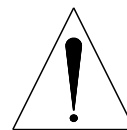


2H 30MN



FR SECURITE
RESPECTER LES INSTRUCTIONS DE MONTAGE DECRITES DANS LA NOTICE.

EN CAUTION
FOLLOW CAREFULLY THE ASSEMBLING INSTRUCTIONS DESCRIBED IN THE DIRECTIONS.

DE SICHERHEITSVORSCHRIFTEN
BEACHTEN SIE BITTE UNBEDINGT DIE ANGEGBENEN AUFBAUVORSCHRIFTEN.

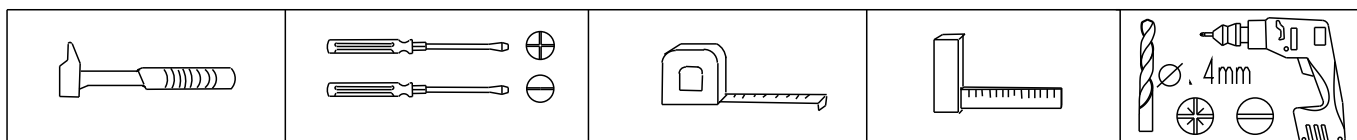
ES SEGURIDAD
RESPECTAR LAS INSTRUCCIONES DE MONTAJE DESCRIBIDAS EN EL FOLLETO.

NL VEILIGHEID
DE IN DE GEBRUIKSAANWIJZING BESCHREVEN INSTRUCTIES RESPECTEREN.

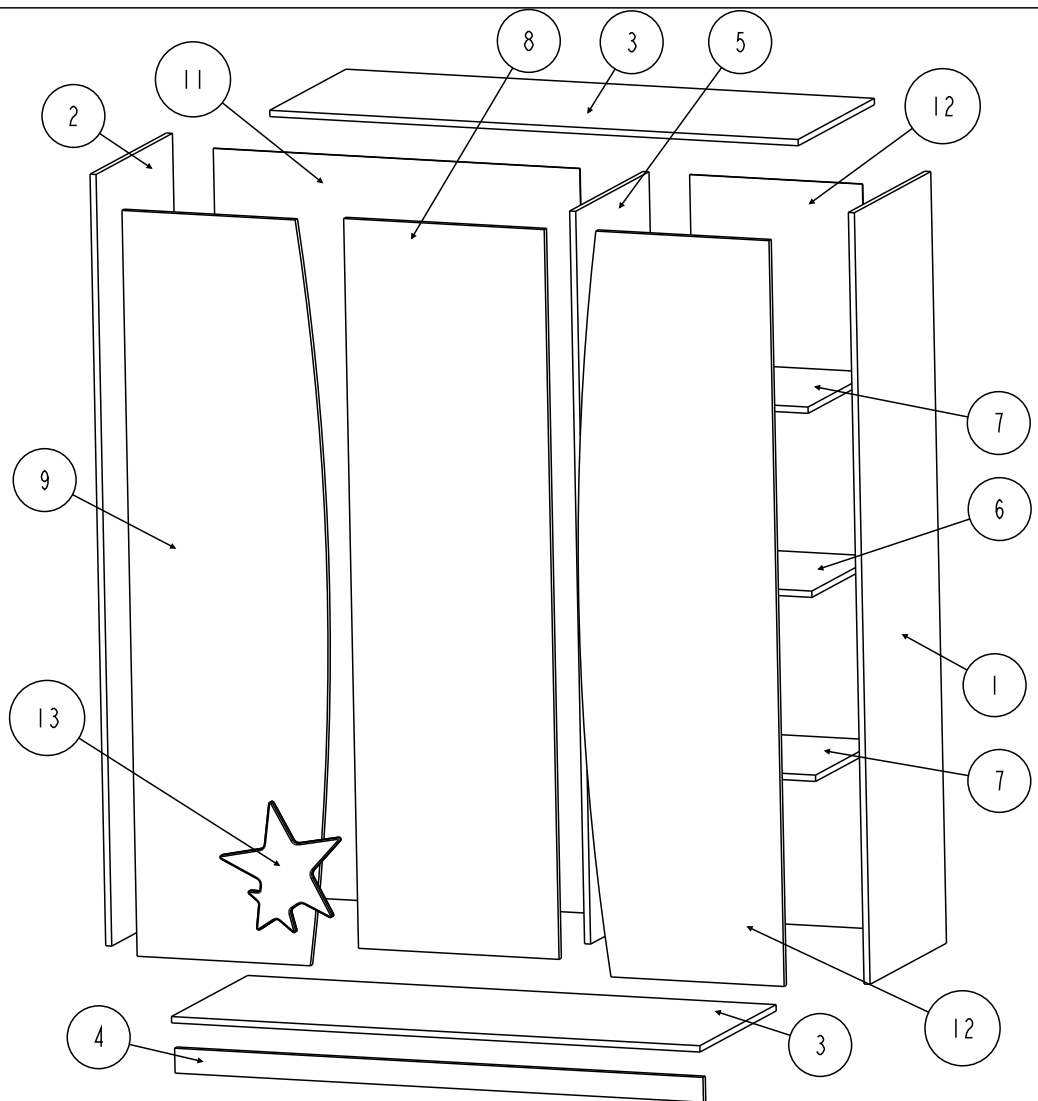
IT SICUREZZA
RISPETTARE LE ISTRUZIONI DI MONTAGGIO DESCRITTE NEEL'AVVERTENZA.

PT SEGURANCA
RESPEITAR AS INSTURACOS, DE MONTAGEM DESCRVEDAS NA INSTRUCOES DE USO.

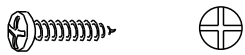
PL UWAGA
PROSZE, PRZESTRZEGAC INSTRUKCJI MONTAZU.



REP	DIM	QTE
1	1828 x 500	1
2	1828 x 500	1
3	1312 x 499	2
4	1312 x 59	1
5	1736 x 480	1
6	409 x 424	1
7	409 x 424	2
8	1729 x 498	1
9	1767 x 496	1
10	1767 x 496	1
11	1765 x 910	1
12	1765 x 429	1
13	300 x 300	1

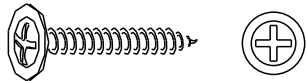


906 X8



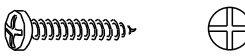
VBA TR 3x12

929 X7



SPAX 3x16

907 X4

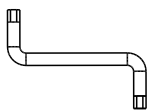


VBA TR 3x16

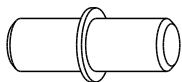
551229 X1

6 X STICKERS

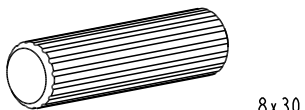
434 X1



706 X8

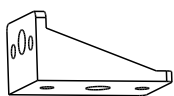


729 X12

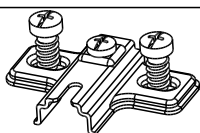


8x30

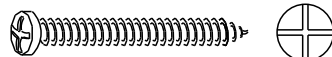
524 X4



333009 X12

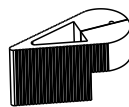


913 X2

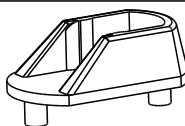


VBA TR 4x30

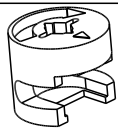
331144 X1



310040 X4



71 X14



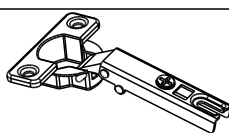
Ht : 11,9mm

928 X4

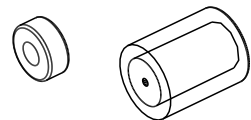


EURO TF 6,3x9

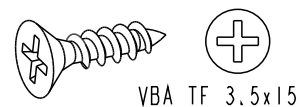
333012 X12



332147 X2



949 X26



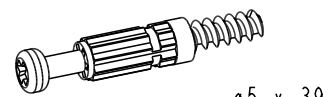
VBA TF 3.5x15

935 X4



VBA SPAX TF 3x12

354000 X14

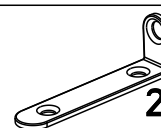


ø5 x 39

700 X2



340217 X2



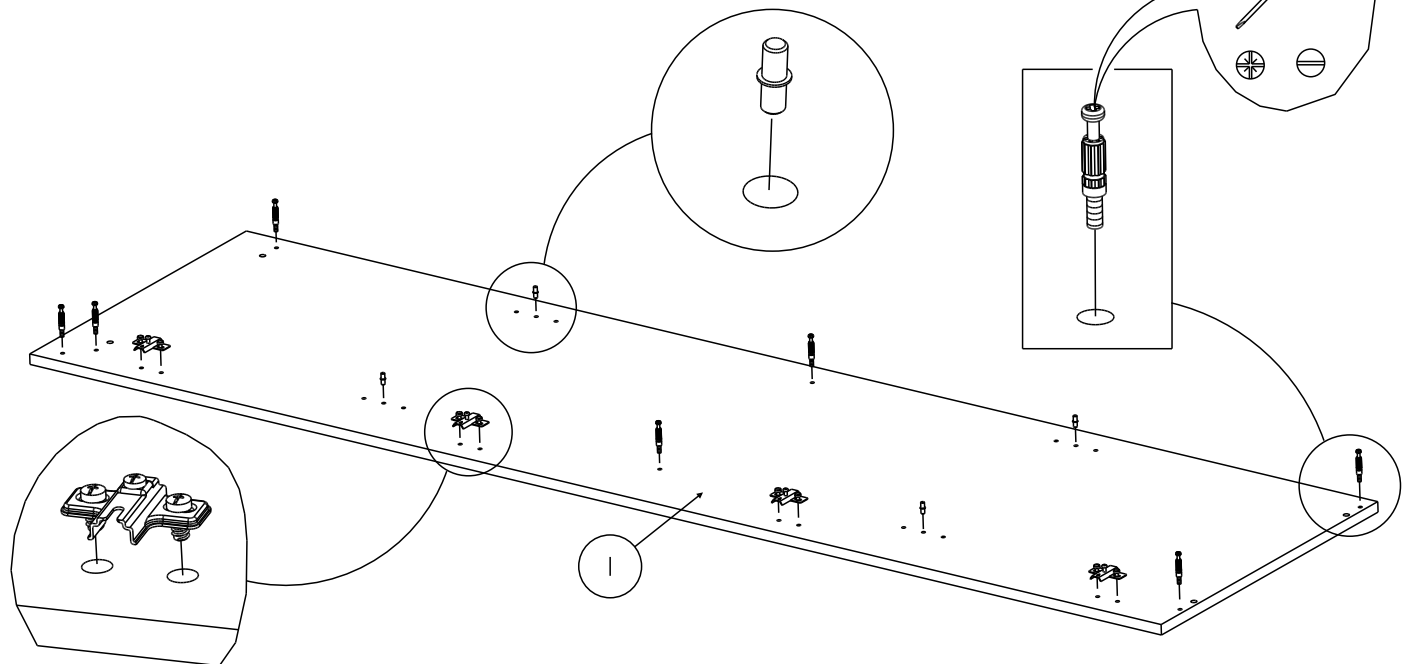
2 / 14

351001	X 2
14838	X 2
Lg: 879mm	

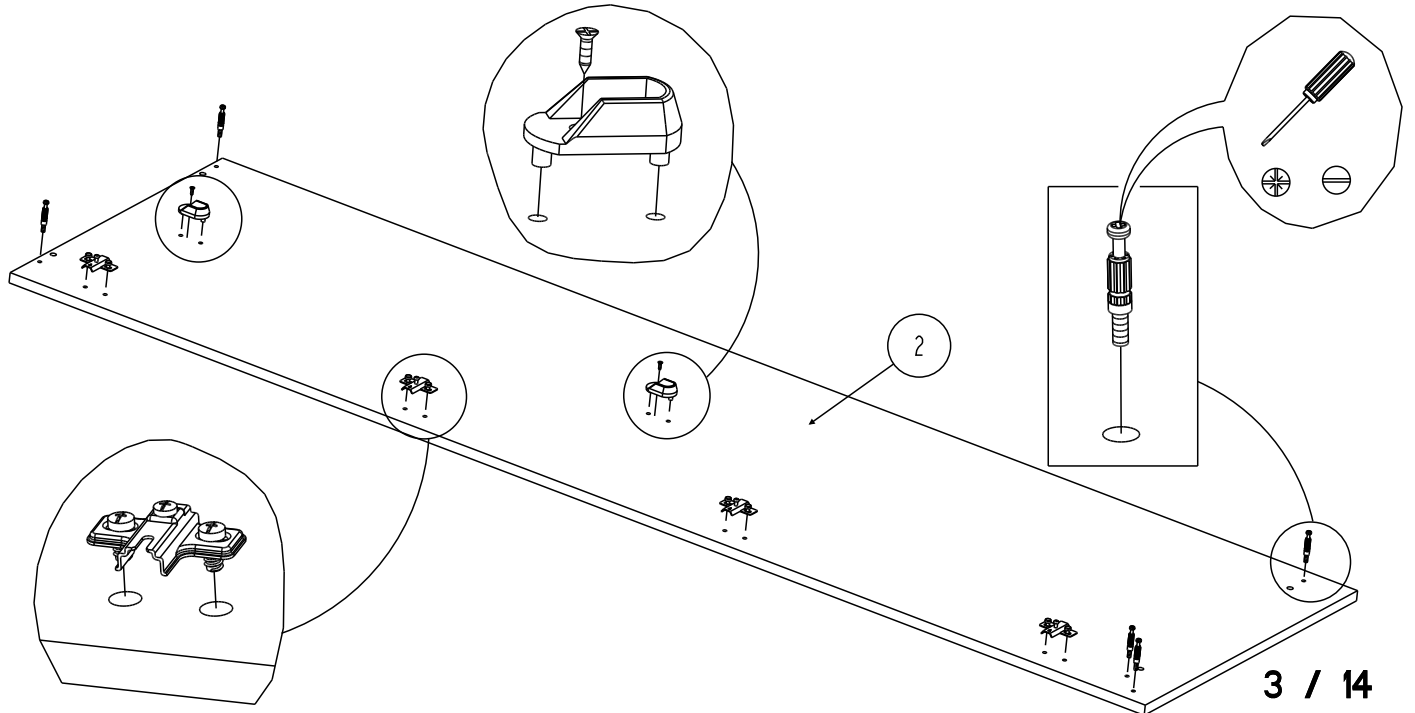
918	X 3
VBA TR 4v25	
340750	X 4
6 PANS 7x50	

604757	X2
x30	
8930	X 3

1	706	X 4	333009	X 4	354000	X7
						ø5 x 39

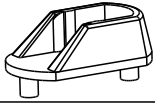


2	354000	X5	310040	X 2	935	X2	333009	X 4
								VBA SPAX TF 3x12



3

310040 X 2

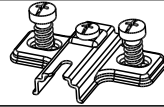


935 X2

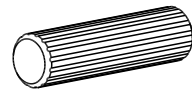


VBA SPAX TF 3x12

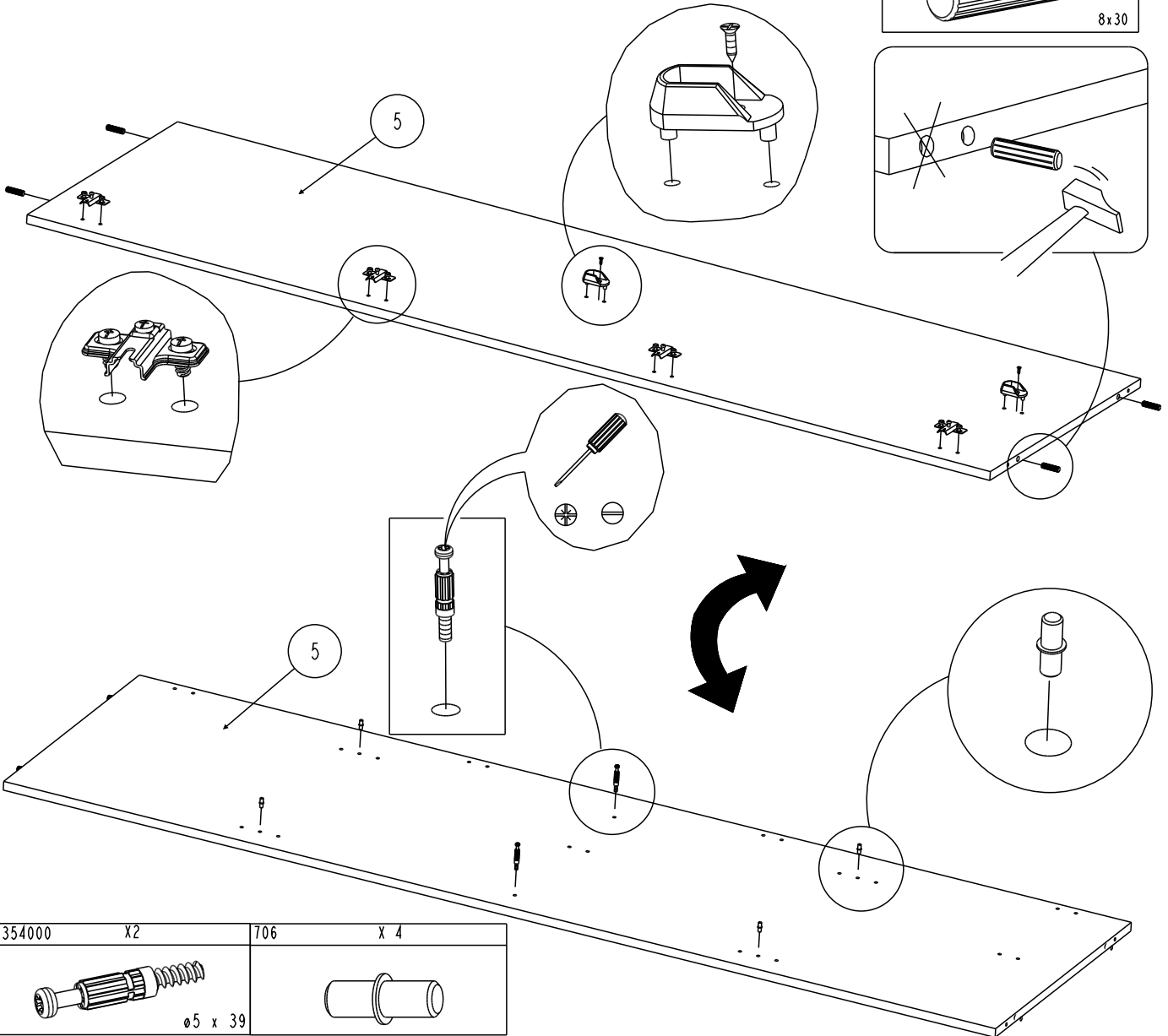
333009 X 4



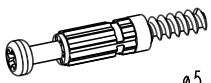
729 X4



8x30

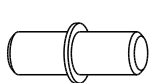


354000 X2



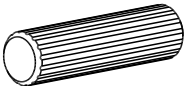
ø5 x 39

706 X 4



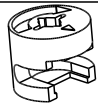
4

729 X8

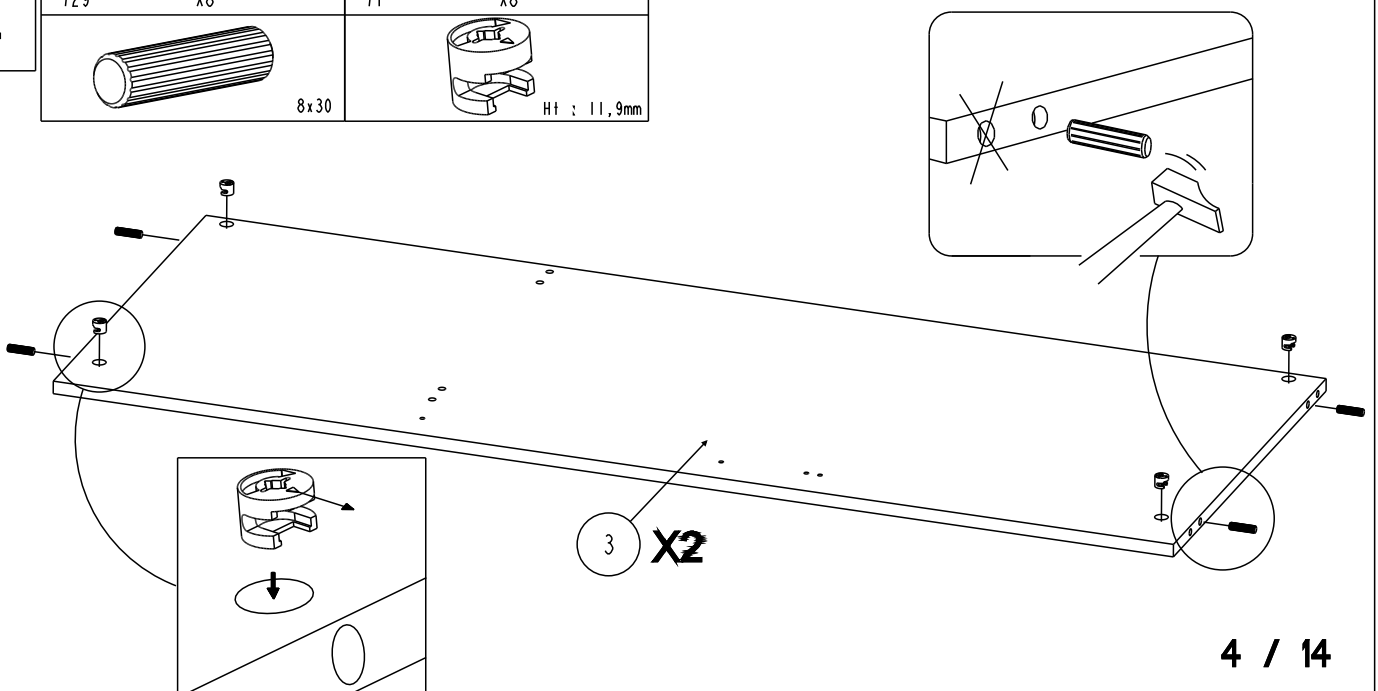


8x30

71 X8

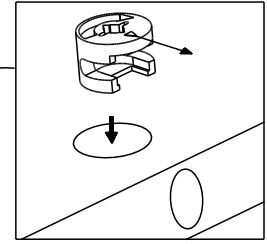
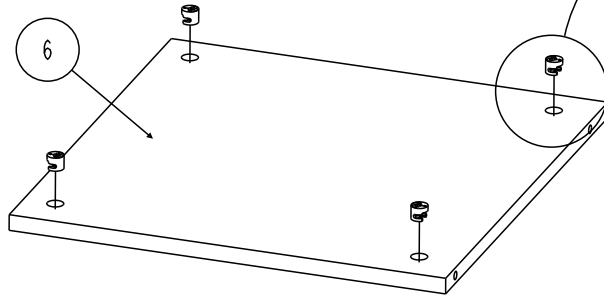
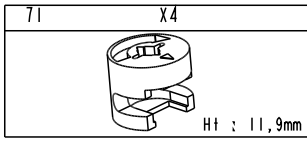


Ht : 11,9mm

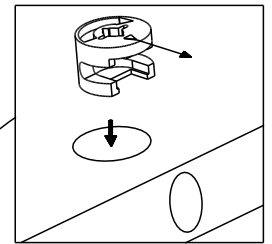
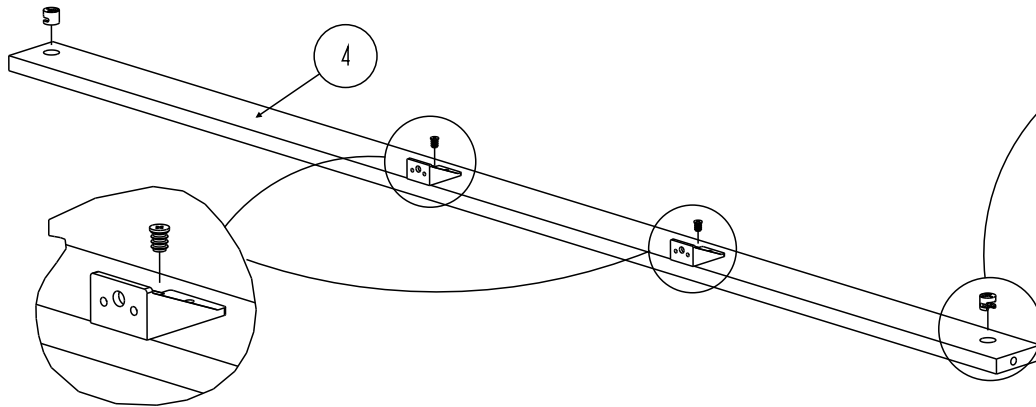
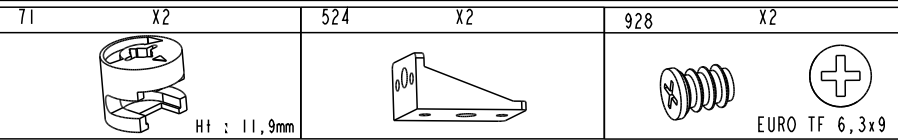


3 X2

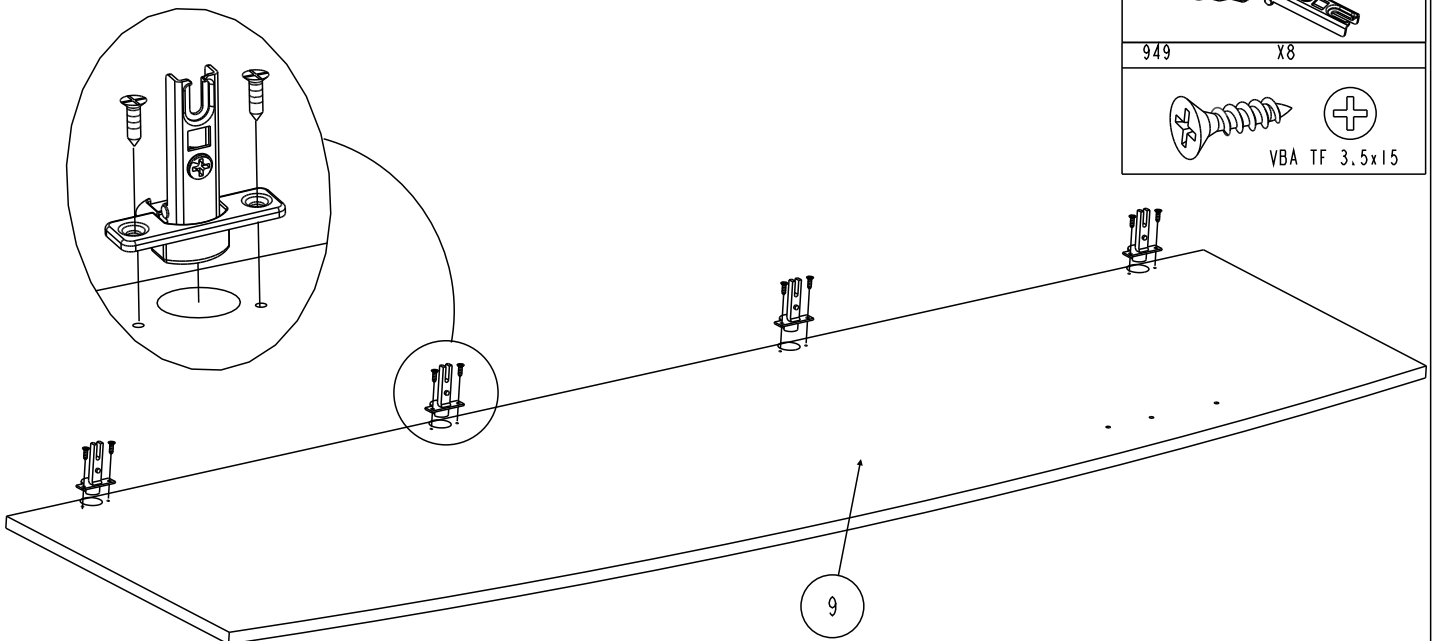
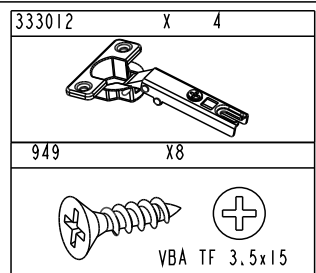
5



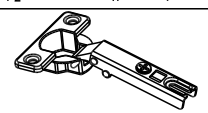

6

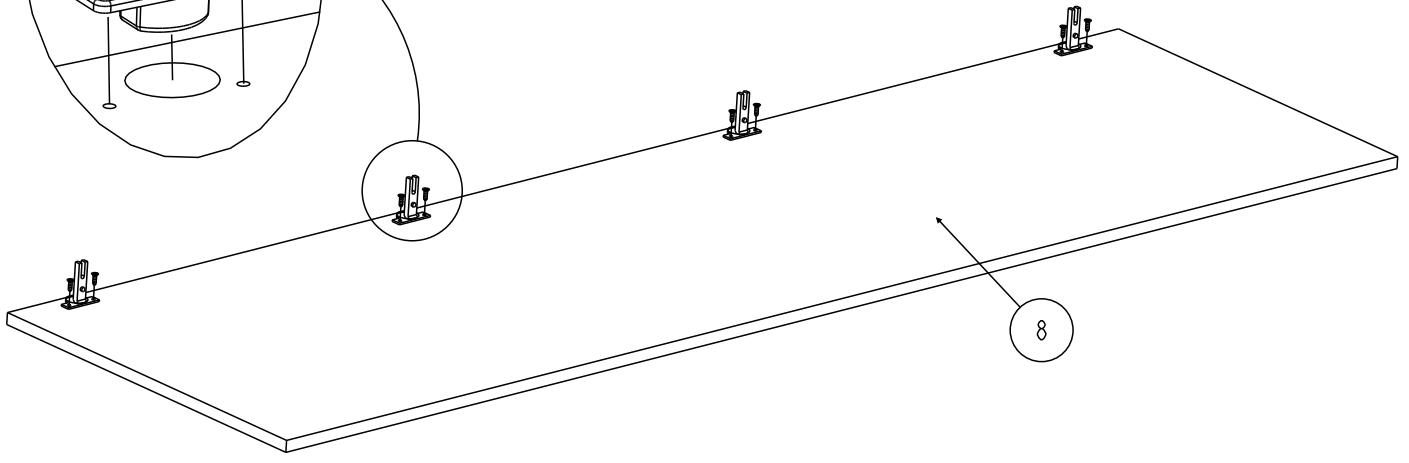
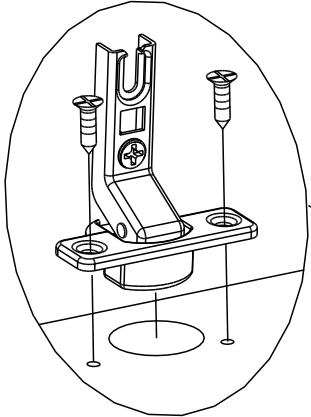


7

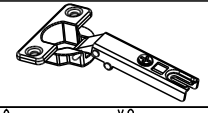



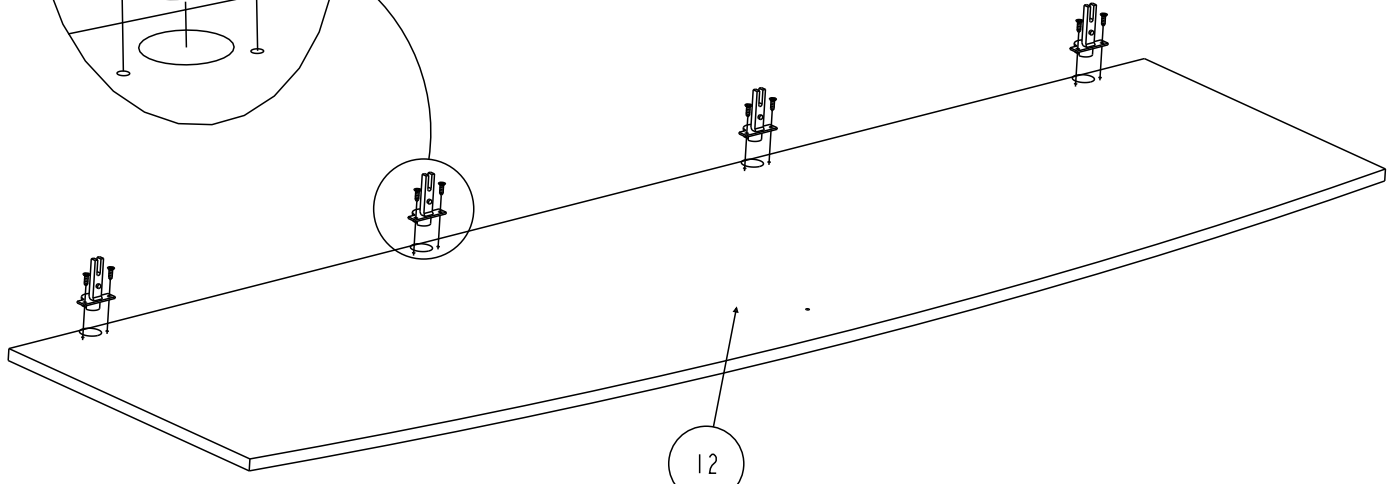
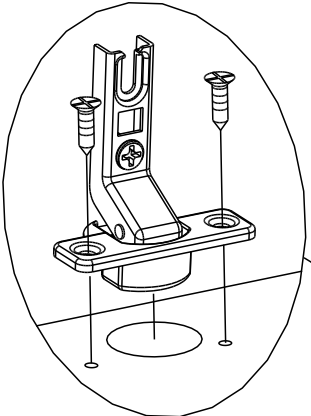
8

333012	X	4
		
949	X	8
		
VBA TF 3.5x15		

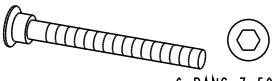
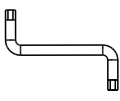


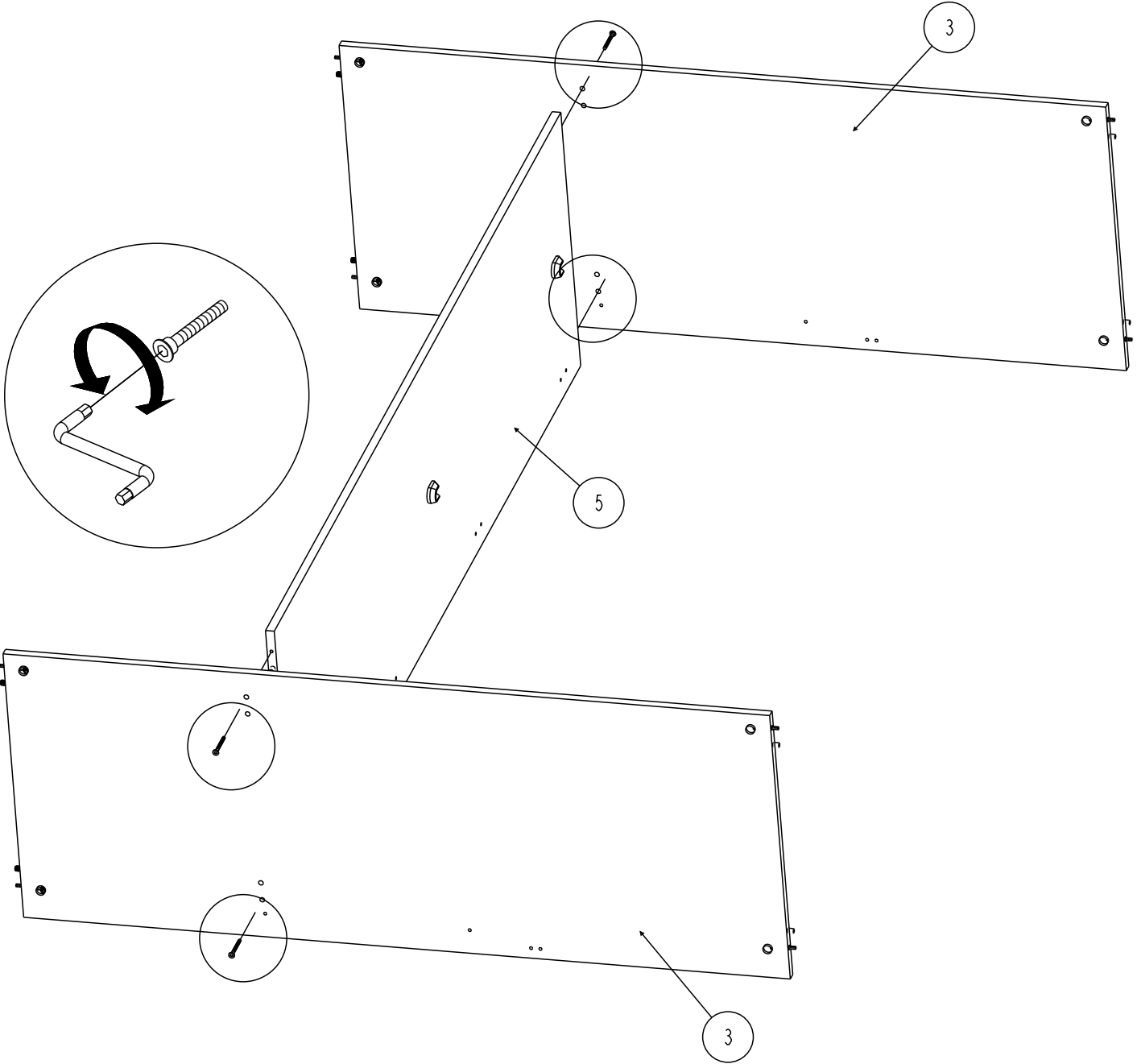
9

333012	X	4
		
949	X	8
		
VBA TF 3.5x15		

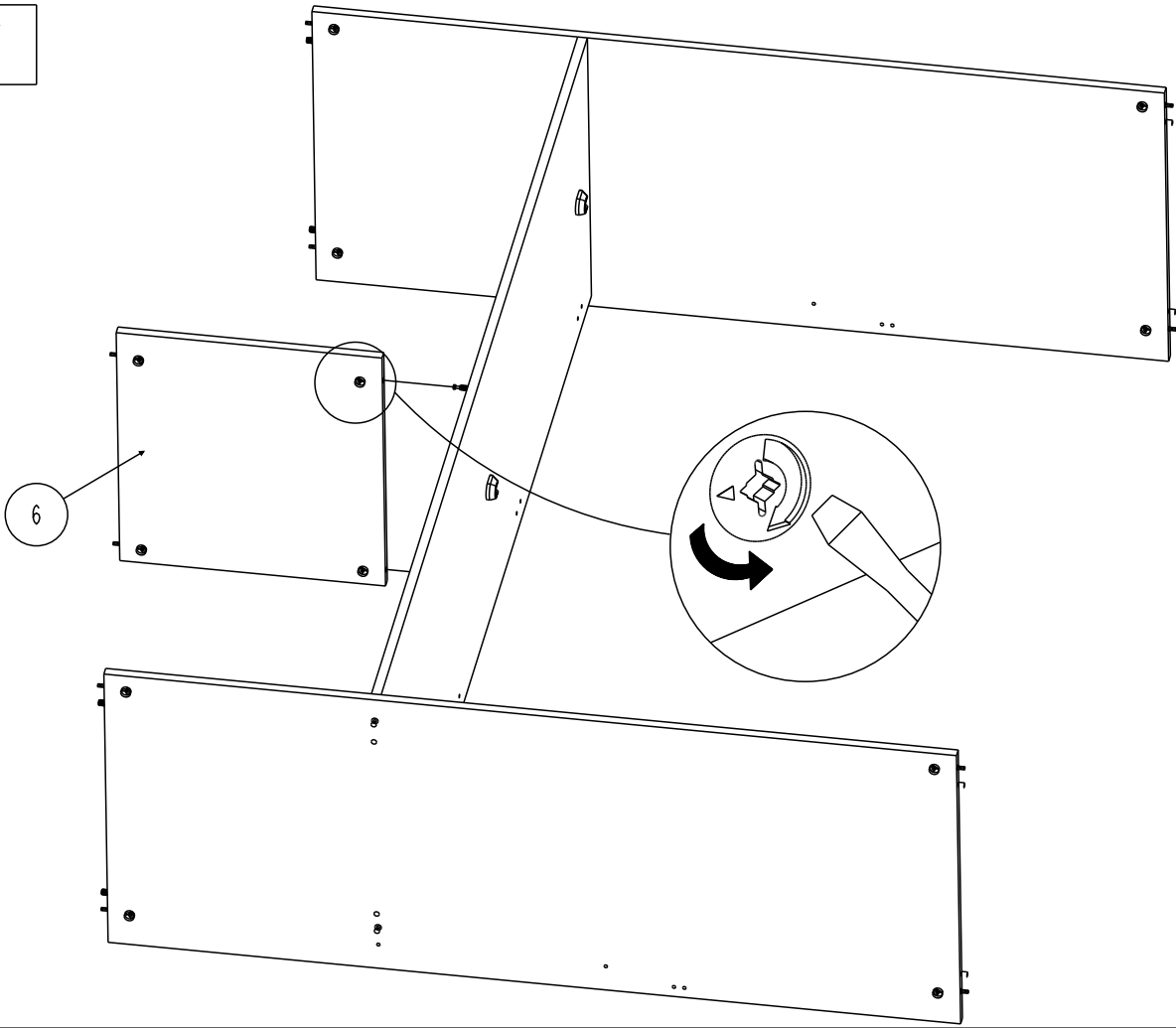


10

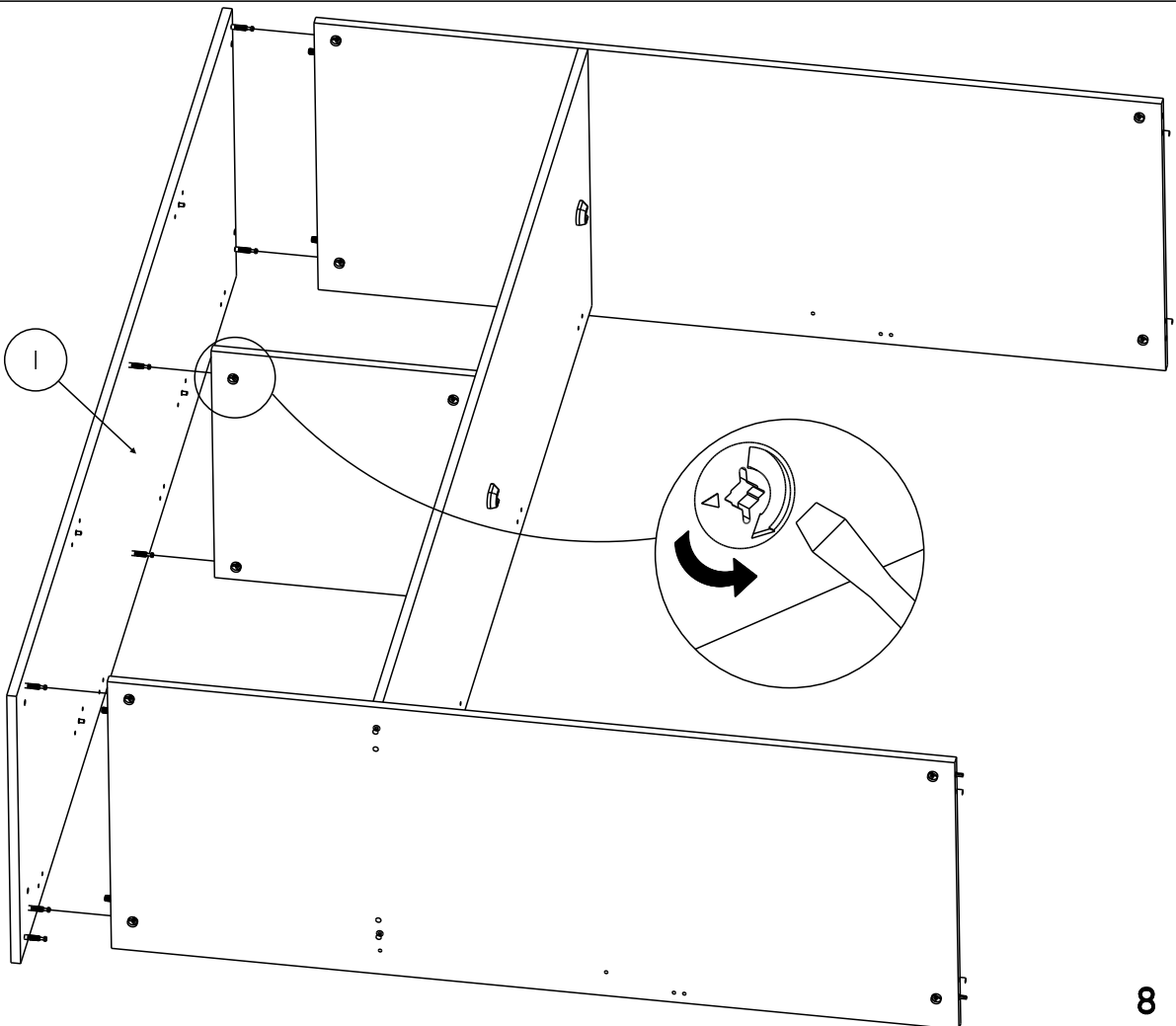
340750	X	4
		6 PANS 7x50
434	X1	
		



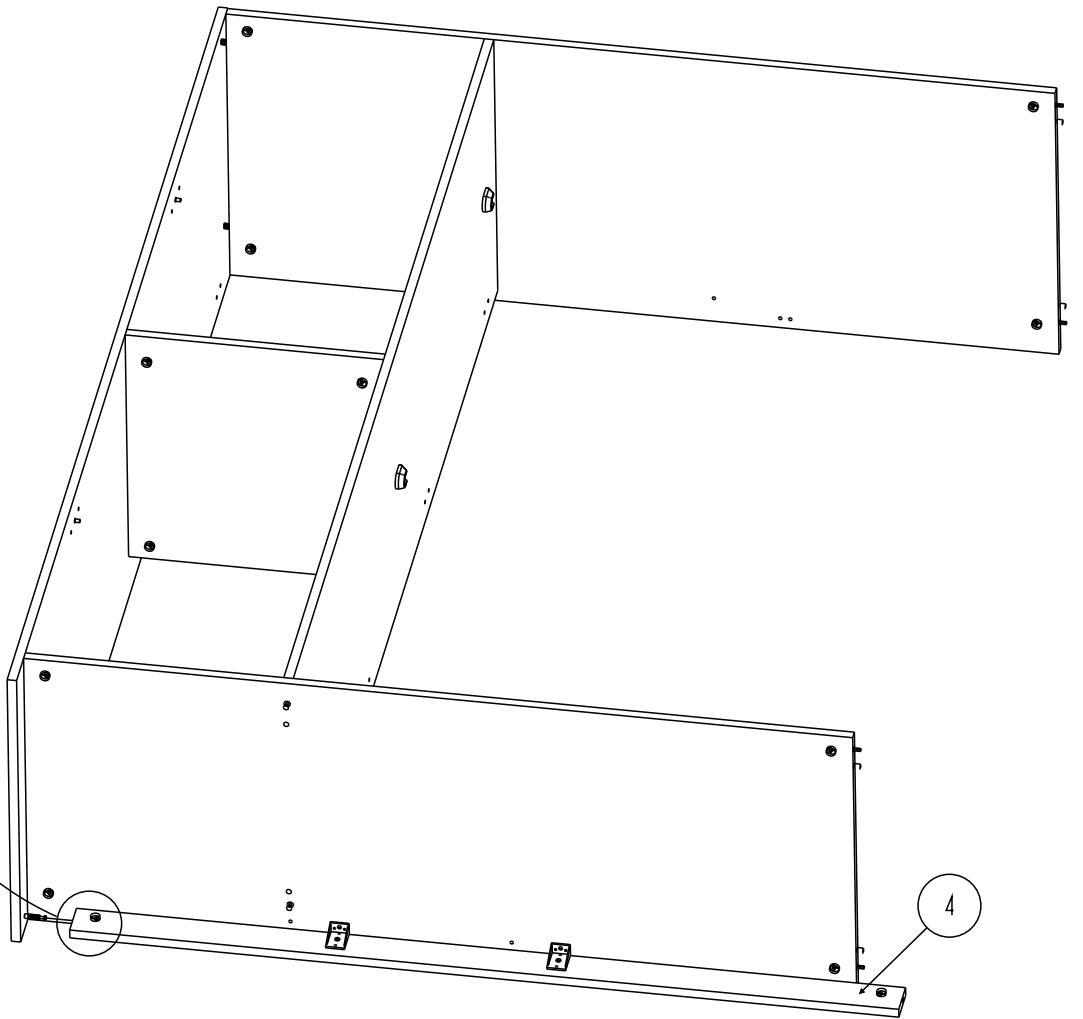
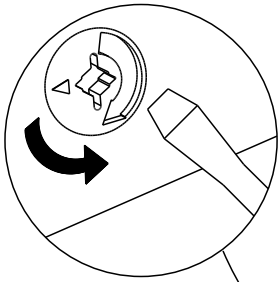
11



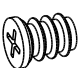

12

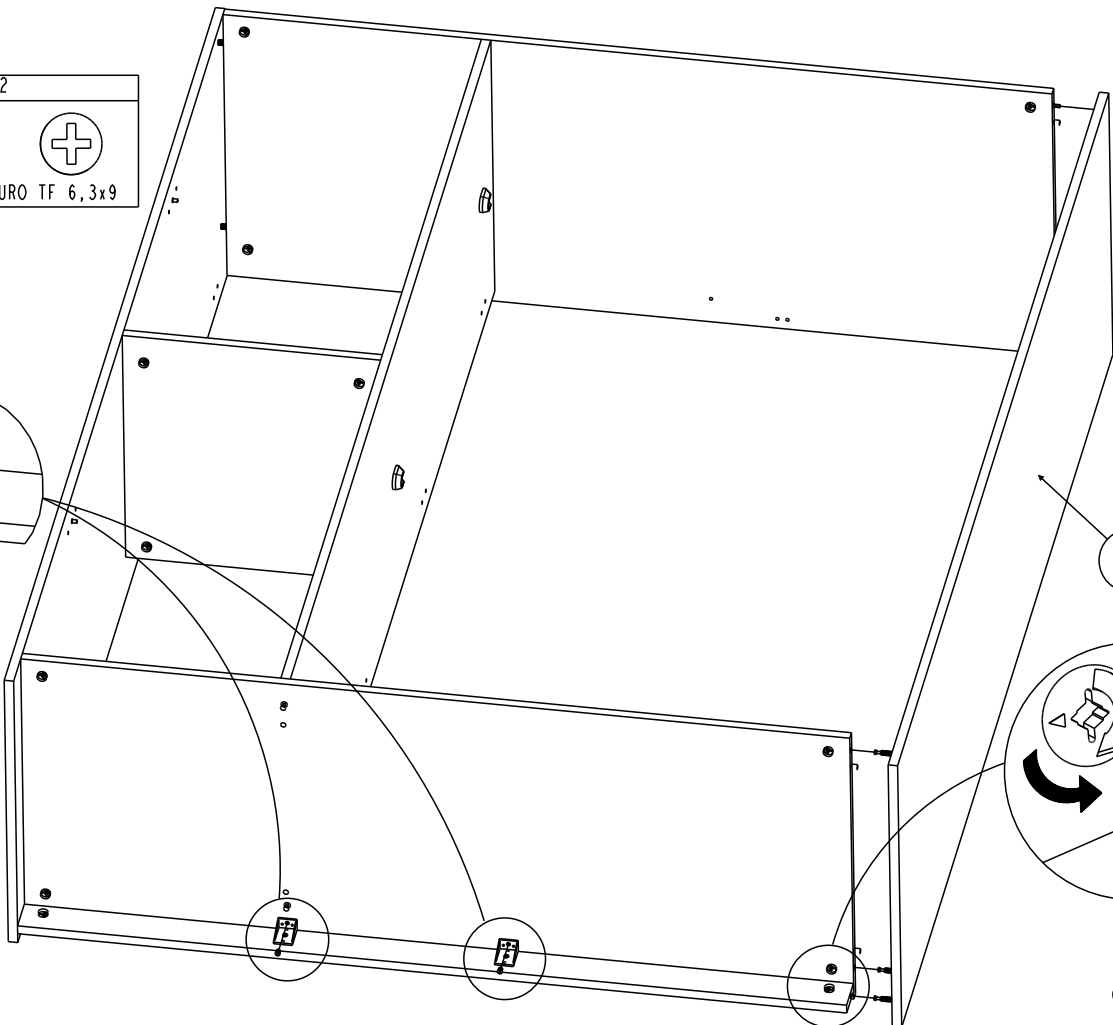
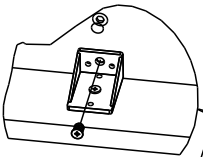


13

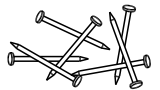


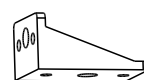



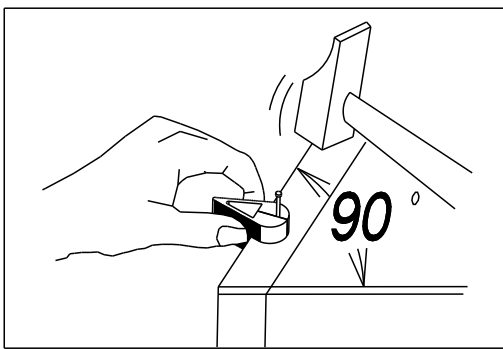
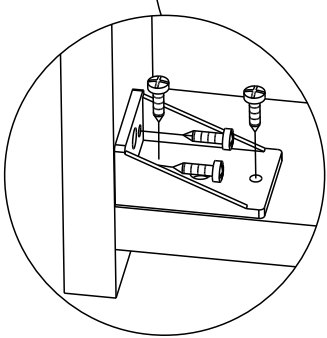
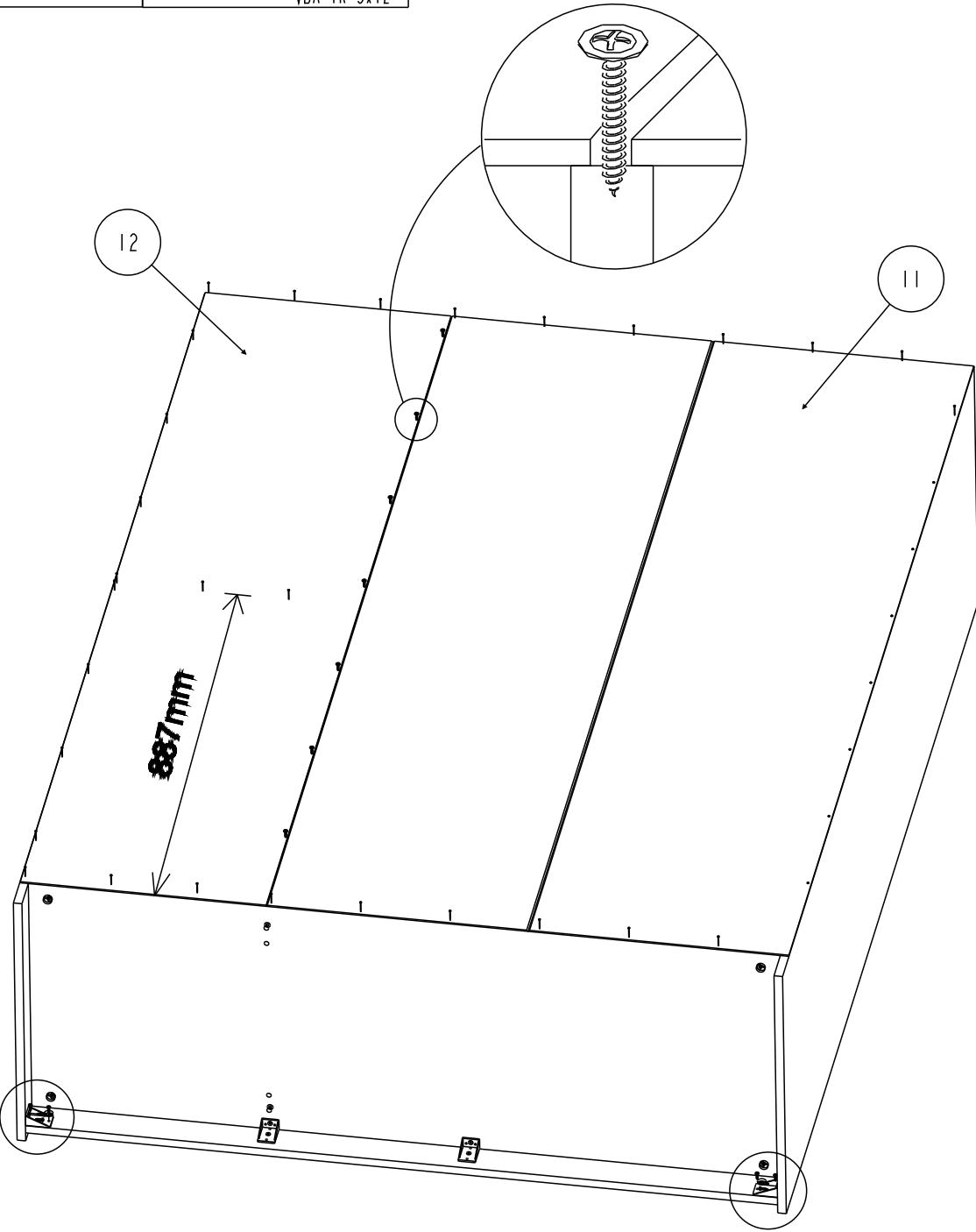
14

928 X2
 
EURO TF 6,3x9

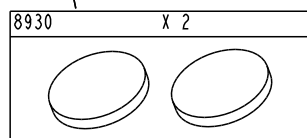
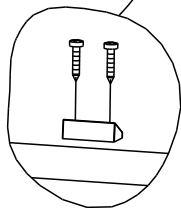
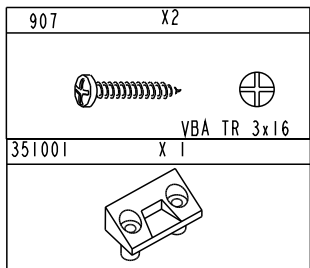
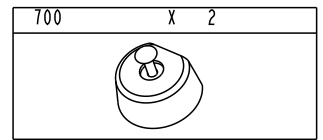
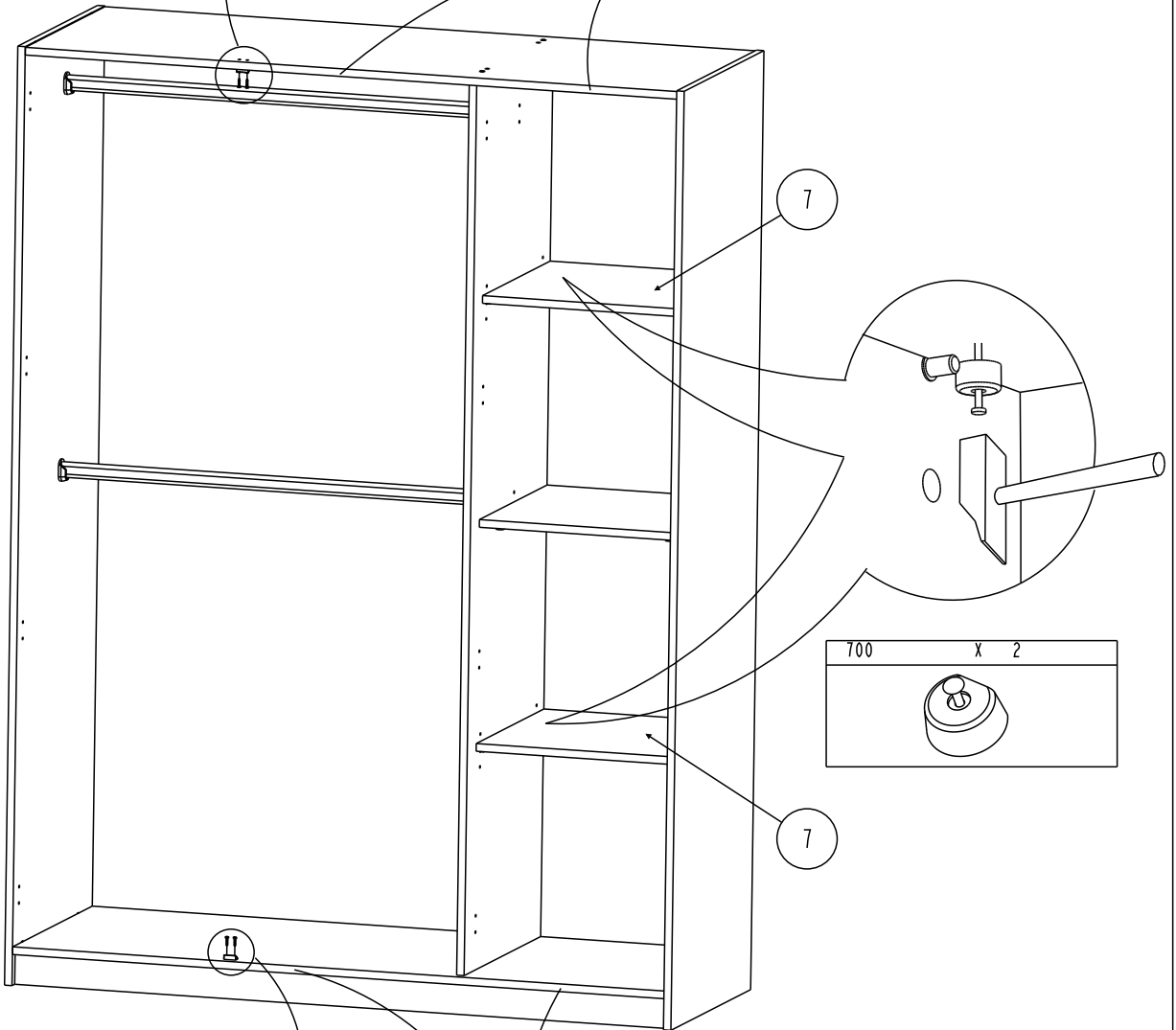
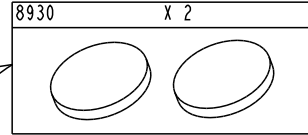
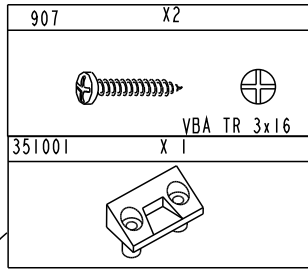
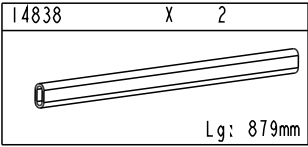


15

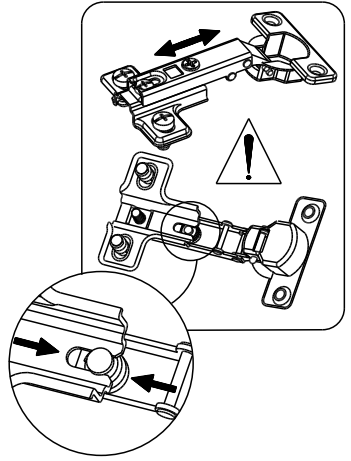
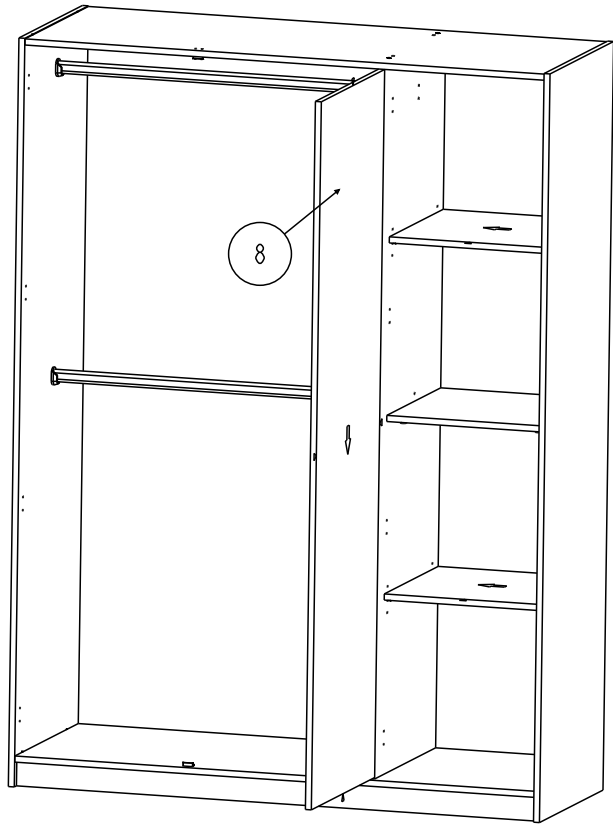
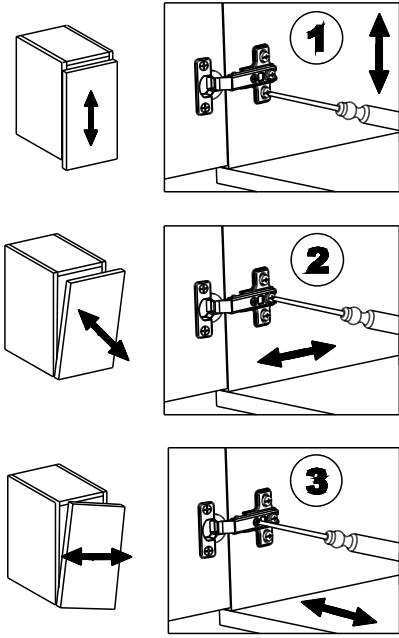
604757 X 1	929 X 7	331144 X 1
 x30	 SPAX 3x16	
524 X 2	906 X 8	
	 VBA TR 3x12	



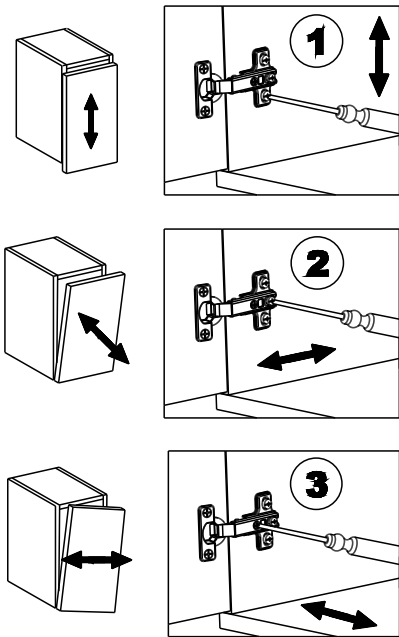
16



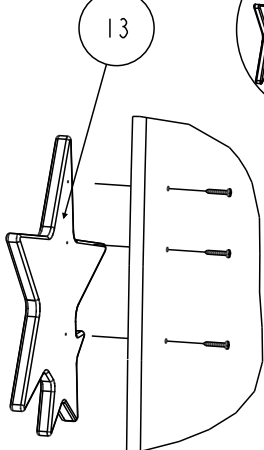
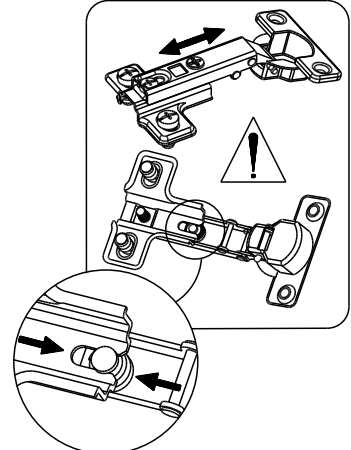
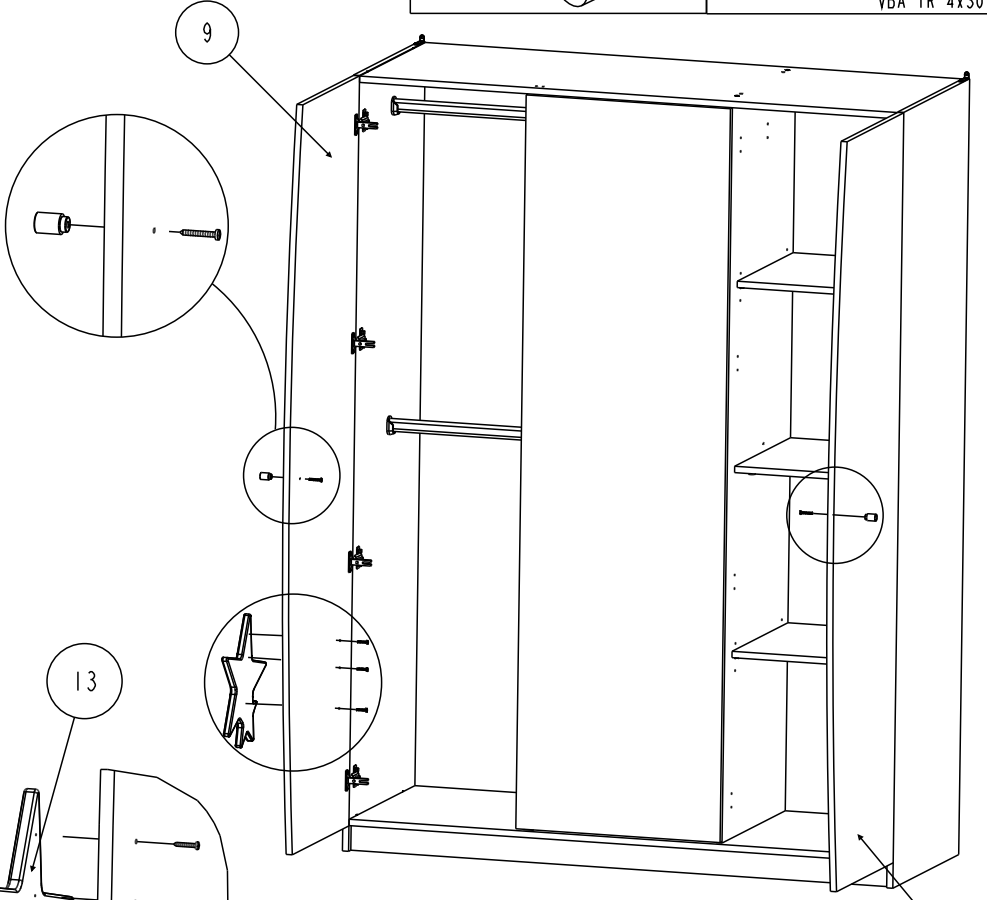
17



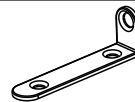
18



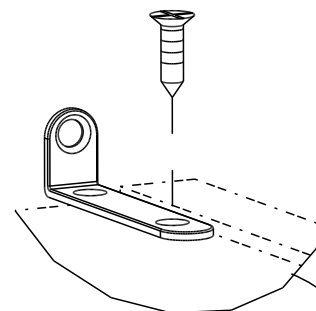
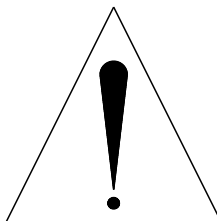
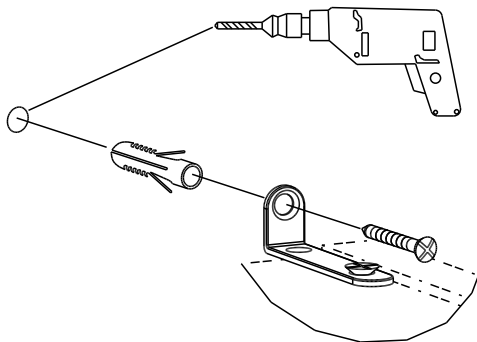
332147	X 2	913	X2
VBA TR 4x30			



918	X 3
VBA TR 4v25	



VBA TF 3.5x15

**FR) MEUBLES A FIXER AU MUR:**

- FIXER LE MEUBLE AU MUR AVEC LES ATTACHES PREVUES A CET EFFET
- VERIFIER QUE LES VIS ET LES CHEVILLES UTILISEES SONT ADAPTEES AU SUPPORT

ES) MUEBLES A FIJAR EN LA PARED:

- FIJAR EL MUEBLE EN LA PARED CON LAS GRAPAS PREVISTAS
- COMPROBAR QUE LOS TORNILLOS Y LAS CLAVIJAS UTILIZADAS SON ADAPTADAS AL SOPORTE

PT) MOVEIS A FIXAR NA PAREDE:

- FIXAR O MOVEL NA PAREDE COM OS SUPORTES PREVISTOS
- VERIFICAR QUE OS PARAFUSOS E AS CAVILHAS UTILIZADOS SAO ADAPTADOS AO SUPORTE

EN) FURNITURES TO BE HOLD ON THE WALL:

- HOLD THE FURNITURE ON THE WALL WITH THE FASTENINGS PROVIDED FOR THIS PURPOSE
- CHECK THAT THE SCREW AND PEGS FIT WITH THE SUPPORT

IT) MOBILI DA FISSARE AL MURO:

- FISSARE IL MOBILE AL MURO CON LE FLANGIE PREVISTE A TALE SCOPO
- VERIFICARE CHE LE VITI ED I PERNI USATI SIANO ADATTI A QUEL TIPO DI SUPPORTO

PL) MEBEL PRZEZNACZONY DO ZAINSTALOWANIA NA SCIANIE:

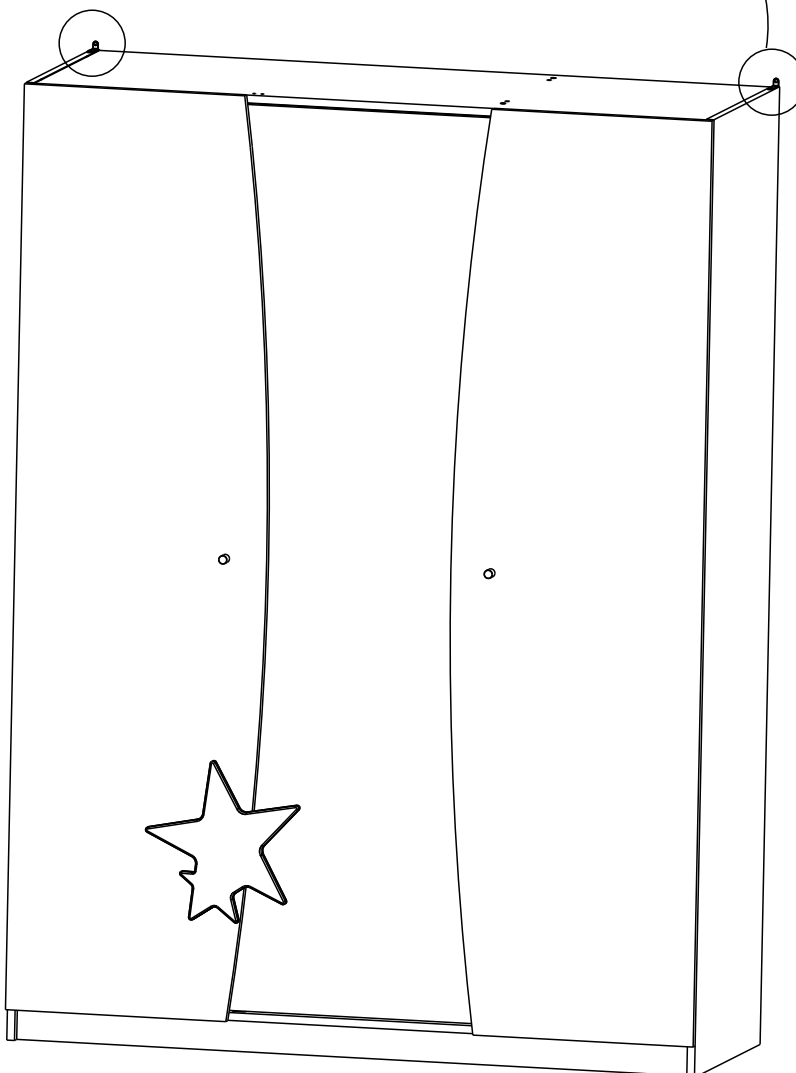
- NALEZY ZAMONTOWAC TEN MEBEL NA SCIANIE PRZEZNACZONYMI DO TEGO CELU UCHWYTAMI
- NALEZY SPRAWDZIC CZY SRUBY I KOSZULKI SA ODPOWIEDNIEJ WIELKOSCI W STOSUNKU DO UCHWYTOW

DE) MOEBEL AN DER MAUER ZU BEFESTIGEN:

- BEFESTIGEN SIE DAS MOEBELSTUECK MIT DEN DAFUER VORGEGEHENEN BEFESTIGUNGSHAKEN
- UEBERPRUEFEN SIE BITTE DASS DIE SCHRAUBEN UND DUEBEL MIT DEM MATERIAL DER MAUER UEBEREINSTIMMEN

NL) MEUBELS DIE AAN DE MUUR GEFIXEERD MOETEN WORDEN:

- FIXEER HET MEUBEL AAN DE MUUR MET DE DAARVOOR BESTEMDE HAKEN
- VERFIEER OF DE GEBRUIKTE SCHROEVEN BIJ DE BEVESTIGINGSHAAK HOREN

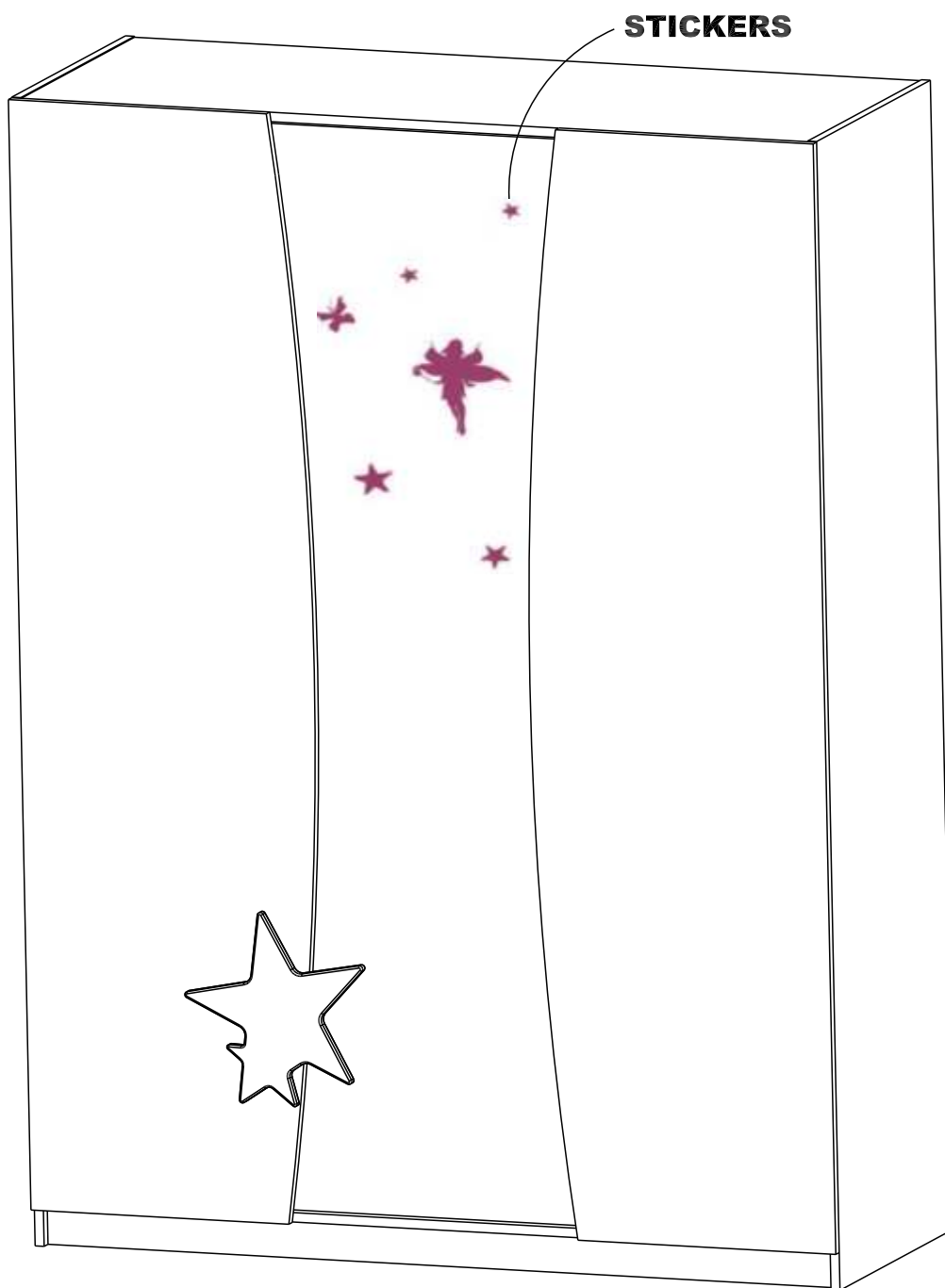


20

551229

XI

6 x STICKERS



Info tri déchets

www.quefairedemesdechets.fr