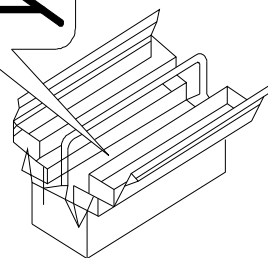
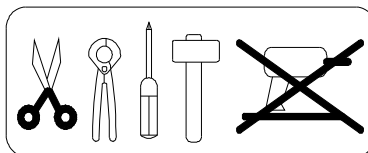
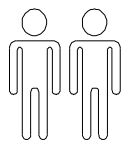
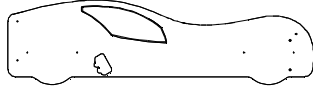


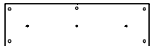
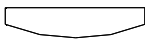
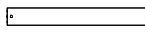


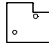
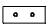




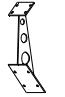
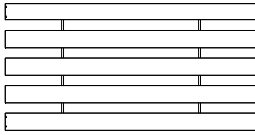


- |                                       |                                   |
|---------------------------------------|-----------------------------------|
| <b>D</b> Montageanleitung             | <b>GB</b> Assembly instructions   |
| <b>NL</b> Handleiding voor de montage | <b>PL</b> Instrukcja montazu      |
| <b>TR</b> Montaj talimati             | <b>RU</b> Инструкция по монтажу   |
| <b>FR</b> Notice de montage           | <b>IT</b> Istruzioni di montaggio |
| <b>CS</b> Montážní návod              | <b>SK</b> Návod na montáž         |
| <b>HU</b> Szerelési útmutató          | <b>RO</b> Instrucțiuni de montaj  |



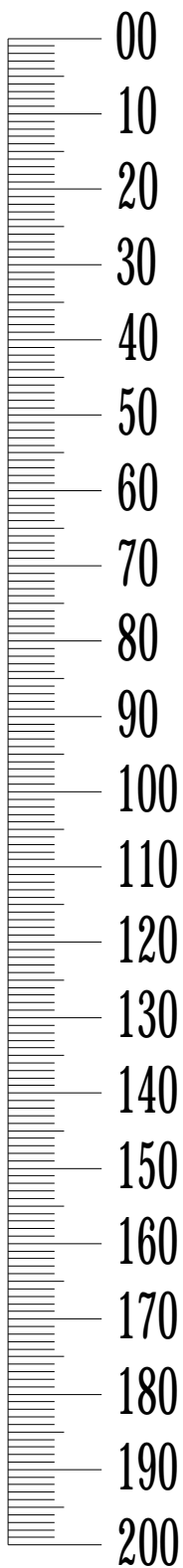
# SCGT200

ITEM NO.	MEASUREMENT	QTY	SHAPE	CARTON NO.
①	2210 X 585 X 15	X1		1-6
②	2210 X 585 X 15	x1		1-6
③	930 X 309 X 15	x1		2-6
④	930 X 260 X 15	x1		2-6
⑤	930 X 198 X 15	x1		2-6
⑥	930 X 98 X 15	x3		2-6
⑦	900 X 40 X 15	x2		2-6
⑧	128 X 110 X 15	x2		2-6
⑨	148 X 130 X 15	x1		2-6
⑩	80 X 30 X 15	x2		2-6
⑪	930 X 160 X 15	x1		2-6
⑫	240 X 164 X 15	x2		2-6
⑬	400 X 400 X 65	x4		3-6
⑭	640 X 80 X 140	x1		4-6
⑮	245 X 88 X 175	x2		5-6
⑯	2007 X 930 X 12	x1		6-6

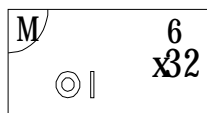
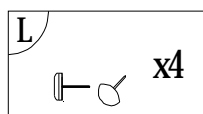
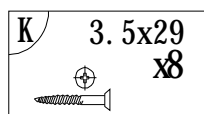
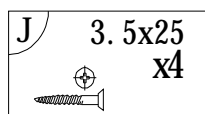
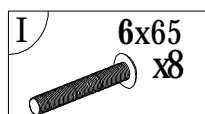
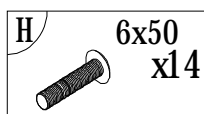
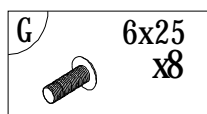
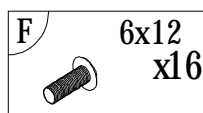
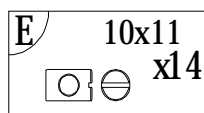
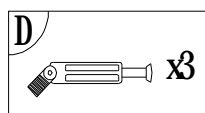
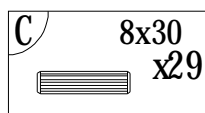
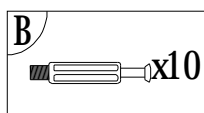
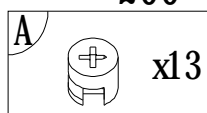
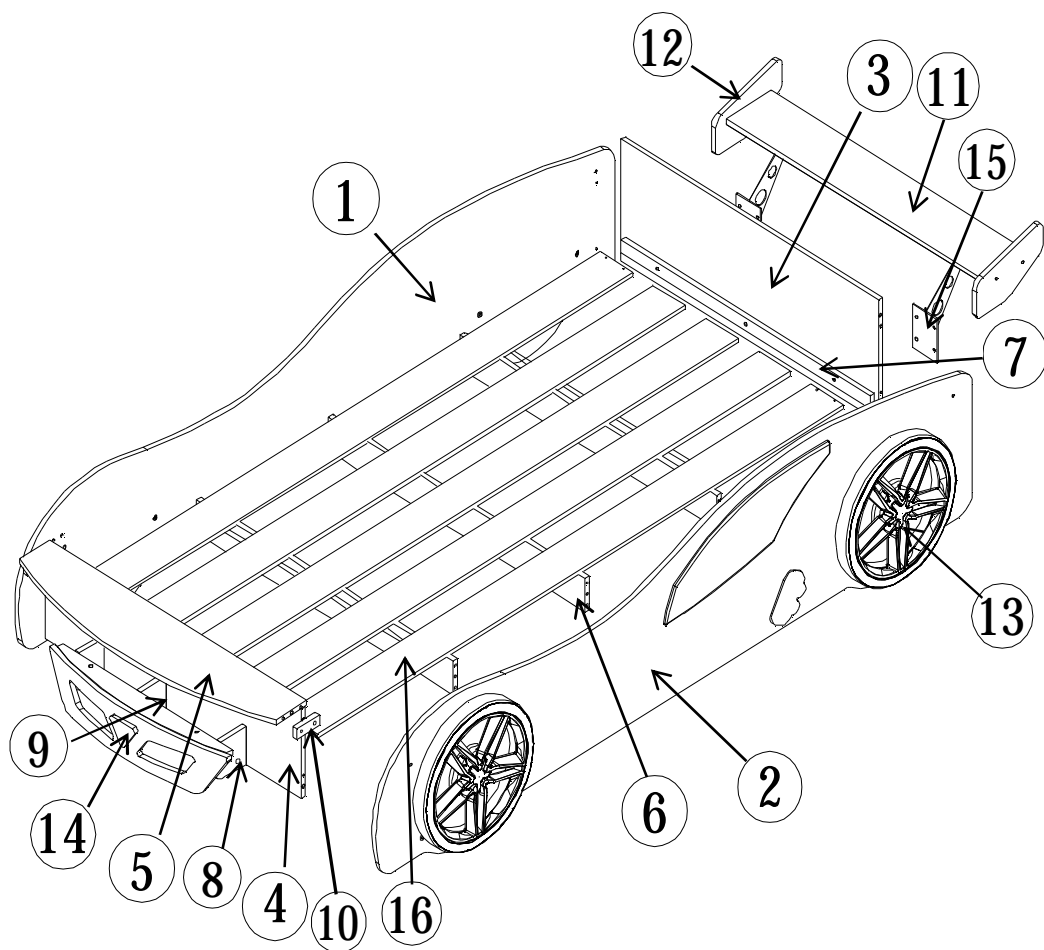
2010x930

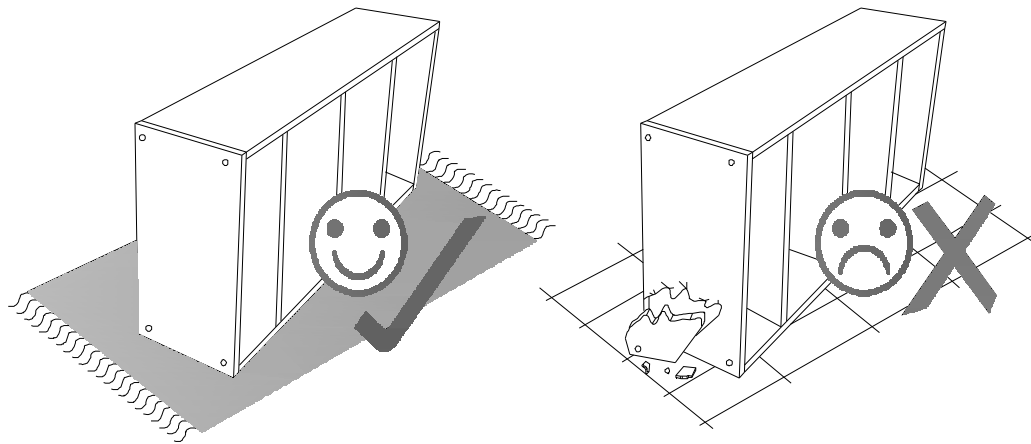
2 OF 9

Ver1.013




Service • Asistenza • Dienstverlening • Serwis Servis • Szerviz • Сервисная служба	
Name • Nom • Nome • Naam • Nazwa • Jméno • Názov • Név • Denumire • Isim • Название	
Nr. • No. • N° • Номер • Číslo • Sz	
Тур • Type • Típus • Tipus • Тіро • Тип	






**1**

**B**  x10

**C** 8x30 x29

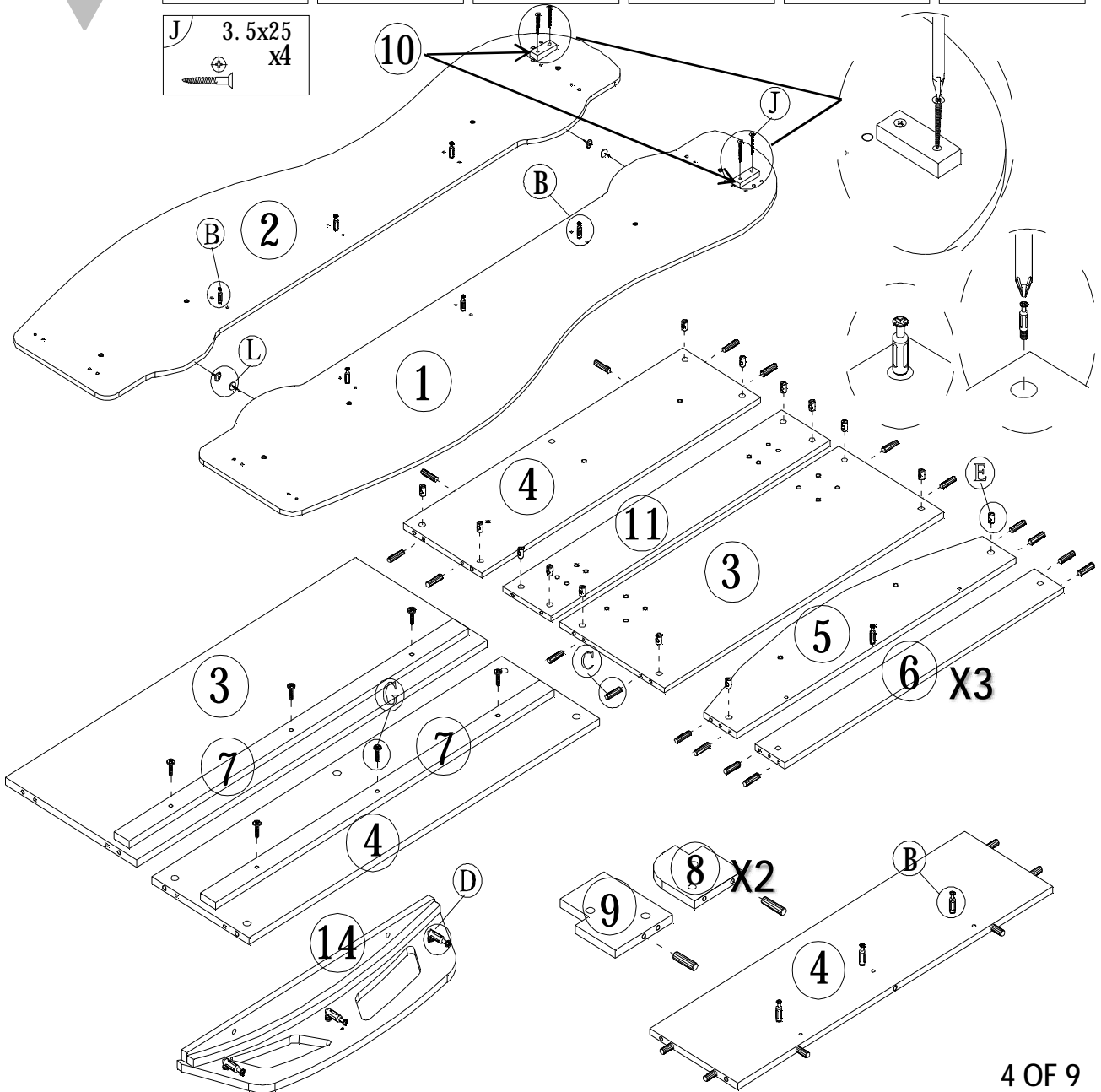
**D**  x3

**E** 10x11 x14

**G** 6x25 x6

**L**  x4

**J** 3.5x25 x4

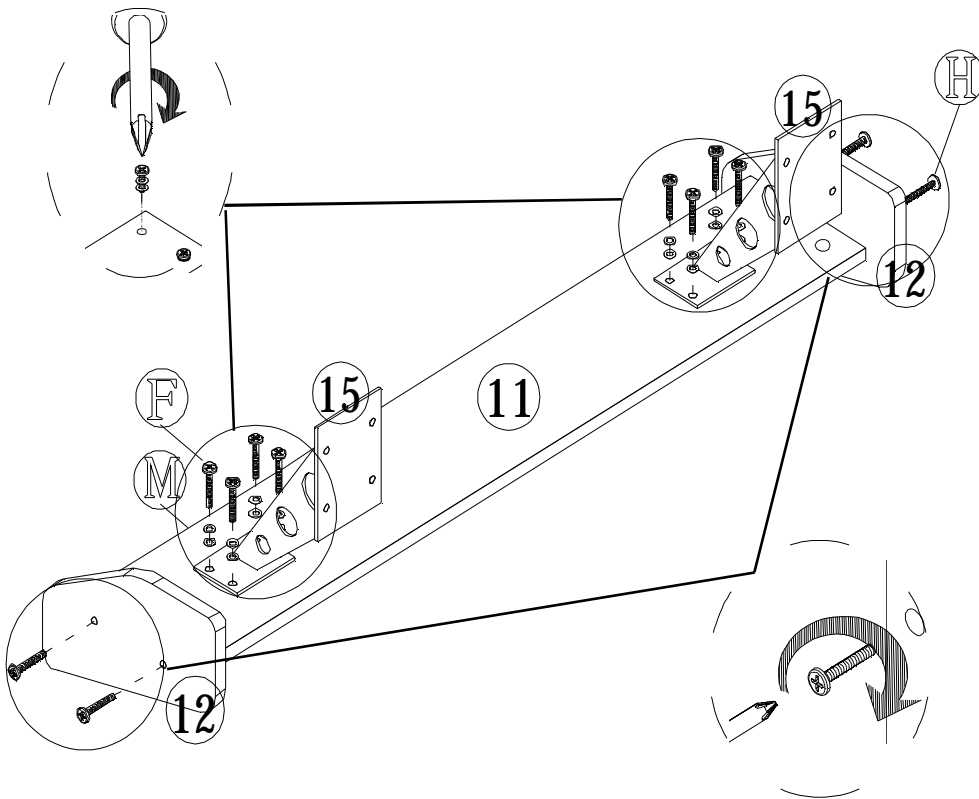


2

F 6x12  
x8

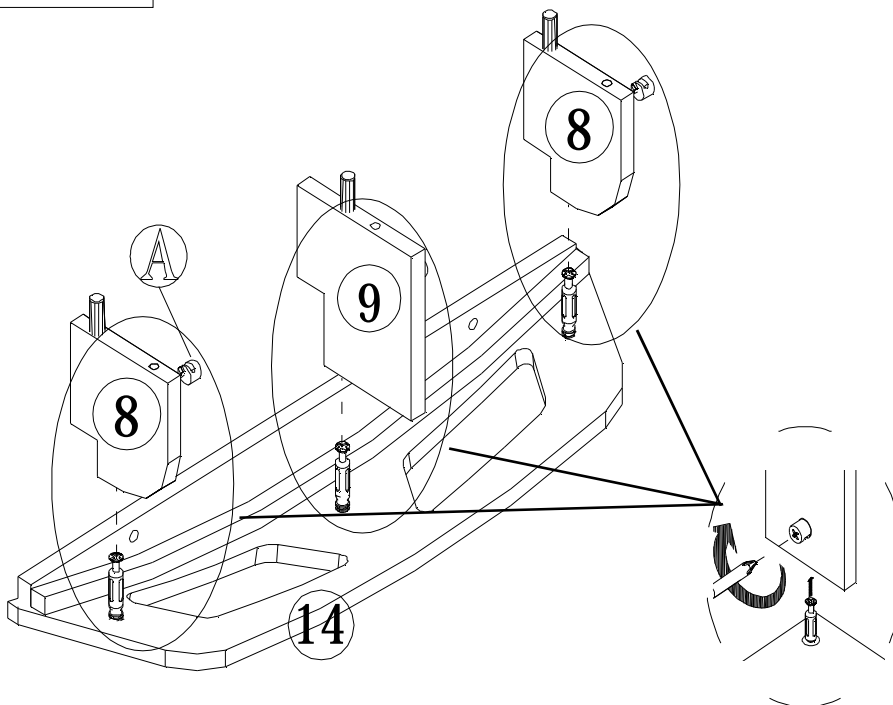
H 6x50  
x4

M 6  
x16

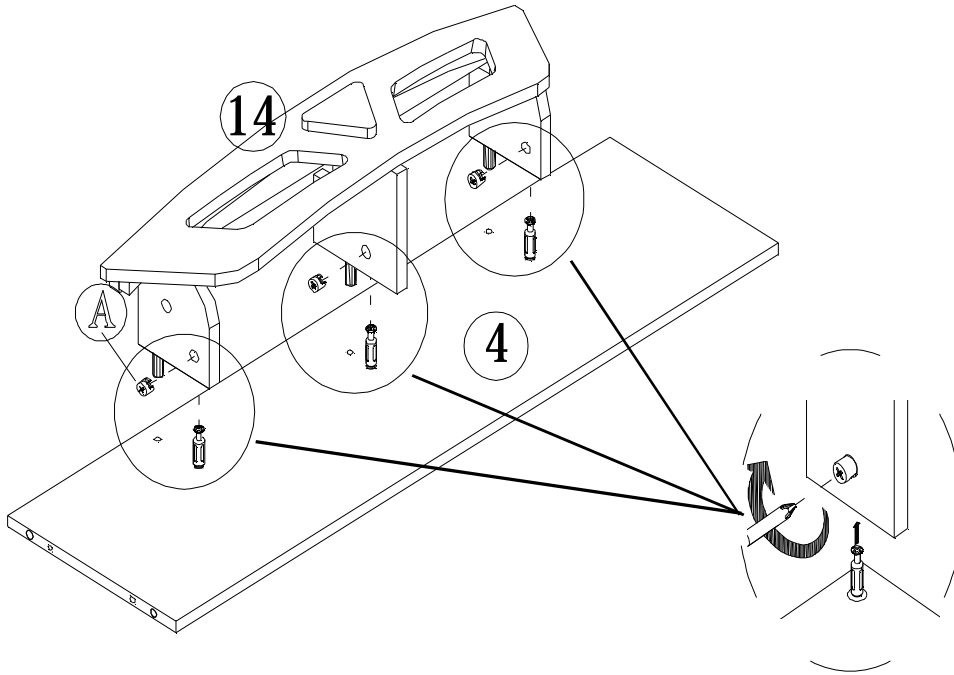
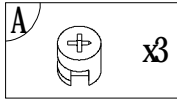


3

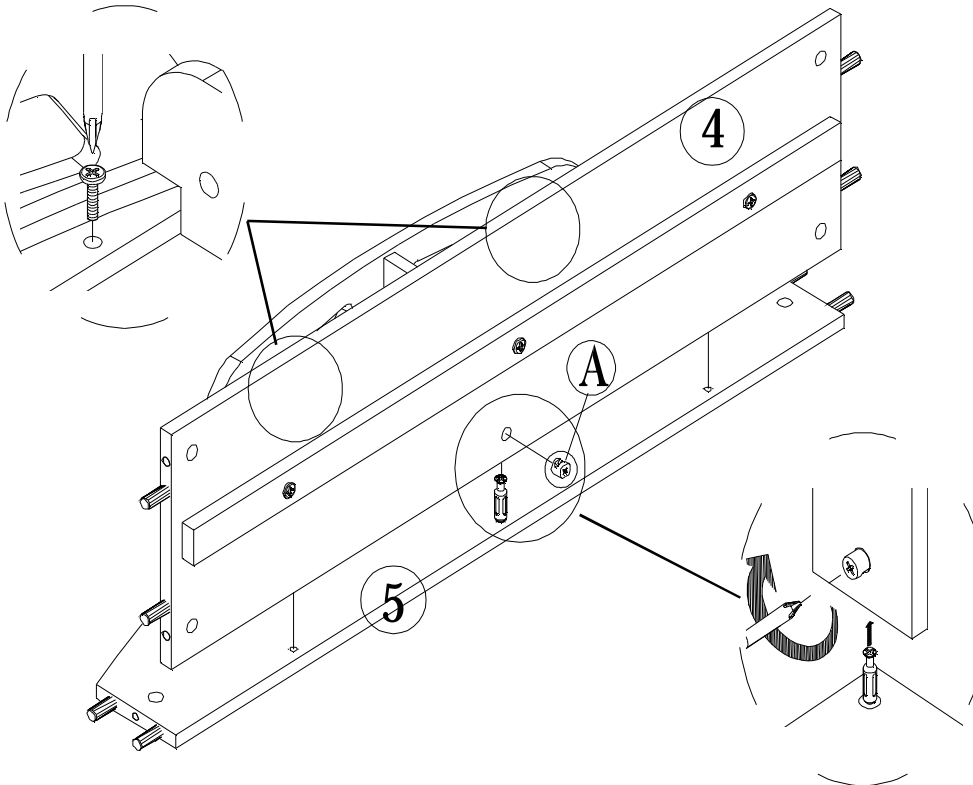
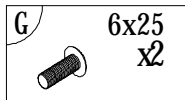
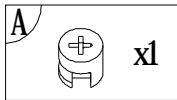
A 3



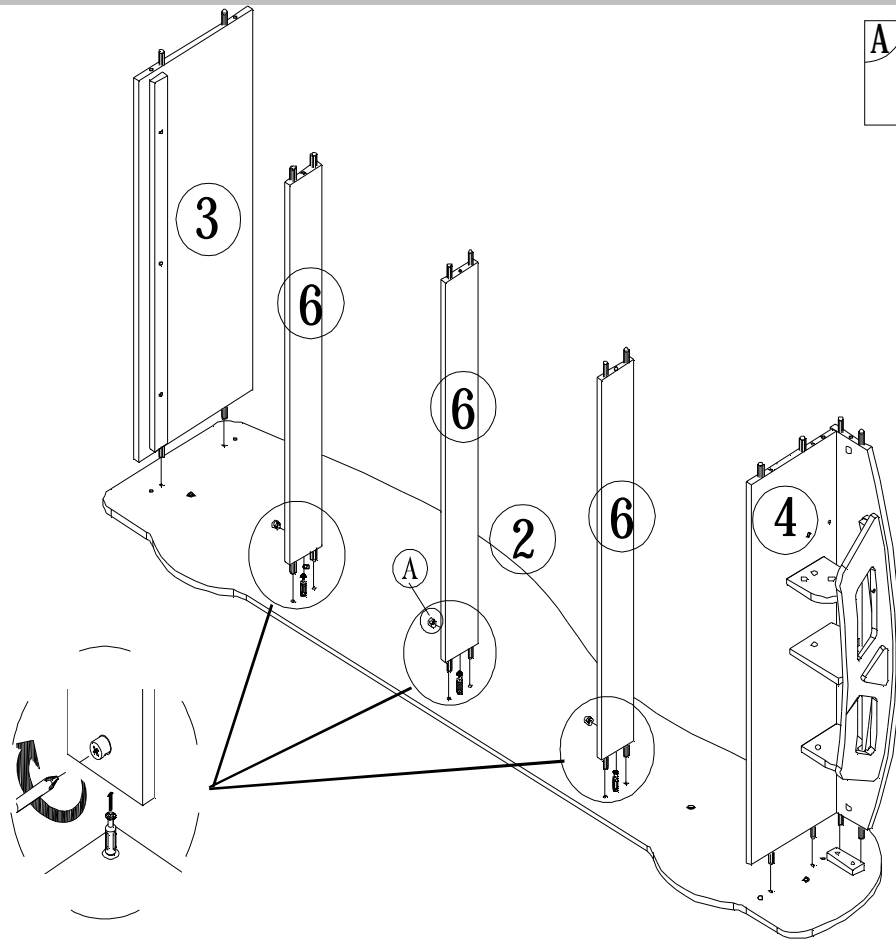
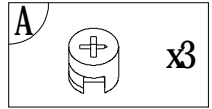
4



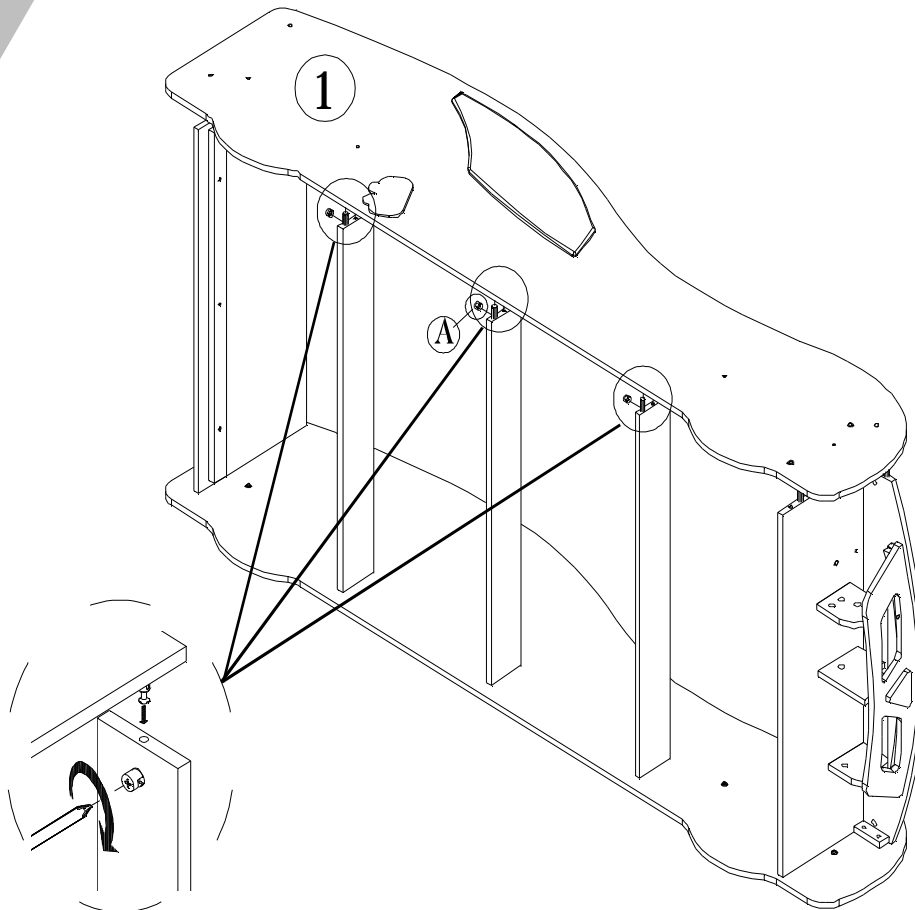
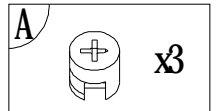
5



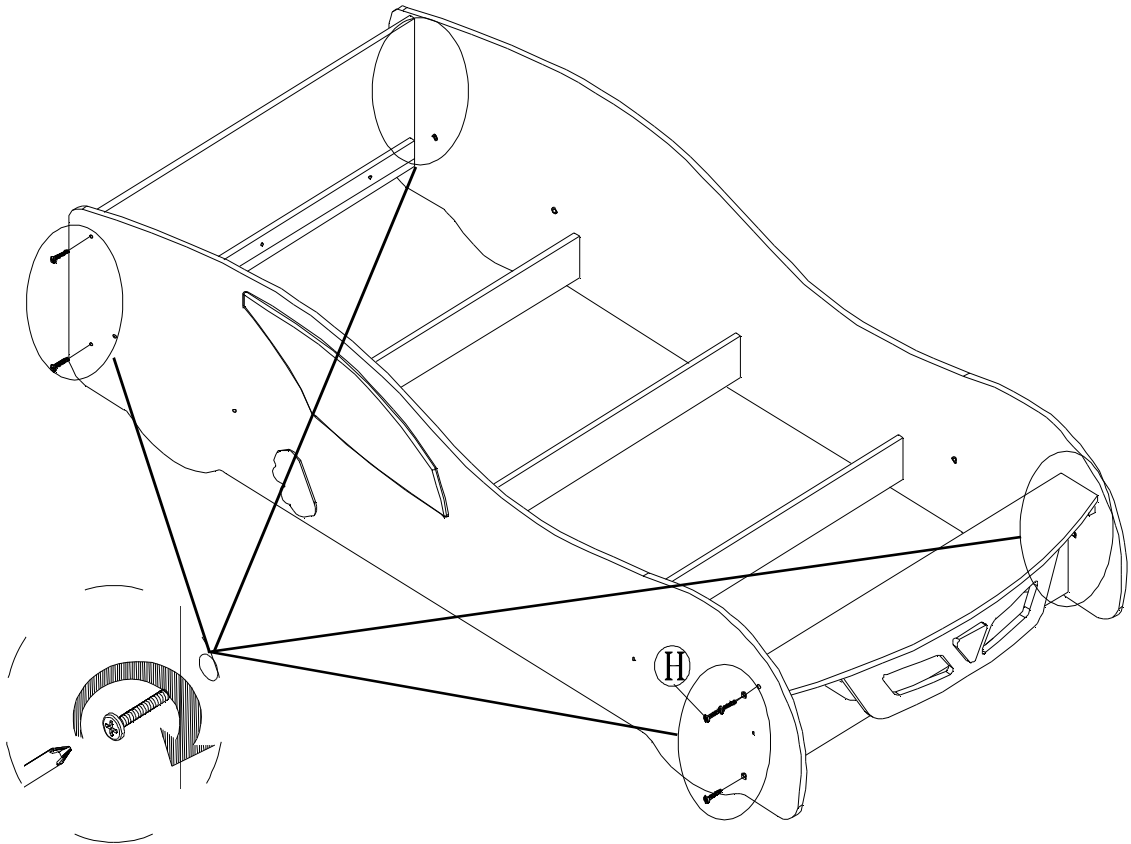
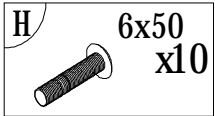
6



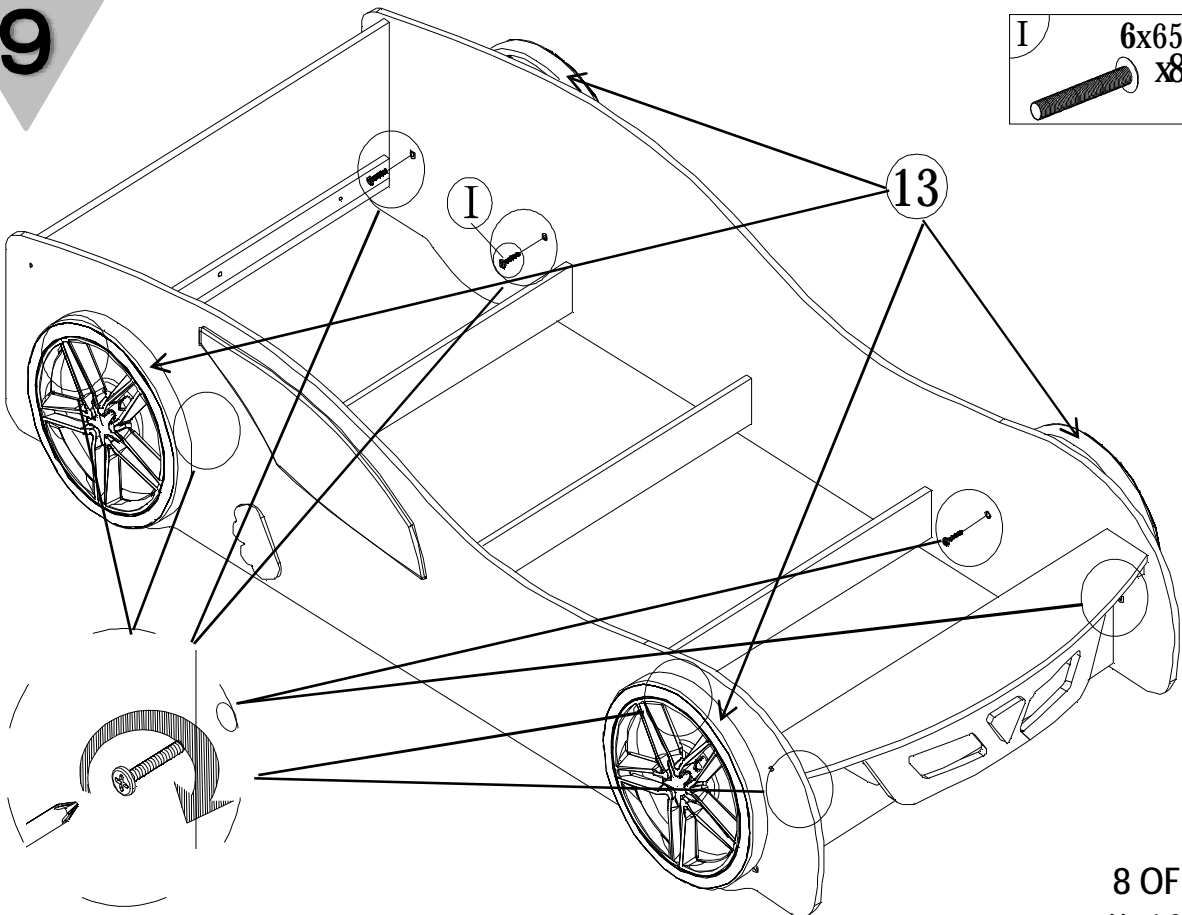
7



8

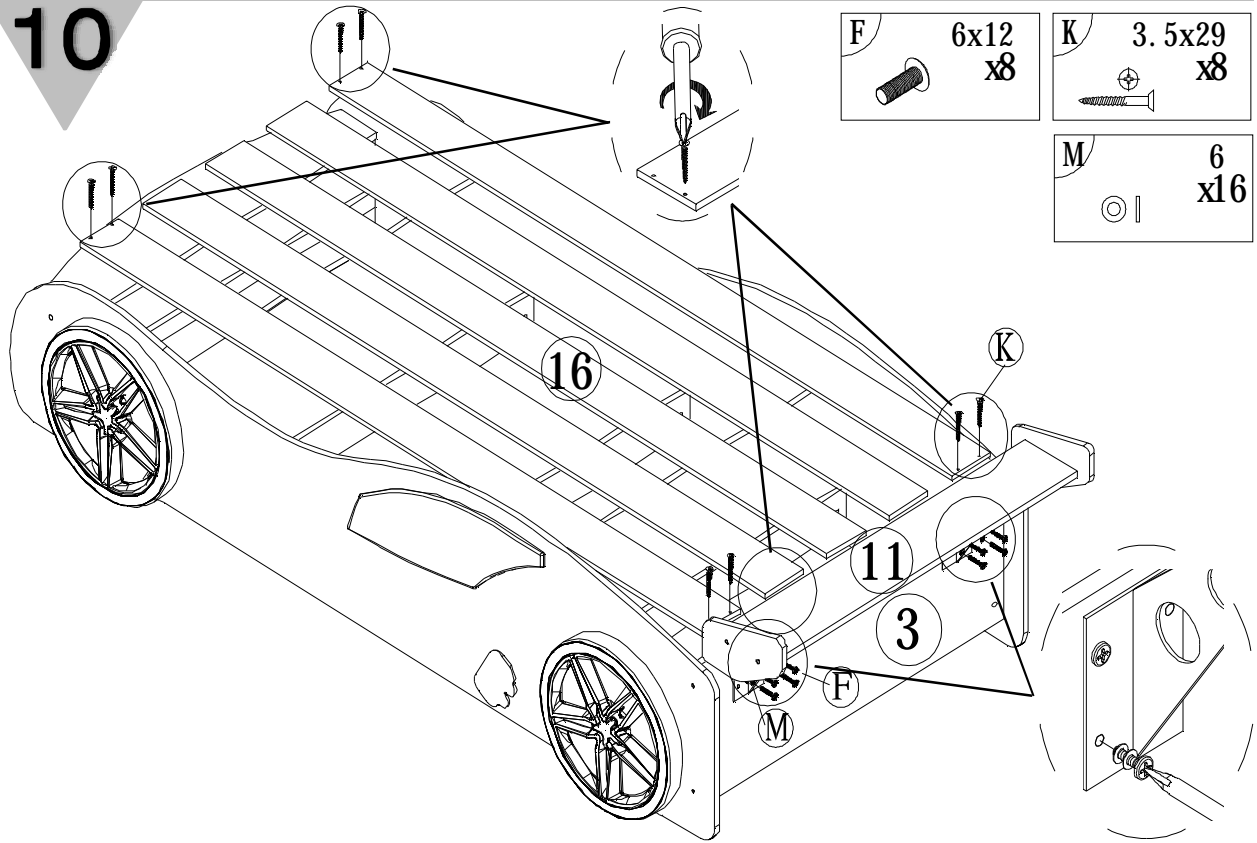


9





10



11

