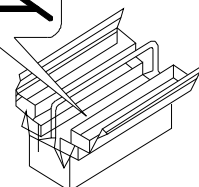
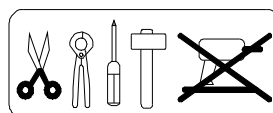
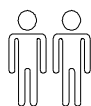


- | | |
|---------------------------------------|-----------------------------------|
| D Montageanleitung | GB Assembly instructions |
| NL Handleiding voor de montage | PL Instrukcja montazu |
| TR Montaj talimati | RU Инструкция по монтажу |
| FR Notice de montage | IT Istruzioni di montaggio |
| CS Montážní návod | SK Návod na montáž |
| HU Szerelési útmutató | RO Instrucțiuni de montaj |

VIPACK B-8791 BEVEREN-LEIE

FR CONFORME AUX EXIGENCES DE SECURITE
EN MEETS SAFETY STANDARDS
DE ERFÜLLT DIE SICHERHEITANFORDERUNGEN
ES CONFORME A LAS NORMAS DE SEGRIDAD
PT EM CONFORMIDADE COM OS REQUISTOS DE
SEGURANCA
IT CONFORME AI REQUISTI DI SICUREZZA
NL VOLDOET AAN DE VEILIGHEIDSNORMEN



3008BB

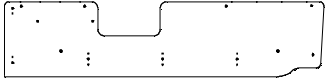

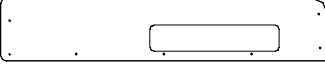
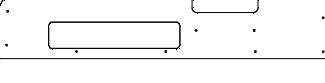
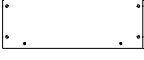
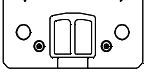
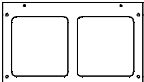
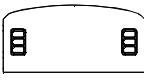

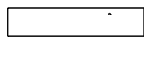
2010X930

1 OF 9

TOTAL 9 PAGE

Ver1.014

SCBBLB

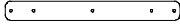
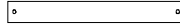

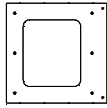
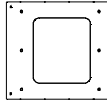
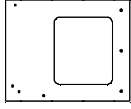
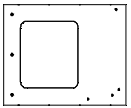


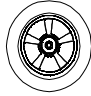
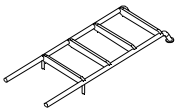
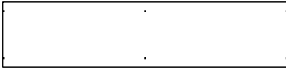
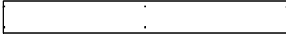
ITEM NO.	MEASUREMENT	QTY	SHAPE	CARTON NO.
①	2150 X 440 X 15	X1		1-5
②	2150 X 440 X 15	X1		1-5
③	2150 X 360 X 25	X1		1-5
④	2150 X 360 X 25	X1		1-5
⑤	930 X 380 X 15	X1		2-5
⑥	930 X 450 X 30	X1		2-5
⑦	930 X 540 X 15	x1		2-5
⑧	930 X 400 X 15	x1		2-5
⑨	930 X 430 X 15	x1		2-5
⑩	930 X 180 X 15	x1		2-5

2010x930

2 OF 9

Ver1.014

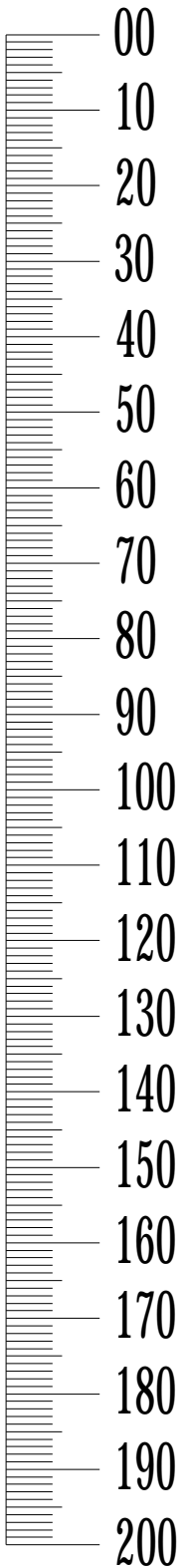
SCBBLB

ITEM NO.	MEASUREMENT	QTY	SHAPE	CARTON NO.
⑪	570 X 60 X 15	x6		2-5
⑫	930 X 98 X 15	x3		2-5
⑬	900 X 40 X 15	x3		2-5
⑭	530 X 480 X 15	x1		3-5
⑮	530 X 480 X 15	x1		3-5
⑯	640 X 480 X 15	x1	 (L)	3-5
⑰	640 X 480 X 15	x1	 (R)	3-5
⑱	45 X 45 X 35	x1		3-5
⑲	230 X 230 X 12	x1		3-5
⑳	292 X 292 X 18	x4		4-5
㉑	1105 X 385 X 125	x1		4-5
㉒	2007 X 400 X 12	x2		5-5
㉓	2007 X 198 X 12	x4		5-5

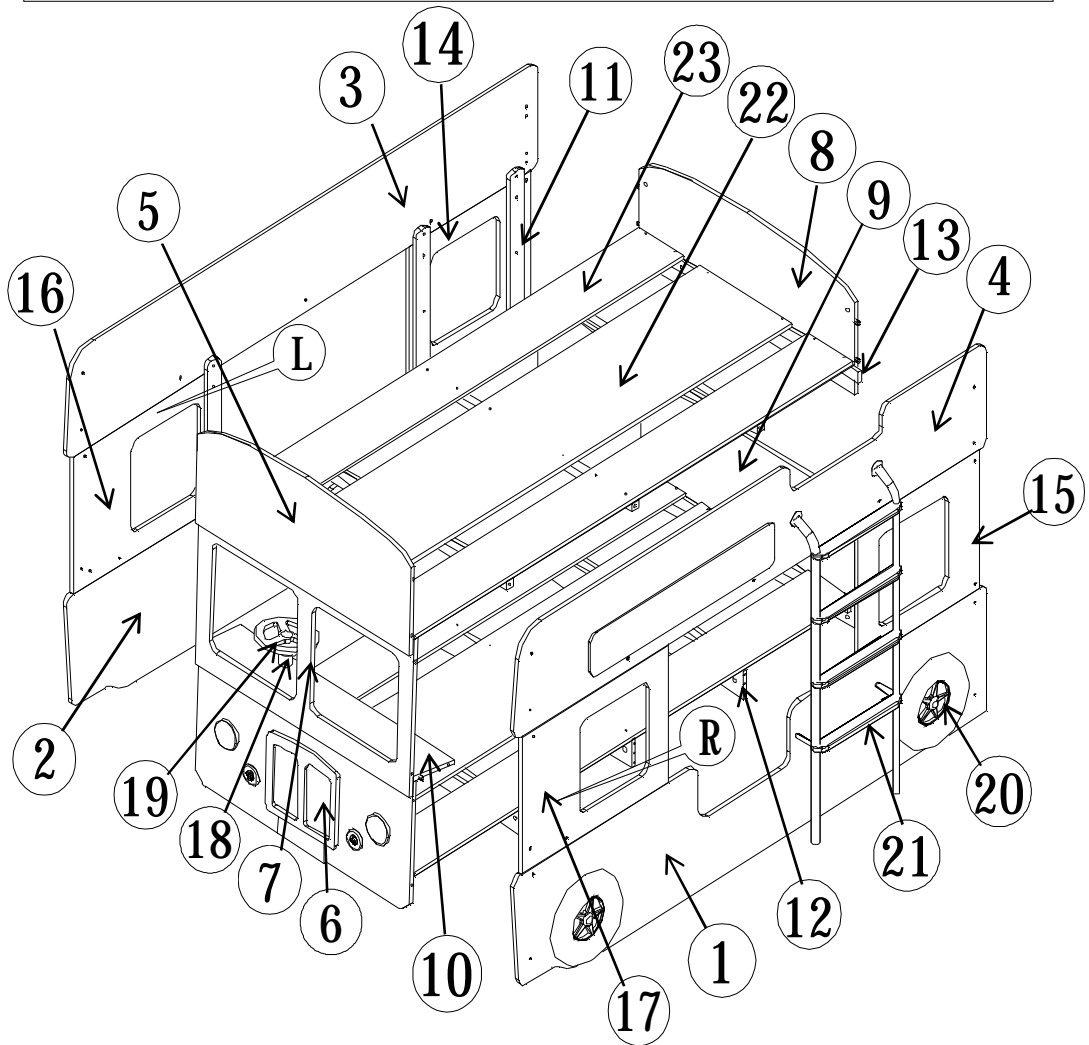
2010x930

3 OF 9

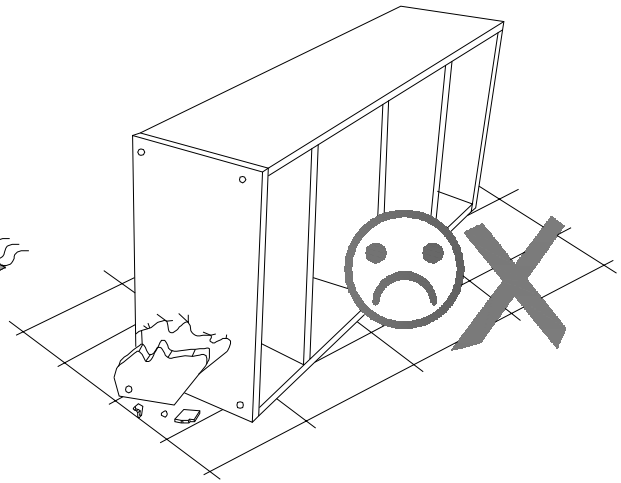
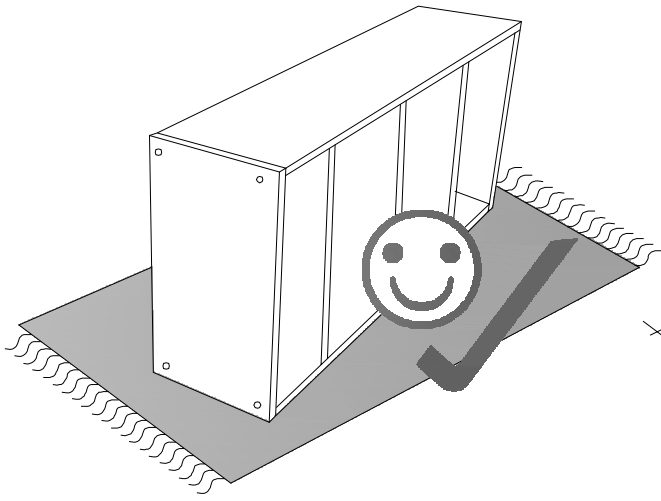
Ver1.014



Service • Assistenza • Dienstverlening • Serwis Servis • Szerviz • Сервисная служба	
Name • Nom • Nome • Naam • Nazwa • Jméno • Názov • Név • Denumire • Isim • Название	
Nr. • No. • N° • Номер • Číslo	
Тур • Type • Тип • Tipus • Тіро • Тип	



A	x6	B	x6	C	10x11 x26	D	8x30 x54	E1	6x25 x53	E2	6x30 x10
E3	6x50 x26	E4	6x70 x1	F	38x11 x1	G	6x15 x1	H	6 x1	I	3.5x29 x30
J	x4	K	x1	L	x2						



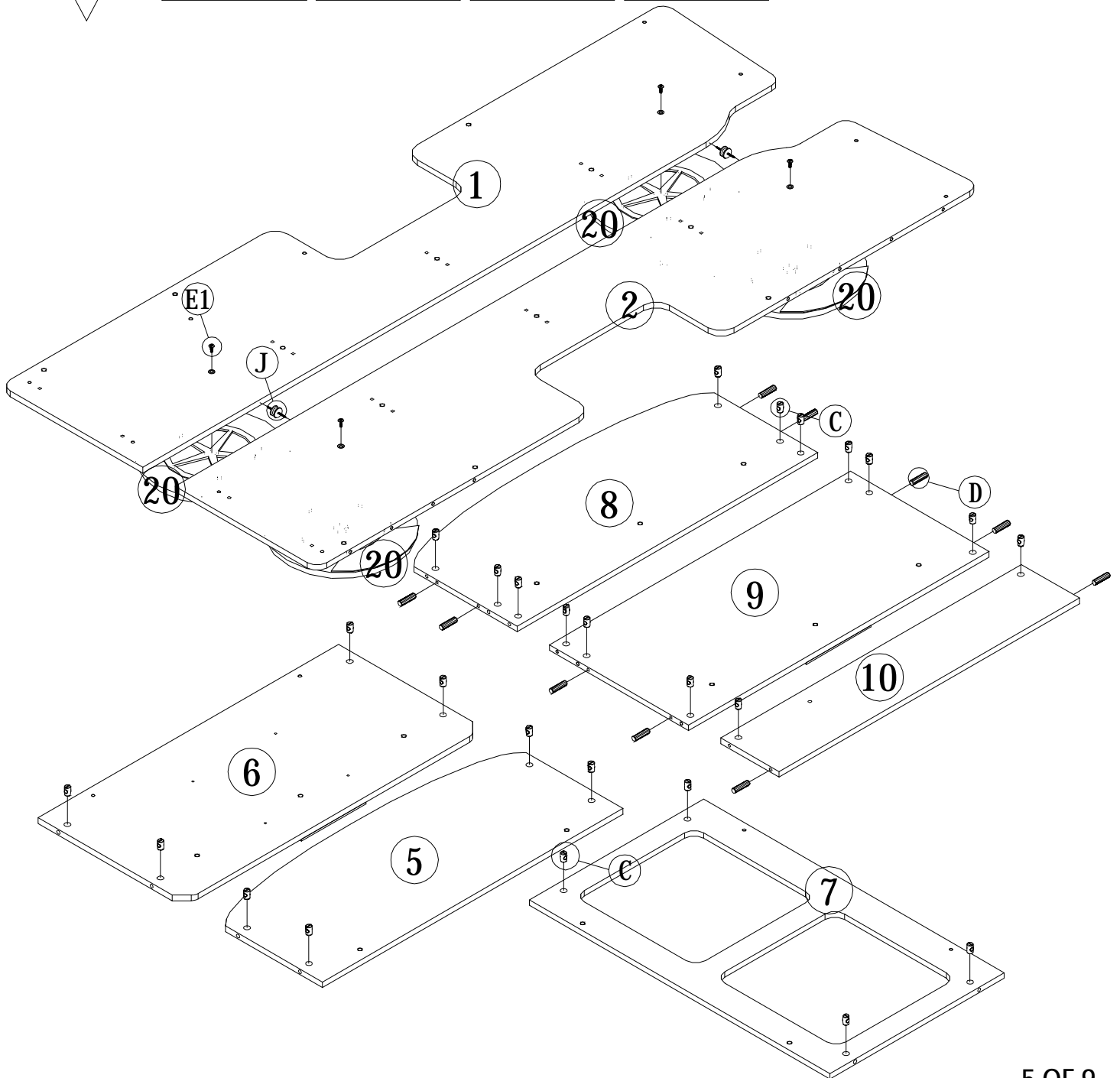
1

C 10x11 x26

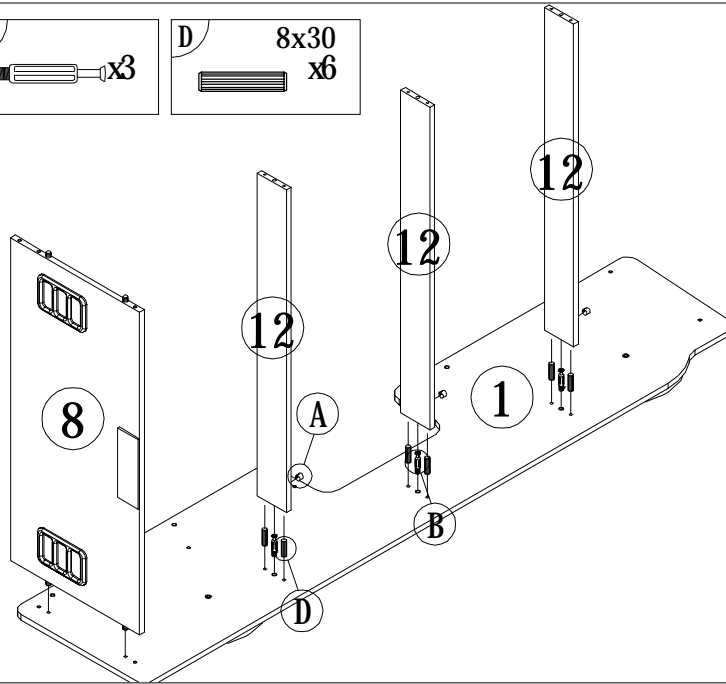
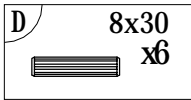
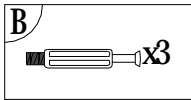
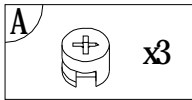
D 8x30 x10

E1 6x25 x4

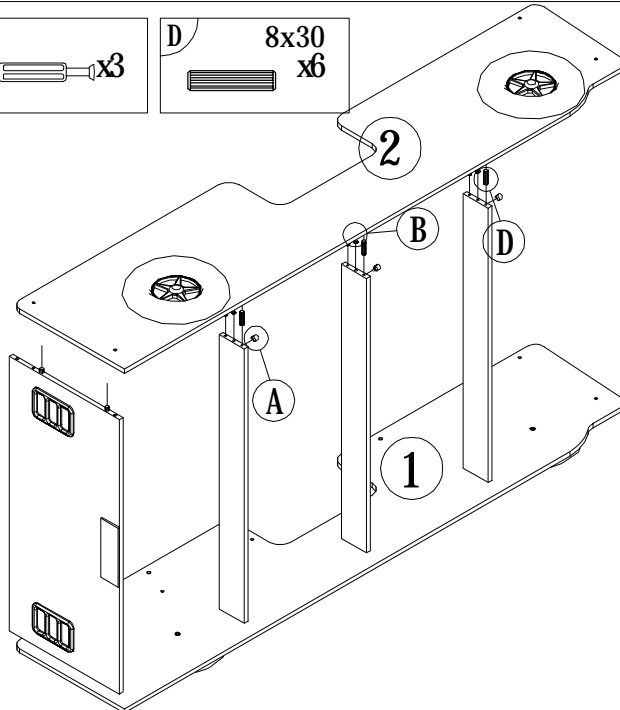
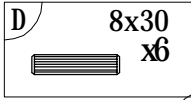
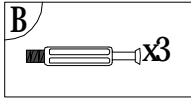
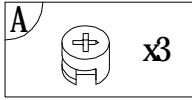
J x4



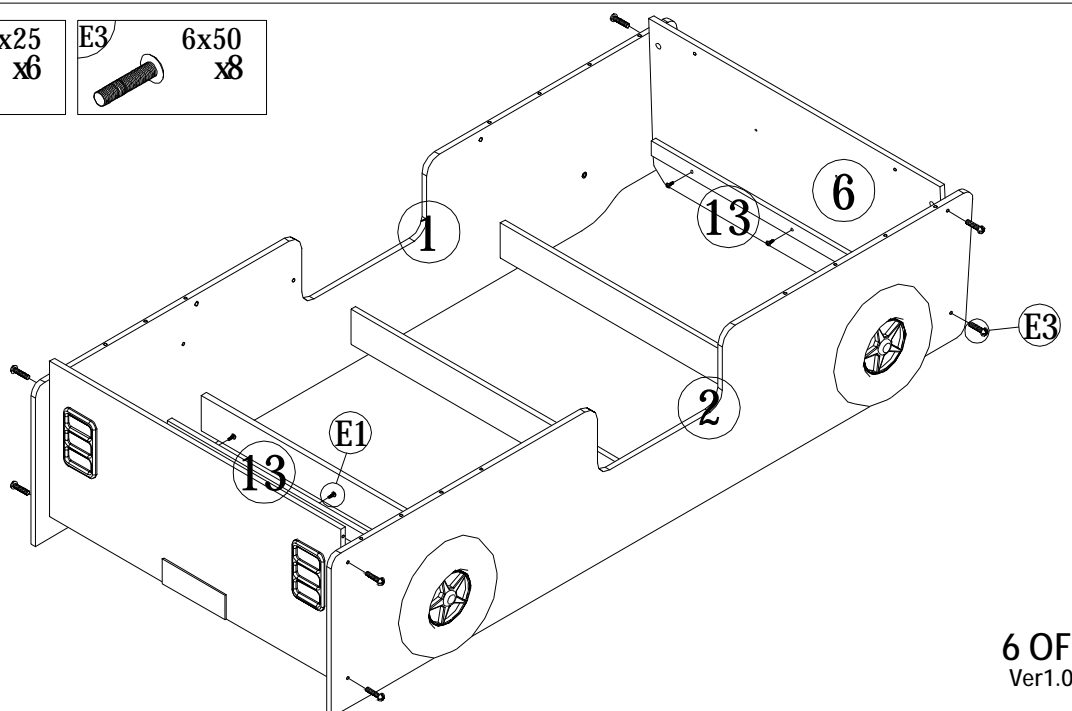
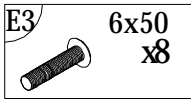
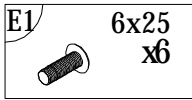
2



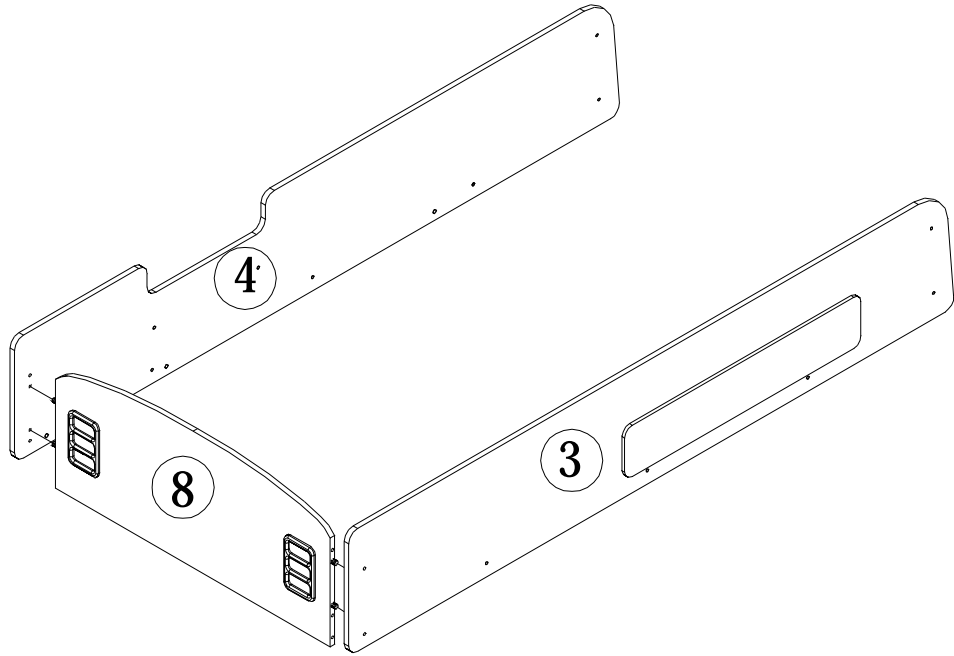
3



4

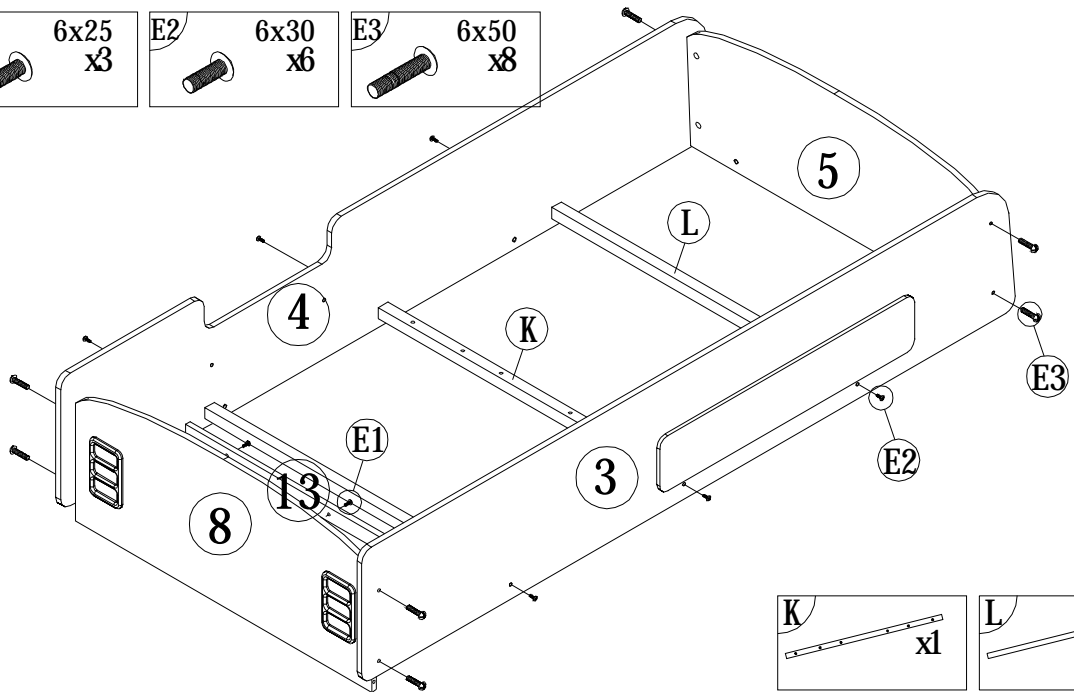


5



6

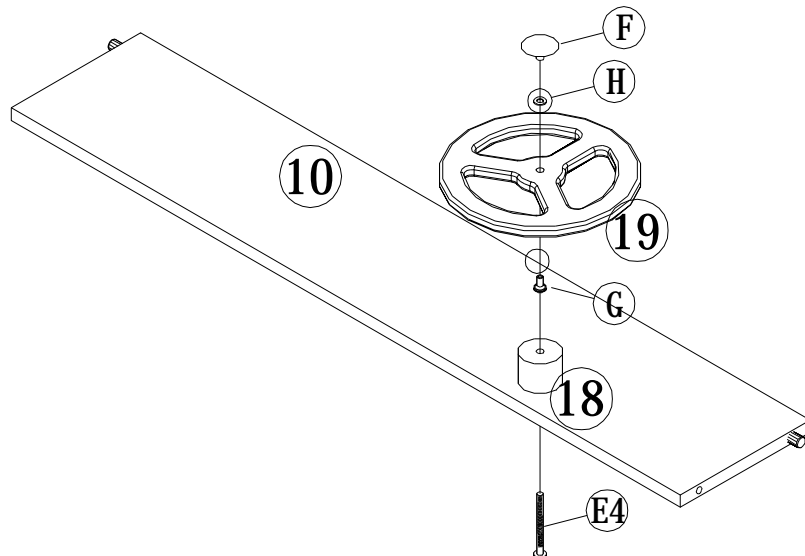
- E1 6x25 x3
- E2 6x30 x6
- E3 6x50 x8



- K x1
- L x2

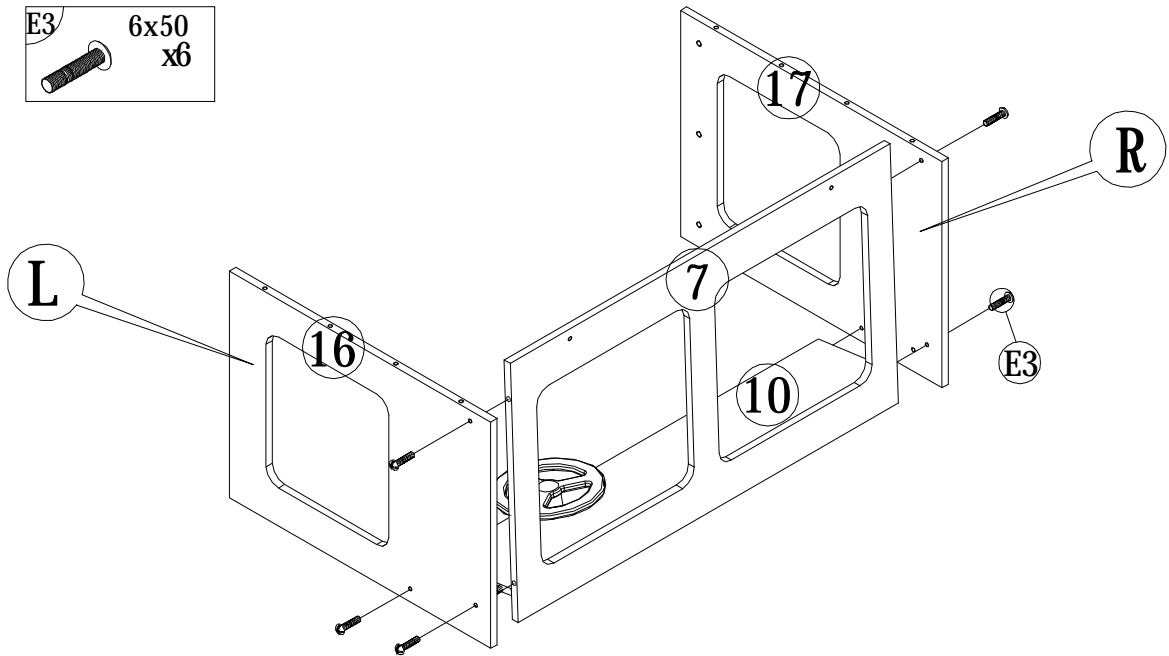
7

- E4 6x70 x1
- F 38x11 x1
- G 6x15 x1
- H 6 x1



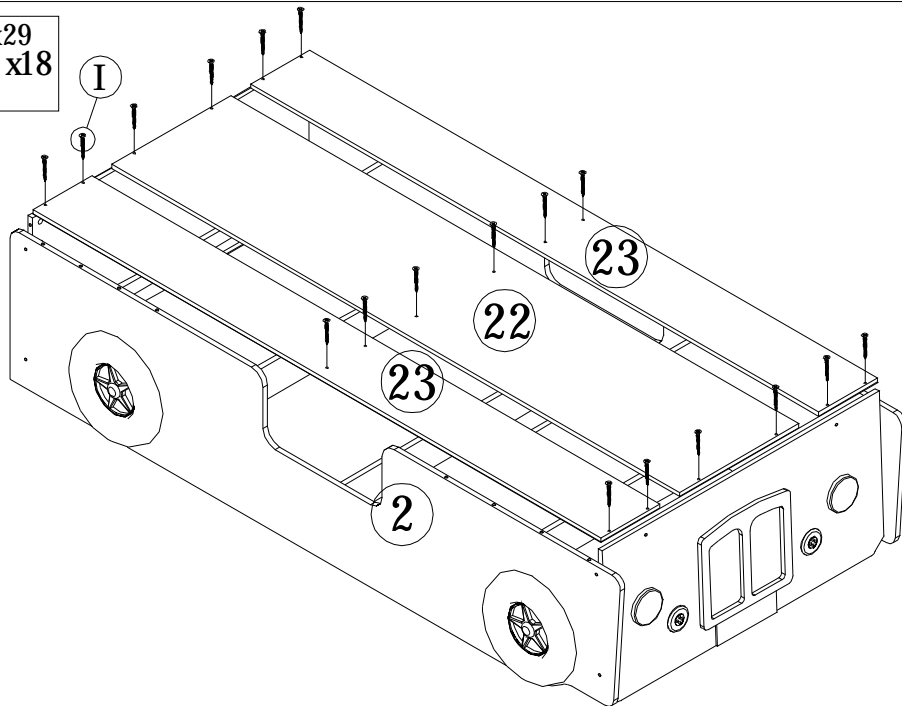
8

E3 6x50 x6



9

I 3.5x29 x18

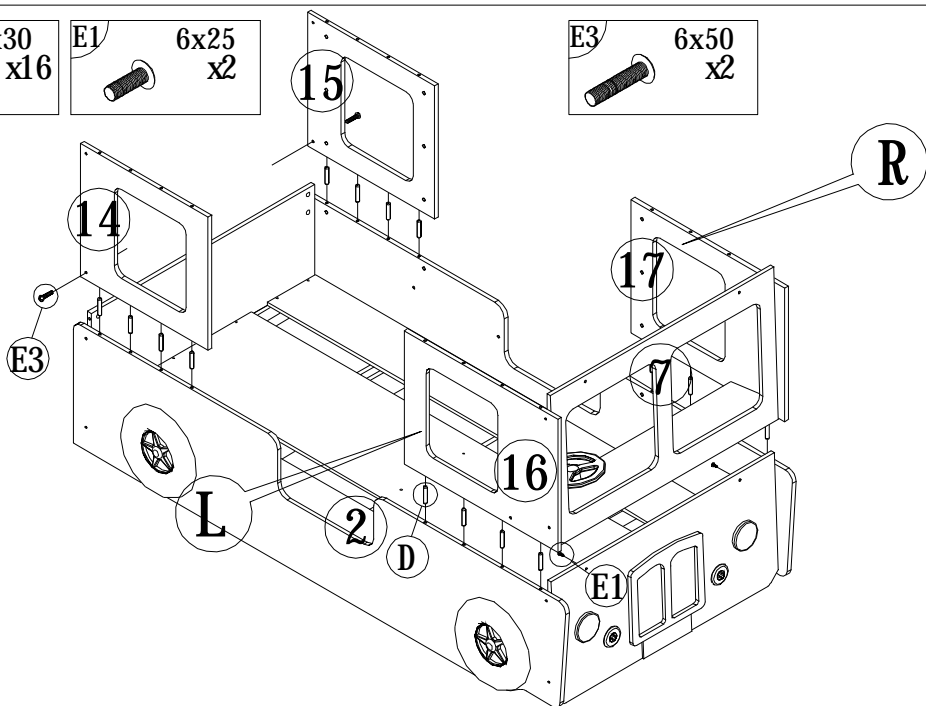


10

D 8x30 x16

E1 6x25 x2

E3 6x50 x2

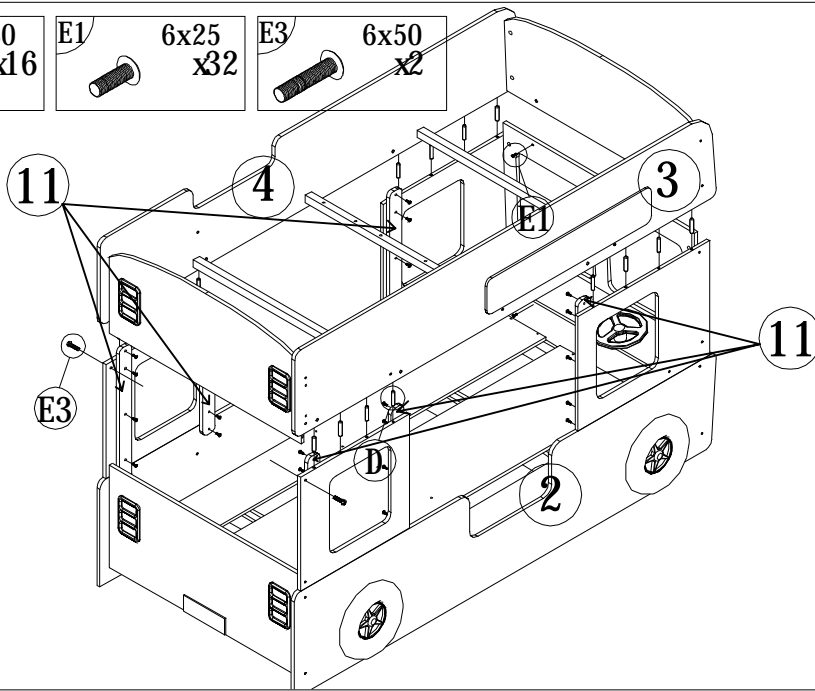


11

D 8x30
x16

E1 6x25
x32

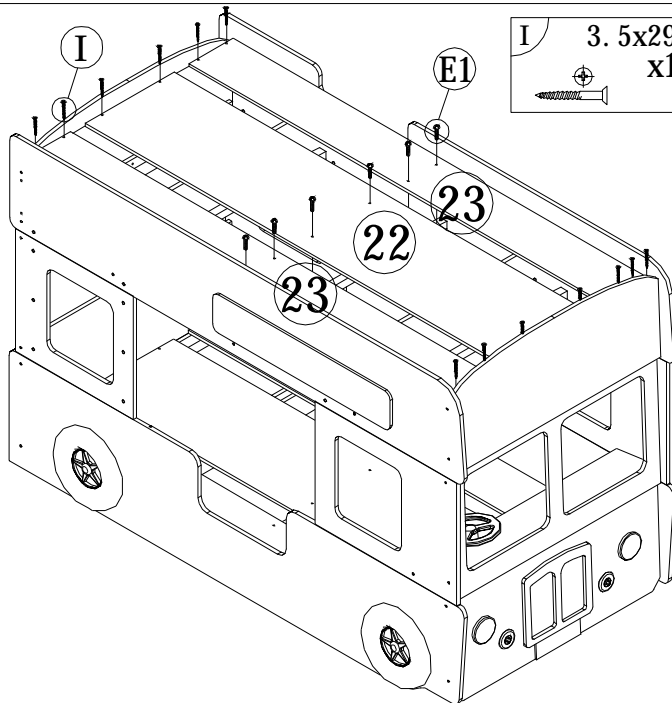
E3 6x50
x2



12

E1 6x25
x6

I 3.5x29
x12



13

E2 6x30
x4

