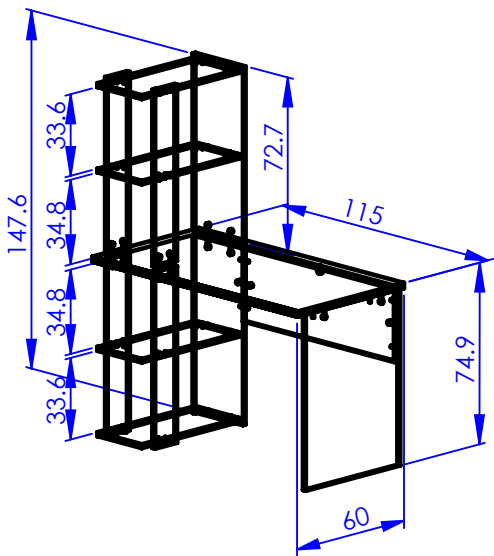


BUREAU JUNIOR - ATLAS
REF: E15.060



Dimensions en centimètres