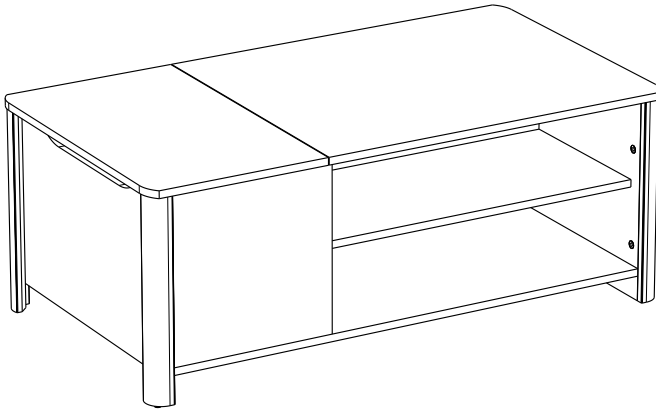


20720C

# 0191TABA

PARISOT INDUSTRIE 70800 SAINT LOUP SUR SEMOUSE -FRANCE-



Gamme : WENDY



PARISOT INDUSTRIE

## FR Remerciements :

Nous vous remercions d'avoir choisi un meuble créé et fabriqué par le Groupe Parisot et espérons qu'il vous donnera entière satisfaction.

## EN Thanks:

Thank you for choosing furniture designed and manufactured by the Parisot Group. We hope you are totally satisfied with your purchase.

## DE Danksagung:

Wir danken Ihnen für den Kauf eines Frankreich von der Parisot-Gruppe entworfenen und hergestellten Möbelstücks und hoffen, dass Sie es zu Ihrer vollkommenen Zufriedenheit finden werden.

## HU Köszönet:

Köszönjük, hogy a Parisot Groupe által létrehozott és gyártott bútort választott, reméljük, hogy elégedett lesz a termékkel.

## PT Agradecimentos:

Obrigado por ter escolhido um móvel concebido e fabricado pelo Grupo Parisot, esperando que seja do seu inteiro agrado.

## IT Ringraziamenti:

Grazie per avere scelto un mobile progettato e fabbricato dal Gruppo Parisot. Speriamo soddisfatti appieno le vostre esigenze.

## NL Bedankje:

Wij bedanken u voor de aankoop van een door de Groep Parisot ontworpen en vervaardigd meubel en hopen dat u er veel plezier aan zult beleven.

## CZ Poděkování:

Děkujeme, že jste si vybrali nábytek navržený a vyrobený společností Parisot Group. Doufáme, že budete svým nákupem naprosto spokojeni.

## ES Agradecimientos:

Les damos las gracias por haber elegido un mueble diseñado y fabricado por el Groupe Parisot y esperamos que sea de su total agrado.

## PL Podziękowania:

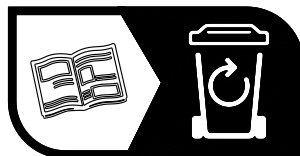
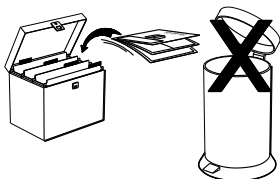
Dziękujemy za wybór mebli stworzonych i wyprodukowanych przez Grupę Parisot. Mamy nadzieję, że będziecie Państwo w pełni zadowoleni z zakupu.

## SK Pod'akovanie:

Ďakujeme, že ste si vybrali nábytok navrhnutý a vyrobený spoločnosťou Parisot Group. Dúfame, že budete svojim nákupom absolútne spokojní.

## AR شكر:

نشكركم لاختياركم هذه القطعة من الأثاث من تصميم وتصنيع مجموعة باريسو Parisot ونتمنى أن تنال رضاءكم.



FR

Donnez ou recyclez vos meubles.



Association

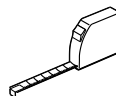
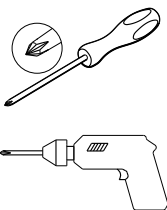
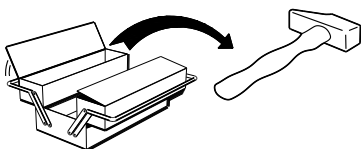


Magasin



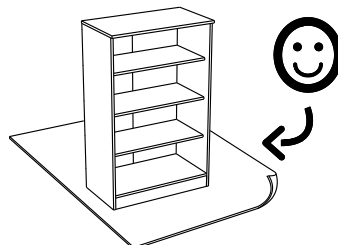
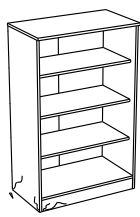
Déchèterie

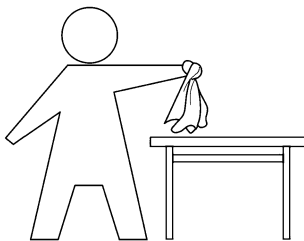
<https://quefairedemesdechets.fr>



1h 15'

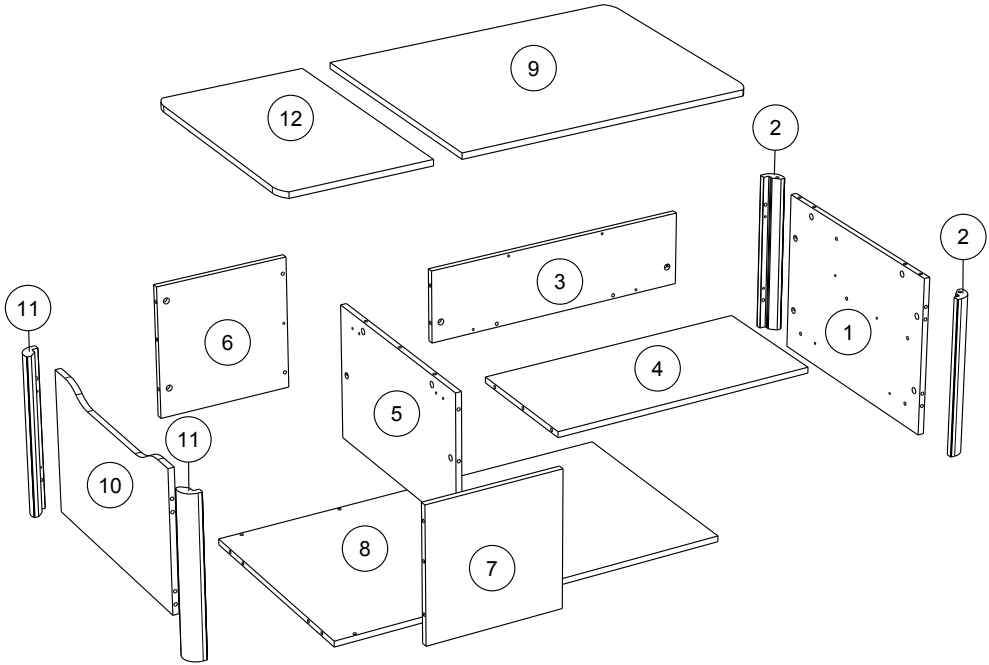
2h 30'



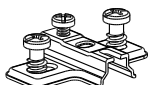


- FR: INSTRUCTIONS GÉNÉRALES POUR LE MOBILIER CONSTITUÉ DE BOIS OU DE COMPOSITES DE BOIS (COMME LES SURFACES EN MELAMINÉ, STRATIFIÉ OU PLACAGE)**  
*Nettoyer à l'aide d'un chiffon humide. Utiliser uniquement de l'eau ou un détergent doux. Essuyer à l'aide d'un chiffon propre.*
- EN: GENERAL INSTRUCTION FOR FURNITURE MADE OF WOOD OR WOOD COMPOSITES SUCH AS MELAMINE, LAMINATE OR VENEER SURFACES!**  
*Wipe clean with a damp cloth. Use only water or a gentle detergent. Wipe dry with a clean cloth.*
- DE: ALLGEMEINE ANWEISUNGEN FÜR MÖBELPFLEGE AUS HOLZ ODER HOLZVERBUNDWERKSTOFFEN (WIE MELAMIN-, LAMINAT- ODER FURNIEROBERFLÄCHEN)**  
*Mit einem feuchten Tuch reinigen. Verwenden Sie nur Wasser oder ein mildes Reinigungsmittel. Mit einem sauberen Tuch abwischen.*
- HU: ÁLTALÁNOS ÚTMUTATÁS A FÁBÓL KÉSZÜLT VAGY ÖSSZETETT FAANYAGOT, PÉLDÁUL MELAMIN-, LAMINÁLT VAGY FURNÉRFELÜLETET TARTALMAZÓ BÚTOROKHOZ**  
*Törölje tisztára nedves ruhával. Csak vizet vagy kímélő tisztítószeret használjon. Törölje szárazra tiszta ruhával.*
- PT: INSTRUÇÕES GERAIS PARA OS MOVÉIS DE MADEIRA, LAMINADO, MELAMINA E FOLHEADO.**  
*Limpar com um pano húmido, utilizar apenas água ou detergente doce. Limpar com um pano seco*
- IT: ISTRUZIONI GENERALI PER MOBILI IN LEGNO O MATERIALI COMPOSITI IN LEGNO (COME SUPERFICI IN MELAMINICO, LAMINATO O IMPIALLACCIATO)**  
*Pulire con un panno umido. Utilizzare solo acqua o un detergente delicato. Asciugare con un panno pulito.*
- NL: ALGEMENE INSTRUCTIES VOOR MEUBELS VERVAARDIGD UIT HOUT OF HOUTCOMPOSITIET ALS MELAMINE, LAMINAAT OF FINEEROPPERVLAKKEN!**  
*Reinig met een vochtige doek. Gebruik alleen water of wasmiddel. Droogwrijven met een schone doek*
- CZ: OBECNÉ POKYNY TÝKAJÍCÍ SE NÁBYTKU VYROBĚNÉHO ZE DŘEVA NEBO Z KOMPOZITŮ DŘEVA, NAPŘ. S PVRCHEM Z MELAMINU, LAMINÁTU NEBO DÝHY!**  
*Čistěte otřením navlhčeným hadříkem. Používejte pouze vodu nebo jemný čistící prostředek. Vytřete dosucha čistým hadříkem.*
- ES: INSTRUCCIONES GENERALES PARA MUEBLES FABRICADOS CON MADERA, MELAMINA, LAMINADO Y CHAPA.**  
*Limpiar con paño húmedo. Utilizar únicamente agua o detergente suave. Secar con un paño seco .*
- PL: OGÓLNE INSTRUKCJE DOTYCZĄCE MEBLI Z DREWNA ORAZ MATERIAŁÓW DREWNOPOCHODNYCH: MELAMINA, LAMINAT, OKLEINA**  
*Do czyszczenia należy używać wilgotnej ściereczki. Używać wyłącznie wody lub delikatnego detergentu. Wycierać do sucha ściereczką.*
- SK: VŠEOBECNÉ POKYNY PRE NÁBYTOK VYROBENÝ Z DREVA ALEBO KOMPOZITNÝCH MATERIÁLOV, NAPRIKLAD MELAMINU, LAMINÁTU ALEBO PREGLEJKOVÝCH POUVRCHOV!**  
*Utrite dočista navlhčenou utierkou. Používajte iba vodu alebo jemný čistiaci prostriedok. Utrite dosucha čistou utierkou.*
- AR: يعات عامة للأثاث المصنوع من الخشب أو الخشب (مثل الأسطح المصنوعة من الميلامين أو البرفانتي أو القشرة). تنظيف بقعة قماش مبللة. سحج الماء فقط أو منطاف معطر. مسح بقعة قماش بصيف**

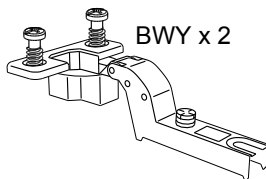
42.5cm  
16 3/4"  
110cm  
43 1/2"  
60cm  
23 3/4"



|    |     | mm   |     |    | inch     |         |        |
|----|-----|------|-----|----|----------|---------|--------|
| 6  | x 1 | 338  | 337 | 15 | 13 5/16  | 13 1/4  | 9/16   |
| 7  | x 1 | 338  | 337 | 15 | 13 5/16  | 13 1/4  | 9/16   |
| 2  | x 2 | 404  | 60  | 28 | 15 7/8   | 2 3/8   | 1 1/16 |
| 11 | x 2 | 404  | 60  | 28 | 15 7/8   | 2 3/8   | 1 1/16 |
| 5  | x 1 | 534  | 339 | 15 | 21       | 13 3/8  | 9/16   |
| 10 | x 1 | 564  | 355 | 15 | 22 3/16  | 14      | 9/16   |
| 1  | x 1 | 564  | 404 | 15 | 22 3/16  | 15 7/8  | 9/16   |
| 12 | x 1 | 600  | 366 | 15 | 23 5/8   | 14 7/16 | 9/16   |
| 3  | x 1 | 670  | 185 | 15 | 26 3/8   | 7 5/16  | 9/16   |
| 4  | x 1 | 670  | 328 | 15 | 26 3/8   | 12 7/8  | 9/16   |
| 9  | x 1 | 732  | 600 | 15 | 28 13/16 | 23 5/8  | 9/16   |
| 8  | x 1 | 1005 | 564 | 15 | 39 9/16  | 22 3/16 | 9/16   |
|    |     |      |     |    |          |         |        |
|    |     |      |     |    |          |         |        |
|    |     |      |     |    |          |         |        |



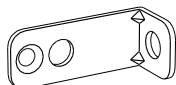
BWU x2



BWY x2



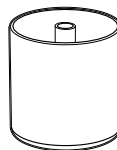
Ai x 28



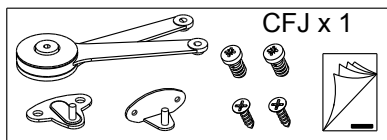
BLL x 2



HV x 1



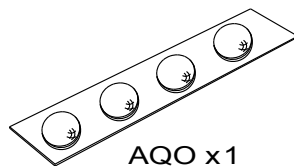
APT x 1



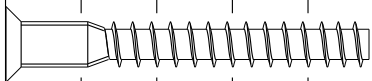
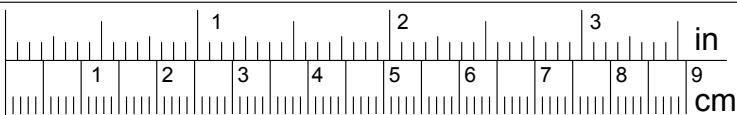
CFJ x 1



BQS x 4



AQO x 1



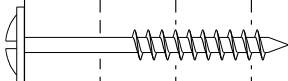
HW x 4



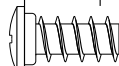
ADM x 31



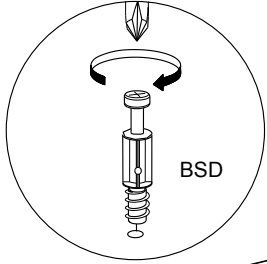
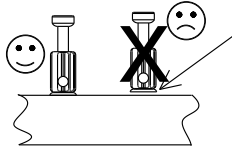
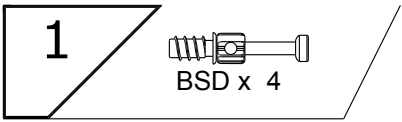
BSD x 28



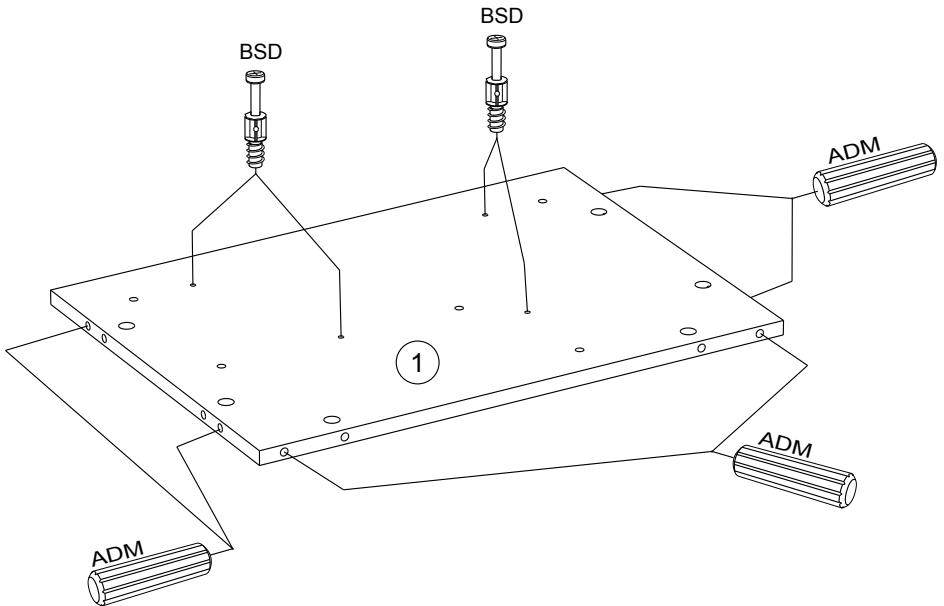
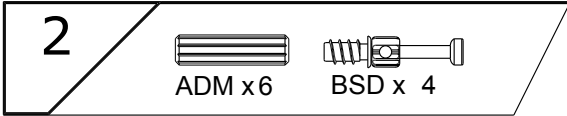
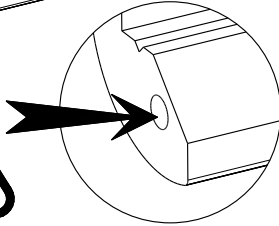
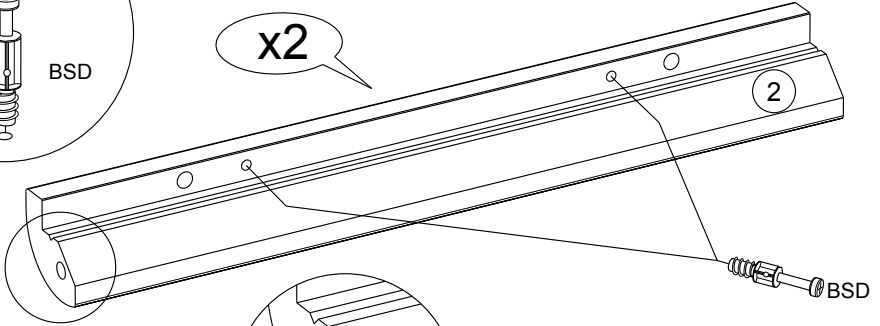
WE x 1



VB x 4



x2



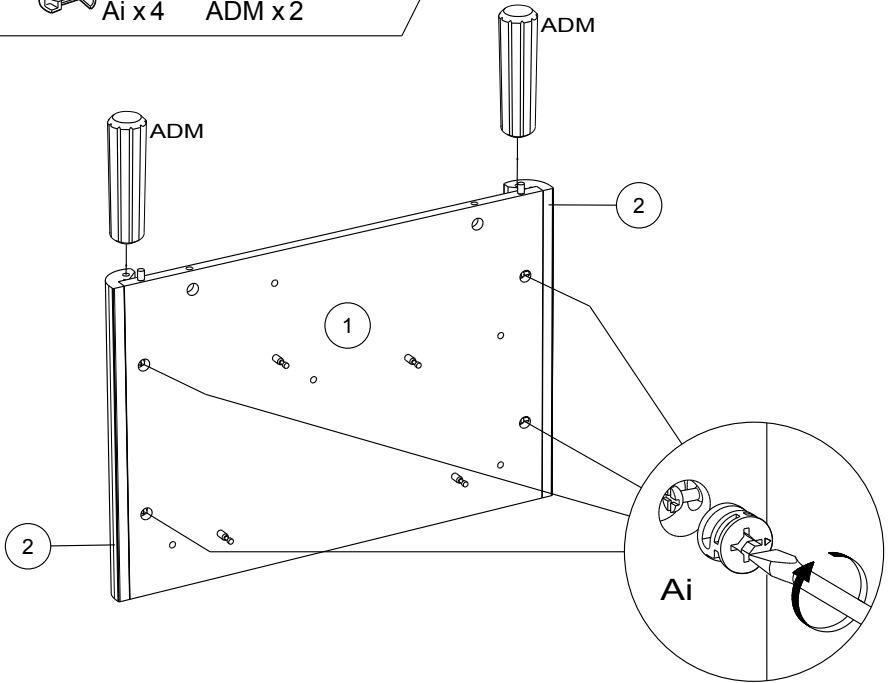
3



Ai x4



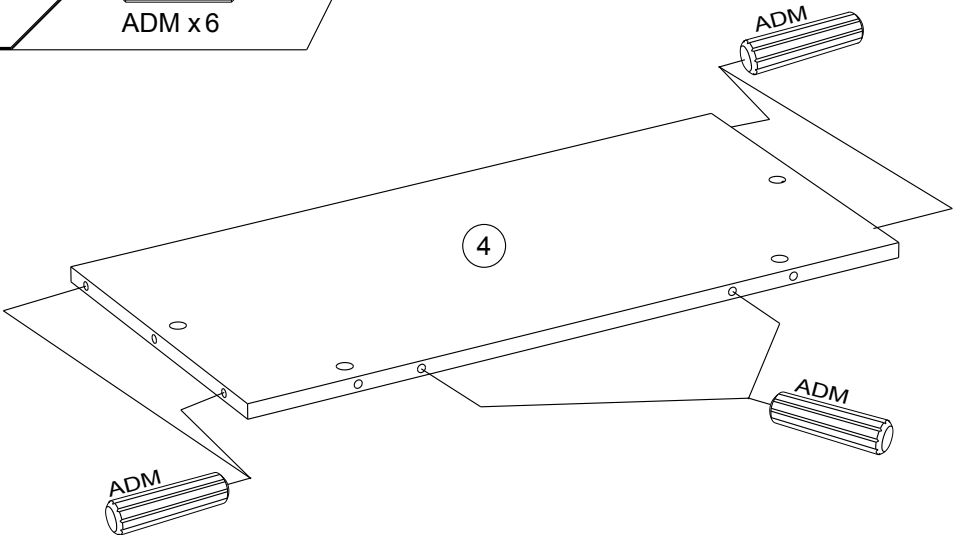
ADM x2



4



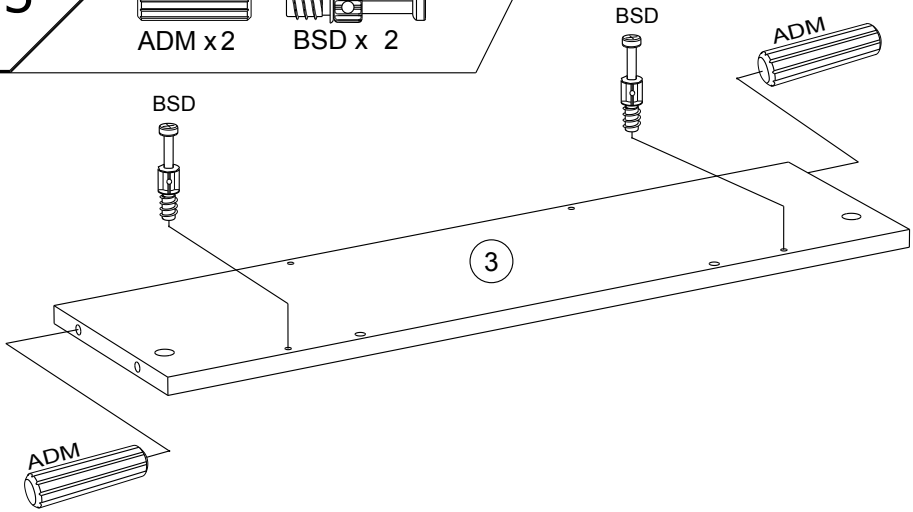
ADM x6



5

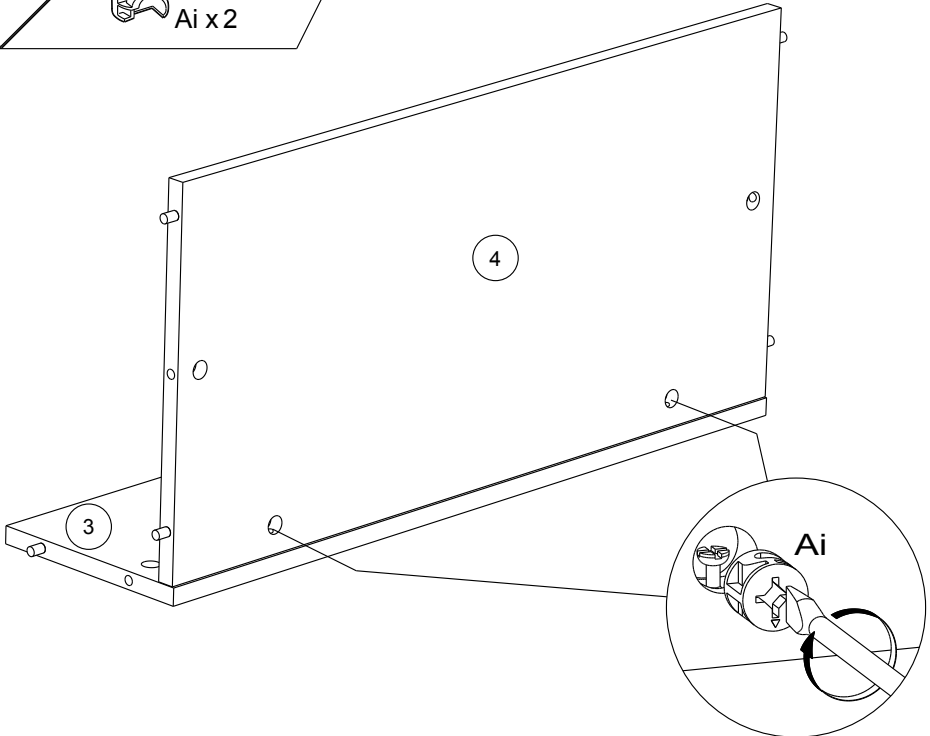
ADM x 2

BSD x 2



6

Ai x 2





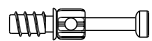
7



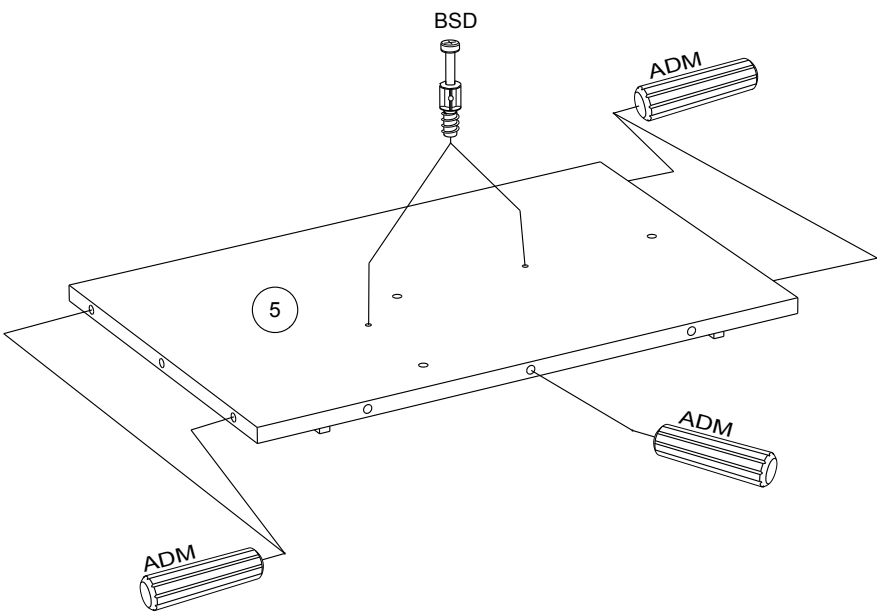
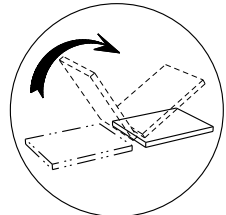
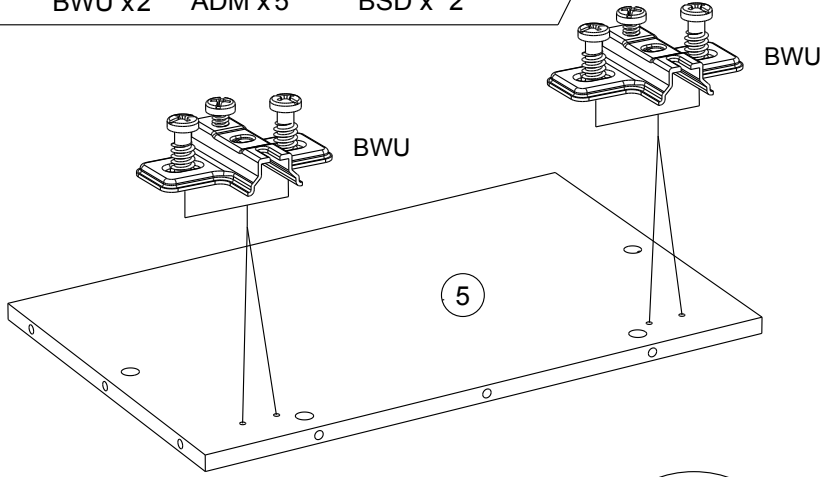
BWU x2



ADM x5



BSD x 2



8

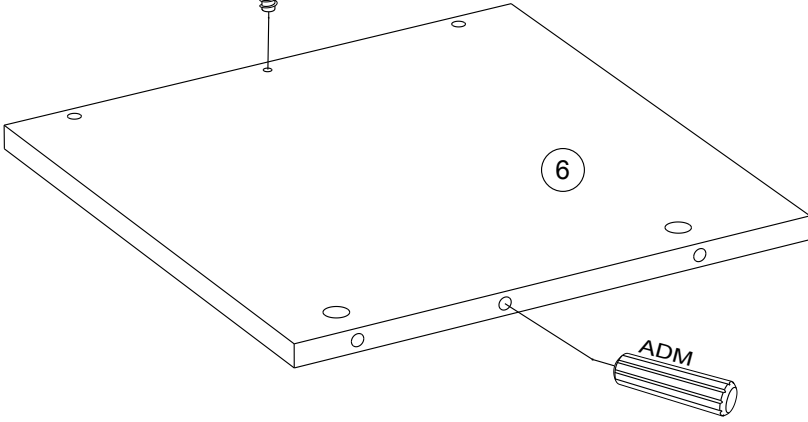


ADM x 1



BSD x 1

BSD



9



CFJ x 1

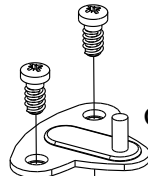


ADM x 1

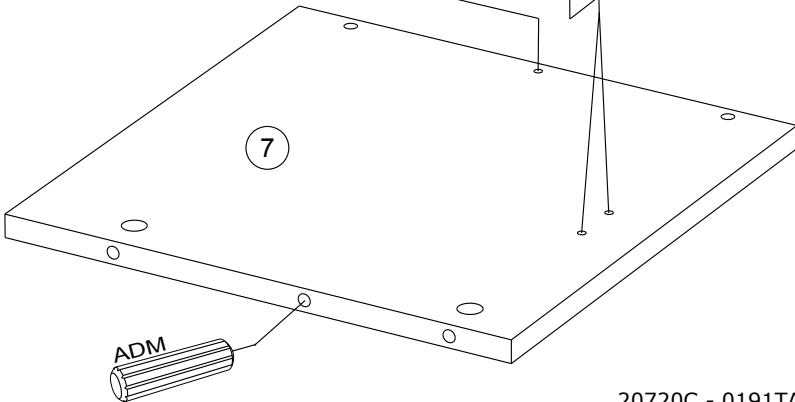


BSD x 1

BSD



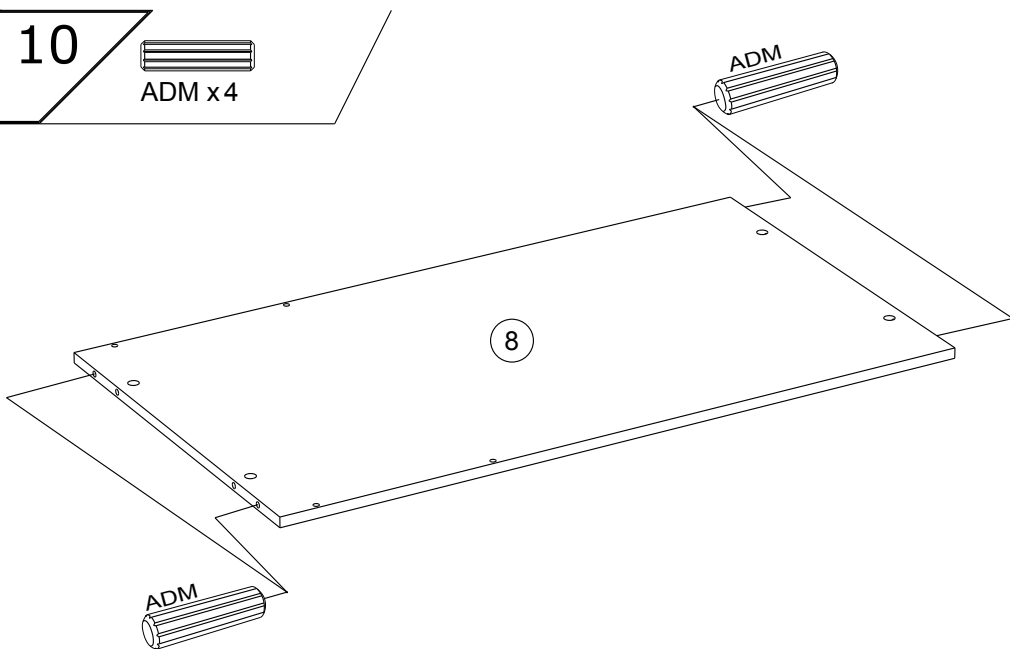
CFJ



10



ADM x 4



11



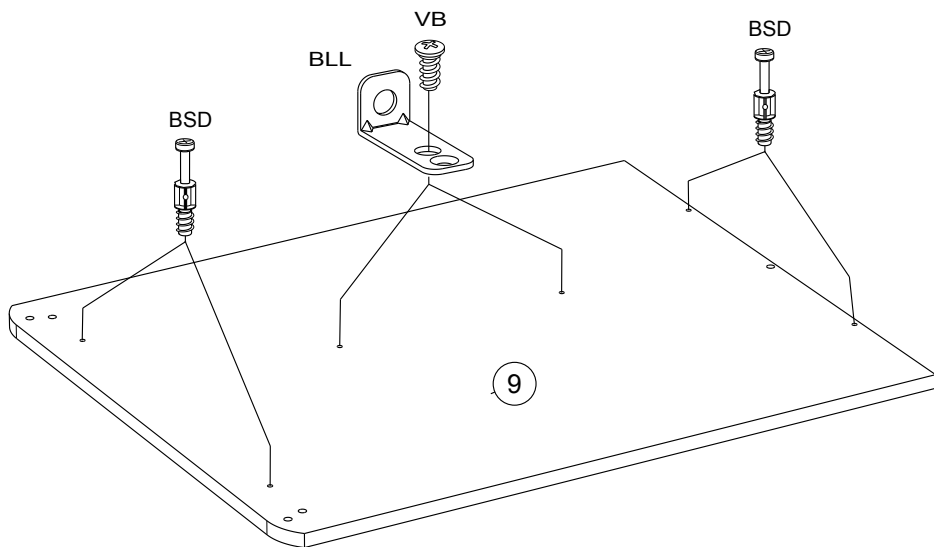
BSD x 4



BLL x 2



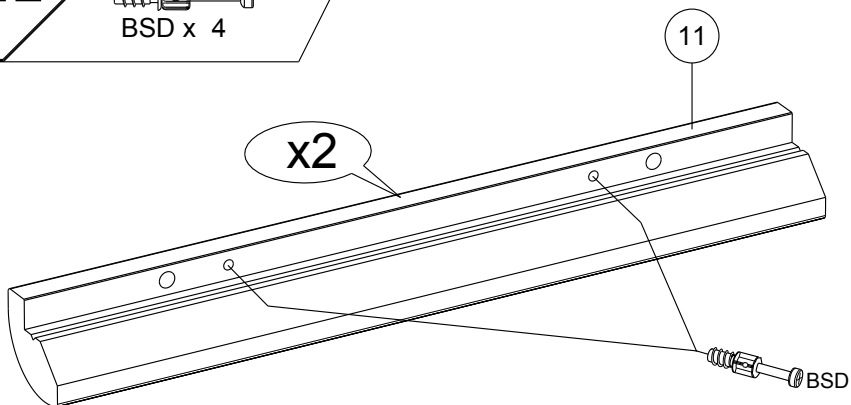
VB x 2



12



BSD x 4



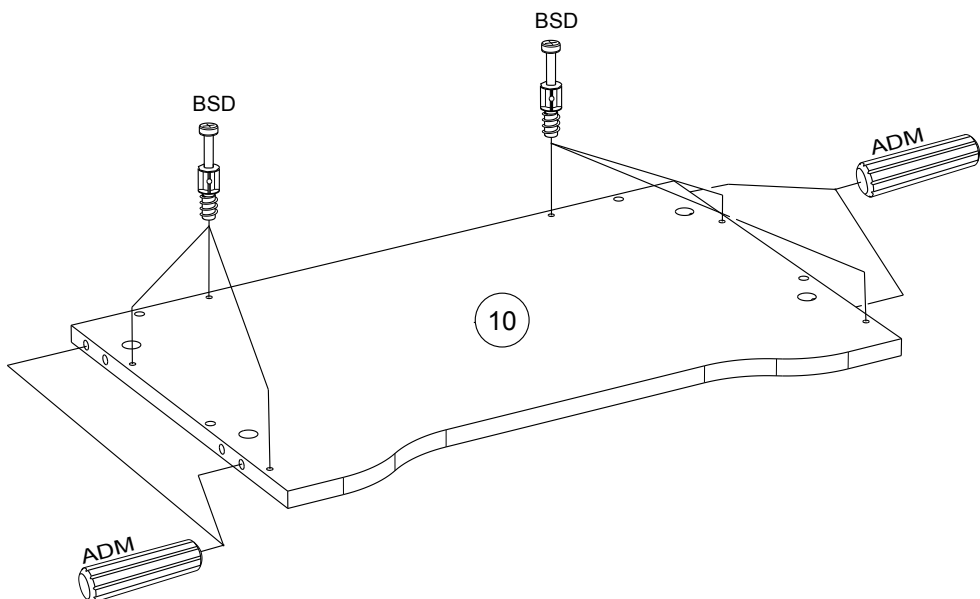
13



ADM x 4



BSD x 6



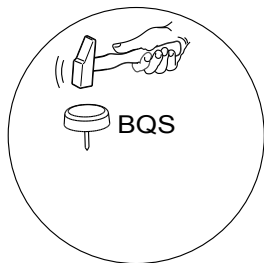
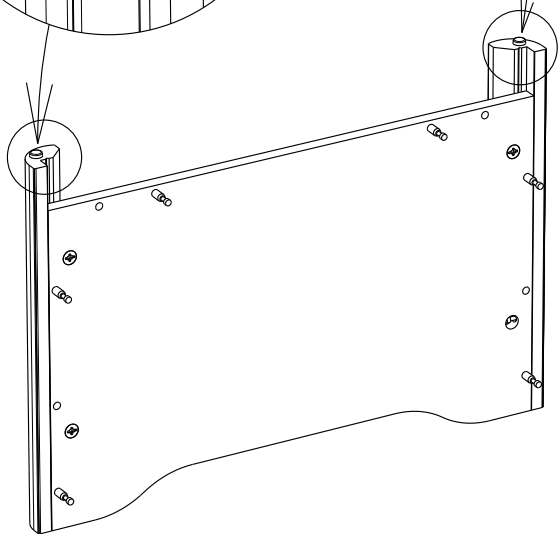
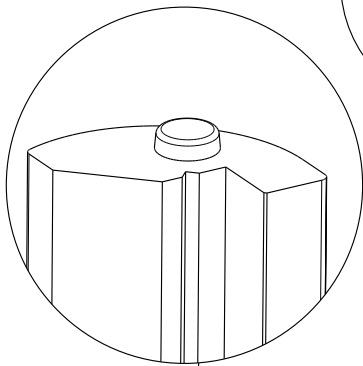
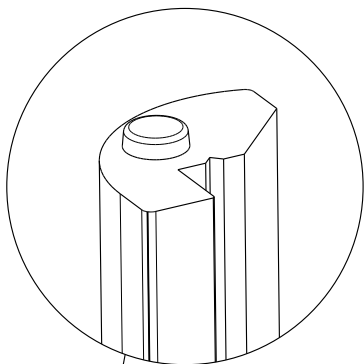
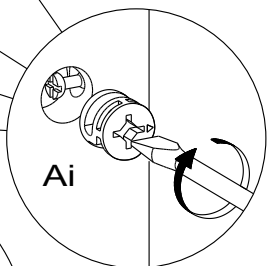
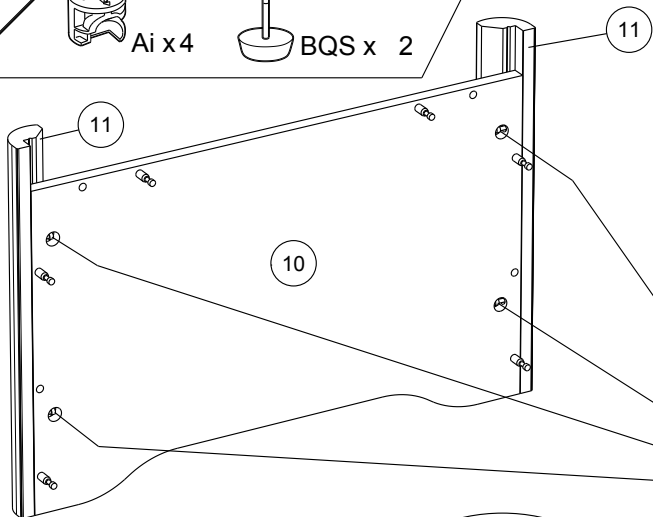
14



Ai x 4



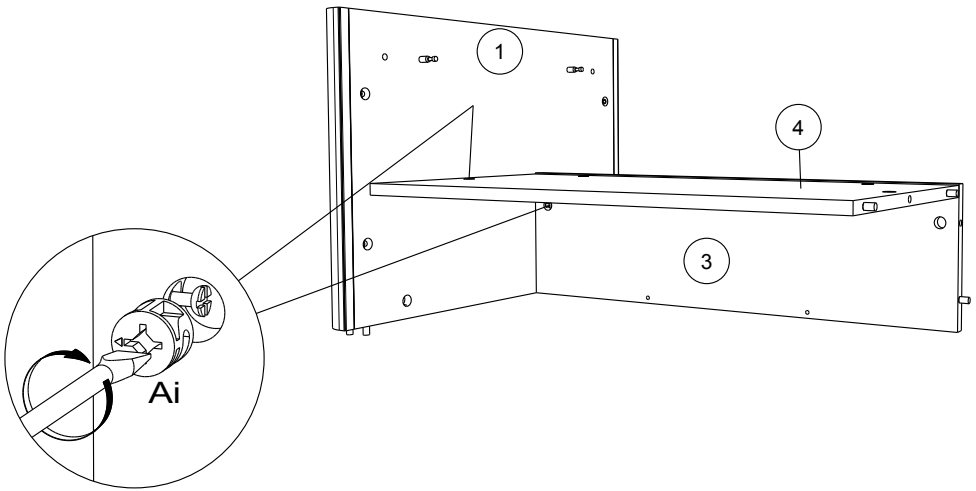
BQS x 2



15



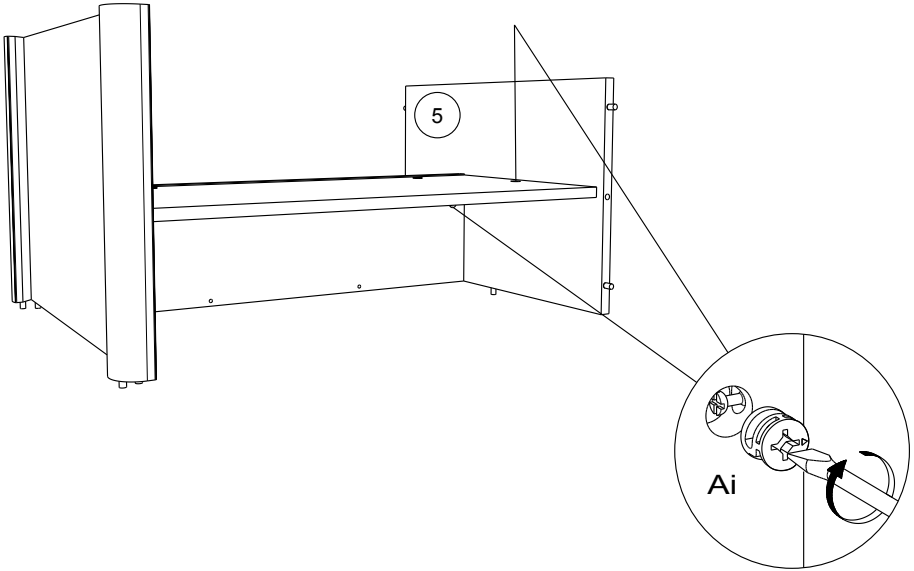
Ai x2



16



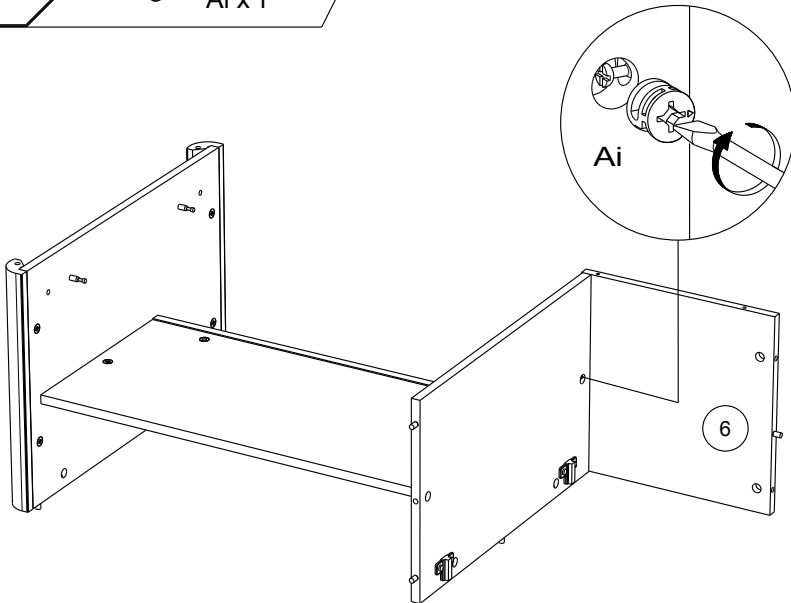
Ai x 2



17



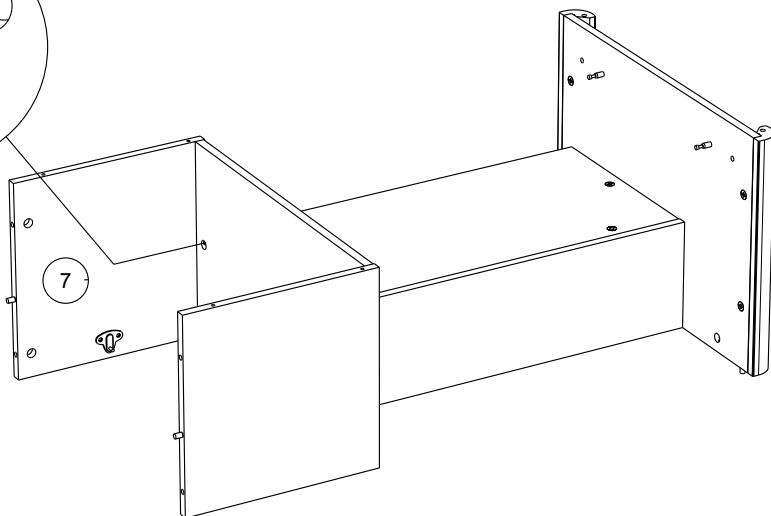
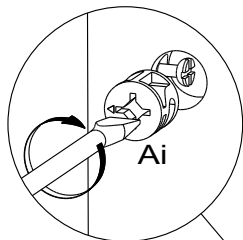
Ai x 1



18



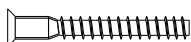
Ai x 1



19



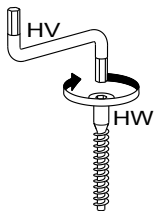
Ai x 2



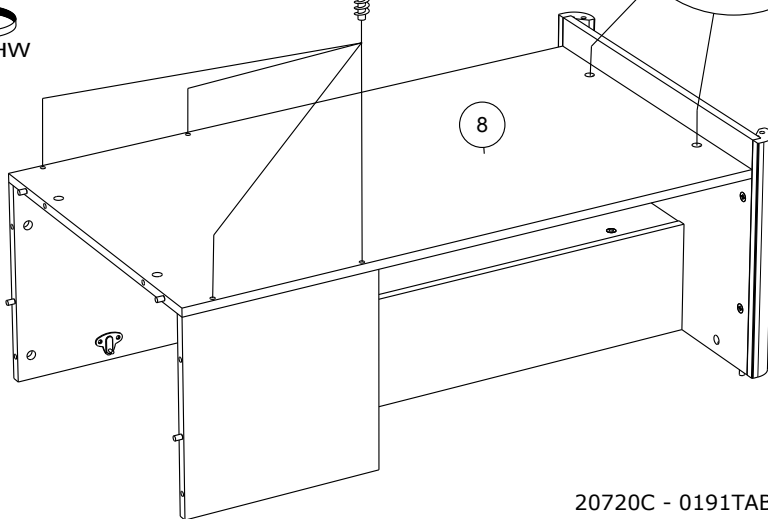
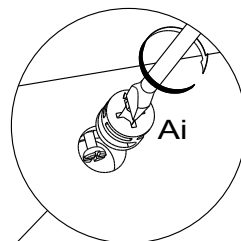
HW x 4



HV x 1



HW





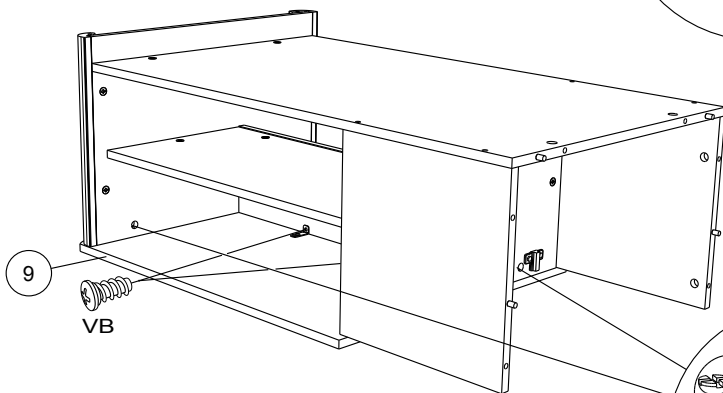
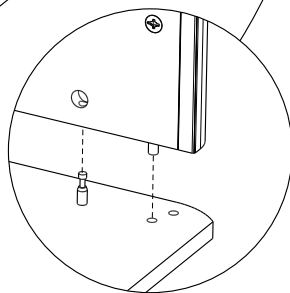
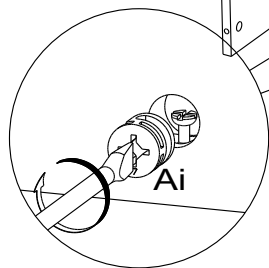
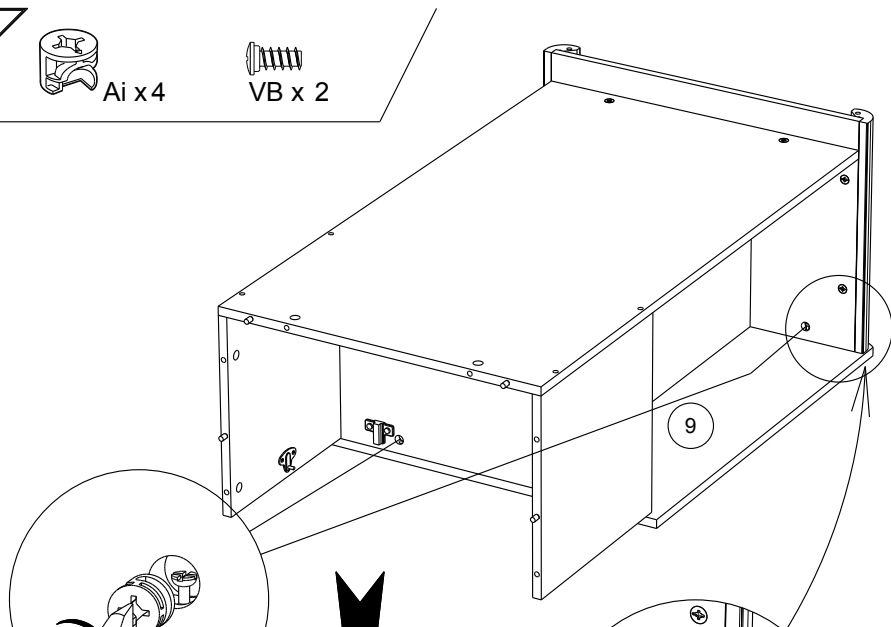
20



Ai x 4



VB x 2



9

VB

Ai

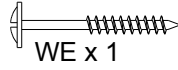
21



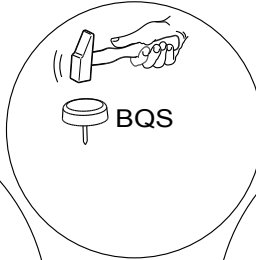
BQS x 2



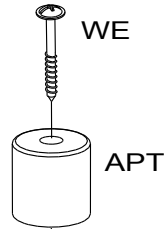
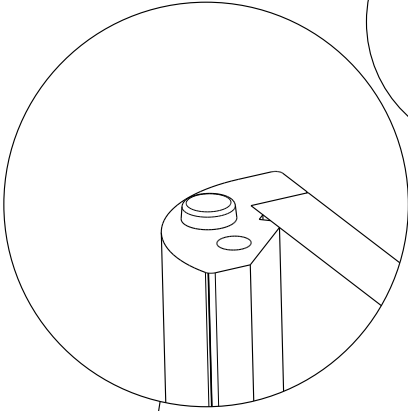
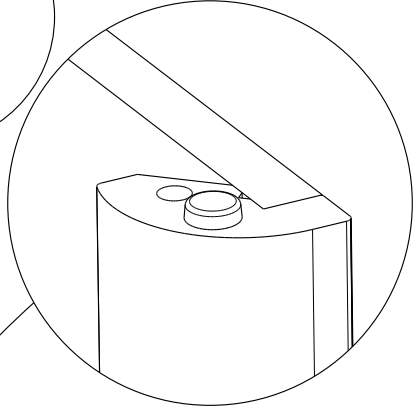
APT x 1



WE x 1

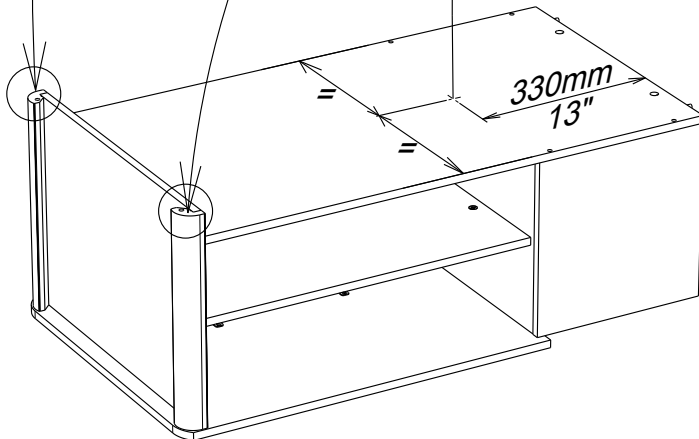


BQS



WE

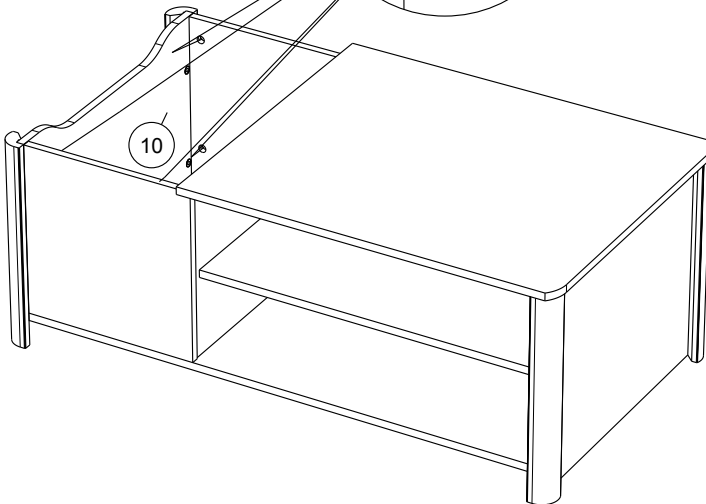
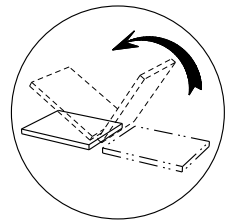
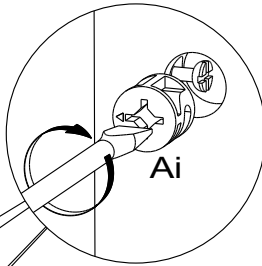
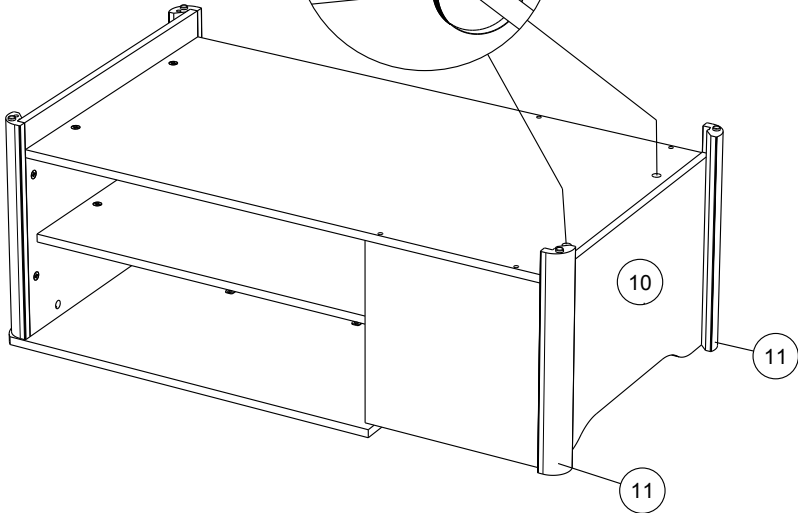
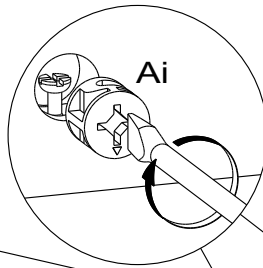
APT



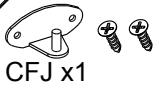
22



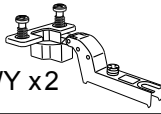
Ai x6



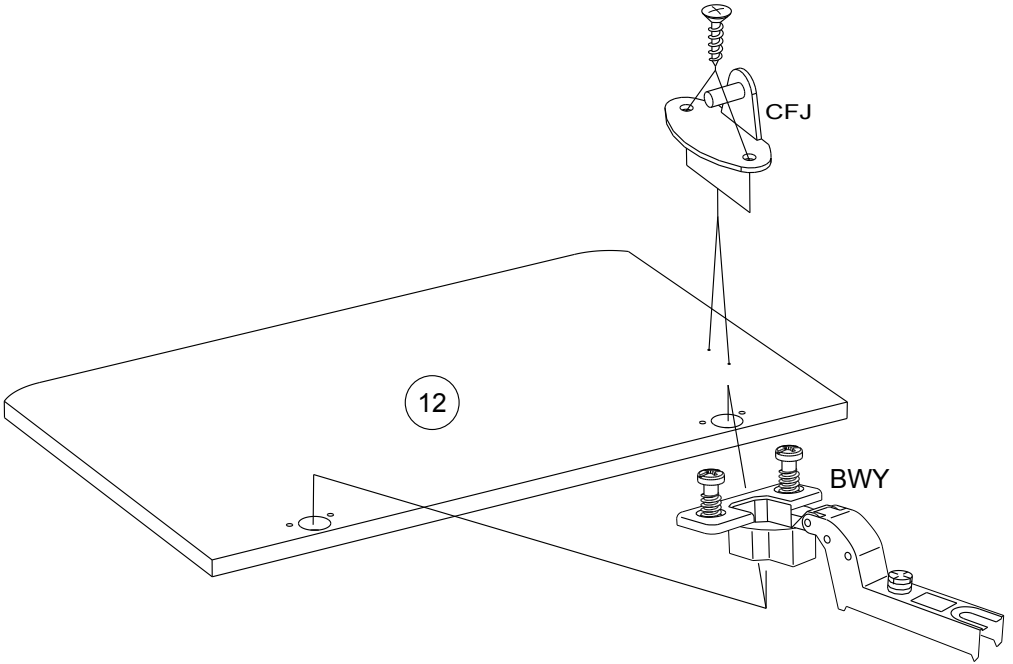
23

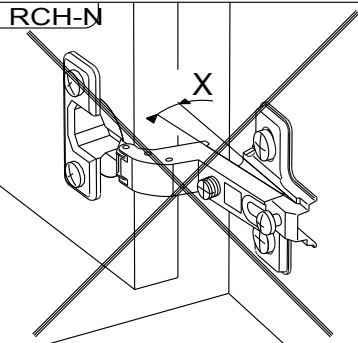
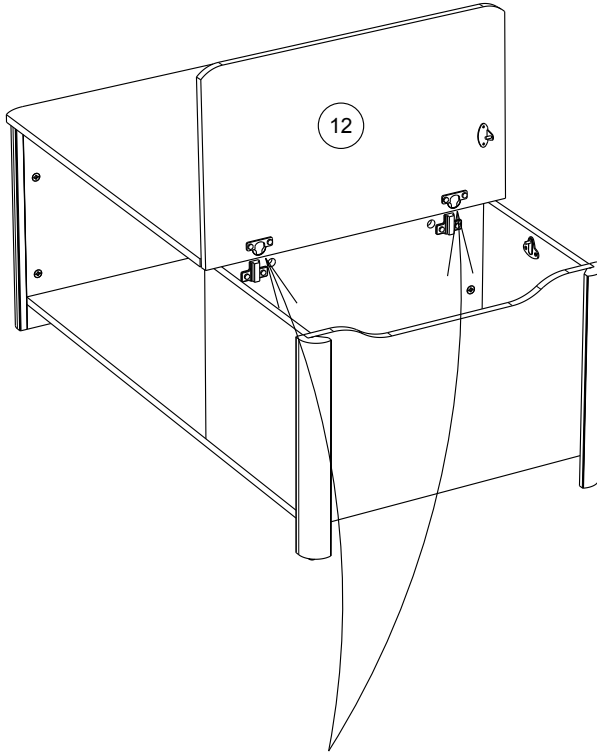


CFJ x1



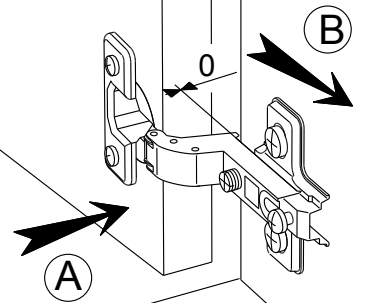
BWY x2



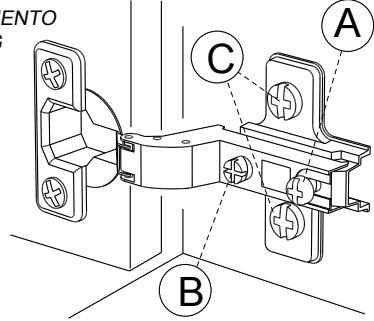
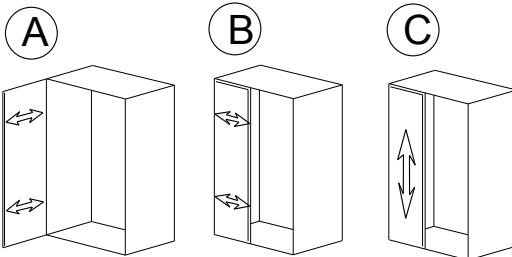


**MONTAGE**

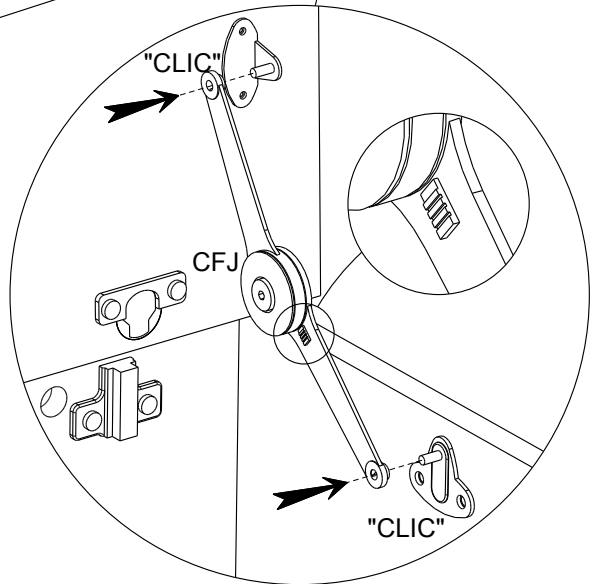
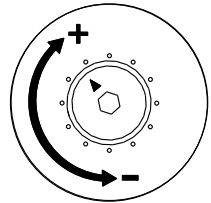
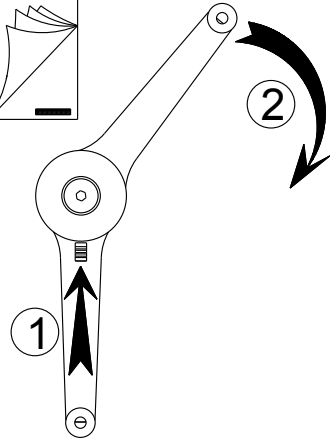
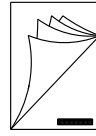
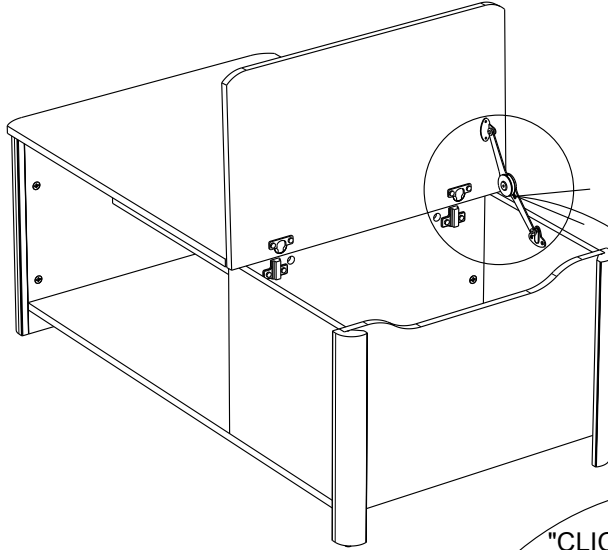
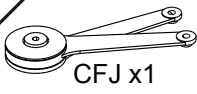
- (GB) LEAFLET
- (D) AUFBAUANLEITUNG
- (E) MONTAJE
- (P) MONTAGEM
- (I) MONTAGGIO
- (NL) MONTAGE



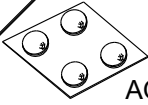
**REGLAGE** (GB) ADJUSTING (E) AJUSTER (I) AGGIUSTAMENTO  
 (D) ANPASSUNG (P) REGULACAO (NL) AFSTELLING



25



26



AQO x 1

