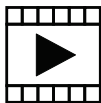


# 6900BI2P

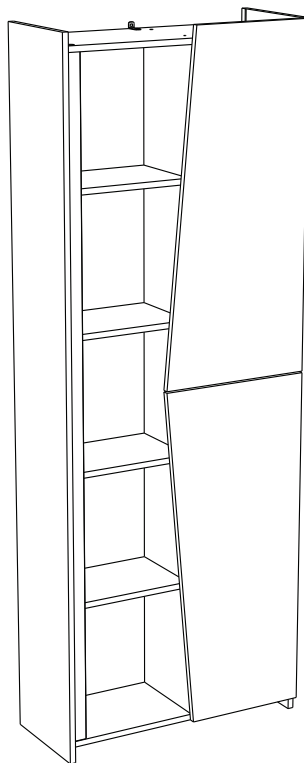
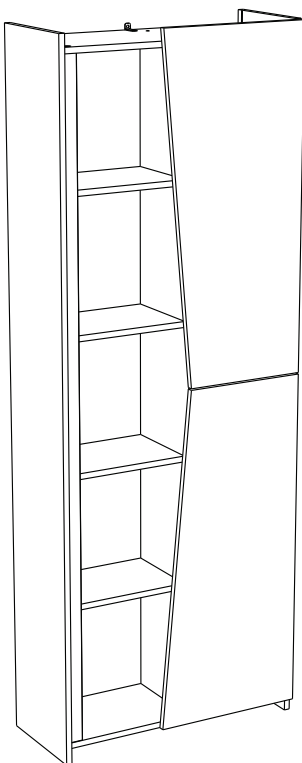
PARISOT INDUSTRIE 70800 SAINT LOUP SUR SEMOUSE -FRANCE-



## i HOW TO USE



G 🔍 zQ6Jy5YM8\_U



Gamme : GAME

PARISOT INDUSTRIE

## FR Remerciements :

Nous vous remercions d'avoir choisi un meuble créé et fabriqué par le Groupe Pariset et espérons qu'il vous donnera entière satisfaction.

## EN Thanks:

Thank you for choosing furniture designed and manufactured by the Pariset Group. We hope you are totally satisfied with your purchase.

## DE Danksagung:

Wir danken Ihnen für den Kauf eines Frankreich von der Pariset-Gruppe entworfenen und hergestellten Möbelstücks und hoffen, dass Sie es zu Ihrer vollkommenen Zufriedenheit finden werden.

## HU Köszönet:

Köszönjük, hogy a Pariset Groupe által létrehozott és gyártott bútort választott, reméljük, hogy elégedett lesz a termékkel.

## PT Agradecimentos:

Obrigado por ter escolhido um móvel concebido e fabricado pelo Grupo Pariset, esperando que seja do seu inteiro agrado.

## IT Ringraziamenti:

Grazie per avere scelto un mobile progettato e fabbricato dal Gruppo Pariset. Speriamo soddisfatti appieno le vostre esigenze.

## NL Bedankje:

Wij bedanken u voor de aankoop van een door de Groep Pariset ontworpen en vervaardigd meubel en hopen dat u er veel plezier aan zult beleven.

## CZ Poděkování:

Děkujeme, že jste si vybrali nábytek navržený a vyrobený společností Pariset Group. Doufáme, že budete svým nákupem naprosto spokojeni.

## ES Agradecimientos:

Les damos las gracias por haber elegido un mueble diseñado y fabricado por el Groupe Pariset y esperamos que sea de su total agrado.

## PL Podziękowania:

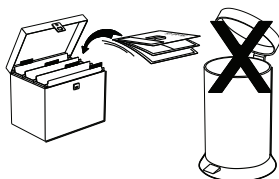
Dziękujemy za wybór mebli stworzonych i wyprodukowanych przez Grupę Pariset. Mamy nadzieję, że będziecie Państwo w pełni zadowoleni z zakupu.

## SK Pod'akovanie:

Ďakujeme, že ste si vybrali nábytok navrhnutý a vyrobený spoločnosťou Pariset Group. Dúfame, že budete svojim nákupom absolútne spokojní.

## AR شكر:

نشكركم لاختياركم هذه القطعة من الأثاث من تصميم وتصنيع مجموعة باريسو Pariset ونتمنى أن تنال رضائكم.



FR

Donnez ou recyclez vos meubles.



Association

ou

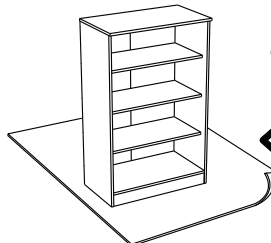
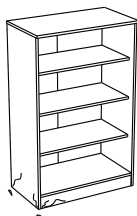
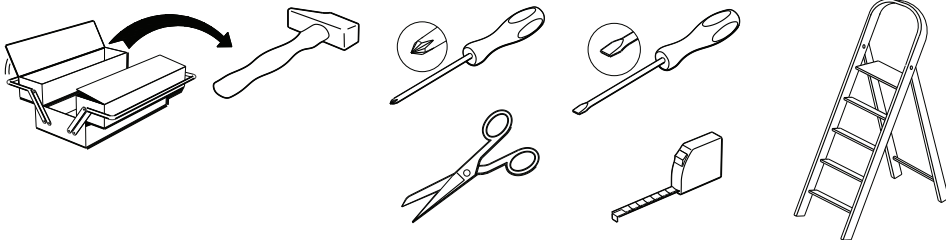


Magasin

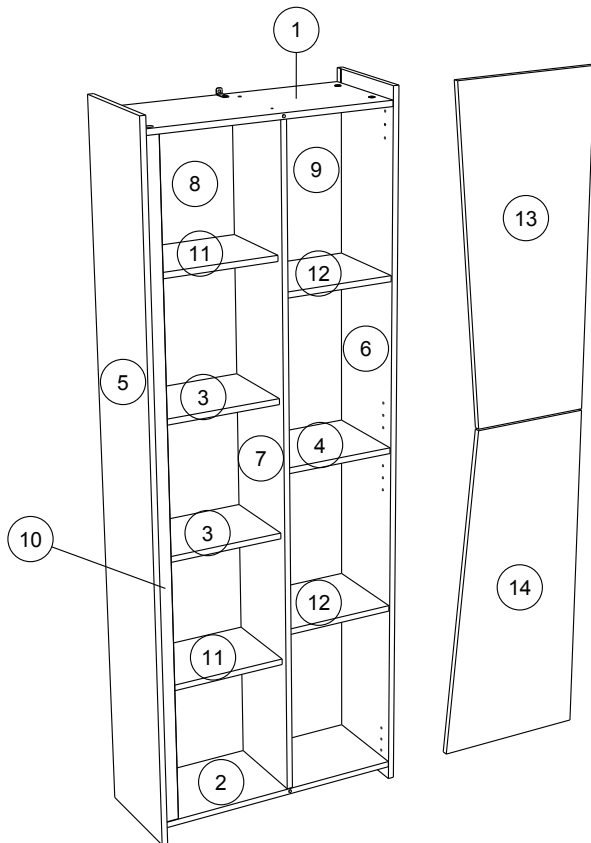


Déchèterie

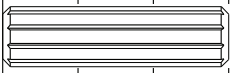
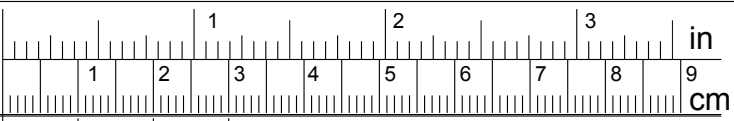
<https://quefairedemesdechets.fr>



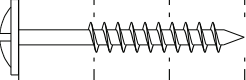
181cm  
71 1/4"  
67.5cm  
26 1/2"  
28cm  
11"



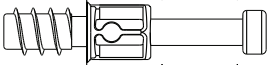
		mm			inch		
12	x 2	282	239	15	11 1/8	9 7/16	9/16
4	x 1	282	239	15	11 1/8	9 7/16	9/16
11	x 2	345	220	15	13 9/16	8 11/16	9/16
3	x 2	345	220	15	13 9/16	8 11/16	9/16
2	x 1	642	262	15	25 1/4	10 5/16	9/16
1	x 1	642	262	15	25 1/4	10 5/16	9/16
13	x 1	884	395	15	34 13/16	15 9/16	9/16
14	x 1	884	395	15	34 13/16	15 9/16	9/16
10	x 1	1710	40	19	67 5/16	1 9/16	3/4
7	x 1	1710	260	15	67 5/16	10 1/4	9/16
6	x 1	1808	263	15	71 3/16	10 3/8	9/16
5	x 1	1808	278	15	71 3/16	10 15/16	9/16
9	x 1	1726	294	2	67 15/16	11 9/16	1/16
8	x 1	1726	357	2	67 15/16	14 1/16	1/16



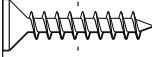
ADM x12



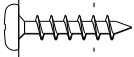
WH x1



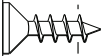
BSD x16



WJ x2



QA x3



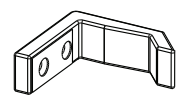
VG x1



CKF x8



OO x1



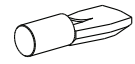
CSM x1



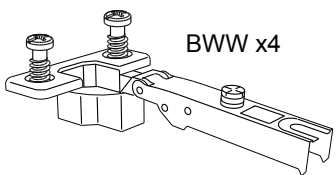
ANK x1



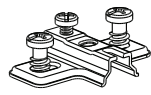
Ai x16



BWD x16



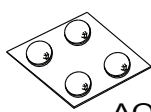
BWW x4



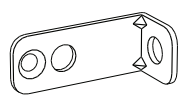
BWU x4



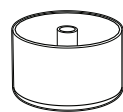
CKE x4



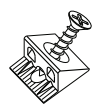
AQO x1



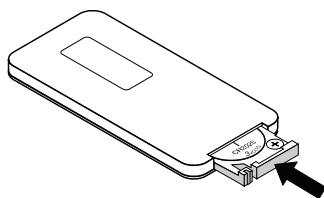
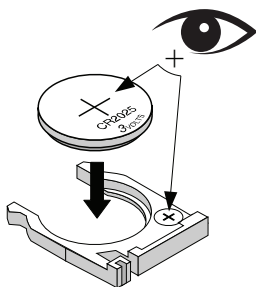
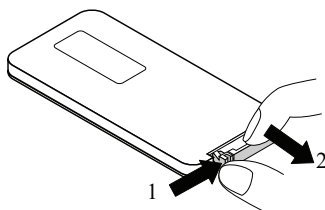
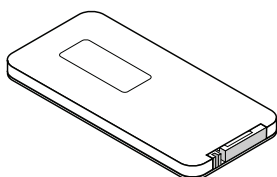
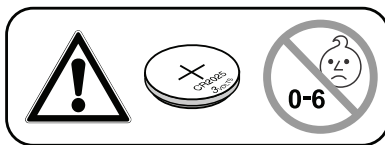
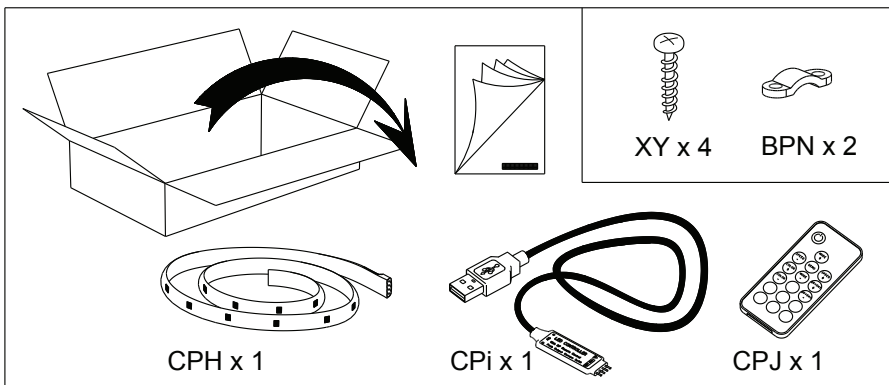
BLL x1



DR x1




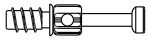
EP x4

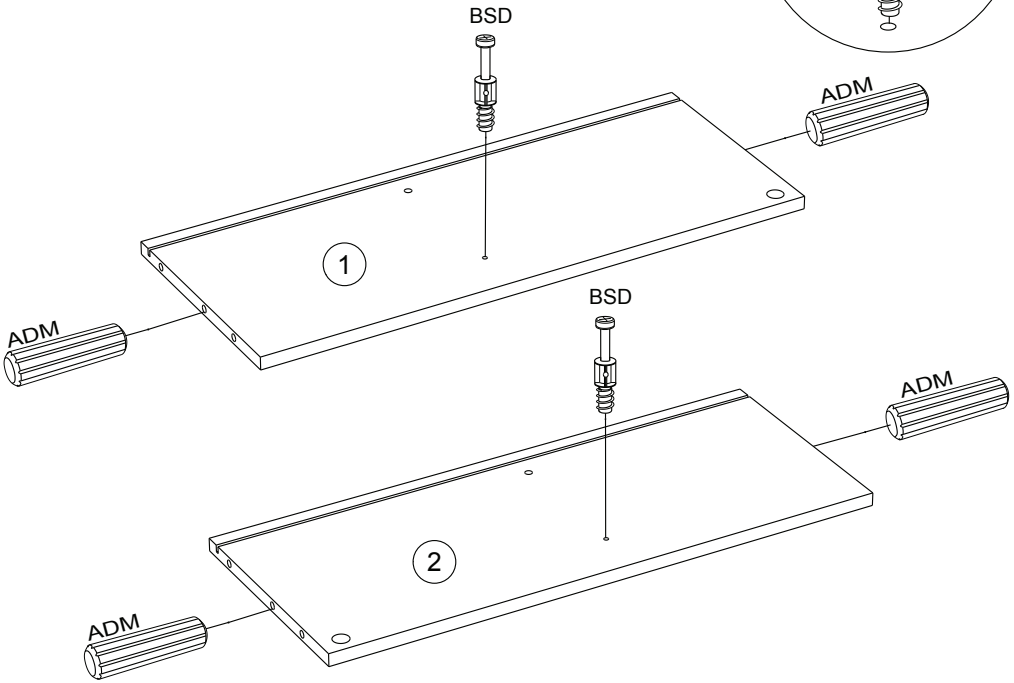
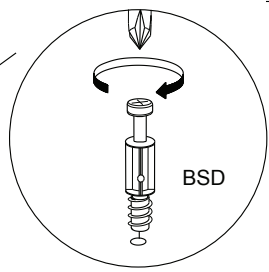
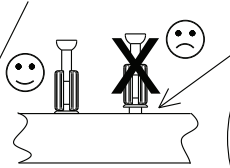


- FR Pile CR2025 non fournie.  
 EN CR2025 battery not included.  
 DE Batterie CR2025 nicht mitgeliefert.  
 ES Pila CR2025 no incluida  
 PT Pilha CR2025 não fornecida.  
 IT Pila CR2025 non fornita.  
 NL Batterij CR2025 niet bijgeleverd.  
 RU Батарейка CR2025 в комплект не входит.  
 PL Bateria CR2025 nie dołączona do zestawu.  
 SK Batéria CR2025 nie je súčasťou balenia.  
 CS CR2025 není součástí dodávky.  
 HU CR2025 akkumulátor nem tartozék.  
 RO Bateria CR2025 nu este inclusă.  
 TR CR2025 pil dahil değildir.  
 EL Η μπαταρία CR2025 δεν παρέχεται.  
 SL CR2025 baterija ni priložena.  
 ZH CR2025 電池不包括在內。  
 AR بطارية CR2025 غير للمدرج.

**1**

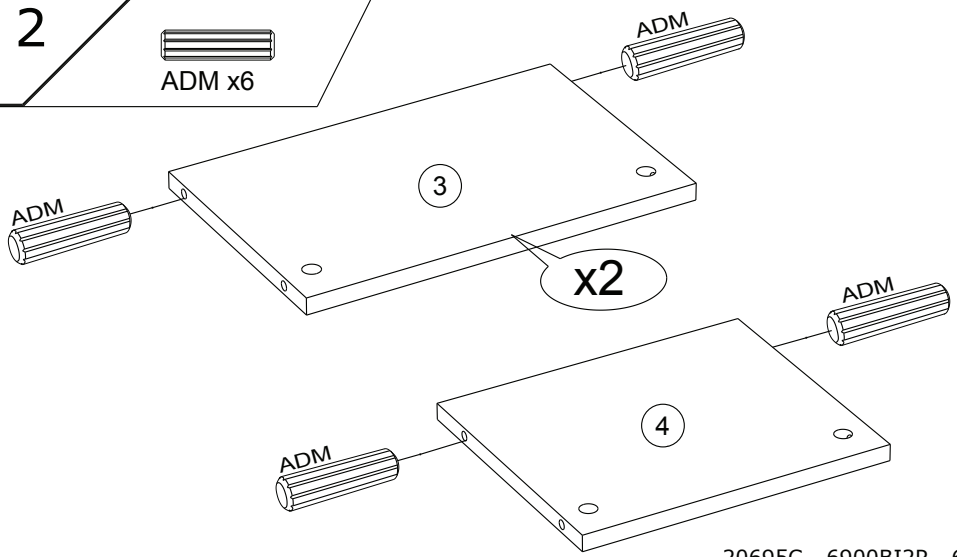
  
ADM x4

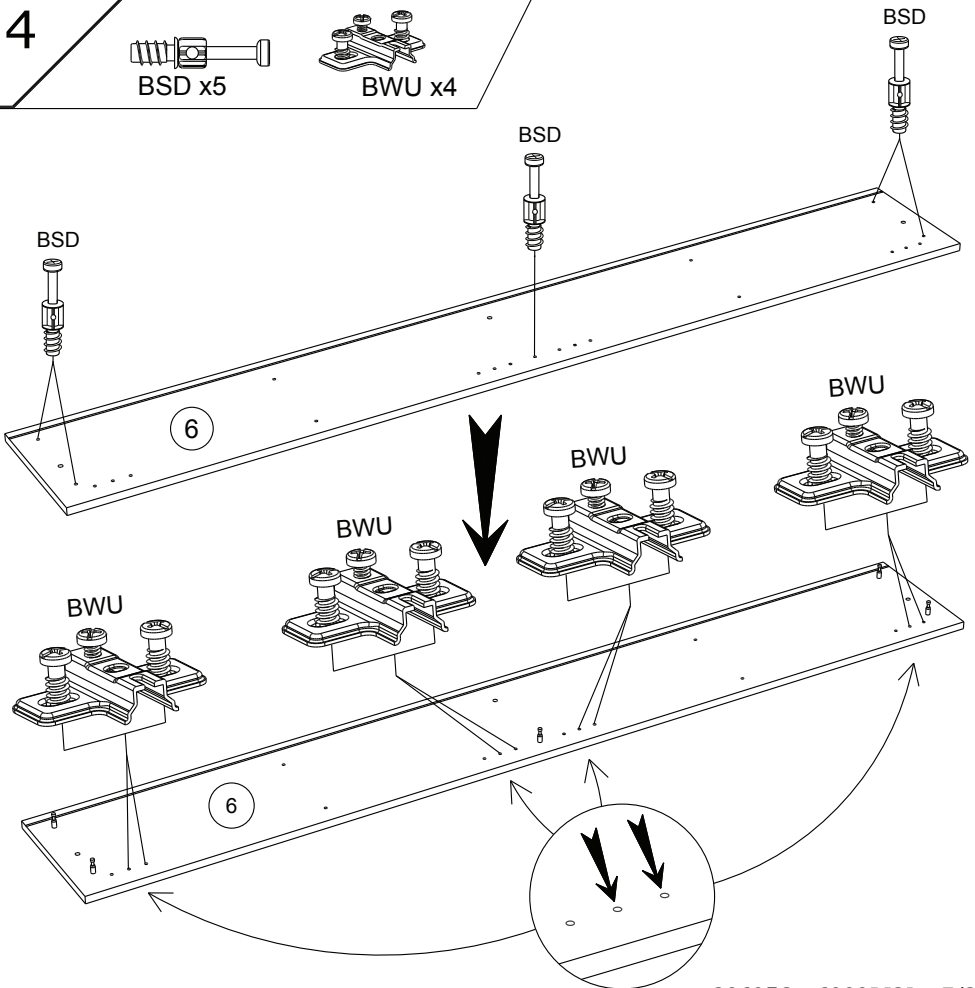
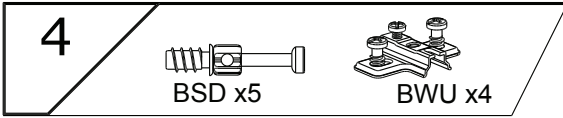
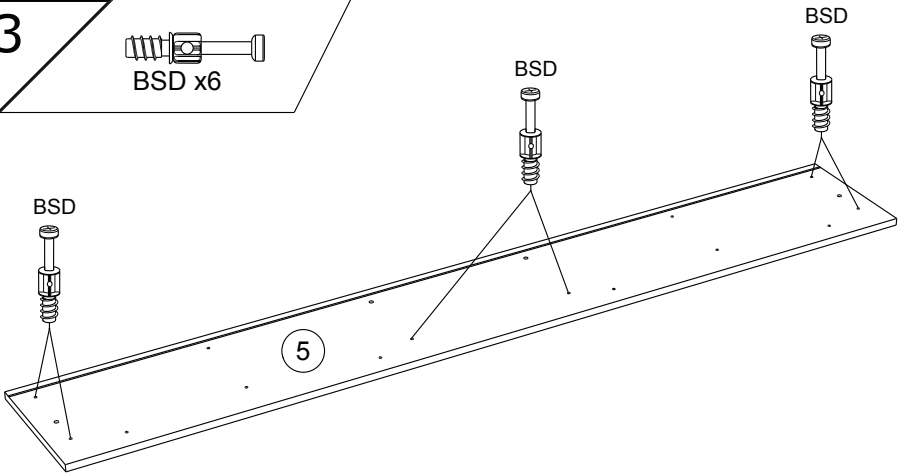
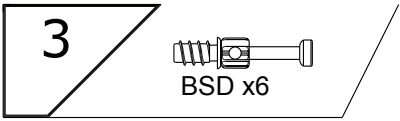
  
BSD x2



**2**

  
ADM x6





5



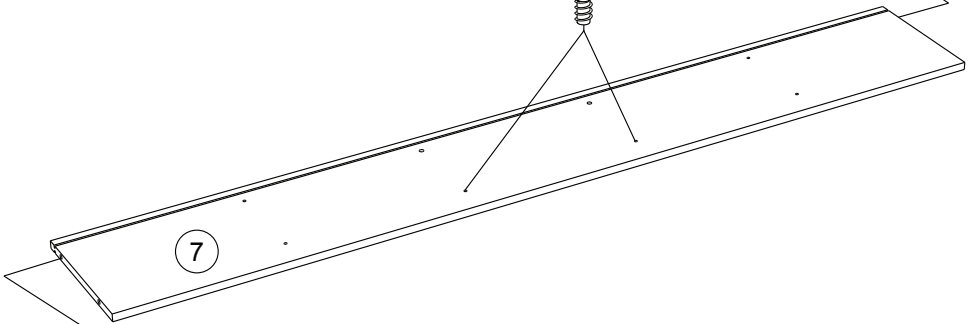
ADM x2



BSD x2

BSD

ADM



ADM

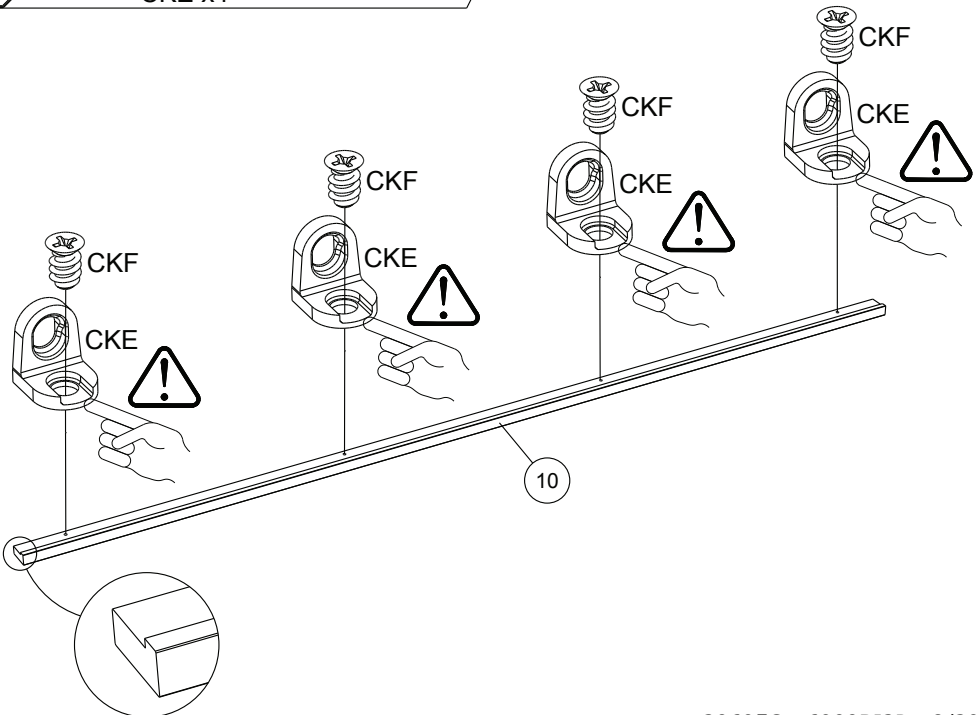
6



CKE x4



CKF x4



CKF

CKE



CKF

CKE



CKF

CKE



CKF

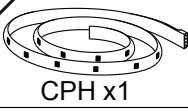
CKE



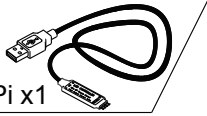
10



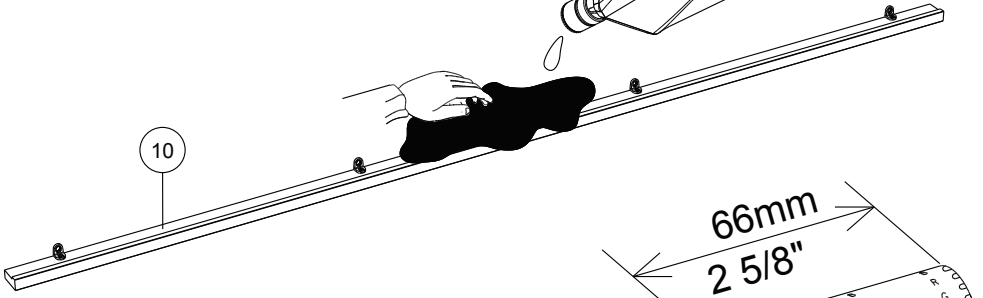
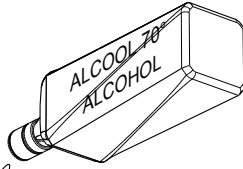
7



CPH x1



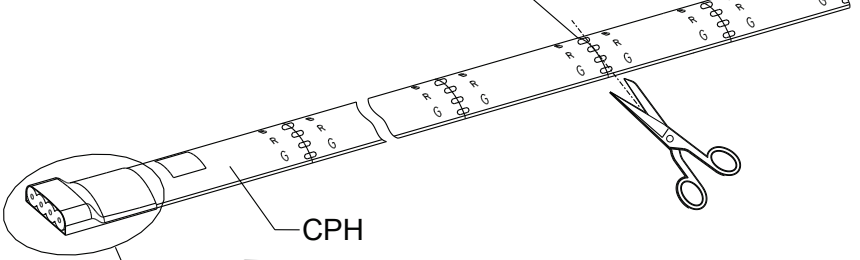
CPI x1



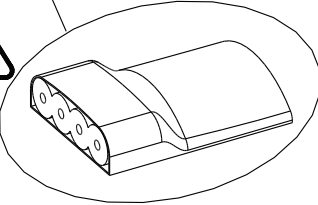
10

66mm

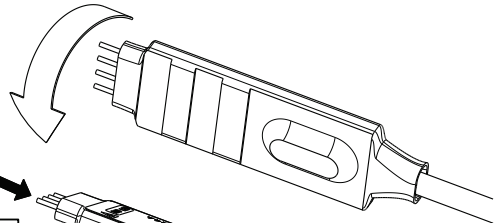
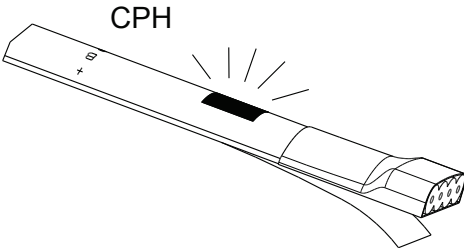
2 5/8"



CPH

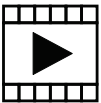


CPH



CPI

### HOW TO USE



zQ6Jy5YM8\_U

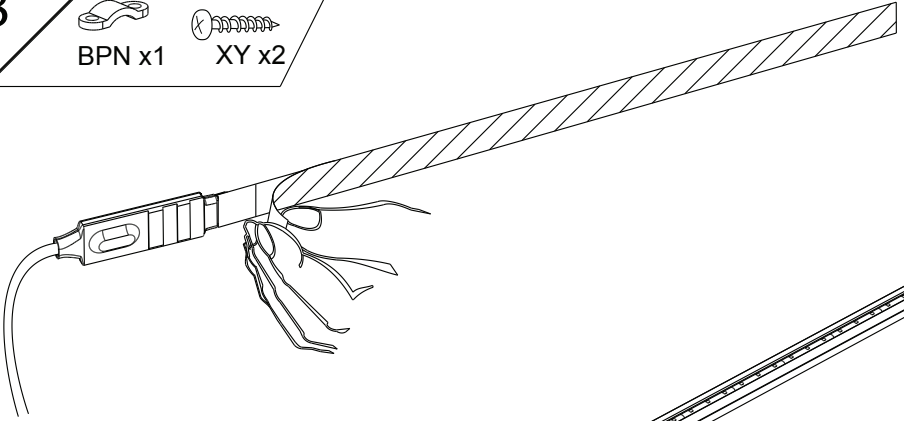
8



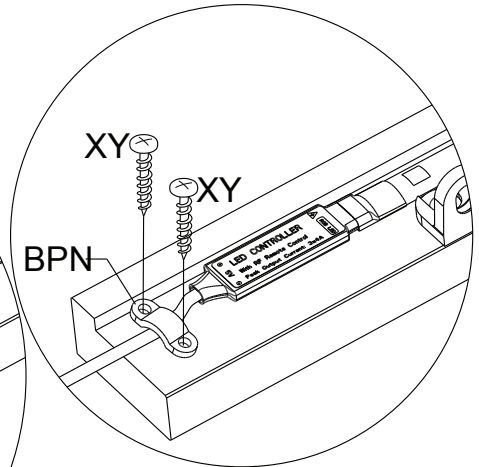
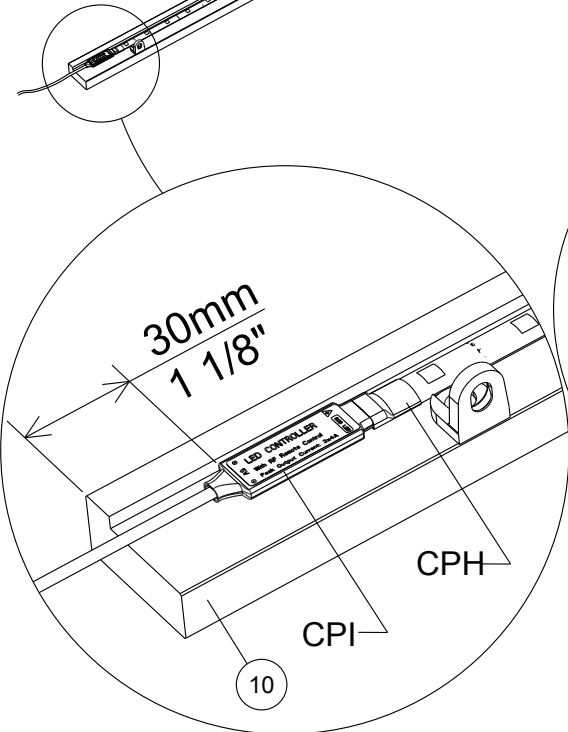
BPN x1



XY x2



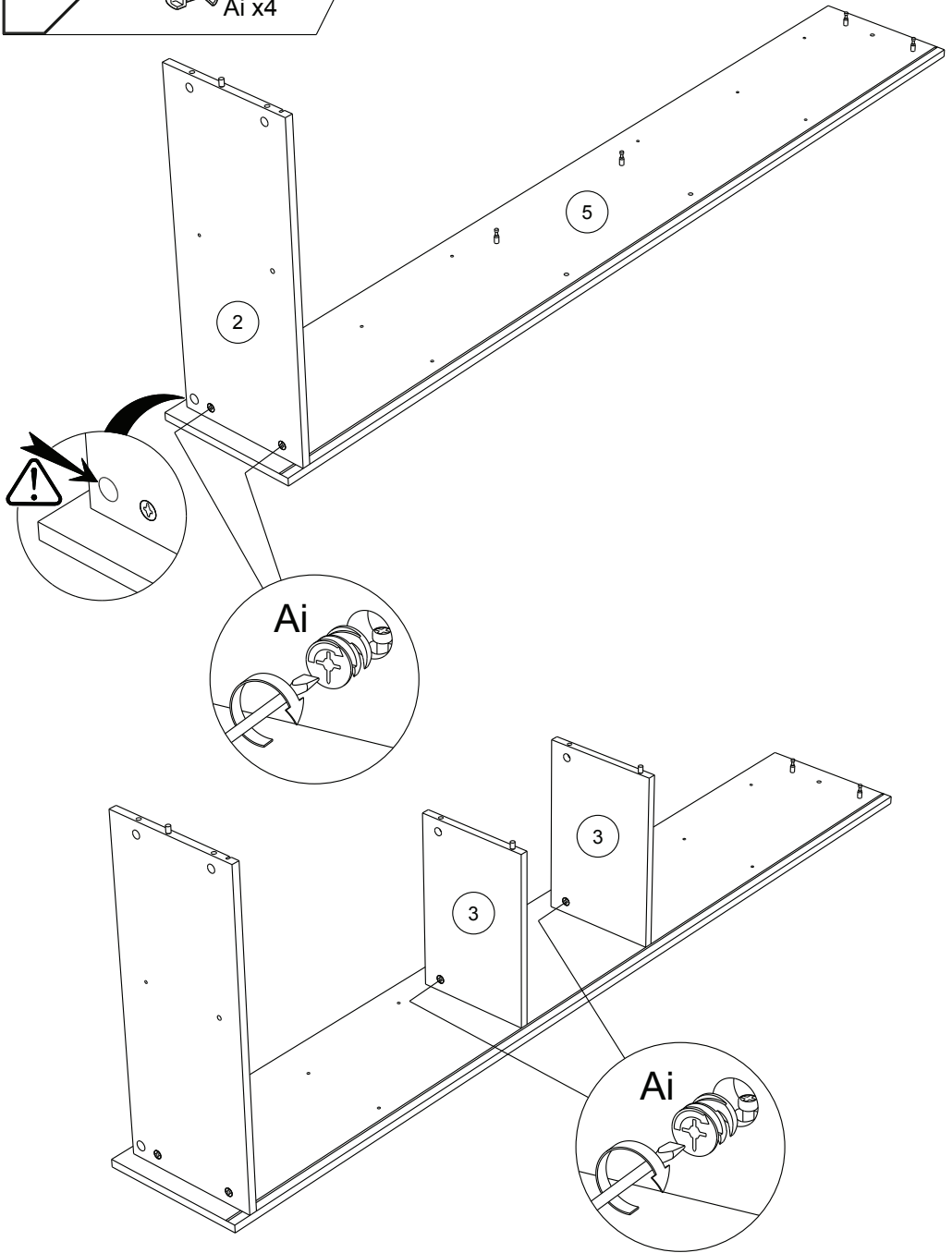
10



9

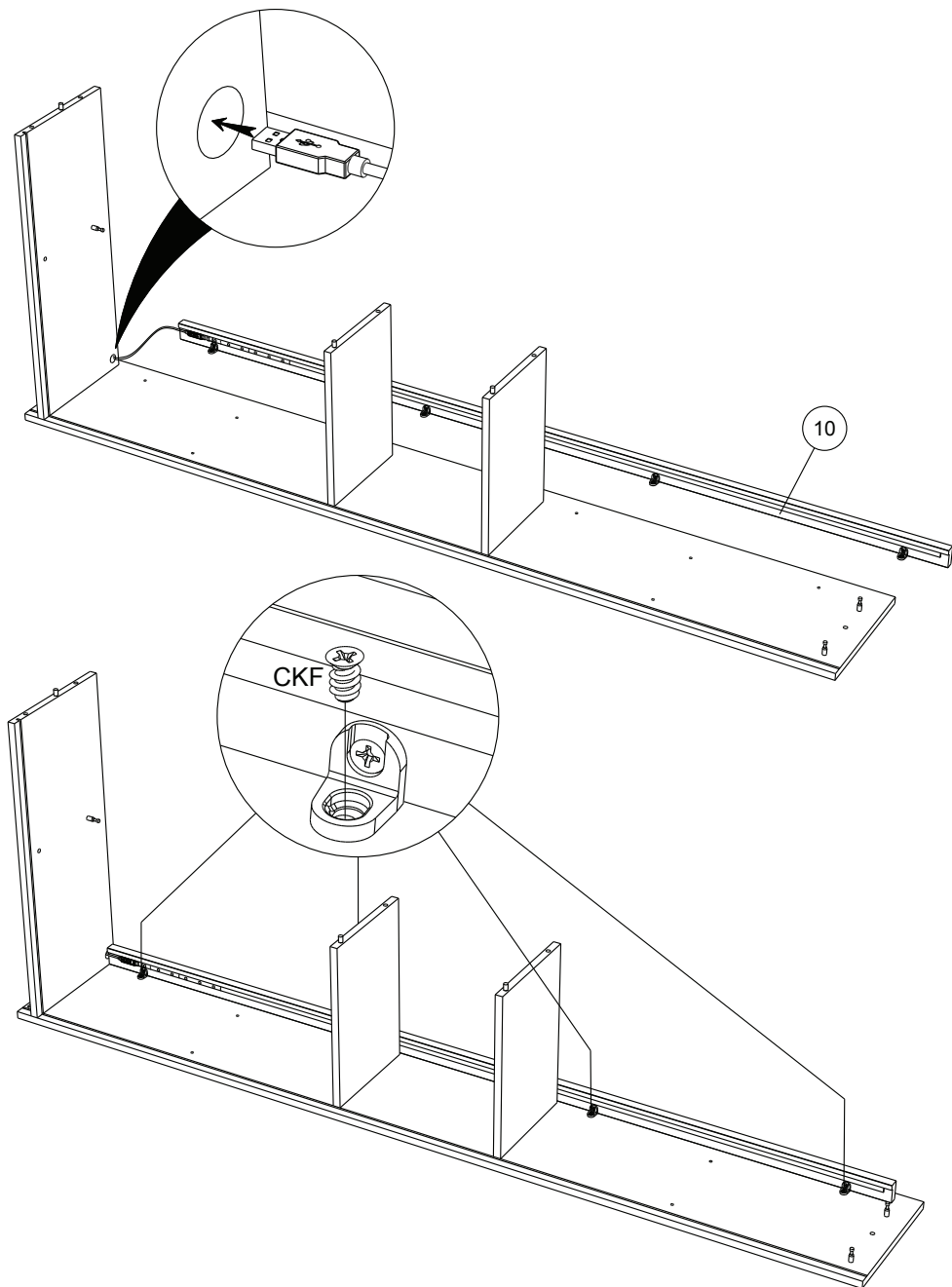


Ai x4



10

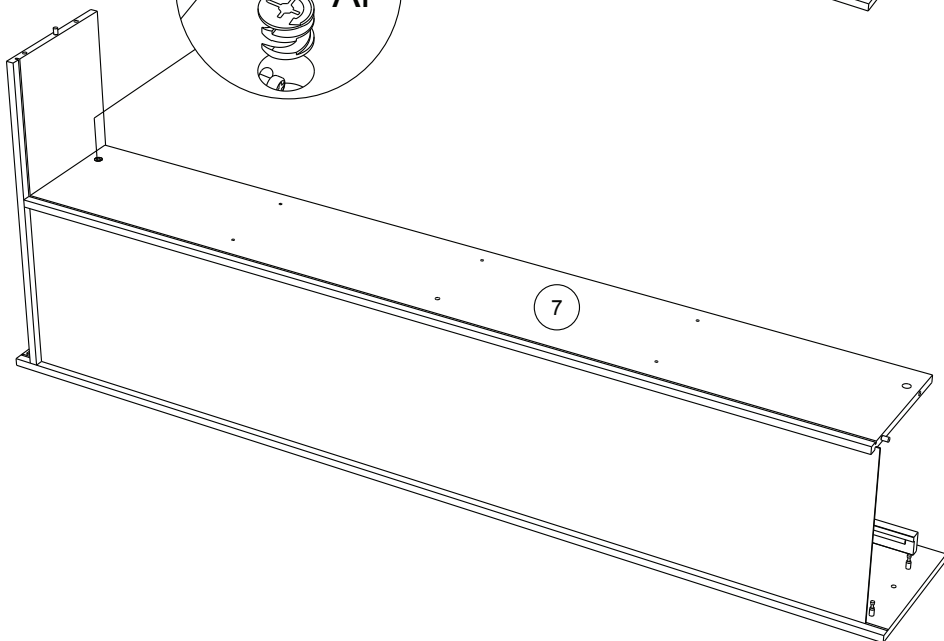
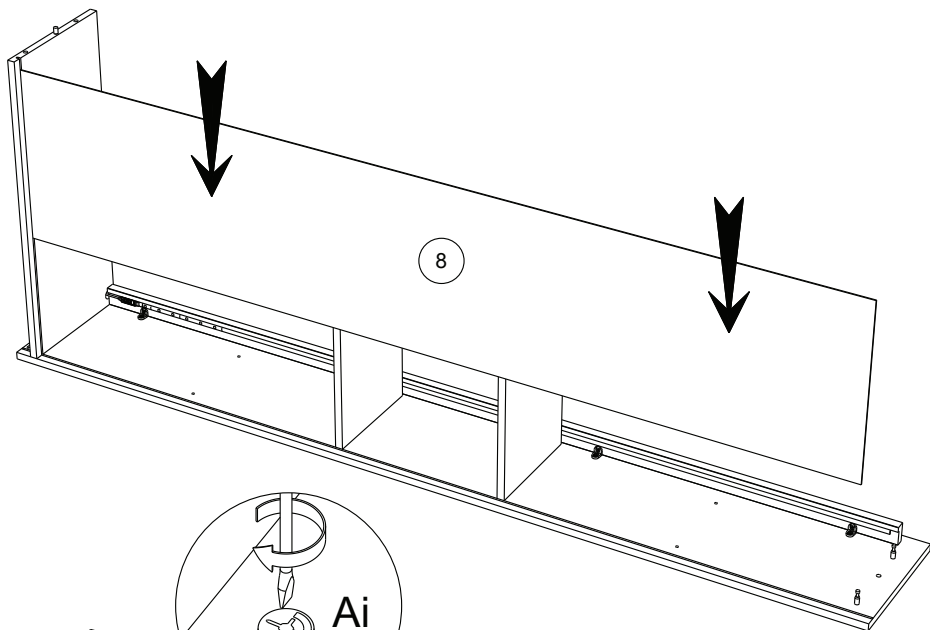
  
CKF x4



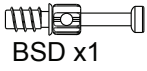
11



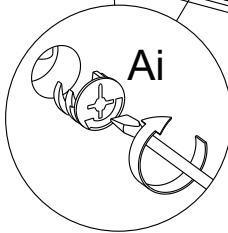
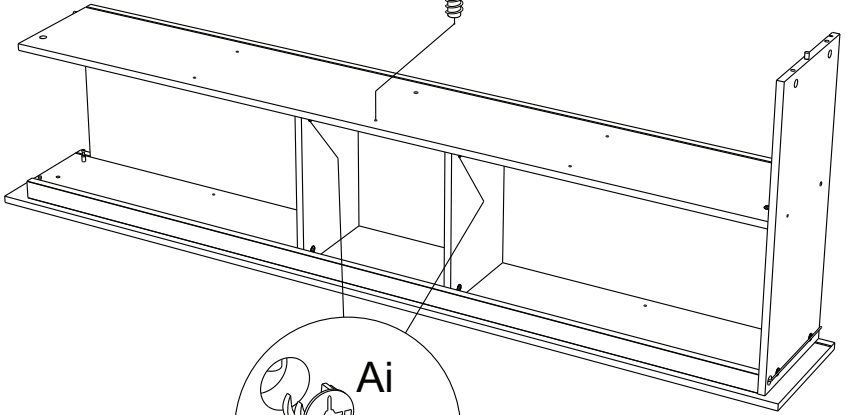
Ai x1



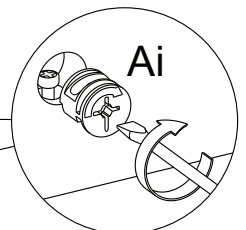
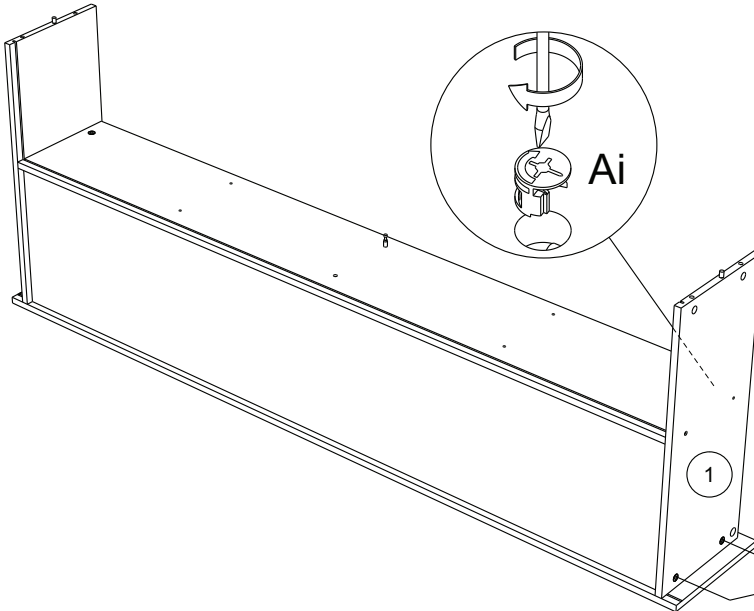
12



BSD



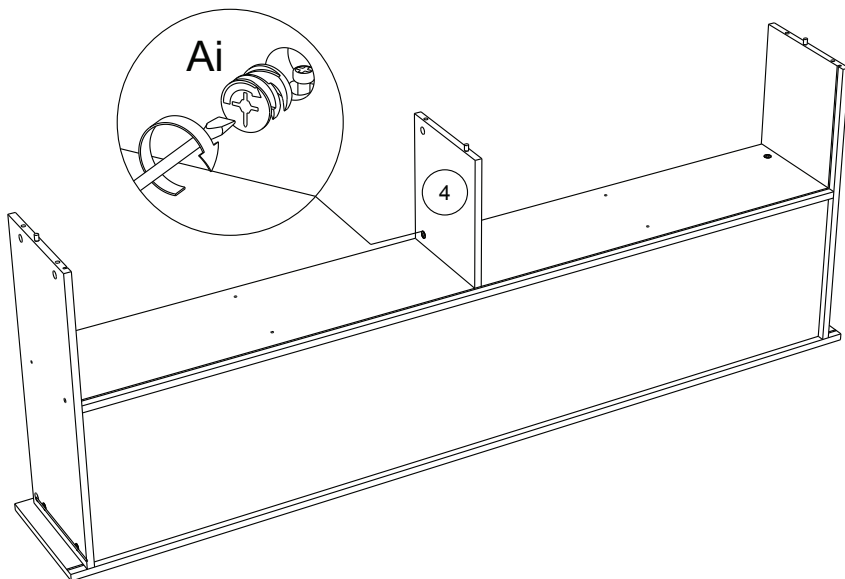
13



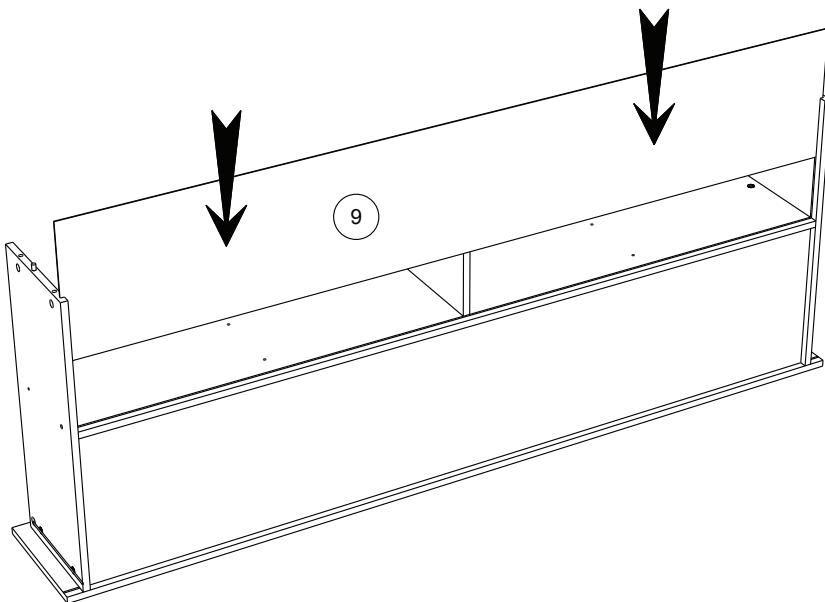
14



Ai x1



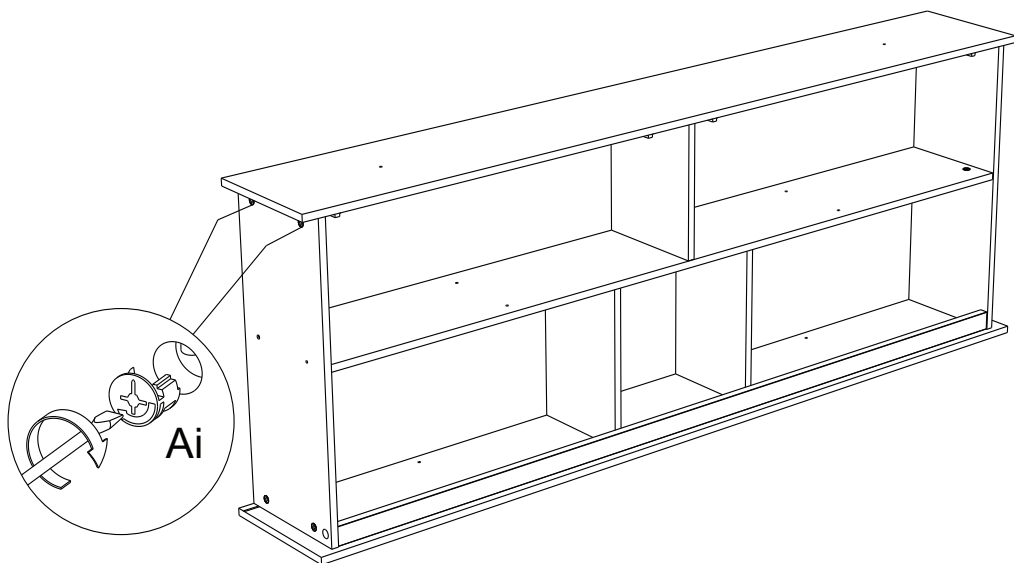
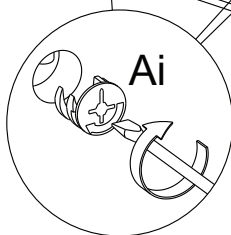
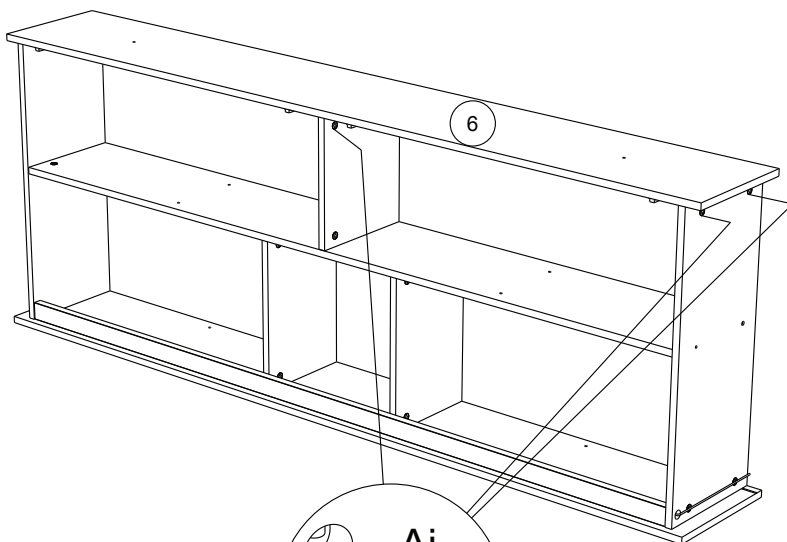
15



16



Ai x5





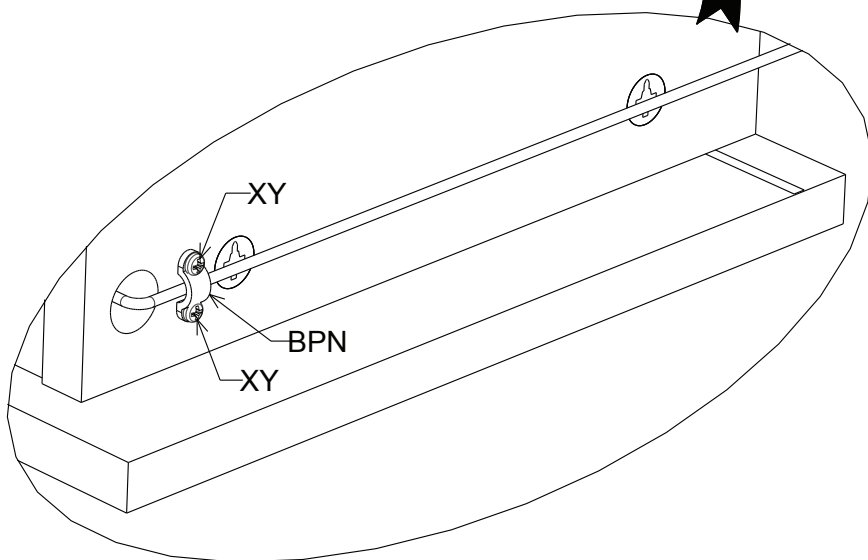
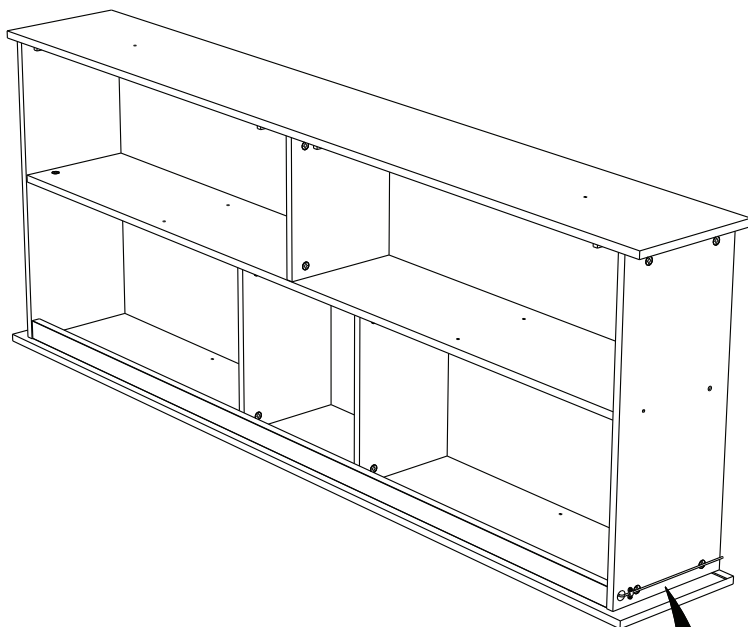
17



BPN x1



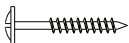
XY x2



18



DR x1



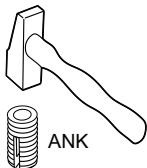
WH x1



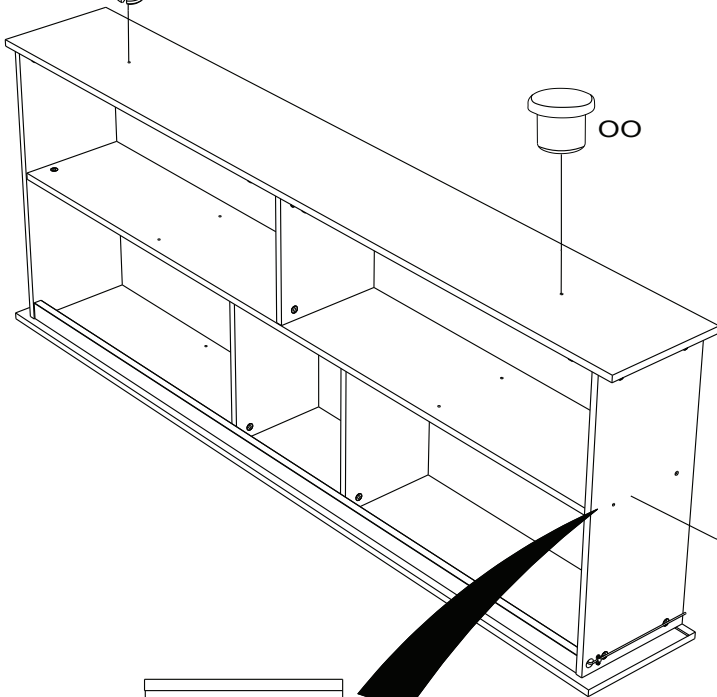
ANK x1



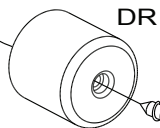
OO x1



ANK

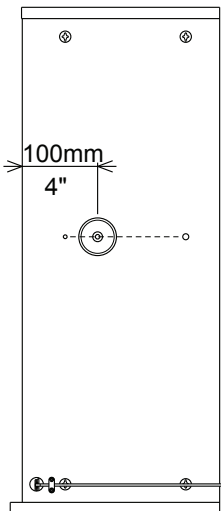


OO



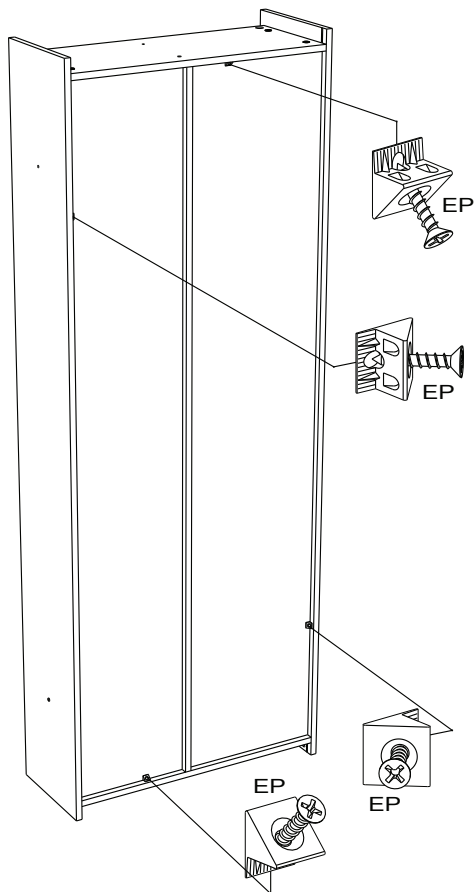
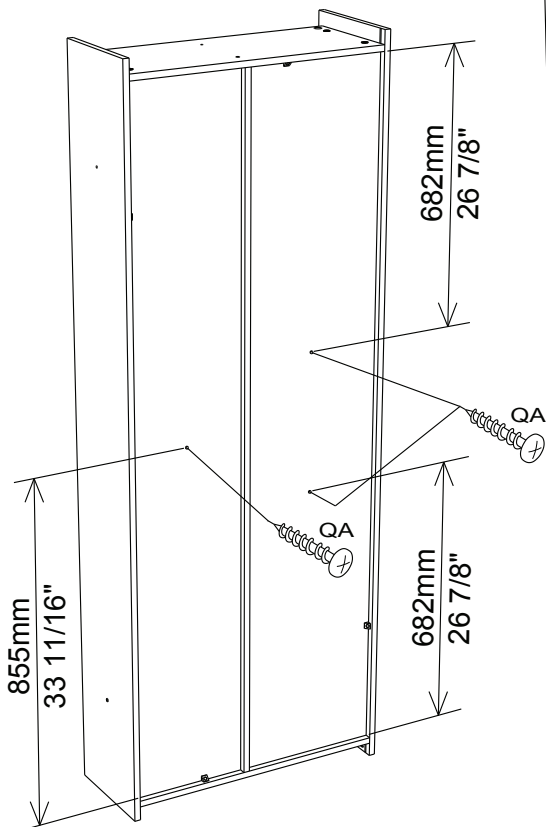
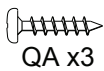
DR

WH



100mm  
4"

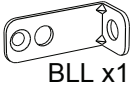
19



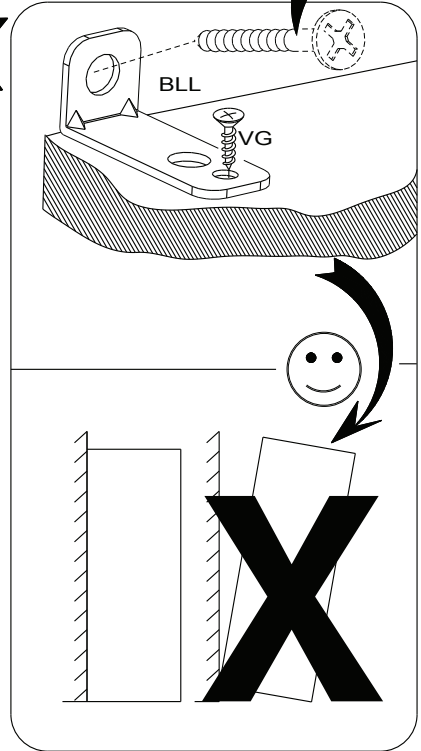
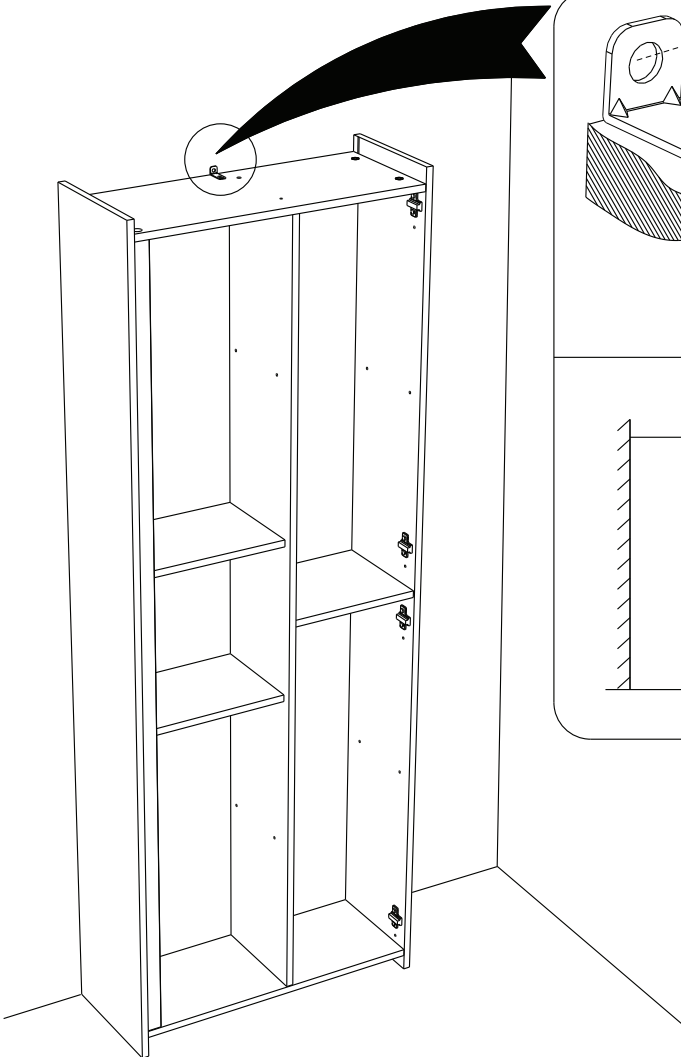
- FR OBLIGATOIRE:** Pour votre sécurité, fixation du meuble au mur.  
Attention, la fixation doit être réalisée par une personne compétente car cela nécessite des chevilles et des vis adaptées à la nature de votre mur. (non fournies)
- EN OBLIGATORY:** For your safety, due to risk of overturning, this product must be used with the wall attachment device provided, this should be carried out by a competent person.
- DE OBLIGATORISCH:** Zu Ihrer Sicherheit, befestigen Sie das Möbel an der Wand.  
Achtung: Diese Befestigung ist durch eine fachlich kompetente Person vorzunehmen.  
Hierfür sind für die Bauweise Ihrer Wand geeignete Dübel einzusetzen.
- ES OBLIGATORIO:** Por su seguridad, fijar el mueble a la pared.  
Advertencia: la fijación la ha de llevar a cabo por personal adecuado, ya que requiere el uso de tacos que se adapten al tipo de pared.
- PT OBRIGATÓRIO:** Para sua segurança, fixação do móvel ao muro.  
Atenção: a fixação deverá ser efetuada por pessoa habilitada, visto que são necessárias cavilhas adaptadas ao tipo de parede.
- IT OBBLIGATORIO:** Avvertenza di sicurezza, il fissaggio del mobile a parete deve essere realizzato da una persona competente, in quanto l'operazione richiede l'impiego di tasselli adatti alla natura del muro.
- NL VERPLICHT:** Voor uw veiligheid, bevestiging van het meubel aan de muur.  
Opgelet de bevestiging moet worden uitgevoerd door een bekwaam persoon daar dit voor uw type muur geschikte pluggen vereist.
- CZ POVINNÝ:** Z bezpečnostních důvodů, upevněte nábytek do zdi.  
Pozor, upevnění je třeba svěřit kompetentní osobě, neboť vyžaduje hmoždinky vhodné pro vaši zeď.
- HU KÖTELEZŐ:** Az Ön biztonsága érdekében, a bútor falra rögzítése.  
Figyelmeztetés : a rögzítés csak megfelelő szakképesítéssel rendelkező személy által végezhető el, mert a rögzítéshez a falnak megfelelő csavarokra van szükség.
- PL OBOWIĄZKOWY:** Dla bezpieczeństwa, mocowanie mebla do ściany.  
Uwaga, mocowanie musi zostać wykonane przez osobę kompetentną, ponieważ wymaga to zastosowania kółków dostosowanych do rodzaju ściany.
- SK POVINNÉ:** Z bezpečnostných dôvodov, nábytok upevnite k stene.  
Dbajte na to, aby upevnenie vykonala kompetentná osoba, pretože pri upevňovaní sa vyžadujú kolíky vhodné do materiálu, z ktorého je stena vyrobená.
- EL ΥΠΟΧΡΕΩΤΙΚΟΣ :** Για την ασφάλειά σας στερέωση των επίπλων στον τοίχο.  
Προσοχή, η στερέωση πρέπει να γίνεται από ικανό άτομο, καθώς απαιτούνται σφήνες προσαρμοσμένες στη φύση του τοίχου σας.

**AR** واجب : لسلامتك الشخصية, تثبيت قطعة الأثاث على الحائط  
تحذير، يجب أن يقوم شخص متخصص بعملية التثبيت على الحائط إذ أنها تتطلب اسفينا معيناً يتوافق مع طبيعة الحائط نفسه.

20

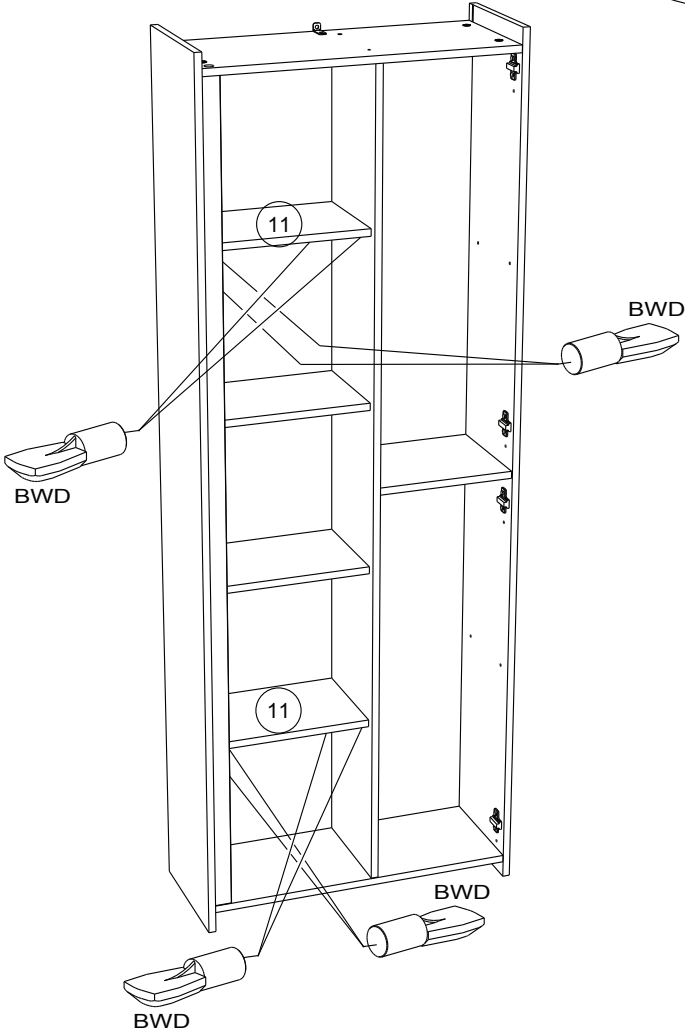
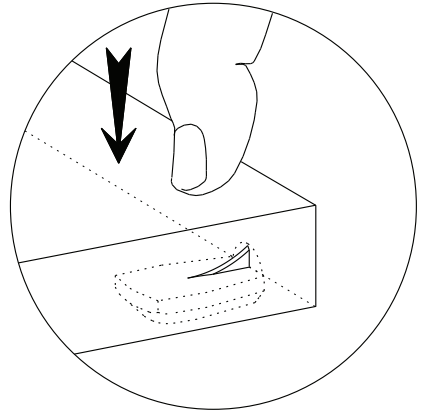


NON INCLUE.  
NO INCLUIDO.  
NOT INCLUDED.  
WERDEN NICHT.  
MITGELIEFERT.  
NIET INBEGREPEN.  
DAHIL DEGIL.



21

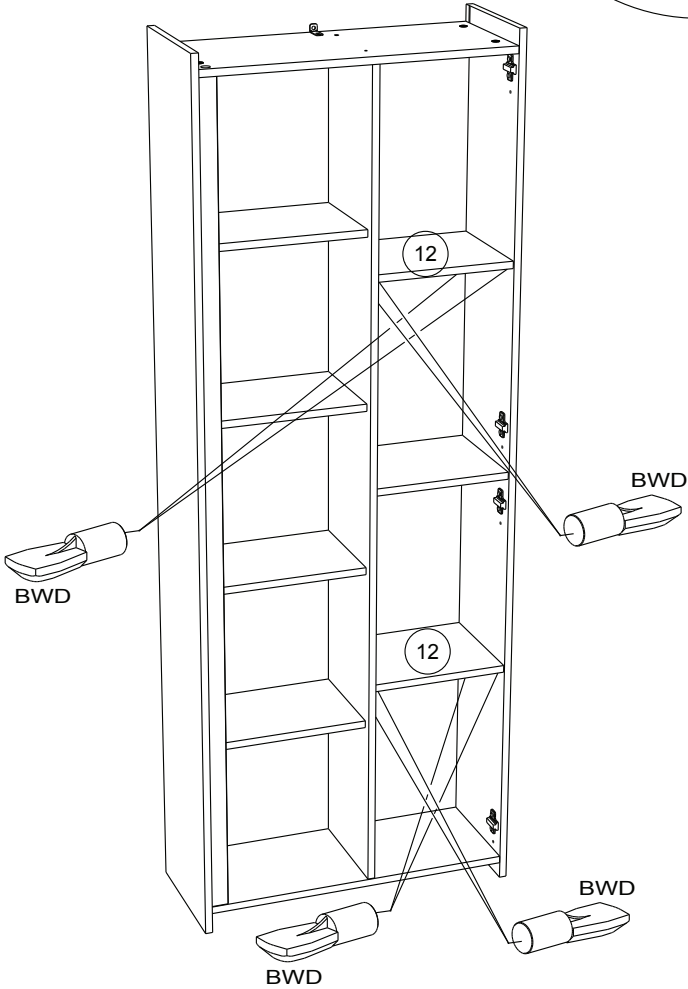
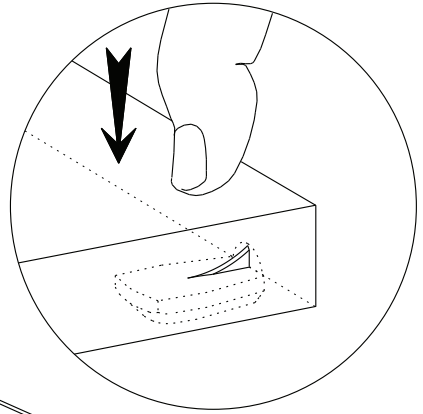
BWD x8



22



BWD x8



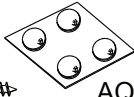
23



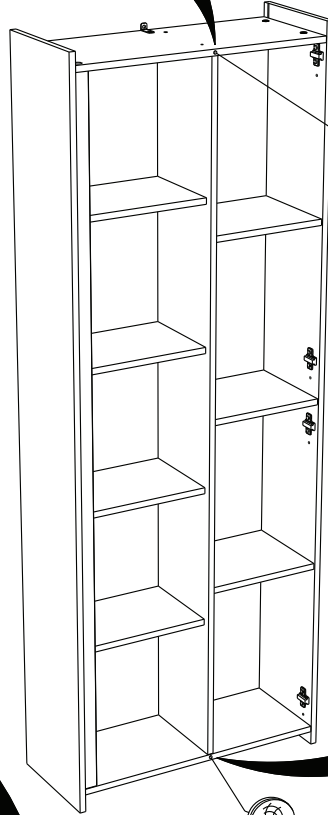
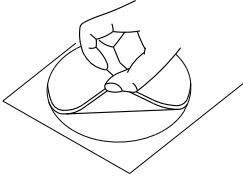
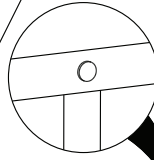
CSM x1



WJ x2

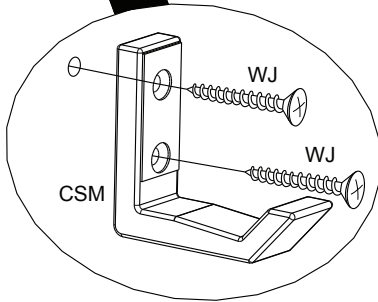
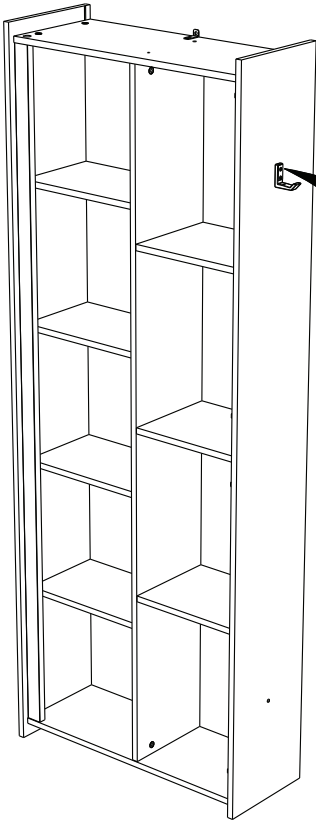
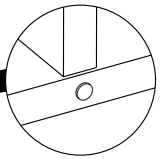


AQO x1



AQO

AQO



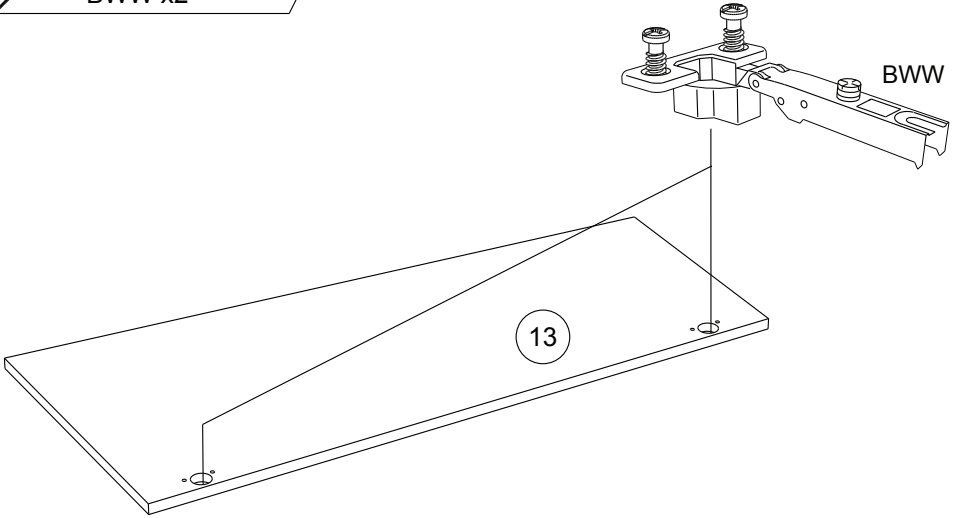
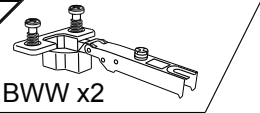
CSM

WJ

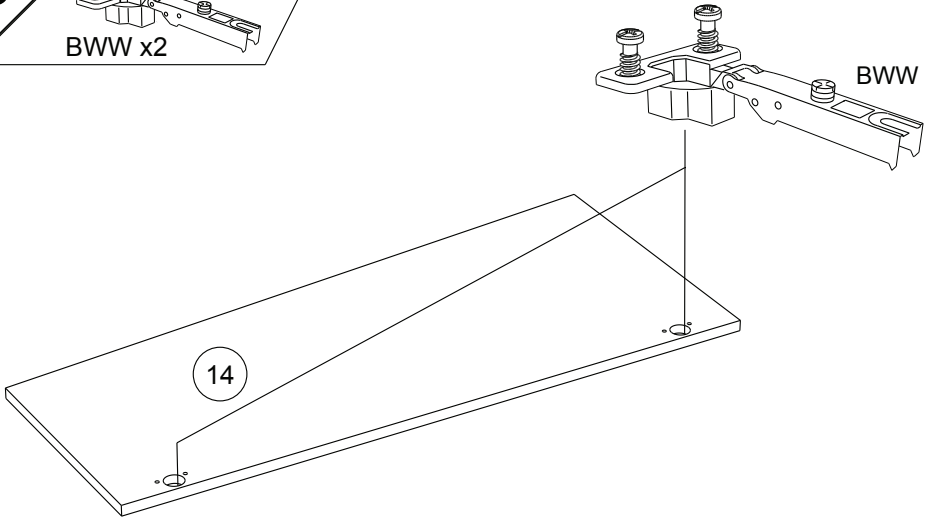
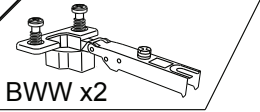
WJ



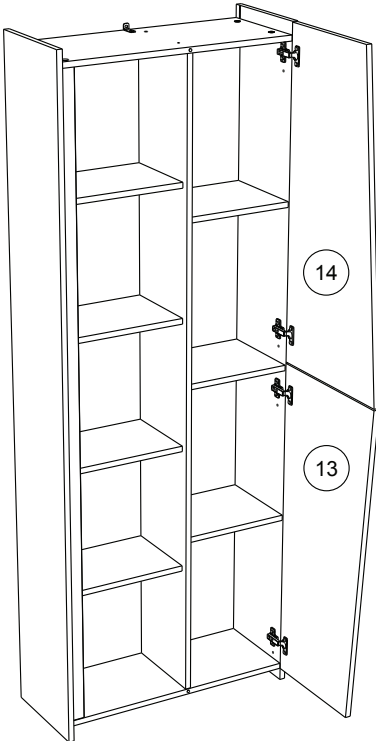
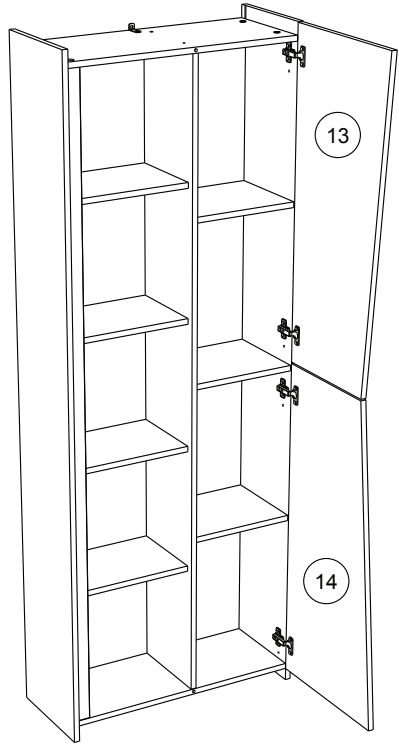
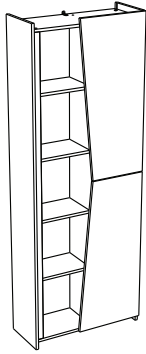
24

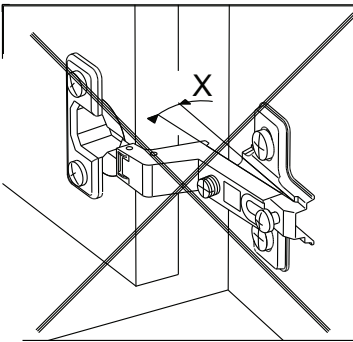


25



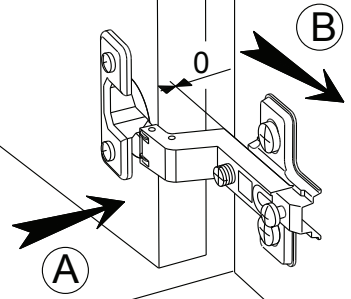
26



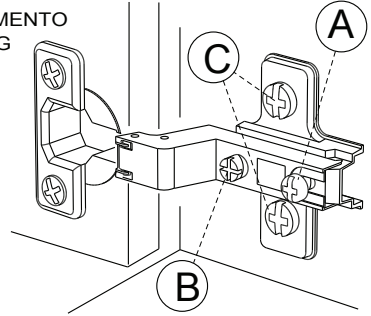
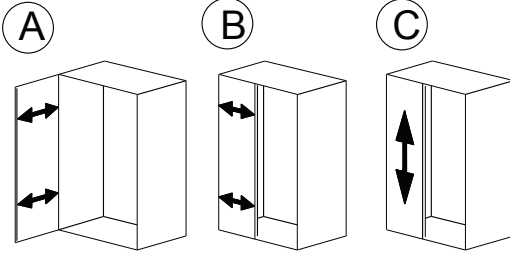


## MONTAGE

- Ⓒ GB LEAFLET
- Ⓓ D AUFBAUANLEITUNG
- Ⓔ E MONTAJE
- Ⓟ P MONTAGEM
- Ⓜ I MONTAGGIO
- Ⓝ NL MONTAGE



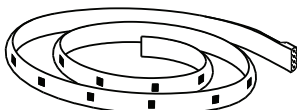
REGLAGE Ⓒ ADJUSTING Ⓔ AJUSTER Ⓜ AGGIUSTAMENTO  
 Ⓓ ANPASSUNG Ⓟ REGULACAO Ⓝ AFSTELLING



x1



8H MAX



CPH x1

STRIP LED FLEX RGB USB

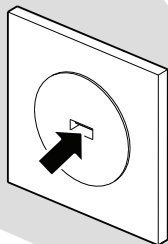
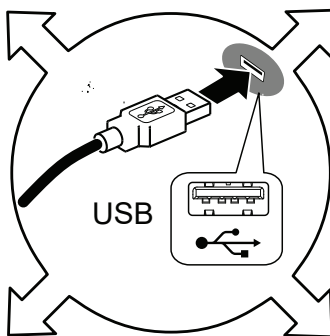
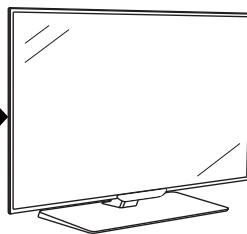
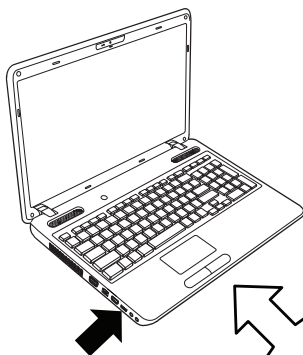
Max. 10 Watts 1,85 A  
USB 5V DC



IP20



Max. 10W – 1,85A



- FR Non inclus
- EN Not included
- DE Nicht im Lieferumfang enthalten
- ES No incluido
- PT Não incluído
- IT Non incluso
- NL Niet inbegrepen
- RU Не включительно
- PL Nie wliczone
- SK Nie sú zahrnuté
- CS Není součástí dodávky
- HU Nem tartalmazza
- RO Nu sunt incluse
- TR Dahil değil
- EL δεν περιλαμβάνονται
- SL Ni vključeno
- ZH 不包含
- AR غير المدرجة



