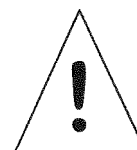
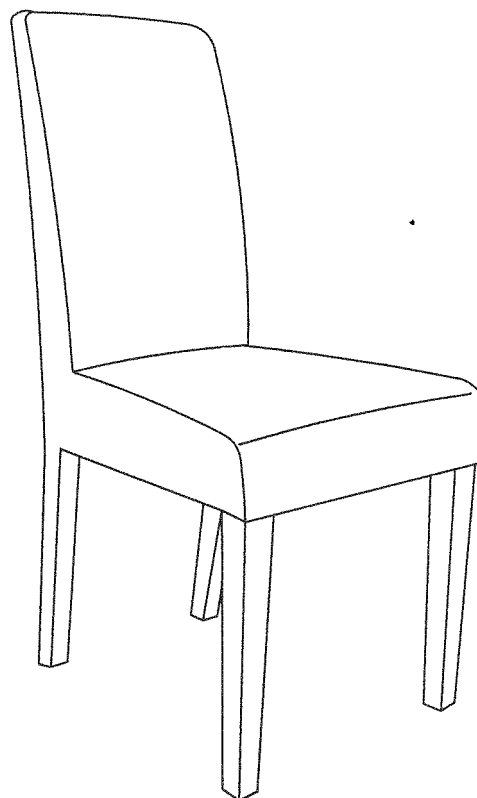
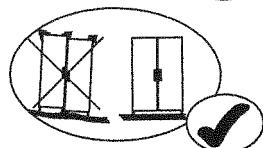
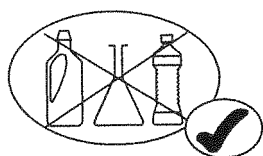




SAV	5308-02	262295-01
SPAREPARTS		
KUNDERDIENST	119400-01	411929-01
POS VENTAS		
SERVICE NA VERKOOP	456649-01	325880-02
SERVIZIO POST-VENDITA		
SERVICO DEPOIS DE VENDA	275627-01	
SERWIS POGWARANCY JNY		<i>Guevara</i>



**(FR) SECURITE**  
RESPECTER LES INSTRUCTIONS DE MONTAGE DECRITES DANS LA NOTICE

**(EN) CAUTION**  
FOLLOW CAREFULLY THE ASSEMBLING INSTRUCTIONS DESCRIBED IN THE DIRECTIONS

**(DE) SICHERHEITSVORSCHRIFTEN**  
BEACHTEN SIE BITTE UNBEDINGT DIE ANGEGBENEN AUFBAUVORSCHRIFTEN

**(ES) SEGURIDAD**  
RESPECTAR LAS INSTRUCCIONES DE MONTAJE DESCRIBIDAS EN EL FOLLETO

**(NL) VEILIGHEID**  
DE IN DE GEBRUIKSAANWIJZING BESCHREVEN INSTRUCTIE RESPECTEREN

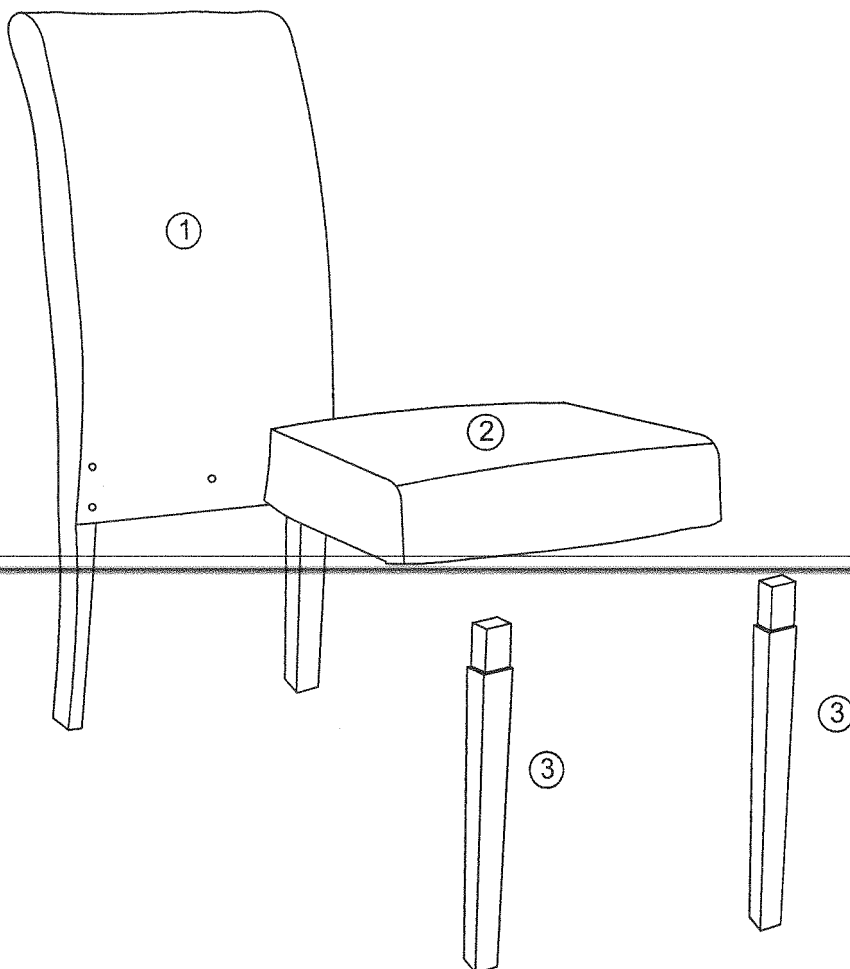
**(IT) SICUREZZA**  
RISPETTARE LE INSTRUZIONI DI MONTAGGIO DESCRITTE NEEL'AVVERTENZA

**(PT) SEGURANCA**  
RESPEITAR AS INSTURACOS DE MONTAGEH DESCRVEDAS NA INSTRUÇÕES DE USO

**(PL) UWAGA**  
PROSZĘ PRZESTRZEGĄĆ INTRUCJI MONTAŻU

Meuble à usage domestique / House furniture / Nur zum Hausslichem Gebrauch / Mueble a uso domestico  
Meubel voor eigen gebruik / Mobile per abitazion / Movel a uso domestico / Mebel Domowego

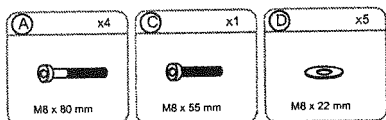
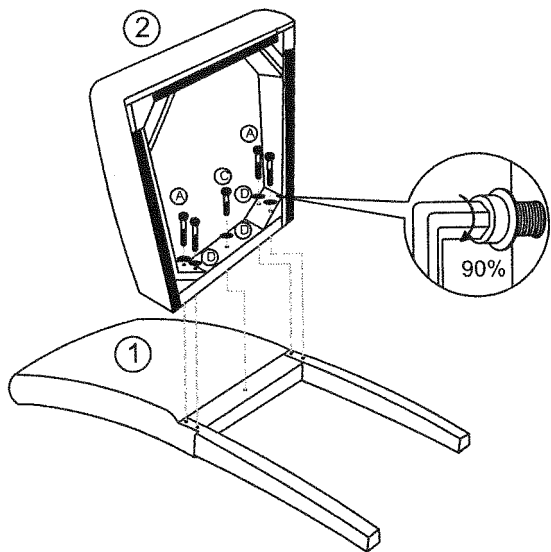
178 to 184 rue de la Prévoté BP 49-59840 PERENCHIES-France



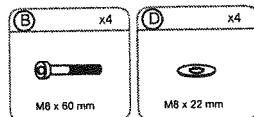
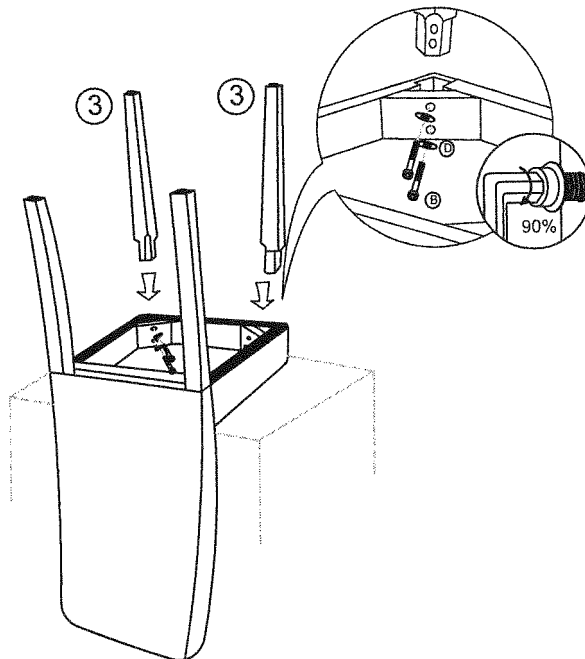
① x1	70 x 345 x 950mm
② x1	450 x 425 x 120mm
③ x2	43 x 43 x 420mm

(A) x4  M8 x 80 mm	(B) x4  M8 x 60 mm	(C) x1  M8 x 55 mm	(D) x9  M8 x 22 mm
(E) x1  390 x 410 mm	(F) x1  L-shaped pin	(G) x4  Ø25x3 mm	(H) x2  Ø25x5 mm

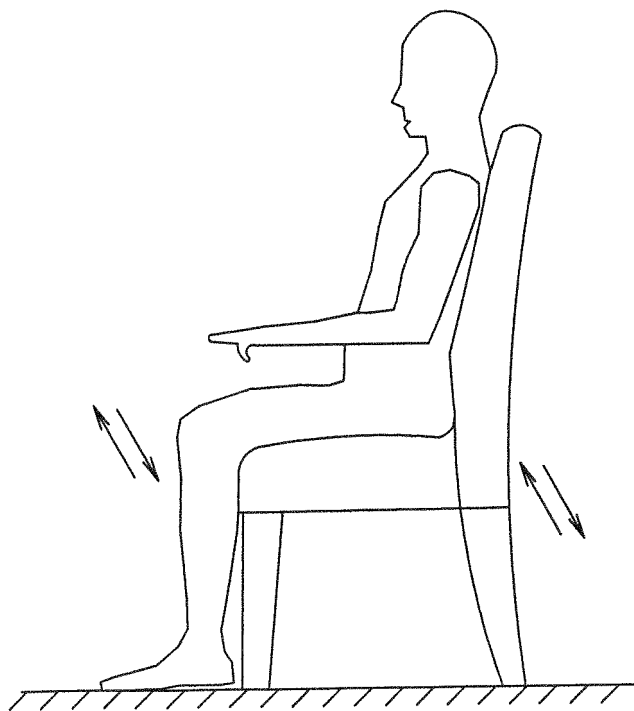
1



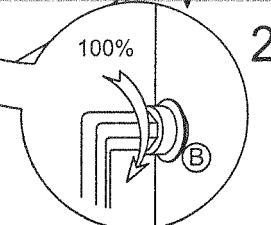
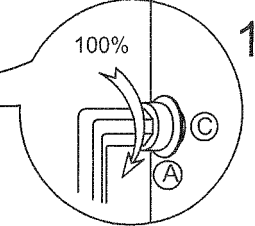
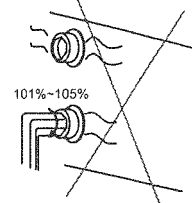
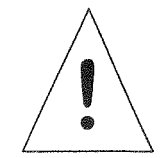
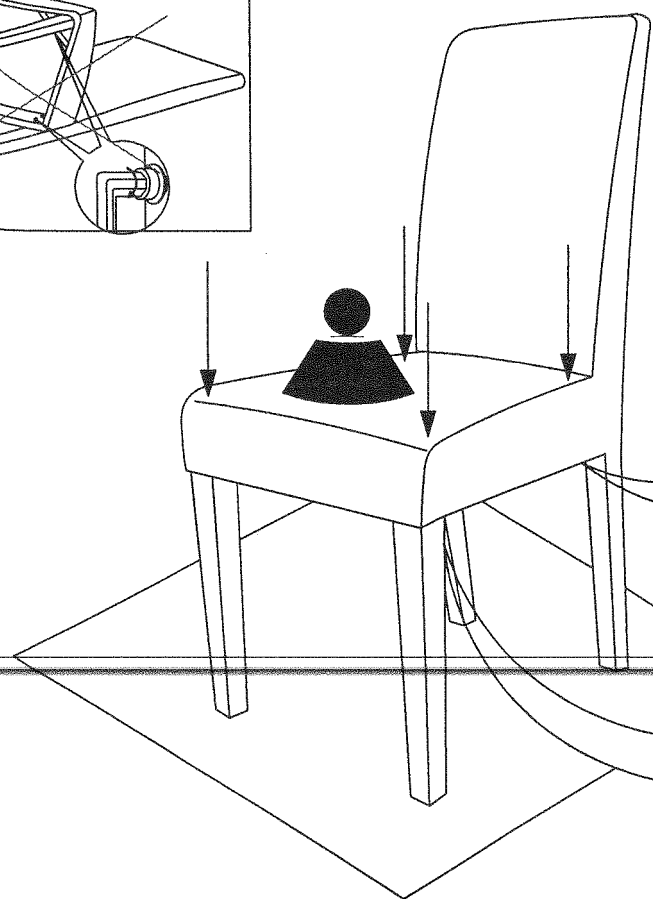
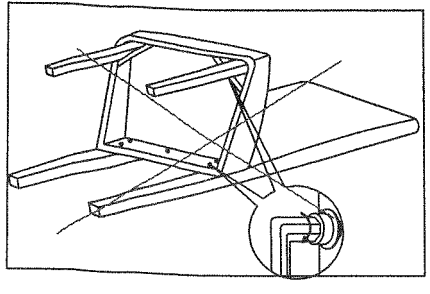
2



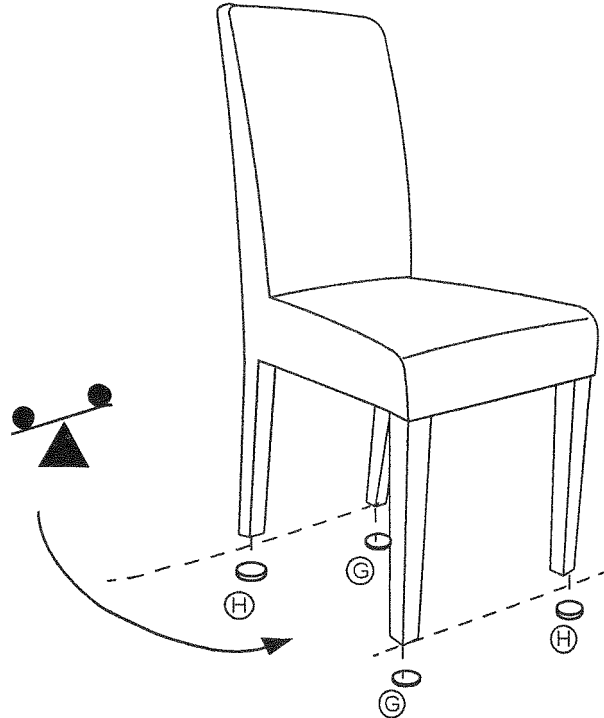
3



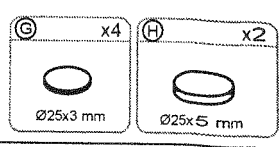
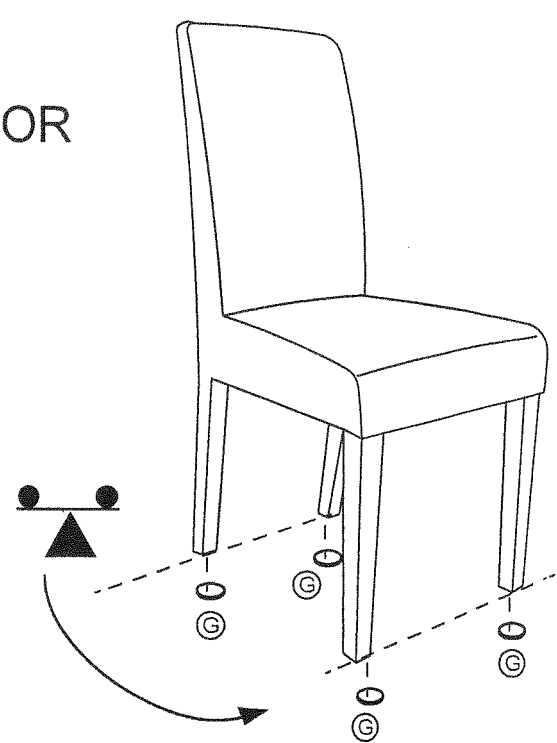
4



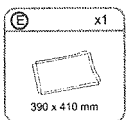
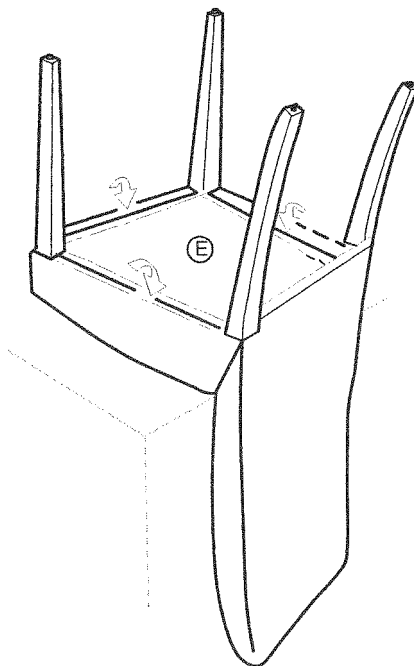
5



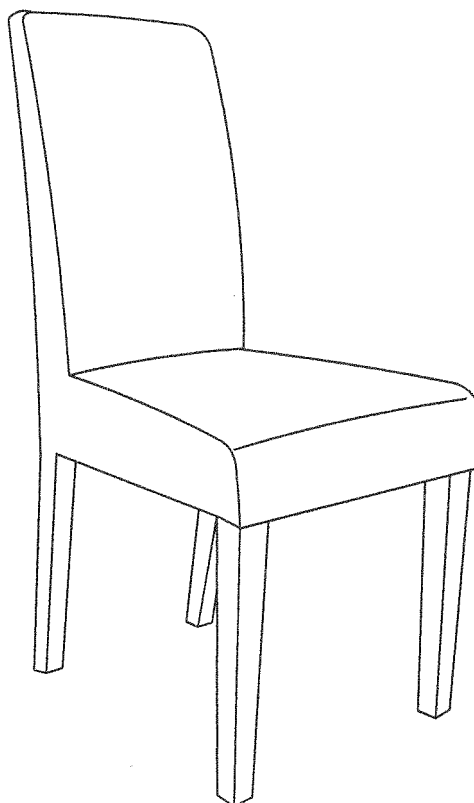
OR



6



7



Info tri déchets

[www.quefairedemesdechets.fr](http://www.quefairedemesdechets.fr)

