

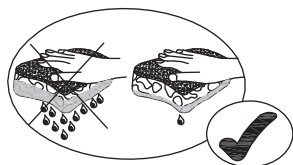
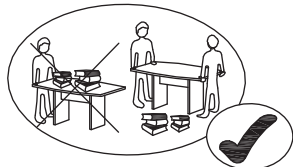
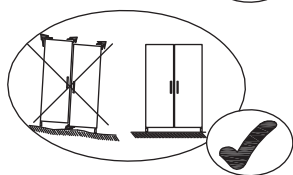
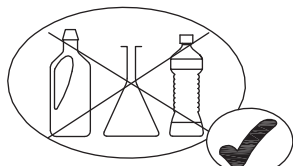


# Demeyere

GROUP

SAV  
SPAREPARTS  
KUNDERDIENST  
POS VENTAS  
SERVICE NA VERKOOP  
SERVIZIO POST- VENDITA  
SERVICO DEPOIS DE VENDA  
VEVŐSZOLGÁLAT  
Postprodaja  
الخدمة ما بعد البيع

329530-01  
*Business*



0H 30MN



**FR SECURITE**

RESPECTER LES INSTRUCTIONS DE MONTAGE DECRITES DANS LA NOTICE

**EN CAUTION**

FOLLOW CAREFULLY THE ASSEMBLING INSTRUCTIONS DESCRIBED IN THE DIRECTIONS

**DE SICHERHEITSVORSCHRIFTEN**

BEACHTEN SIE BITTE UNBEDINGT DIE ANGEGEBENEN AUFBAUVORSCHRIFTEN

**ES SEGURIDAD**

RESPECTAR LAS INSTRUCCIONES DE MONTAJE DESCRIBIDAS EN EL FOLLETO

**NL VEILIGHEID**

DE IN DE GEBRUIKSAANWIJZING BESCHREVEN INSTRUCTIES RESPECTEREN

**IT SICUREZZA**

RISPETTARE LE ISTRUZIONI DI MONTAGGIO DESCRITTE NEEL' AVVERTENZA

**PT SEGURANCA**

RESPEITAR AS INSTURAÇOS DE MONTAGEH DESCREVEDAS NA INSTRUÇÕES DE USO

**HU BIZTONSÁG**

KÖVESSE AZ ÚTMUTATÓBAN LEÍRT ÖSSZESZERELÉSI UTASÍTÁSOKAT

**HR SIGURNOST**

PRIDRŽAVAJTE SE UPUTA ZA MONTAŽU OPISANIH U PRIRUČNIKU

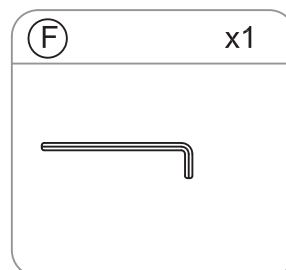
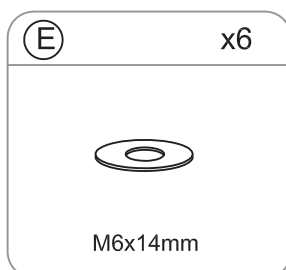
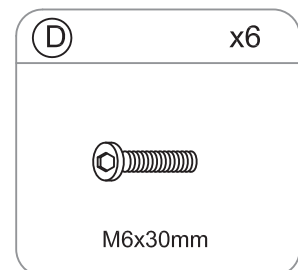
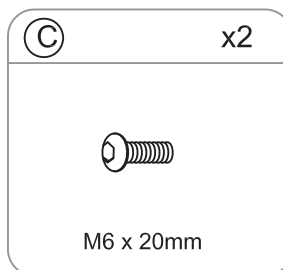
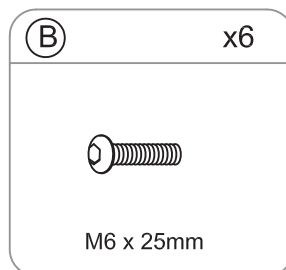
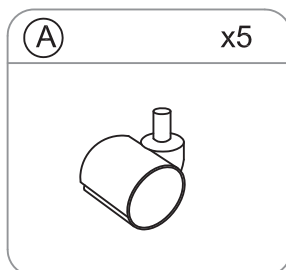
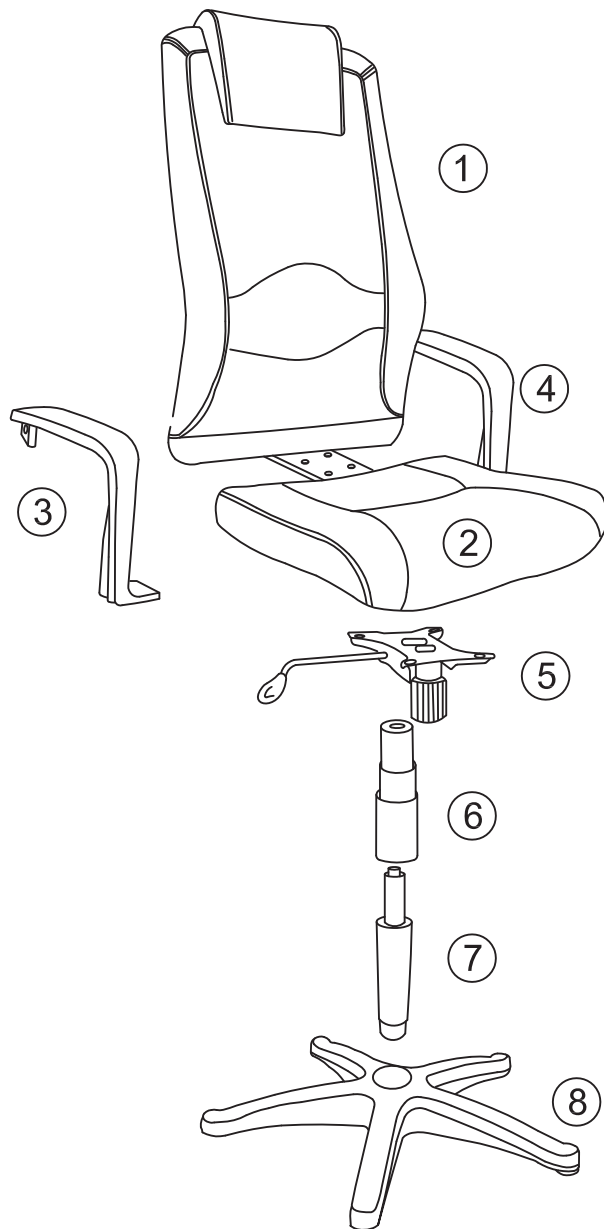
**AR**

الأمن

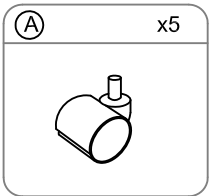
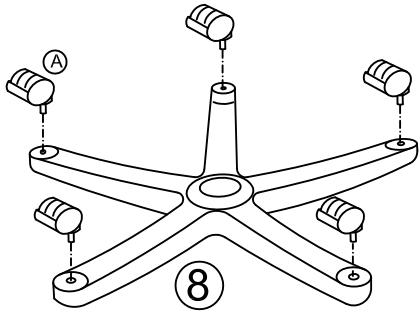
احترام تعليمات التركيب الموردة في النشرة

Meuble à usage domestique / House furniture / Nur zum Hausslichem Gebrauch / Mueble a uso domestico / Meubel voor eigen gebruik  
Möbel für den häuslichen Gebrauch / Mueble a uso domestico / HÁZTARTÁSI HASZNÁLATRA KÉSZÜLT BÚTOR / NAMJEŠTAJ ZA KUĆNU UPOTREBU / أثاث للاستعمال منزلي

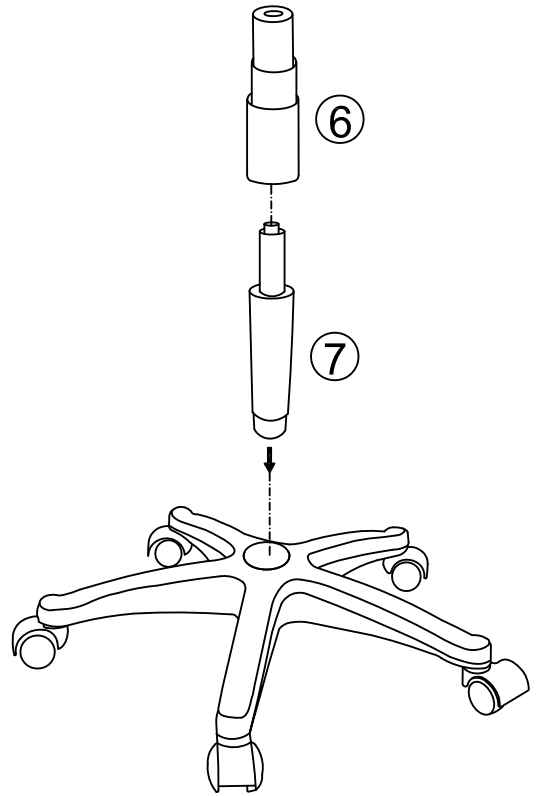
178 to 184 rue de la Prévoté BP 49-59840 PERENCHIES-France



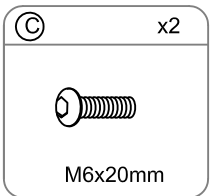
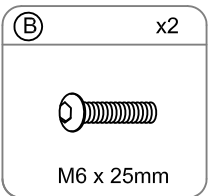
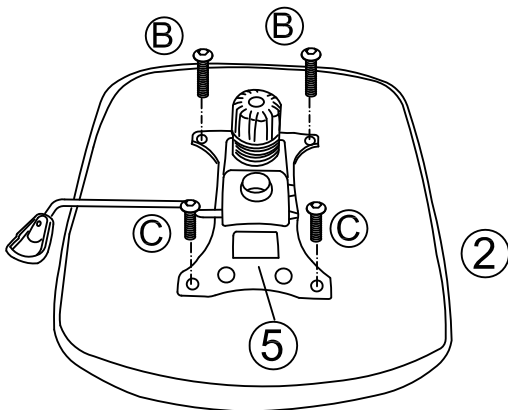
1



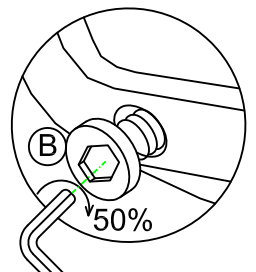
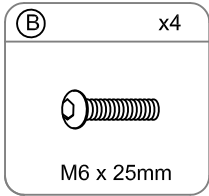
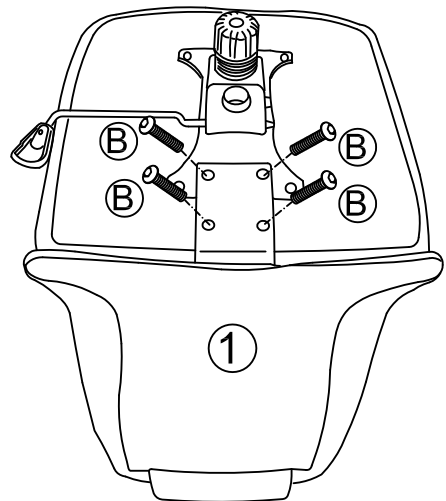
2



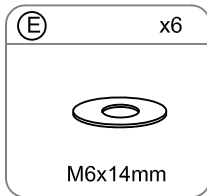
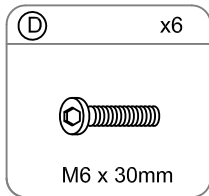
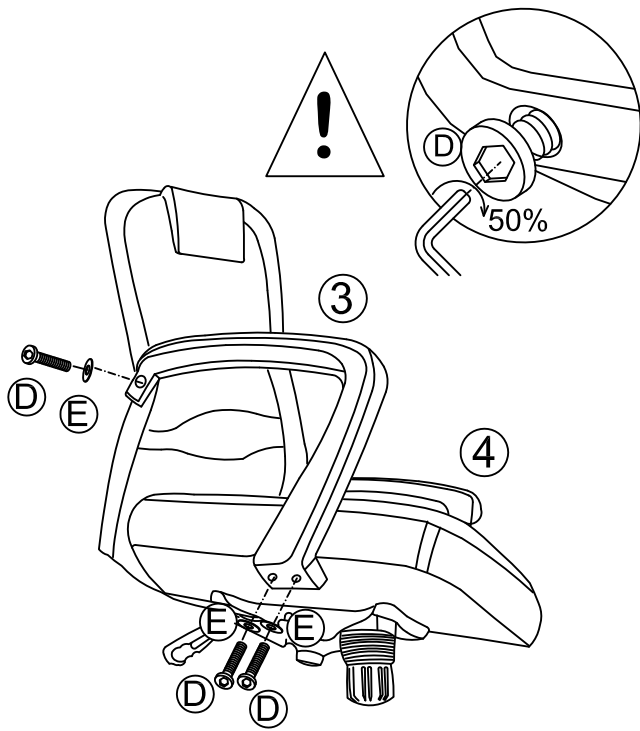
3



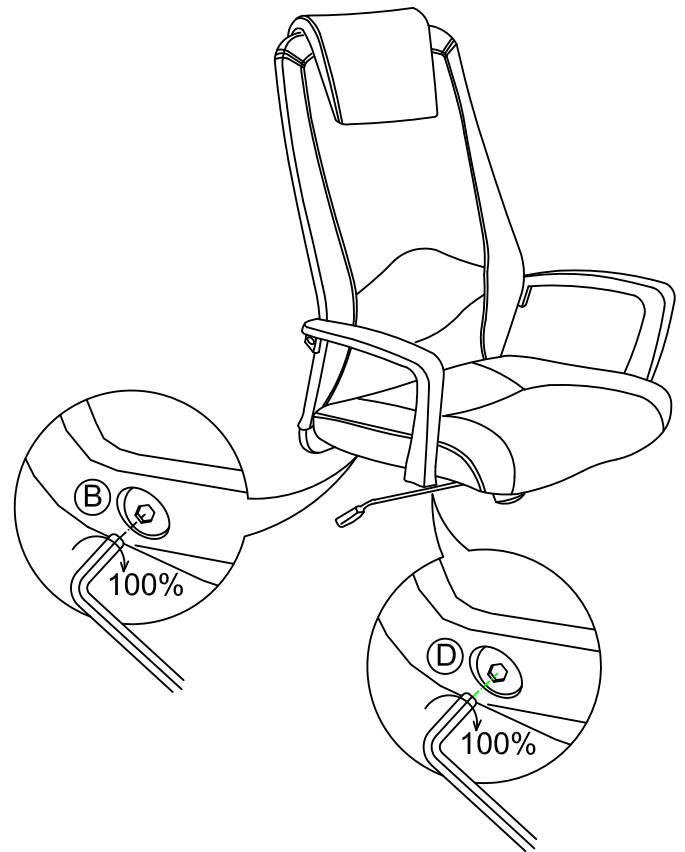
4



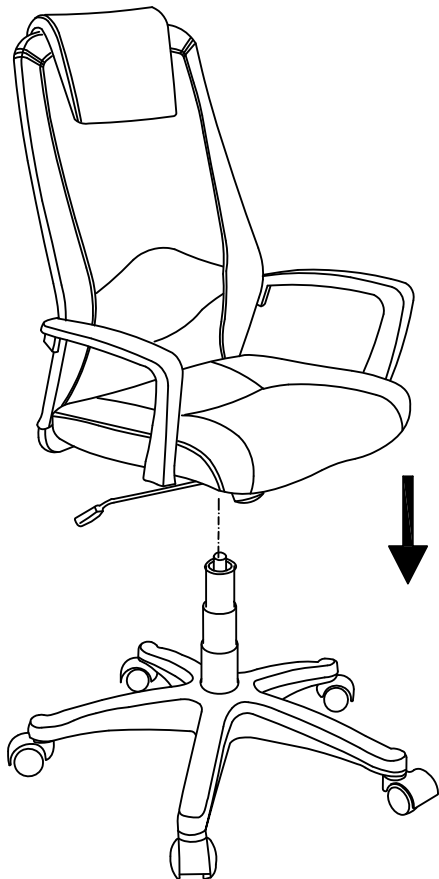
5



6



7



8



FR - Le dispositif de réglage en hauteur de ce siège comporte une pompe à accumulation d'énergie, seul un personnel formé peut remplacer ou réparer ce dispositif.

GB - The device to adjust this seat height position includes an energy accumulator, only trained people may repair or replace this device.

ALL - Die Vorrichtung zur Höhenverstellung des Sitzes hat eine Energiespeicherungspumpe, nur geschultes Personal kann diese ersetzen oder reparieren.

ESP - El dispositivo para la regulación de la altura del asiento tiene una bomba de acumulación de energía, sólo personal capacitado puede reemplazarlo o repararlo.

ITA - Il dispositivo di regolazione in altezza di questa sedia contiene una pompa ad accumulazione di energia, solo un personale formato può sostituire o riparare questo dispositivo.

NEL - De hoogte regeling van de stoel bevat een gaspomp. De vervanging van deze pomp mag alleen uitgevoerd worden door vakpersoneel.

POR-O dispositivo de ajuste da altura do assento inclui uma bomba com acumulação de energia, a reparação só pode ser realizada por técnico capacitado.

HU - A szék magasságállító berendezése egy energiatároló pumpát tartalmaz, ennek a berendezésnek a cseréjét vagy javítását csak képzett személyzet végezheti el.

HR- Uređaj za namještanje visine sjedala sadrži pumpu za pohranu energije, samo obučeno osoblje može zamijeniti ili popraviti ovaj uređaj

عربي-

يشمل جهاز ضبط ارتفاع هذا الكرسي على مضخة تخزين الطاقة، و فقط أفراد مدربون مخولون باستبدال هذا الجهاز أو بإصلاحه.

