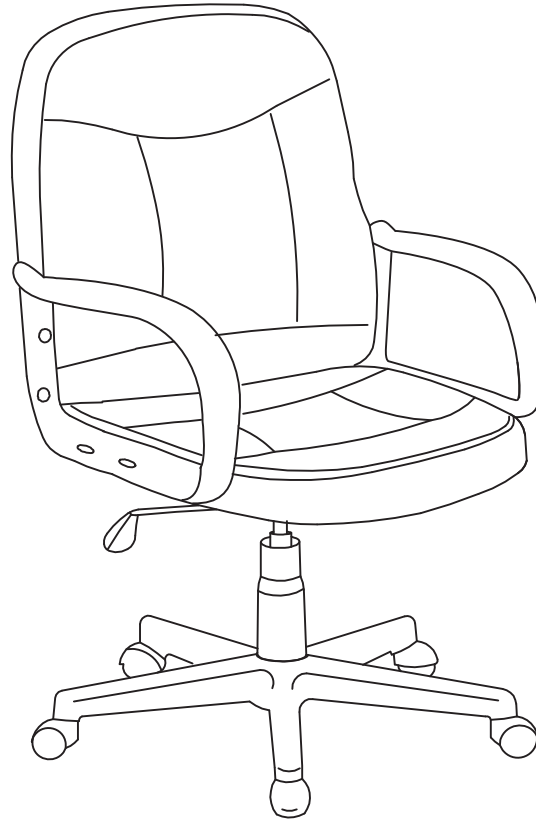
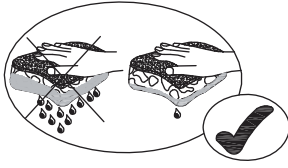
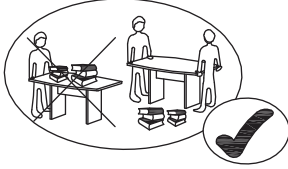
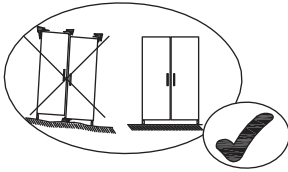
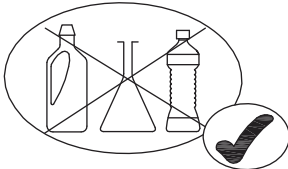




SAV
SPAREPARTS
KUNDEDIENST
POS VENTAS
SERVICE NA VERKOOP
SERVIZIO POST- VENDITA
SERVICO DEPOIS DE VENDA
VEVŐSZOLGÁLAT
Postprodaja
الخدمة ما بعد البيع

348386-02
KANO



0H 30MN



(FR) SECURITE

RESPECTER LES INSTRUCTIONS DE MONTAGE DECRITES DANS LA NOTICE

(EN) CAUTION

FOLLOW CAREFULLY THE ASSEMBLING INSTRUCTIONS DESCRIBED IN THE DIRECTIONS

(DE) SICHERHEITSVORSCHRIFTEN

BEACHTEN SIE BITTE UNBEDINGT DIE ANGEGEBENEN AUFBAUVORSCHRIFTEN

(ES) SEGURIDAD

RESPECTAR LAS INSTRUCCIONES DE MONTAJE DESCRIBIDAS EN EL FOLLETO

(NL) VEILIGHEID

DE IN DE GEBRUIKSAANWIJZING BESCHREVEN INSTRUCTIES RESPECTEREN

(IT) SICUREZZA

RISPETTARE LE ISTRUZIONI DI MONTAGGIO DESCRITTE NEEL' AVVERTENZA

(PT) SEGURANCA

RESPEITAR AS INSTURACOES DE MONTAGEH DESCREVEDAS NA INSTRUÇOES DE USO

(HU) BIZTONSÁG

KÖVESSE AZ ÚTMUTATÓBAN LEÍRT ÖSSZESZERELÉSI UTASÍTÁSOKAT

(HR) SIGURNOST

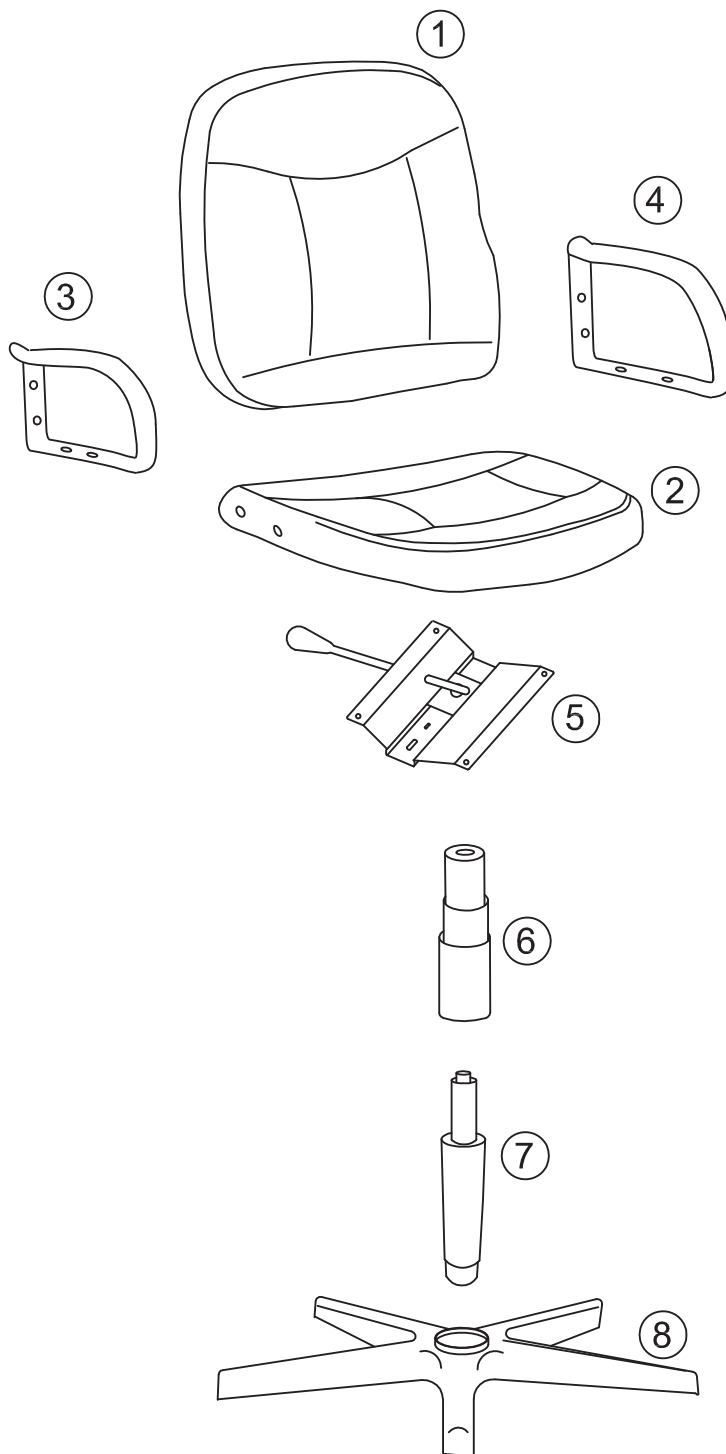
PRIDRŽAVAJTE SE UPUTA ZA MONTAŽU OPISANIH U PRIRUČNIKU

(AR) الأمان

احترام تعليمات التركيب الموردة في النشرة

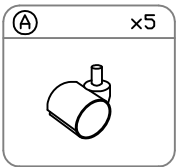
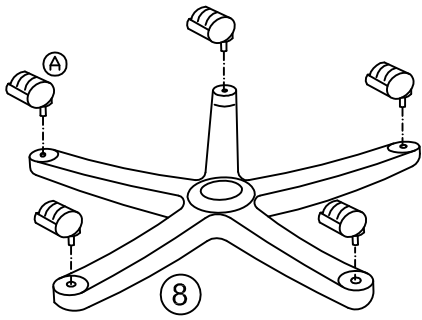
Meuble à usage domestique / House furniture / Nur zum Hausslichem Gebrauch / Mueble a uso domestico / Meubel voor eigen gebruik
Möbel per abitazion / Movel a uso domestico / HÁZTARTÁSI HASZNÁLATRA KÉSZÜLT BÚTOR / NAMJEŠTAJ ZA KUČNU UPOTREBU / أثاث لاستعمال منزلي

178 to 184 rue de la Prévoté BP 49-59840 PERENCHIES-France

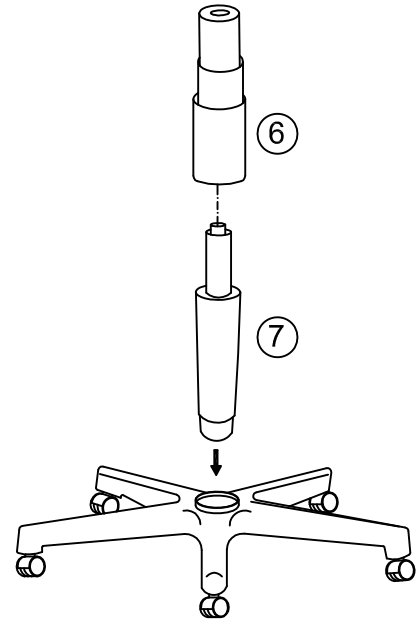


| | | |
|-------------------------------|---------------------------------|---------------------------------|
| <p>(A) x 5</p> | <p>(B) x 4</p> <p>M6 X 20mm</p> | <p>(C) x 8</p> <p>M6 X 25mm</p> |
| <p>(D) x 4</p> <p>M6X15mm</p> | <p>(E) x 8</p> | <p>(F) x 1</p> <p>M6</p> |

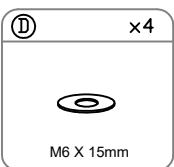
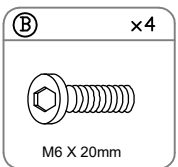
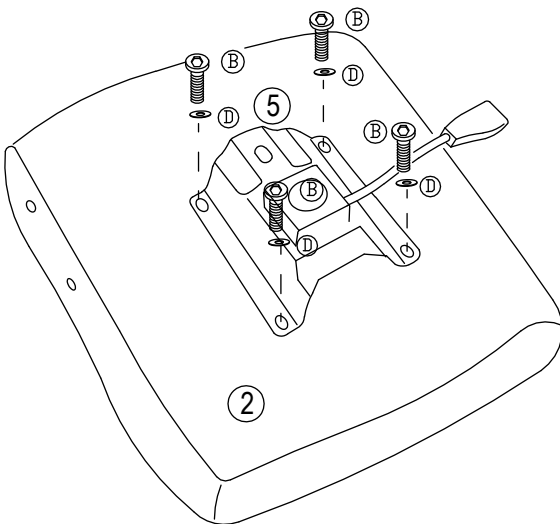
1



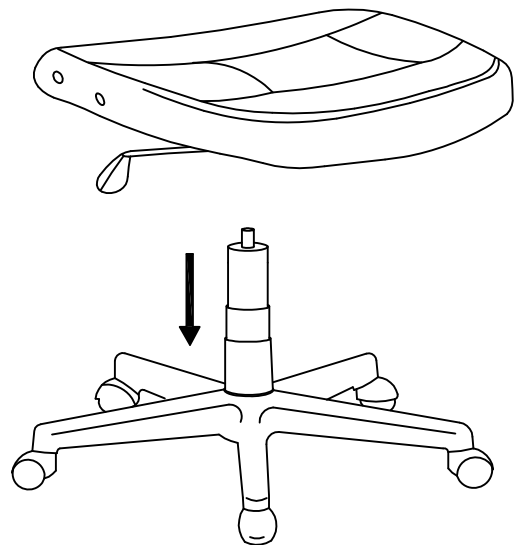
2



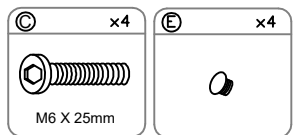
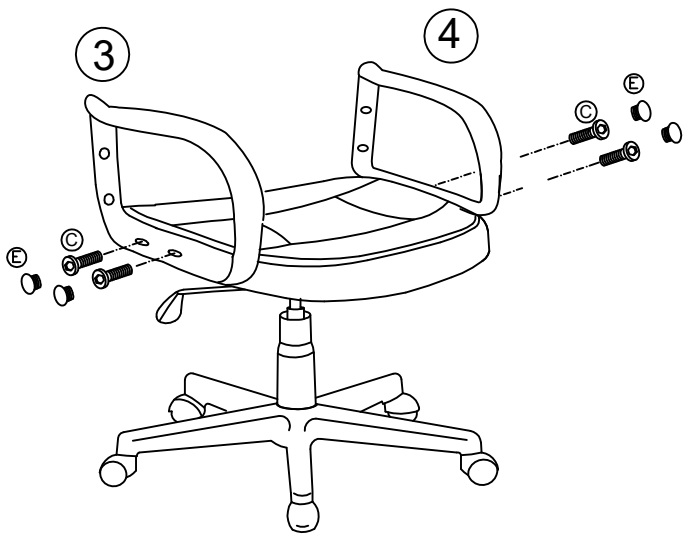
3



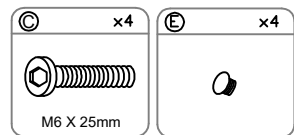
4



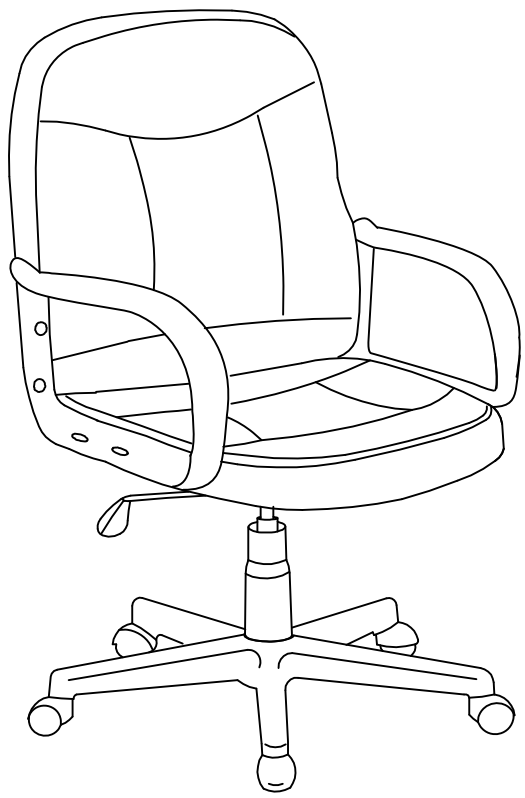
5



6



7



FR - Le dispositif de réglage en hauteur de ce siège comporte une pompe à accumulation d'énergie, seul un personnel formé peut remplacer ou réparer ce dispositif.

GB - The device to adjust this seat height position includes an energy accumulator, only trained people may repair or replace this device.

ALL - Die Vorrichtung zur Höhenverstellung des Sitzes hat eine Energiespeicherungspumpe, nur geschultes Personal kann diese ersetzen oder reparieren .

ESP – El dispositivo para la regulación de la altura del asiento tiene una bomba de acumulación de energía, sólo personal capacitado puede reemplazarlo o repararlo.

ITA – Il dispositivo di regolazione in altezza di questa sedia contiene una pompa ad accumulazione di energia, solo un personale formato può sostituire o riparare questo dispositivo.

NEL – De hoogte regeling van de stoel bevat een gaspomp. De vervanging van deze pomp mag alleen uitgevoerd worden door vakpersoneel.

POR-O dispositivo de ajuste da altura do assento inclui uma bomba com acumulação de energia, a reparação só pode ser realizada por técnico capacitado.

HU - A szék magasságállító berendezése egy energiatároló pumpát tartalmaz, ennek a berendezésnek a cseréjét vagy javítását csak képzett személyzet végezheti el.

HR- Uređaj za namještanje visine sjedala sadrži pumpu za pohranu energije, samo obučeno osoblje može zamijeniti ili popraviti ovaj uređaj

عربي-

يشمل جهاز ضبط ارتفاع هذا الكرسي على مضخة تخزين الطاقة، و فقط أفراد مدربون مخولون باستبدال هذا الجهاز أو بإصلاحه.



FR

Donnez ou recyclez
vos meubles.



Association

ou



Magasin

ou



Déchèterie

<https://quefairedemesdechets.fr>