

11-Oct-22

385305_90

DESIGNATION : LIT 90X190/200CM A FONCTION "LIFE"

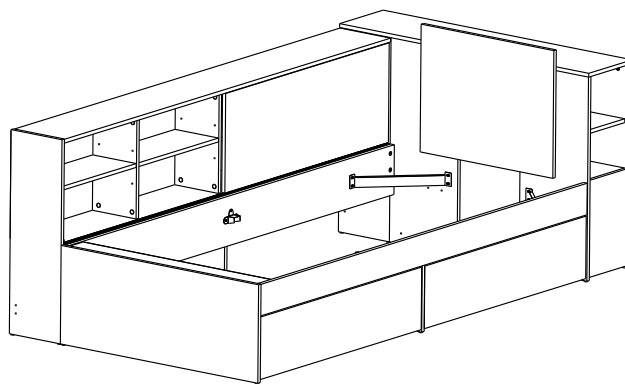
DECORS : Chene kronberg/noir mat

CARACTERISTIQUE TECHNIQUE : Meuble en panneaux de particules de 15 & 18 mm.
Meuble en panneaux de particules revêtu d'un décor papier ou mélamine imitation suivant coloris.

<u>EMBALLAGE :</u>	<u>Poids</u>	<u>Volume</u>	<u>Dimensions</u>
	21,50 kg	0,046 m3	108,0 x 40,7 x 10,5 cm
	26,00 kg	0,065 m3	126,0 x 52,1 x 10,0 cm
	34,00 kg	0,067 m3	208,5 x 25,9 x 12,5 cm

CROQUIS ET DIMENSIONS

MONTAGE GAUCHE



MONTAGE DROIT

