

27-Dec-22

385304_0

DESIGNATION : LIT 90X190/200CM A FONCTION "LIFE"

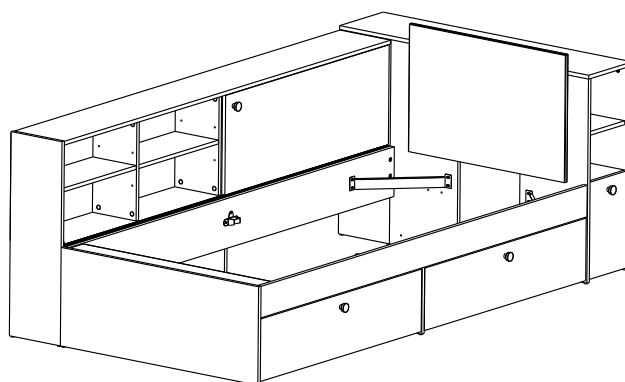
DECORS : Chene kronberg/blanc mat

CARACTERISTIQUE TECHNIQUE : Meuble en panneaux de particules de 15 & 18 mm.
Meuble en panneaux de particules revêtu d'un décor papier ou mélamine imitation suivant coloris.

EMBALLAGE :	Poids	Volume	Dimensions
	19,00 kg	0,037 m3	108,0 x 40,7 x 8,5 cm
	26,00 kg	0,065 m3	126,5 x 52,1 x 10,0 cm
	34,00 kg	0,068 m3	208,5 x 26,1 x 12,5 cm

CROQUIS ET DIMENSIONS

MONTAGE GAUCHE



MONTAGE DROIT

