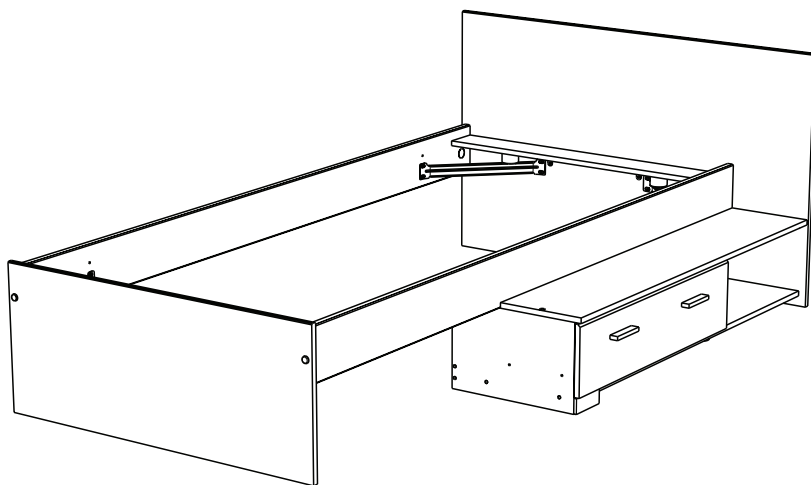


1350L2TI

PARISOT INDUSTRIE 70800 SAINT LOUP SUR SEMOUSE -FRANCE-



FR Remerciements :

Nous vous remercions d'avoir choisi un meuble créé et fabriqué par le Groupe Pariset et espérons qu'il vous donnera entière satisfaction.

EN Thanks:

Thank you for choosing furniture designed and manufactured by the Pariset Group. We hope you are totally satisfied with your purchase.

DE Danksagung:

Wir danken Ihnen für den Kauf eines Frankreich von der Pariset-Gruppe entworfenen und hergestellten Möbelstücks und hoffen, dass Sie es zu Ihrer vollkommenen Zufriedenheit finden werden.

HU Köszönet.

Köszönjük, hogy a Pariset Groupe által létrehozott és gyártott bútort választott, reméljük, hogy elégedett lesz a termékkel.

PT Agradecimentos:

Obrigado por ter escolhido um móvel concebido e fabricado pelo Grupo Pariset, esperando que seja do seu inteiro agrado.

IT Ringraziamenti:

Grazie per avere scelto un mobile progettato e fabbricato dal Gruppo Pariset.

Speriamo soddisfatti appieno le vostre esigenze.

NL Bedankje:

Wij bedanken u voor de aankoop van een door de Groep Pariset ontworpen en vervaardigd meubel en hopen dat u er veel plezier aan zult beleven.

CZ Poděkování:

Děkujeme, že jste si vybrali nábytek navržený a vyrobený společností Pariset Group. Doufáme, že budete svým nákupem naprosto spokojeni.

ES Agradecimientos:

Les damos las gracias por haber elegido un mueble diseñado y fabricado por el Grupo Pariset y esperamos que sea de su total agrado.

PL Podziękowania:

Dziękujemy za wybór mebli stworzonych i wyprodukowanych przez Grupę Pariset. Mamy nadzieję, że będziecie Państwo w pełni zadowoleni z zakupu.

RO Mulțumiri:

Vă mulțumim că ați ales un articol de mobilier conceput și fabricat de Grupul Pariset și sperăm că veți fi pe deplin satisfăcuți de acesta.

RU Благодарность:

Мы благодарим вас за то, что вы выбрали мебель, созданную и произведенную Групп Паризо, и надеемся, что вы будете полностью удовлетворены нашей продукцией.

SK Pod'akovanie:

Ďakujeme, že ste si vybrali nábytok navrhnutý a vyrobený spoločnosťou Pariset Group. Dúfame, že budete svojim nákupom absolútne spokojní.

TR Teşekkür ederiz:

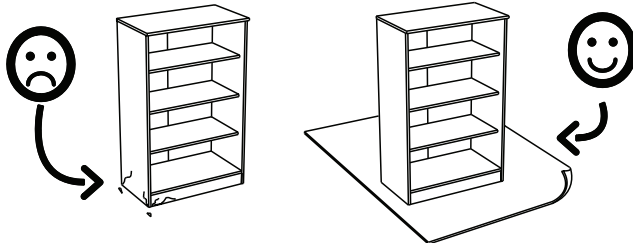
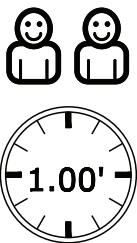
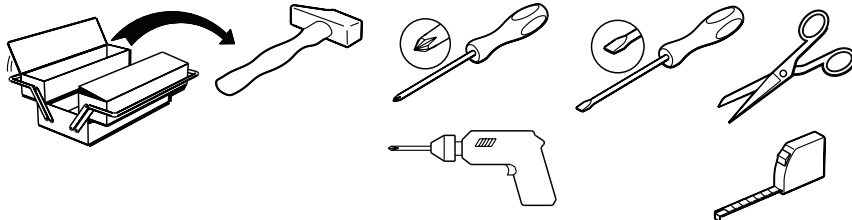
Pariset Group tarafından tasarlanan ve üretilen bu mobilyayı seçtiğiniz için teşekkür ederiz. Ürünümüzden memnun kalmanızı ümit ederiz.

ZH 感谢 :

感谢您选择帕里索集团设计制造的家具。我们希望您对此次购买十分满意、

AR : شكر

نشكركم لاختياركم هذه القطعة من الأثاث من تصميم وتصنيع مجموعة باريزو Pariset ونتمنى أن تتلوا رضاعكم.

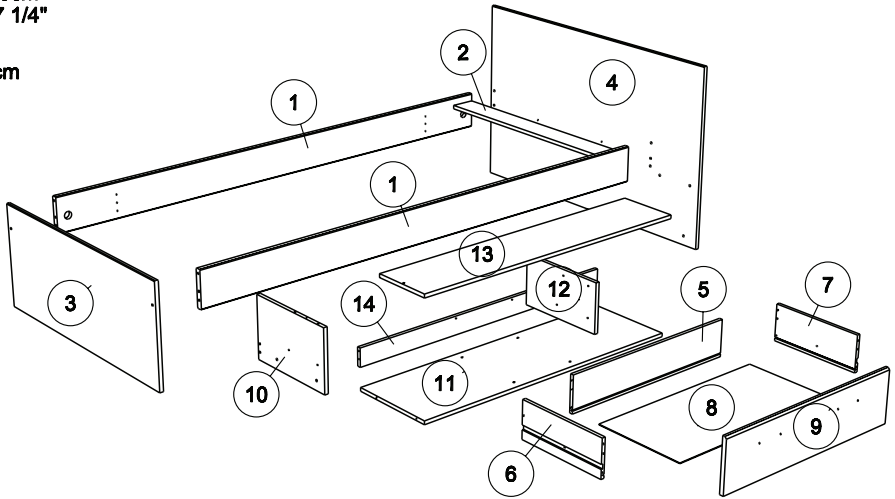


contact@pariset.com

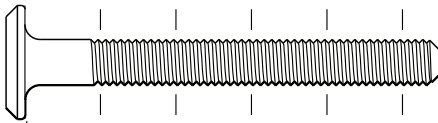
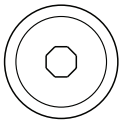
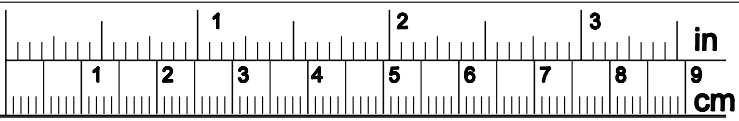


www.pariset.com

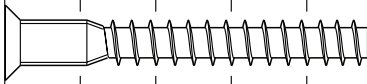
74cm
29 1/4"
120cm
47 1/4"
203cm
80"



		mm			inch		
12	x 1	360	199	15	14 3/16	7 13/16	9/16
10	x 1	376	244	15	14 13/16	9 5/8	9/16
9	x 1	761	195	15	29 15/16	7 11/16	9/16
2	x 1	900	100	15	35 7/16	3 15/16	9/16
3	x 1	960	399	15	37 13/16	15 11/16	9/16
14	x 1	1196	77	15	47 1/16	3	9/16
11	x 1	1196	360	15	47 1/16	14 3/16	9/16
4	x 1	1200	740	15	47 1/4	29 1/8	9/16
13	x 1	1212	244	15	47 11/16	9 5/8	9/16
1	x 2	2000	145	22	78 3/4	5 11/16	7/8
7	x 1	350	138	13	13 3/4	5 7/16	1/2
6	x 1	350	138	13	13 3/4	5 7/16	1/2
5	x 1	699	138	13	27 1/2	5 7/16	1/2
8	x 1	711	350	3	28	13 3/4	1/8



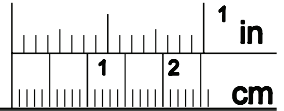
BLZ x 4



HW x 13



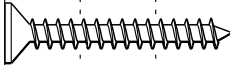
ADM x 10



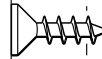
ADU x 10



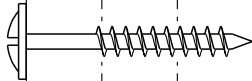
BWF x 4



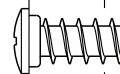
WF x 6



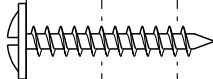
VG x 10



WH x 7



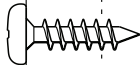
VB x 20



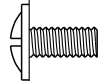
XN x 1



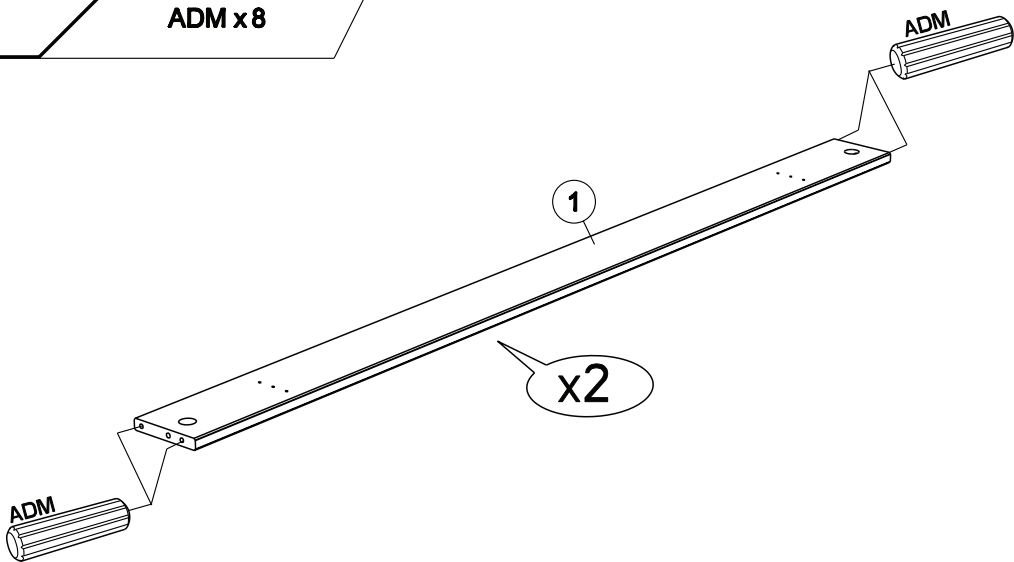
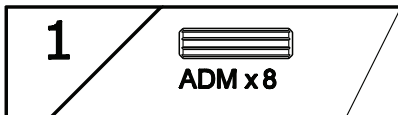
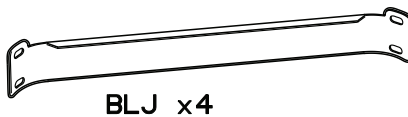
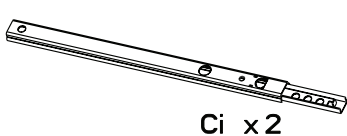
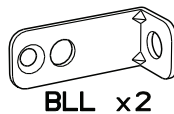
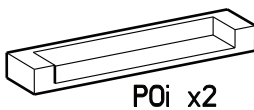
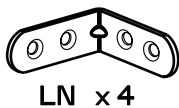
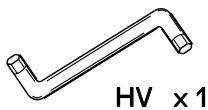
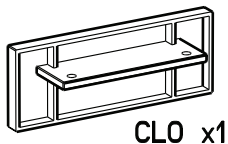
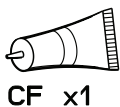
ANK x 3



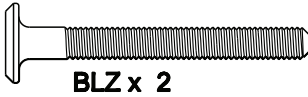
VE x 6



VR x 2



1



BLZ x 2



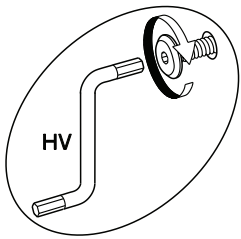
BML x 2



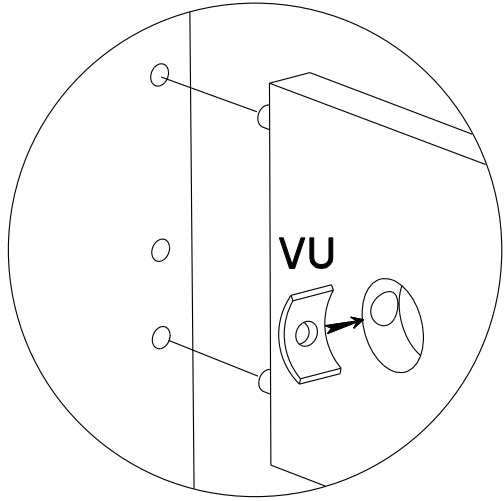
HV x 1



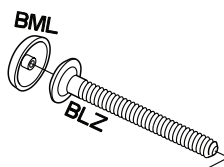
VU x 2



HV

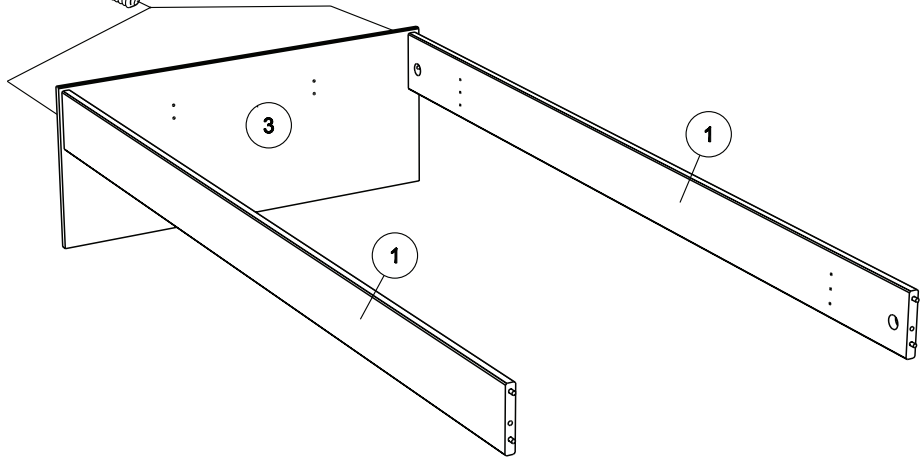


VU



BML

BLZ

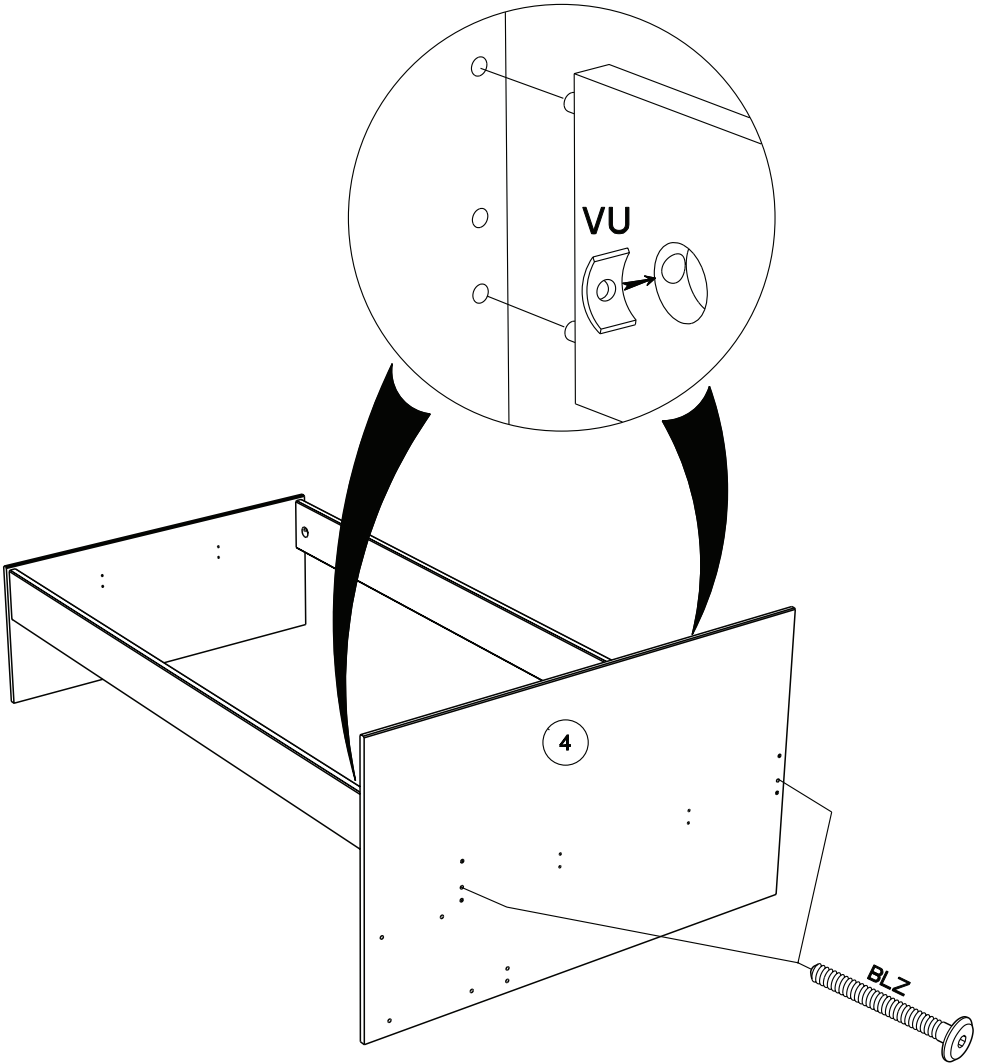
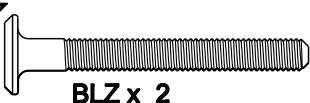


3

1

1

2



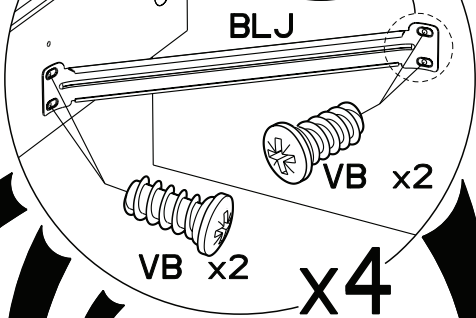
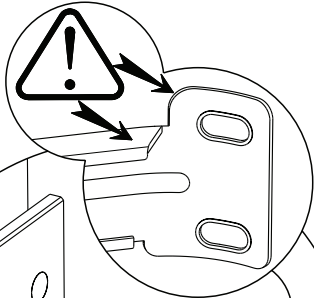
3



BLJ x4



VB x 16

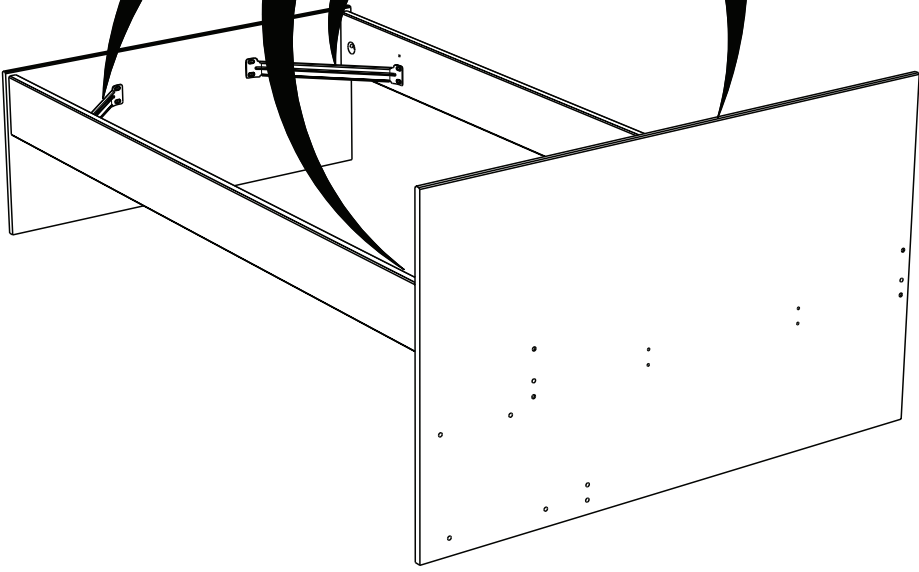


BLJ

VB x2

VB x2

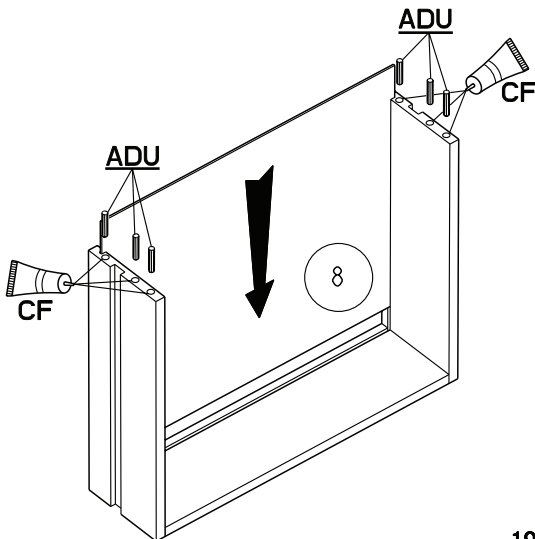
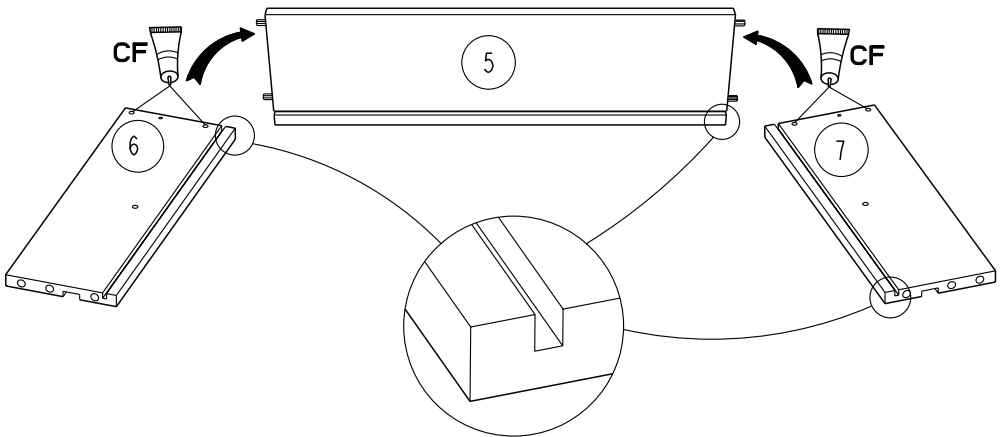
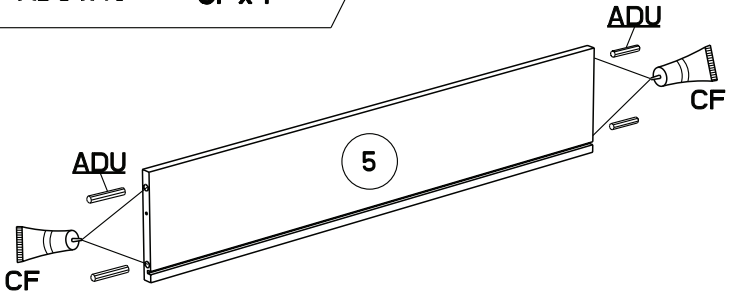
x4



4

ADU x10

CF x1



5



CF x 1



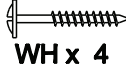
EP x 2



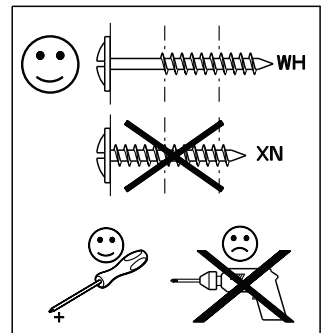
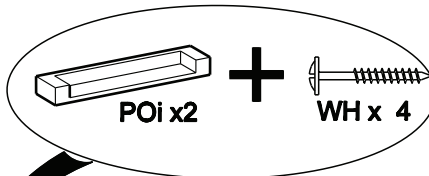
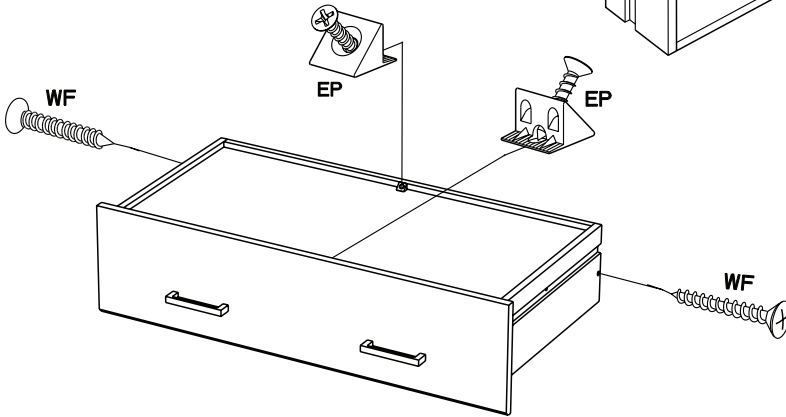
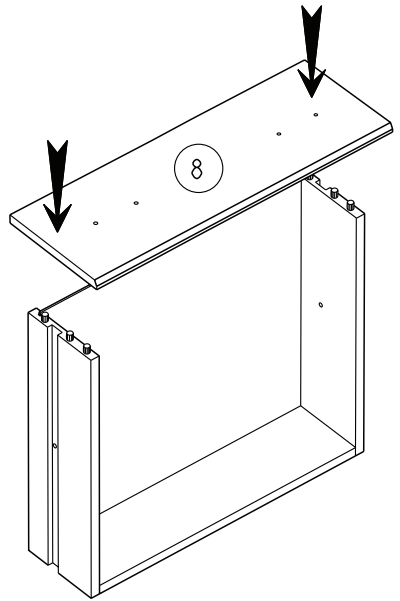
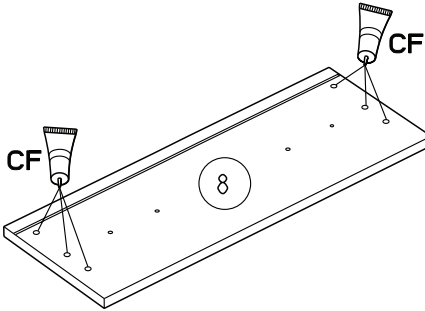
WF x 2



POi x 2



WH x 4



6



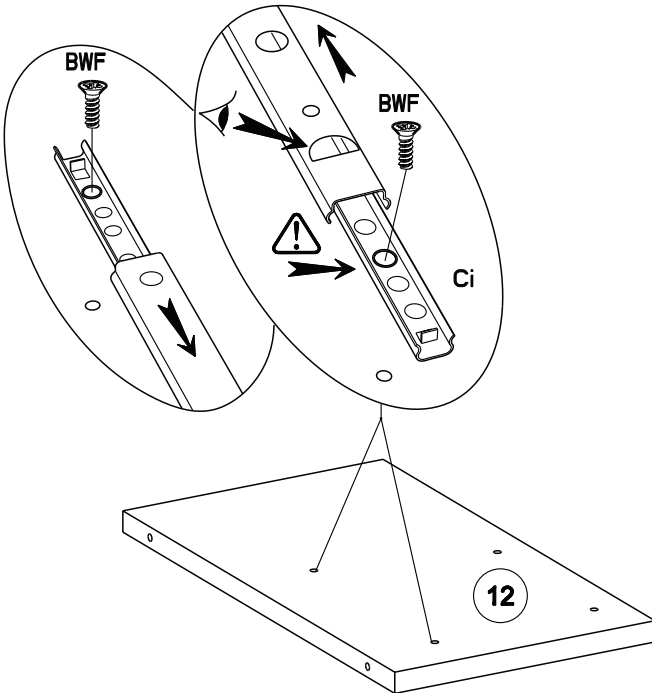
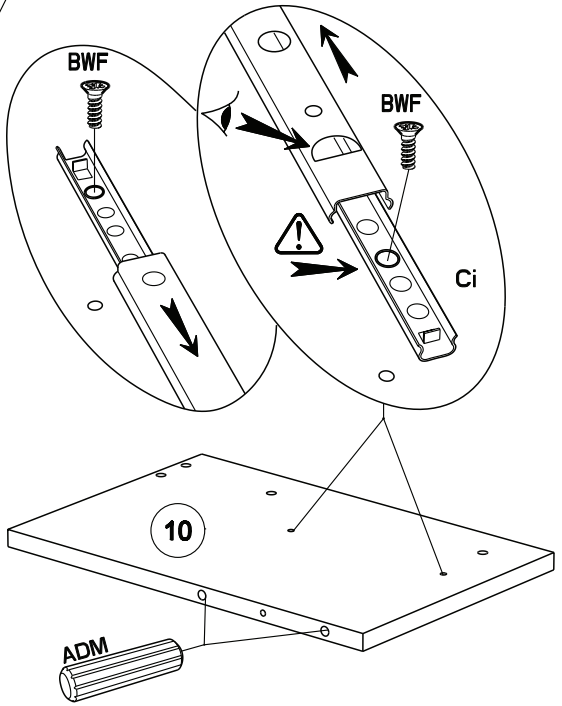
ADM x2

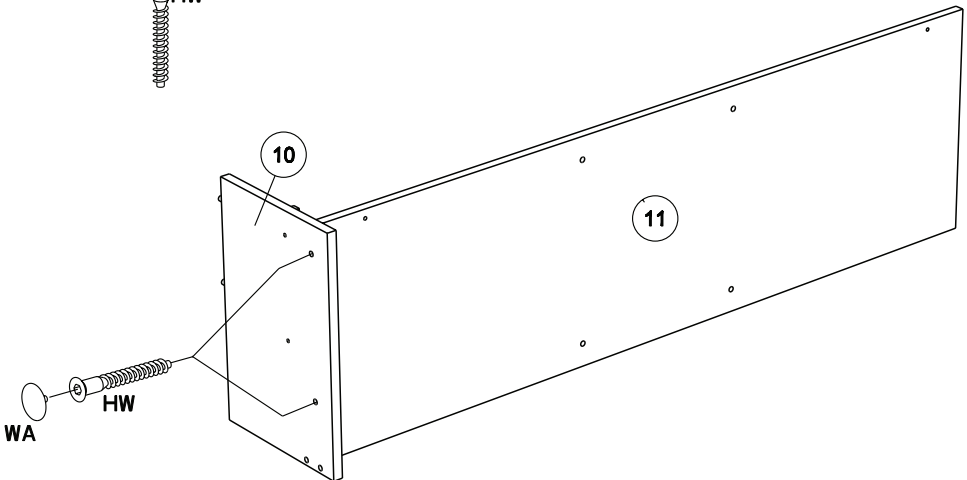
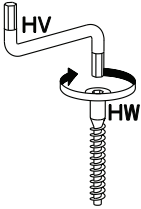
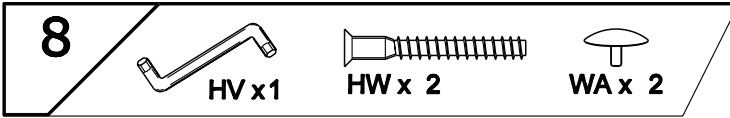
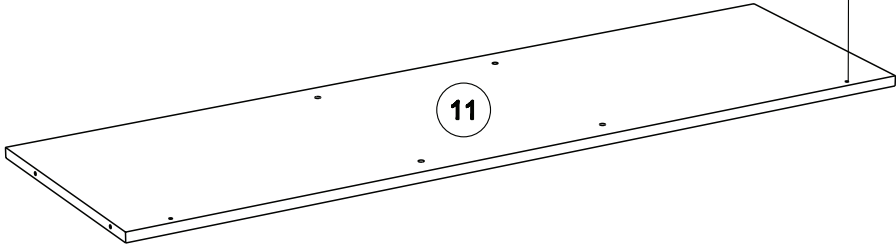
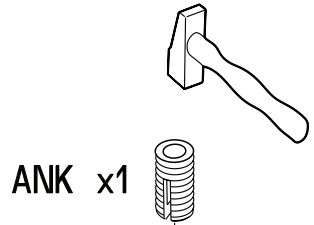


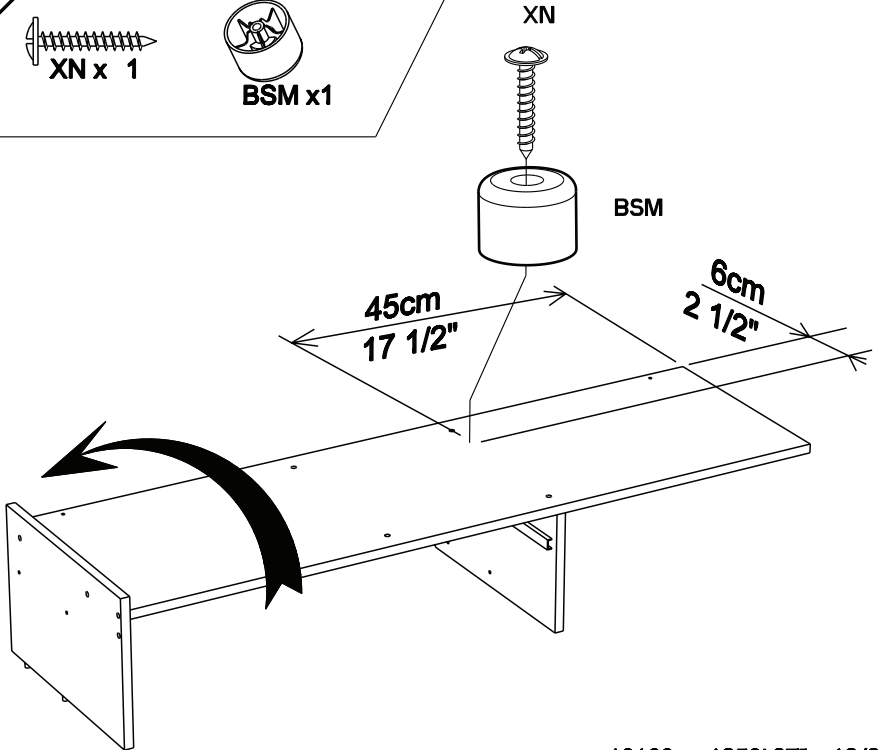
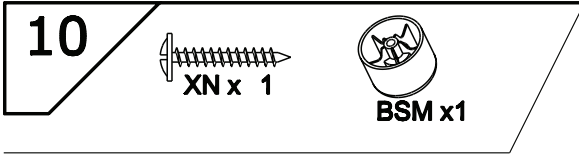
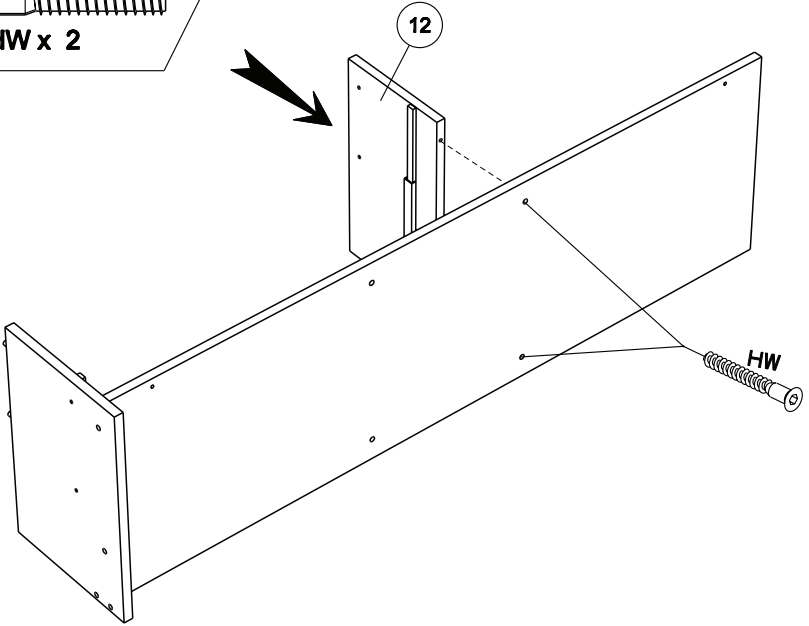
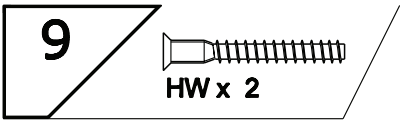
BWF x4



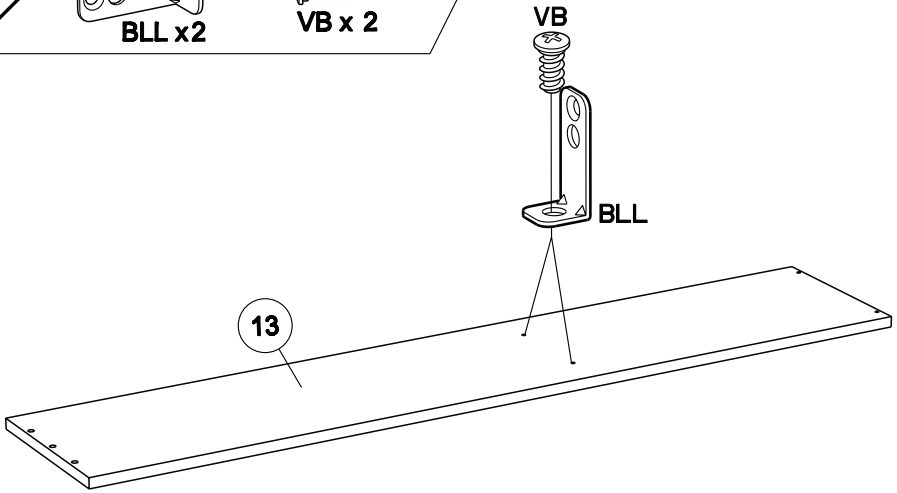
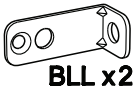
Ci x2



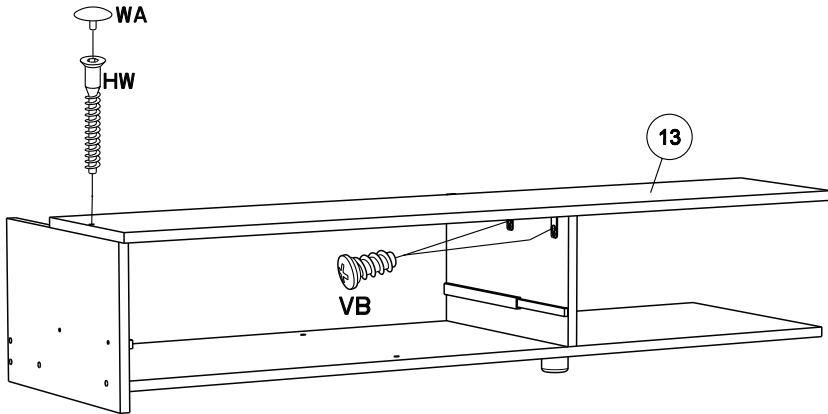




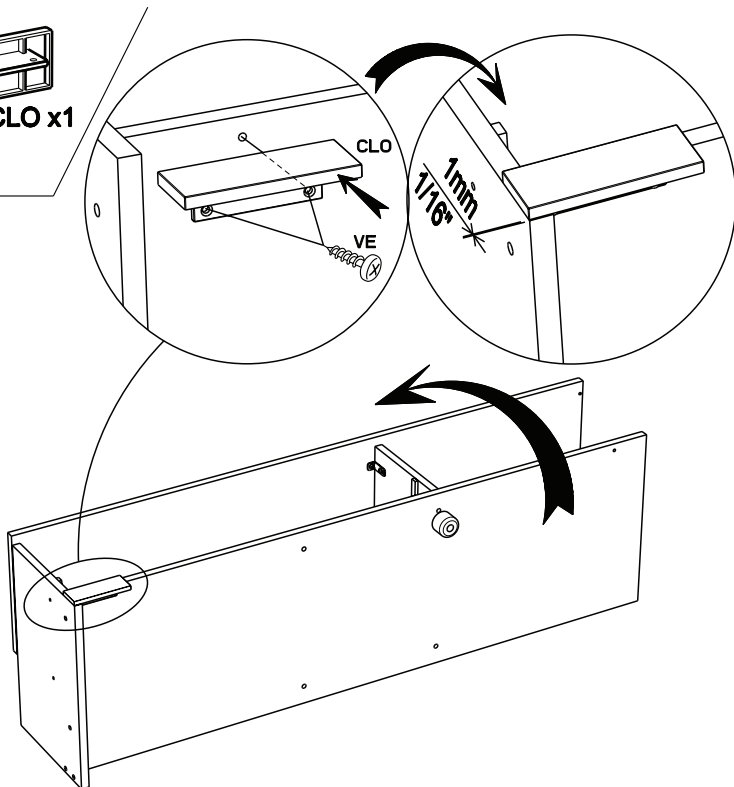
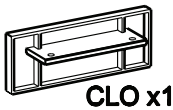
11



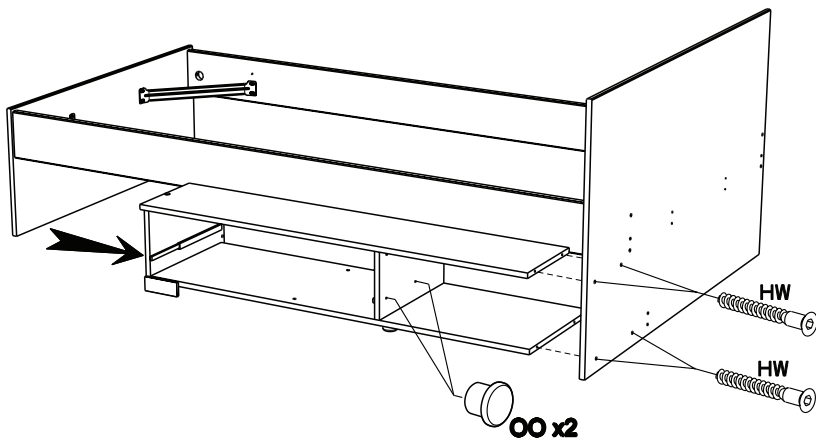
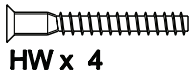
12



13



14



15



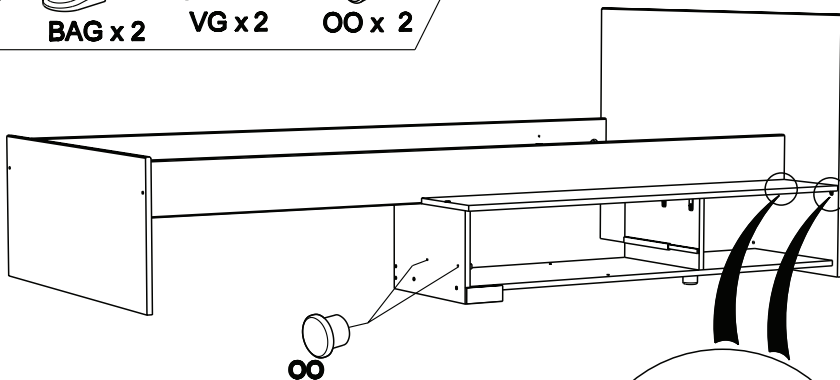
BAG x 2



VG x 2

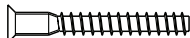


OO x 2



x2

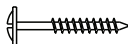
16



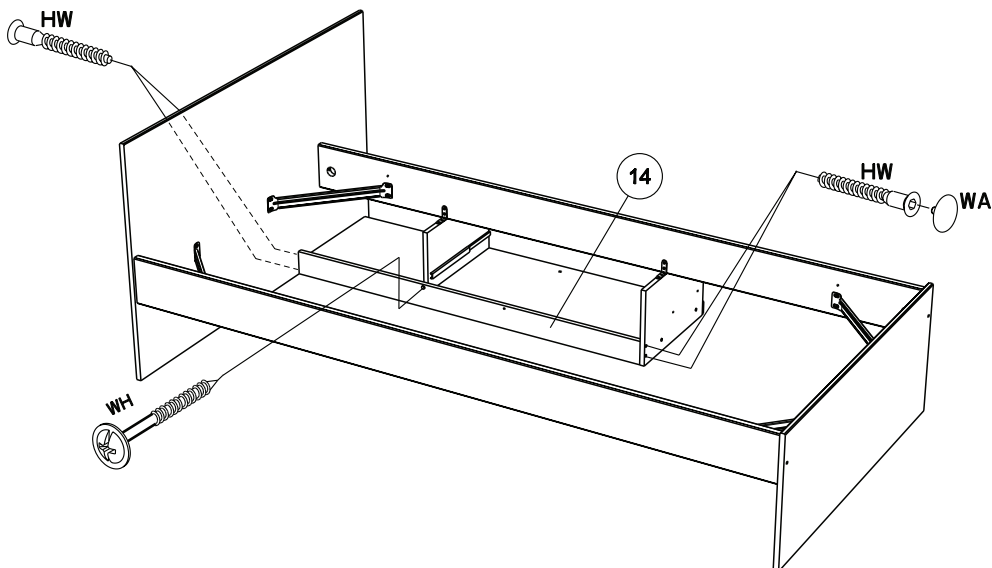
HW x 4



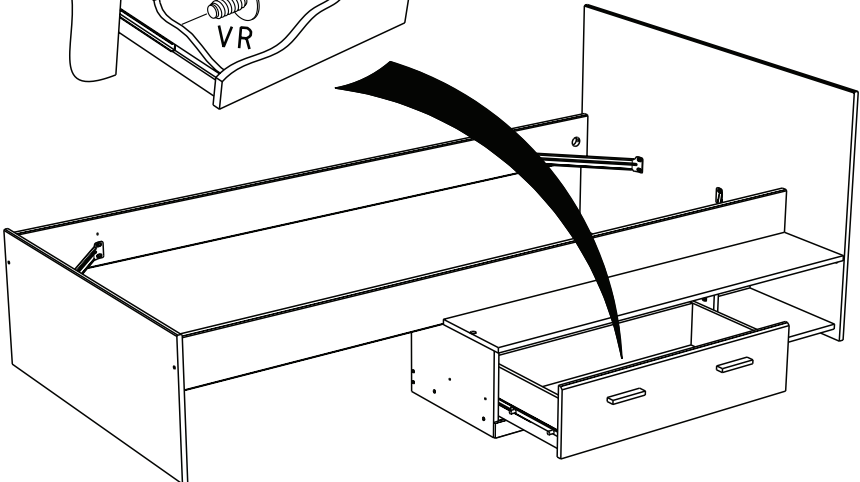
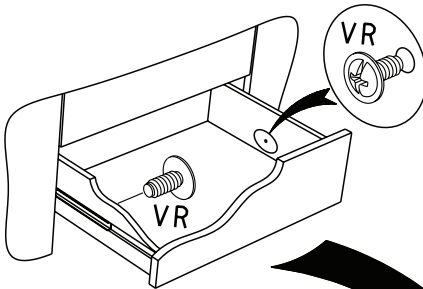
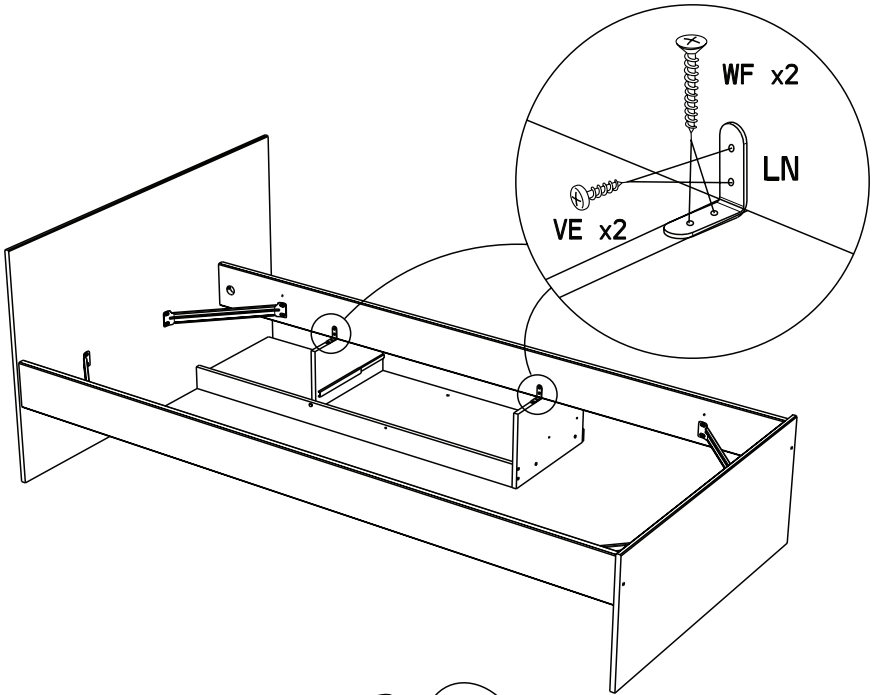
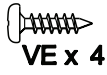
WA x 2



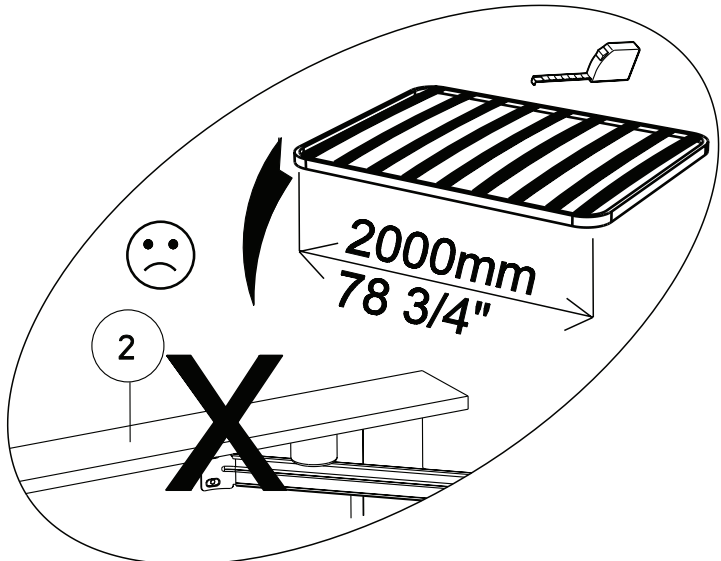
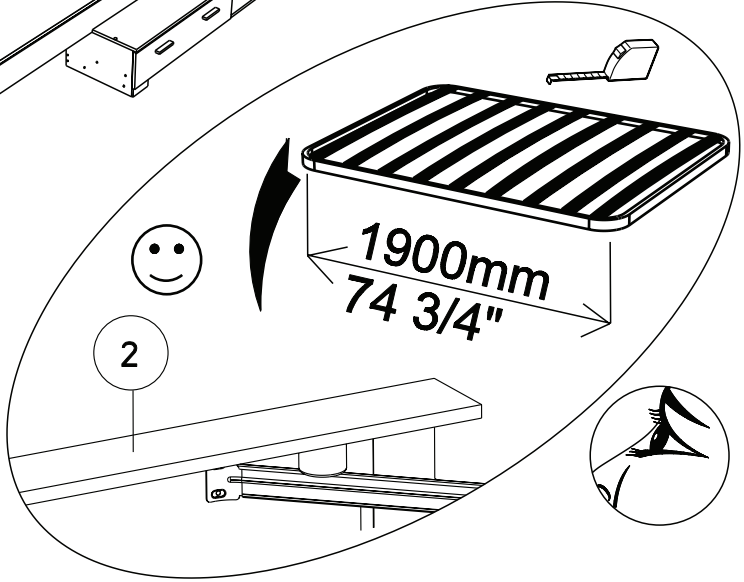
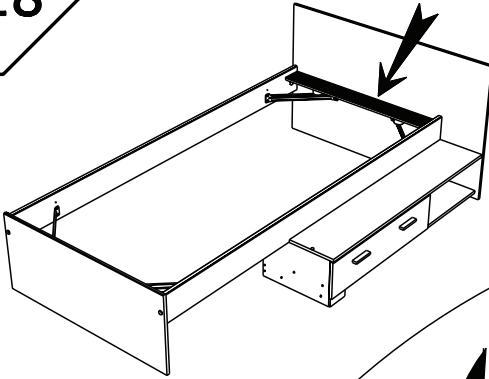
WH x 1



17



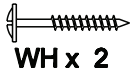
18



19



DR x 2



WH x 2



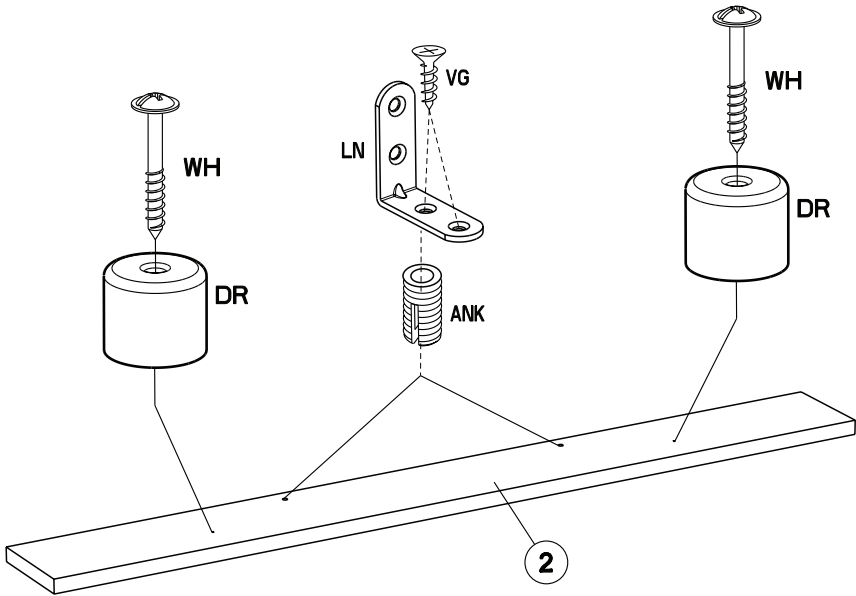
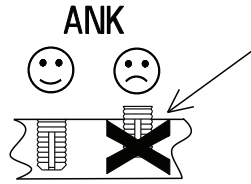
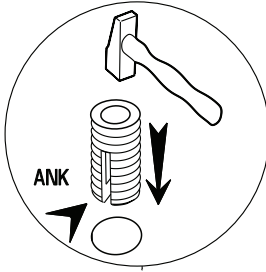
ANK x 2



LN x 2



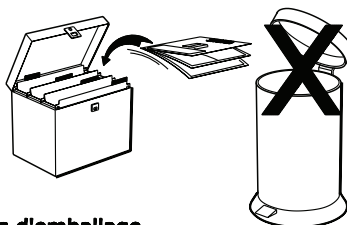
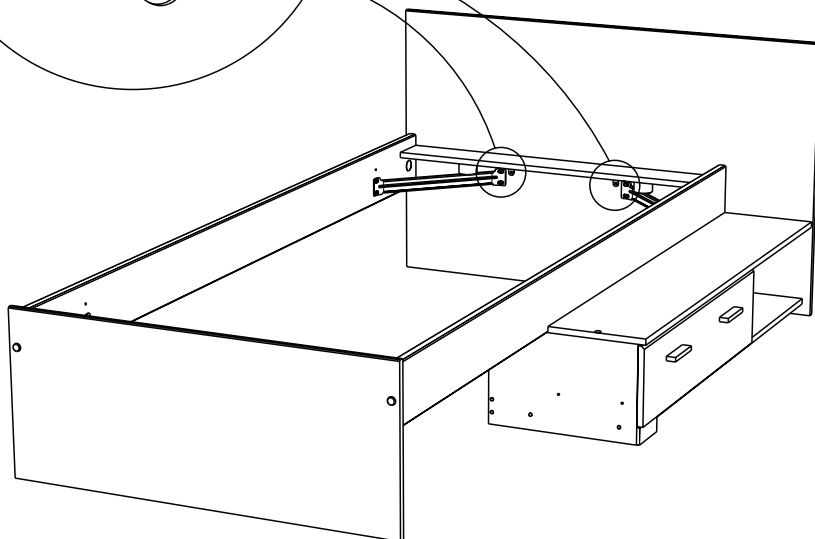
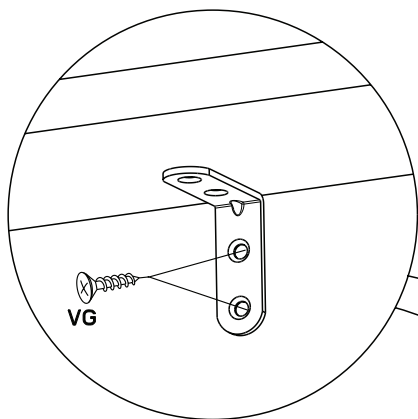
VG x 4



20



VG x 4



Faites un geste pour l'environnement en triant vos déchets d'emballage
Make a gesture for the environment by sorting out your waste of packaging
Machen Sie eine Bewegung für die Umwelt, ihre Verpackungsabfälle sortierend
Haga un gesto para el medio ambiente escogiendo sus residuos de embalaje