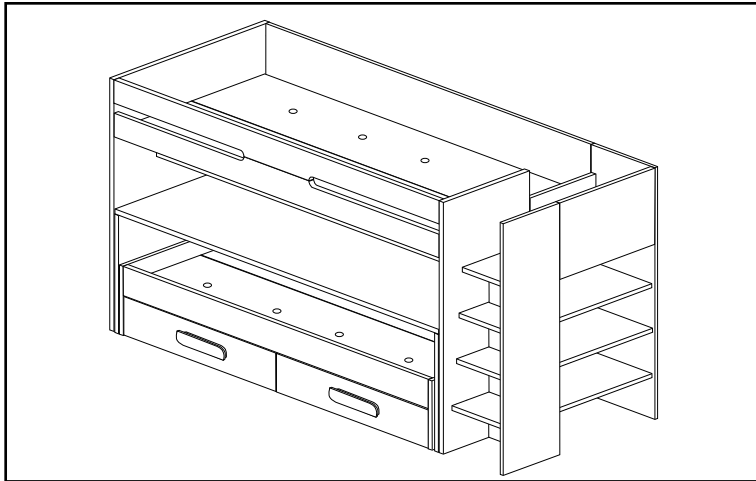




TRASMAN

DESIGNED & MADE IN
100%
BARCELONA

MANUAL DE MONTAJE
NOTICE DE MONTAGE
ASSEMBLY MANUAL
MANUALE PER IL MONTAGGIO
MONTAGEANLEITUNG
MANUAL DE MONTAGEM
INSTRUKCJE MONTAŻOWE



6050 Bo10

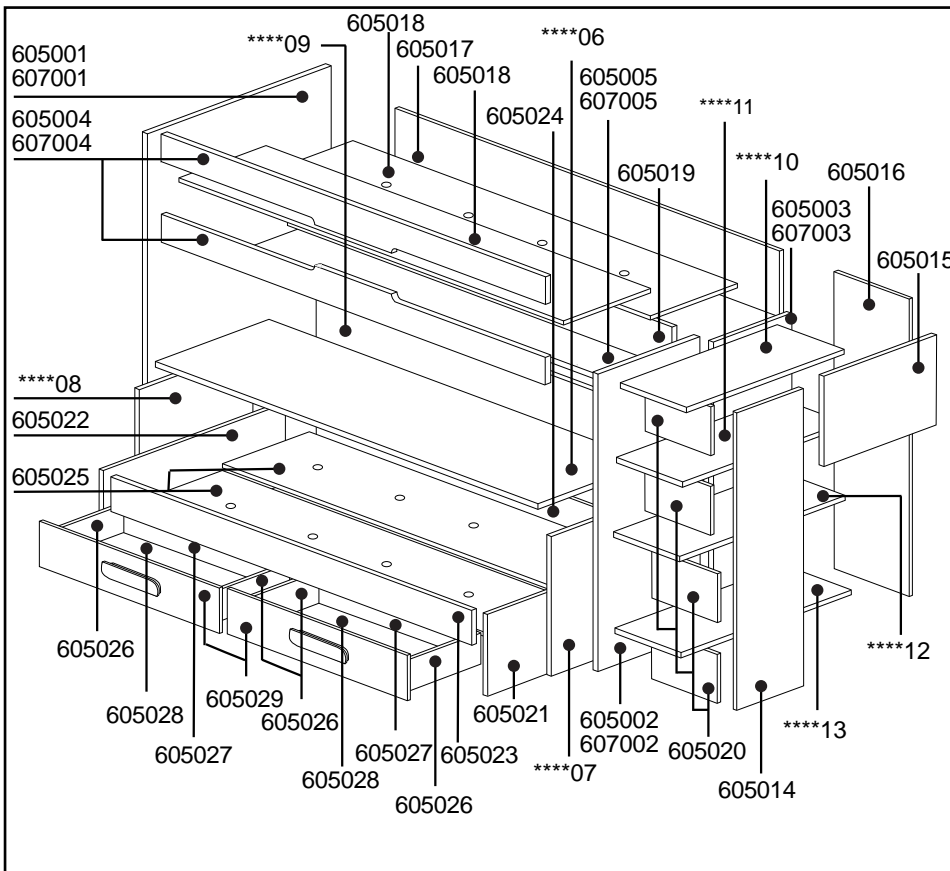
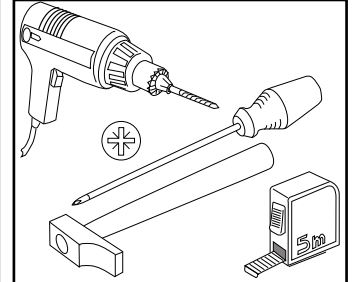
V. 03 - 09/18



≈ 3h



x2



ANTES DE EMPEZAR CONSULTE LOS CONSEJOS PARA EL MONTAJE.
AVANT DE COMMENCER CONSULTEZ LES INSTRUCTIONS DE MONTAGE.
BEFORE STARTING REFER TO THE ASSEMBLY ADVICE.
PRIMA DI INIZIARE LEGGERE I CONIGLI PER IL MONTAGGIO.
VOR DEM BEGINN EMPFIEHLT ES SICH AUFMERKSAM DIE HINWEISE ZUR MONTAGE ZU LESEN.
ANTES DE COMEÇAR CONSULTE OS CONSELHOS PARA A MONTAGEM.
ZANIM PRZYSTAPIMY DO MONTAZU, PROSIMY ZAPOZNAC SIE Z NASTĘPUJACYMI WSKAZOWKAMI.

x12	x8	x8	x2	x30	x1	x4
PE845	EX16	EX25	PDA19	TA760	LLA4	TA4BL
x11	x26	x1	x22	x8	x84	
TSM	TA550	LLA3	TA3*	TA5016	TP3515	

x24	x22	x35	x35	x2	x8	x9	x10	x10	x2	x5	x3	x1	x2	x2	x2	x3	x26
CL830	CL1070	SKM16	TCK0311	T10BL	TE17BL	TUM4	TUEM61013	TM660A	TS2P	TP3540	TV5135	COLA	TV3135	ASTN	TP3520	T5*	TA4*
x2	x2	x2	x2	x10	x2	x2	x6	x6	x2	x4	x8	x48	x4				
EN3125	TEN513	PBO10	TP4040	RTC24	ET9393	EA3030	EA2020	E2136	E12020	PU5040	RLCN	TP3015	TE17*	x4			
																	TE17*

FR - Instructions d'utilisation

IMPORTANT - LIRE ATTENTIVEMENT - A CONSERVER POUR RÉFÉRENCE ULTÉRIEURE

- a) **AVERTISSEMENT** Les lits surélevés et le lit supérieur des lits superposés ne convient pas pour les enfants de moins de six ans en raison du risque de blessures liées à des chutes.
- b) **AVERTISSEMENT** S'ils ne sont pas utilisés correctement, les lits superposés et les lits surélevés peuvent présenter un sérieux risque de blessure par étranglement. Ne jamais attacher ou suspendre des éléments à des parties du lit superposé qui ne sont pas destinés à être utilisés avec ledit lit. Ces éléments comprennent, sans toutefois s'y limiter, les cordes, les ficelles, les cordons, les crochets, les ceintures et les sacs.
- c) **AVERTISSEMENT** Les enfants peuvent se retrouver coincés entre le lit et un mur, une partie d'un toit incliné, le plafond, des meubles adjacents (par exemple, des placards) ou autre. Pour éviter tout risque de blessure grave, la distance entre la barrière de sécurité supérieure et les éléments environnants ne doit pas dépasser 75 mm ou doit être supérieure à 230 mm.
- d) **AVERTISSEMENT** Ne pas utiliser le lit superposé ou le lit surélevé si une pièce de la structure est manquante ou cassée. Les pièces de rechange doivent être demandés auprès du fabricant ou du magasin.
- e) Il est impératif de toujours suivre les instructions de montage et d'utilisation du fabricant.
- f) La taille recommandée de matelas à utiliser avec le lit est de 2000x900mm. Epaisseur du matelas maximum: 150 mm.
- g) Il est nécessaire de ventiler la pièce afin de maintenir un niveau peu élevé d'humidité et d'empêcher le développement de moisissure dans le lit et sa périphérie.
- h) Les dispositifs d'assemblage doivent toujours être convenablement serrés et régulièrement vérifiés. Les resserrer si nécessaire.
- i) Conforme aux exigences européennes de sécurité de la norme NF EN 747+A1: 2015.
- j) La présence d'une veilleuse de nuit peut procurer plus de sécurité à l'enfant couchant dans le lit haut.

PT - Instruções de utilização

IMPORTANTE - LER ATENTAMENTE - A GUARDAR PARA REFERÊNCIA FUTURA

- a) **AVISO** As camas sobre-elevadas e a cama superior dos beliches não são adaptadas para as crianças menores de seis anos devido ao risco de ferimentos ligados a quedas.
- b) **AVISO** Se não forem utilizados correctamente, os beliches e as camas sobre-elevadas podem apresentar um sério risco de ferimento por estrangulamento. Nunca amarrar ou suspender elementos em partes do beliche que não estão destinadas para ser utilizados com a dita cama. Estes elementos incluem, não sendo esta lista exaustiva, as cordas, os fios, os cordões, os ganchos, os cintos e os sacos.
- c) **AVISO** As crianças podem ficar bloqueadas entre a cama e uma parede, uma parte de um telhado inclinado, o teto, móveis adjacentes (por exemplo, armários) ou outro. Para evitar qualquer risco de ferimento grave, a distância entre a barreira de segurança superior e os elementos circundantes não deve ultrapassar 75 mm ou deve ser superior a 230 mm.
- d) **AVISO** Não utilizar o beliche ou a cama sobre-elevada se faltar uma peça da estrutura ou se uma peça estiver partida. As peças sobressalentes devem ser pedidas ao fabricante ou à loja.
- e) É obrigatório seguir sempre as instruções de montagem e de utilização do fabricante.
- f) O tamanho recomendado do colchão a utilizar com a cama é de 2000x900mm, Espessura do colchão máximo : 150 mm.
- g) É necessário ventilar a peça de forma a manter um nível mais elevado de humidade e de impedir o desenvolvimento de bolor na cama e na sua periferia.
- h) Os dispositivos de montagem devem estar sempre apertados e regularmente verificados. Apertá-los se necessário.
- i) Conforme às exigências europeias de segurança da norma EN 747+A1 : 2015.
- j) A presença de uma luz de presença pode dar mais segurança à criança que estiver a dormir na cama de cima.

ES - Instrucciones de empleo

IMPORTANTE - LEA CON ATENCIÓN - CONSERVAR PARA FUTURAS REFERENCIAS.

- a) **ADVERTENCIA** Las camas elevadas y la cama superior de las literas no son convenientes para niños menores de seis años debido al riesgo de lesiones por caída.
- b) **ADVERTENCIA** Si no se emplean correctamente, las camas elevadas y las literas podrían presentar riesgo de lesiones por estrangulación. No enganche o suspenda elementos a las partes de la litera que no estén destinadas a emplearse con la cama. Estos elementos pueden ser, sin que por ello la lista sea limitativa, cuerdas, cintas, cordones, ganchos, cinturones y bolsas.
- c) **ADVERTENCIA** Los niños podrían quedar atrapados entre la cama y la pared, una parte del techo inclinada, el techo, muebles adyacentes (armarios por ejemplo) u otros. Para evitar cualquier riesgo de lesión grave, la distancia entre la barrera de seguridad superior y los elementos que la rodean no deberán superar los 75 mm o ser superiores a 230 mm.
- d) **ADVERTENCIA** No utilice una litera o cama elevada si una pieza de la estructura falta o está dañada. Las piezas de recambio deberán solicitarse al fabricante o a la tienda.
- e) Siempre será obligatorio seguir las instrucciones de montaje y empleo del fabricante.
- f) El tamaño del colchón recomendado para la cama es de 2000x900mm. Espesor máximo del colchón: 150 mm.
- g) También será necesario ventilar la habitación para mantener un nivel de humedad poco elevado y evitar el desarrollo de mohos en la cama y su entorno.
- h) Los dispositivos de ensamblaje deberán apretarse de manera adecuada y comprobarse regularmente. Apretarlos si fuera necesario.
- i) Cumple los requisitos europeos de seguridad de la norma NF EN 747+A1:2015.
- j) Una luz de noche ofrecerá más seguridad al niño que duerma en la cama superior.

EN - Instructions for use

IMPORTANT - READ CAREFULLY - KEEP FOR FUTURE REFERENCE

- a) **WARNING** Raised beds and the upper bed in a bunk bed assembly are not good for children under 6 years old because of the risk of injury from falling from such beds.
- b) **WARNING** If the raised and bunk beds are not used correctly, they can present a serious risk of injury from strangulation. Never attach or suspend things from the upper bunk bed that are not going to be used with that bed. Such things include - but are not limited to - cords, string, sashes, hooks, belts and bags.
- c) **WARNING** Children can find themselves trapped between the bed and wall, or inclined roof wall, ceiling, adjacent pieces of furniture (such as cupboards) or other items. To avoid any risk of serious injury, the distance between the upper safety barrier and surrounding items should not exceed 75 mm - or the distance should be greater than 230 mm.
- d) **WARNING** Do not use the upper bunk bed or a raised bed if a part of the structure is missing or broken. Spare parts should be requested from the manufacturer or shop.
- e) It is essential that the manufacturer's instructions on assembly and use are followed.
- f) The recommended size of the mattress to be used with the bed is 2000x900mm. Maximum mattress thickness: 150 mm.
- g) Mattresses must be aired to maintain a low humidity and to stop moisture building up in the bed and its surroundings.
- h) The fastenings put in place on assembly should all be properly tightened and regularly checked. Retighten the fastenings as necessary.
- i) This complies with the requirements of the European Safety Standard NF EN 747+A1: 2015.
- j) The presence of a night light could give more safety for a child sleeping in an upper bed.

DE - Gebrauchsanweisung

WICHTIG - AUFMERKSAM LESEN - ZUR SPÄTEREN EINSICHTNAHME AUFZUBEWAHREN

- a) **WARNUNG** Hochbetten und das obere Bett bei Etagenbetten sind wegen des Verletzungsrisikos durch Stürze nicht für Kinder unter sechs Jahren geeignet.
- b) **WARNUNG** Wenn sie nicht richtig verwendet werden, können Hochbetten und Etagenbetten ein schweres Verletzungsrisiko durch Strangulierung darstellen. Es dürfen niemals Elemente an Teilen des Hochbetts befestigt oder aufgehängt werden, die nicht zur Verwendung mit besagtem Bett bestimmt sind. Diese Elemente umfassen, sind aber nicht beschränkt auf, Seile, Fäden, Schnüre, Haken, Gürtel und Taschen.
- c) **WARNUNG** Kinder können sich zwischen dem Bett und einer Wand, einer gekippten Wandstelle, der Decke, Möbeln in der Nähe (zum Beispiel Schränke) oder anderem einklemmen. Um jedes Risiko einer schweren Verletzung zu vermeiden, darf der Abstand zwischen der oberen Sicherheitsschranke und den Elementen in der Umgebung 75 mm nicht überschreiten oder muss größer als 230 sein.
- d) **WARNUNG** Das Hochbett oder das Etagenbett darf nicht verwendet werden, wenn ein Teil des Aufbaus fehlt oder beschädigt ist. Ersatzteile müssen beim Hersteller oder im Laden bestellt werden.
- e) Die Montage- und Gebrauchsanweisungen des Herstellers müssen unbedingt immer befolgt werden.
- f) Die empfohlene Größe der mit dem Bett zu verwendenden Matratze beträgt 2000x900 mm, Höchstdicke der Matratze: 150 mm.
- g) Es ist notwendig, den Raum zu lüften, um einen geringen Feuchtigkeitsgrad aufrechtserhalten und die Entwicklung von Schimmel im Bett und seiner Umgebung zu verhindern.
- h) Die Montagevorrichtungen müssen immer angemessen festgezogen und regelmäßig überprüft werden. Wenn nötig, erneut festziehen.
- i) Entspricht den europäischen Sicherheitsanforderungen der Norm EN 747+A1:2015.
- j) Wenn ein Nachtlicht vorhanden ist, kann dies dem im oberen Bett schlafenden Kind mehr Sicherheit geben.

NL - Gebruiksrichtlijnen

BELANGRIJK -AANDACHTIG LEZEN - TE BEWAREN VOOR LATERE RAADPLEGING

- a) **WAARSCHUWING** De verhoogde bedden en het hoge bed van stapelbedden zijn niet geschikt voor kinderen jongeren dan zes omwille van het gevaar op kwetsuren door valpartijen.
- b) **WAARSCHUWING** Wanneer ze niet correct gebruikt worden, kunnen verhoogde bedden en stapelbedden een ernstig gevaar inhouden op kwetsuren door wurging. Nooit dingen bevestigen of ophangen aan delen van het stapelbed die niet bestemd zijn voor gebruik met het desbetreffende bed. Deze elementen omvatten, zonder hiertoe beperkt te zijn, koorden, touwen, snoeren, haken, riemen en zakken of tassen.
- c) **WAARSCHUWING** Kinderen kunnen vast komen te zitten tussen het bed en een muur, een deel van het hellend dak, het plafond, naburige meubels (bijvoorbeeld kasten) of andere zaken. Om elk gevaar op een ernstigen kwetsuur te vermijden, mag de afstand tussen de bovenste veiligheidsstang en de omliggende elementen niet groter zijn dan 75mm of moet deze groter zijn dan 230 mm.
- d) **WAARSCHUWING** Het verhoogde bed of stapelbed niet gebruiken wanneer een onderdeel van de structuur ontbreekt o defect is. De vergangstukken moeten bij de fabrikant of winkel besteld worden.
- e) U moet steeds de montage- en gebruiksrichtlijnen van de fabrikant volgen.
- f) De aandevoelen afmeting van de bij het bed te gebruiken matras is 2000x900mm, Maximale dikte van de matras: 150 mm.
- g) U moet de ruimte goed verluchten om de vochtigheidsgraad te beperken en schimmelvorming in het bed en zijn omgeving te vermijden.
- h) De assemblageonderdelen moeten steeds goed vastgezet zijn en regelmatig gecontroleerd worden. Deze indien nodig aanspannen.
- i) Conform de Europese veiligheidseisen van de norm EN 747+A1:2015.
- j) Een nachtlampje kan het kind in het bovenste bed meer veiligheid bieden.

ESPAÑOL

CONSEJOS PARA EL MONTAJE:

- 1-ESTUDIE ATENTAMENTE EL MANUAL DE MONTAJE.
- 2-LOCALICE LAS PIEZAS QUE CONSTITUYEN SU MUEBLE.
- 3-REUNA Y CONTROLE LOS HERRAJES SUMINISTRADOS.
- 4-EQUIPESE CON LAS HERRAMIENTAS NECESARIAS.
- 5-PREPARE UNA ZONA DE MONTAJE.

CONSEJOS PARA EL MANTENIMIENTO:

- 1-QUITAR EL POLVO CUIDADOSAMENTE.
- 2-HUMEDECER UN PAÑO SUAVE Y LIMPIO CON AGUA LIGERAMENTE ENJABONADA.

NO FUERCE NUNCA EN LAS UNIONES, APRIETE LOS TORNILLOS DESPUES DE CIERTO TIEMPO DE UTILIZACION. CONSERVE SU MANUAL DE MONTAJE. SI FALTARA UNA PIEZA SERIA LA MANERA MAS FACIL DE COMUNICARLO A LA TIENDA.

NO USE NUNCA PRODUCTOS ABRASIVOS TALES COMO: LANA DE ACERO , LIJAS,DISOLVENTES,ETC. NO MOJAR NI SOMETER A GRANDES HUMEDADES AL MUEBLE.

FRANCAIS

INSTRUCTIONS DE MONTAGE:

- 1-LISEZ ATTENTIVEMENT LA NOTICE DE MONTAGE.
- 2-REPEREZ LES PIECES QUI COMPOSENT VOTRE MUEBLE.
- 3-REGROUPEZ ET VERIFIEZ LES FERRURES FOURNIES.
- 4-DOTEZ-VOUS DES OUTILS NECESSAIRES.
- 5-PREPAREZ UN ESPACE DE MONTAGE.

CONSEILS D'ENTRETIEN:

- 1-ENLEVEZ SOIGNEUSEMENT LA POUSSIERE.
- 2-HUMIDIFIEZ UN CHIFFON DOUX ET PROPRE AVEC DE L'EAU LEGEREMENT SAVONNEUSE.

NE FORCEZ JAMAIS LES RACCORDS. RESSERREZ LES VIS APRES UN CERTAIN TEMPS D'UTILISATION. CONSERVEZ LA NOTICE DE MONTAGE.EN CAS DE PIECE MANQUANTE , CE SERA LE MEILLEUR MOYEN D'EN INFORMER LE MAGASIN.

N'UTILISEZ JAMAIS DES PRODUITS ABRASIFS COMME DE LA LAINE D'ACIER, DU PAPIER DE VERRE, DES SOLVANTS, ETC. NE MOUILLEZ PAS LE MUEBLE ET EVITEZ TOUTE ESPOSITION A UNE HUMIDITE IMPORTANTE.

DEUTSCH

HINWEISE ZUR MONTAGE:

- 1- LESEN SIE AUFMERKSAM DIE MONTAGEANLEITUNG DURCH.
- 2- LOKALISIEREN SIE DIE ZUM MÖBEL GEHÖRENDE TEILE.
- 3- KONTROLLIEREN SIE DIE MITGELIEFERTEN WERKZEUGE.
- 4- RÜSTEN SIE SICH MIT DEN ZUSÄTZLICH BENÖTIGTEN WERKZEUGEN AUS.
- 5- BEREITEN SIE EINEN PLATZ FÜR DIE MONTAGE VOR.

HINWEISE ZUR PFLEGE:

- 1- ENTFERNEN SIE UMSICHTIG DEN ANGESAMMELTEN STAUB.
- 2- VERWENDEN SIE EIN WEICHES UND SAUBERES TUCH UND SCHWACHE SEIFENLAUGE.

FORCIEREN SIE NIEMALS DIE VERBINDUNGEN. ZIEHEN SIE DIE SCHRAUBEN NACH EINER BESTIMMTEN NUTZUNGSZEIT NACH. BEWAHREN SIE DIE MONTAGEANLEITUNG AUF. SOLLTE EIN TEIL FEHLEN IST SIE VON GROSSER WICHTIGKEIT BEI DER NACHBESTELLUNG IM LADEN.

VERWENDEN SIE NIEMALS SCHEUERENDE PRODUKTE WIE STAHLWOLLE, SCHMIRGELPAPIER, LÖSUNGSMITTEL UND DERGL. WASSER UND HOHE FEUCHTIGKEIT SIND SCHÄDLICH FÜR DAS MÖBEL

ITALIANO

CONSIGLI PER IL MONTAGGIO:

- 1- STUDIARE ATTENTAMENTE IL MANUALE DI MONTAGGIO.
- 2- INDIVIDUARE LE PARTI CHE COSTITUISCONO IL MOBILE.
- 3- RACCOGLIERE E CONTROLLARE GLI ATTREZZI IN DOTAZIONE.
- 4- PROCURARSI GLI ATTREZZI NECESSARI.
- 5- PREPARARE UNA ZONA PER IL MONTAGGIO.

CONSIGLI PER LA MANUTENZIONE:

- 1- SPOLVERARE ACCURATAMENTE.
- 2- INUMIDIRE UN PANNO MORBIDO E PULITO CON ACQUA E POCO DETERGENTE.

NON FORZARE MAI LE GIUNTURE. STRINGERE NUOVAMENTE LE VITI DOPO UN CERTO PERIODO D'USO. CONSERVARE IL MANUALE DI MONTAGGIO: SE MANCASSE UN PEZZO SAREBBE COSÌ PIÙ FACILE COMUNICARLO AL RIVENDITORE.

NON USARE MAI PRODOTTI ABRASIVI COME: SPUGNE ABRASIVE, CARTA VETRATA, SOLVENTI, ECC. NON BAGNARE NE' SOTTOPORRE IL MOBILE A FORTE UMIDITÀ.

POTUGUES

CONSELHO PARA A MONTAGEM :

- 1 - ESTUDE ATENTAMENTE O MANUAL DE MONTAGEM.
- 2 - LOCALIZE AS PEÇAS QUE CONSTITUEM O SEU MÓVEL.
- 3 - REUNA E CONTROLE AS FERRAGENS FORNECIDAS.
- 4 - EQUIPE-SE COM AS FERRAMENTAS NECESSÁRIAS.
- 5 - PREPARE UMA ZONA DE MONTAGEM.

CONSELHOS PARA A MANUTENÇÃO :

- 1- RETIRAR A POEIRA COM CUIDADO.
- 2 - HUMEDECER UM PANO SUAVE E LIMPO COM ÁGUA LIGEIRAMENTE ENSABOADA.

NUNCA FORCE AS UNIÕES. APORTE OS PARAFUSOS DEPOIS DE DETERMINADO TEMPO DE UTILIZAÇÃO.. CONSERVE O SEU MANUAL DE MONTAGEM, SE FALTAR UMA PEÇA SERIA A MANEIRA MAIS FÁCIL DE A COMUNICAR À LOJA.

NUNCA USE PRODUTOS ABRASIVOS TAIS COMO : LÃ DE AÇO, LIXAS, DISSOLVENTS, ETC.. NÃO MOLAR NEM SUBMETER A GRANDES HUMIDADES, O MÓVEL.

POLSKU

WSKAZÓWKI ODNOSNIE MONTAZU:

1. PRZECZYTAĆ UWAGNIE NINIEJSZE ZALECENIA.
2. ZLOKALIZOWAĆ CZĘŚCI SKŁADOWE MEBLA.
3. ZEBRAC WSZYSTKIE ELEMENTY ŁACZĄCE.
4. ZAOPATRZYĆ SIĘ W NIEZBEDNE NARZĘDZIA.
5. PRZYGOTOWAĆ ODPOWIEDNIE MIEJSCE NA MONTAZ.

WSKAZÓWKI ODNOSNIE KONSERWACJI:

1. ODKURZAC OSTROZNIE.
2. W TYM CELU ZWILŻYC CZYSTĄ MIEKKA SZMATKĘ W SŁABYM ROZTWORZE WODY Z MYDLEM.

NIE DOCISKAC NA SIŁE ELEMENTÓW ŁACZĄCYCH. DOKRECIĆ SRUBY PO UPLYWIE PEWNEGO CZASU. ZACHOWAĆ INSTRUKCJE MONTAZOWE; W RAZIE BRAKU JAKIEJS CZĘŚCI, ULATWIA ONE KONTAKT ZE SPRZEDAWCĄ.

NIE NALEŻY NIGDY UŻYWAĆ ŚRODKÓW SZORUJĄCYCH, TAKICH JAK WELNA STALOWA, PAPIER SCIERNY, ROZPUSZCZALNIKI ITP. NIE MOCZYĆ ANI NIE PODDAWAĆ MEBLA DZIAŁANIU DUŻEJ WILGOTNOŚCI.

ENGLISH

ASSEMBLY ADVICE:

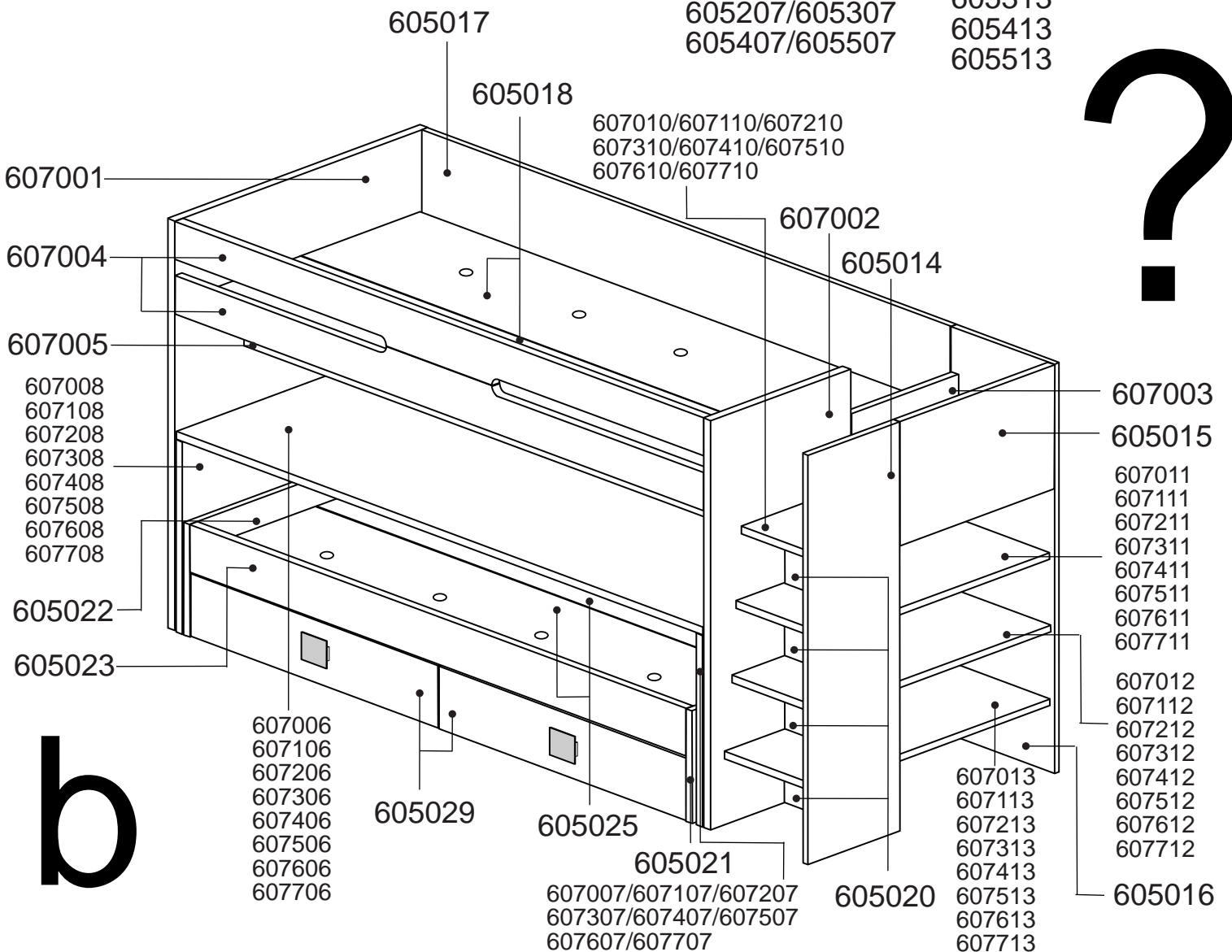
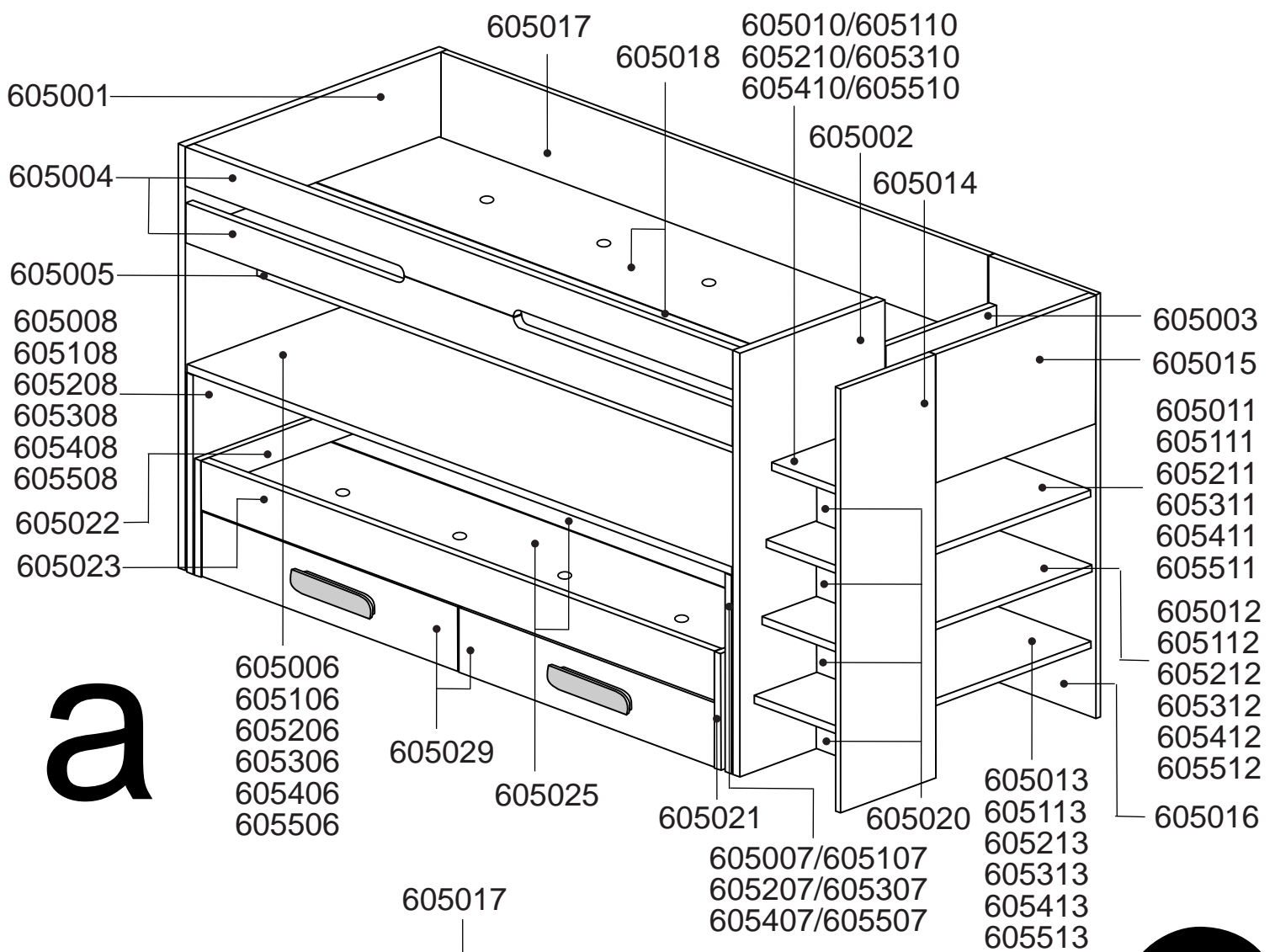
- 1- STUDY THE ASSEMBLY MANUAL CAREFULLY.
- 2- LOCATE THE PARTS THAT COMPRISE YOUR FURNITURE ITEM.
- 3- ORGANISE AND CHECK THE FITTINGS SUPPLIED.
- 4- HAVE THE NECESSARY TOOLS TO HAND.
- 5- PREPARE AN ASSEMBLY AREA.

MAINTENANCE ADVICE:

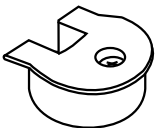
- 1- REMOVE DUST CAREFULLY.
- 2- MOISTEN A SOFT, CLEAN CLOTH WITH SLIGHTLY SOAPY WATER.

DO NOT FORCE ANY OF THE JOINTS. TIGHTEN THE SCREWS AFTER HAVING USED THE FURNITURE FOR SOME TIME. KEEP YOUR ASSEMBLY MANUAL. IF ANY PART IS MISSING, IT WILL HELP YOU TO LET THE SHOP KNOW.

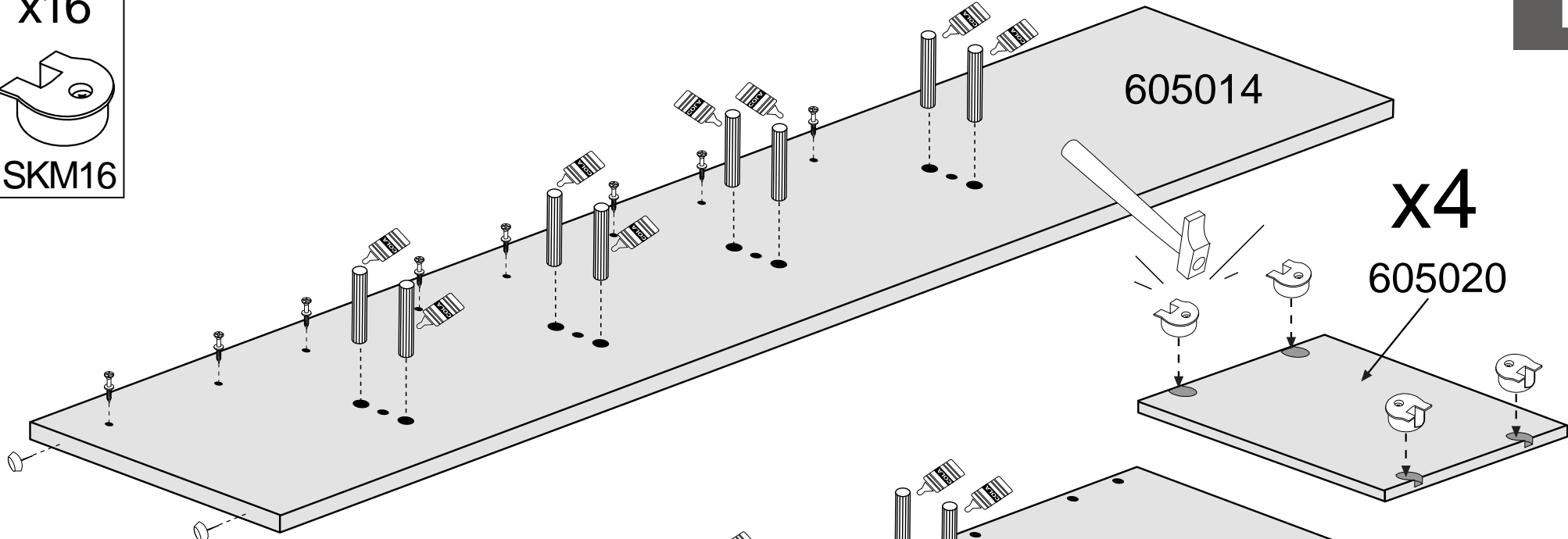
NEVER USE ABRASIVE PRODUCTS SUCH AS STEEL WOOL, SANDPAPER, ETC. DO NOT WET THE FURNITURE OR KEEP IT IN A VERY DAMP PLACE.




x16



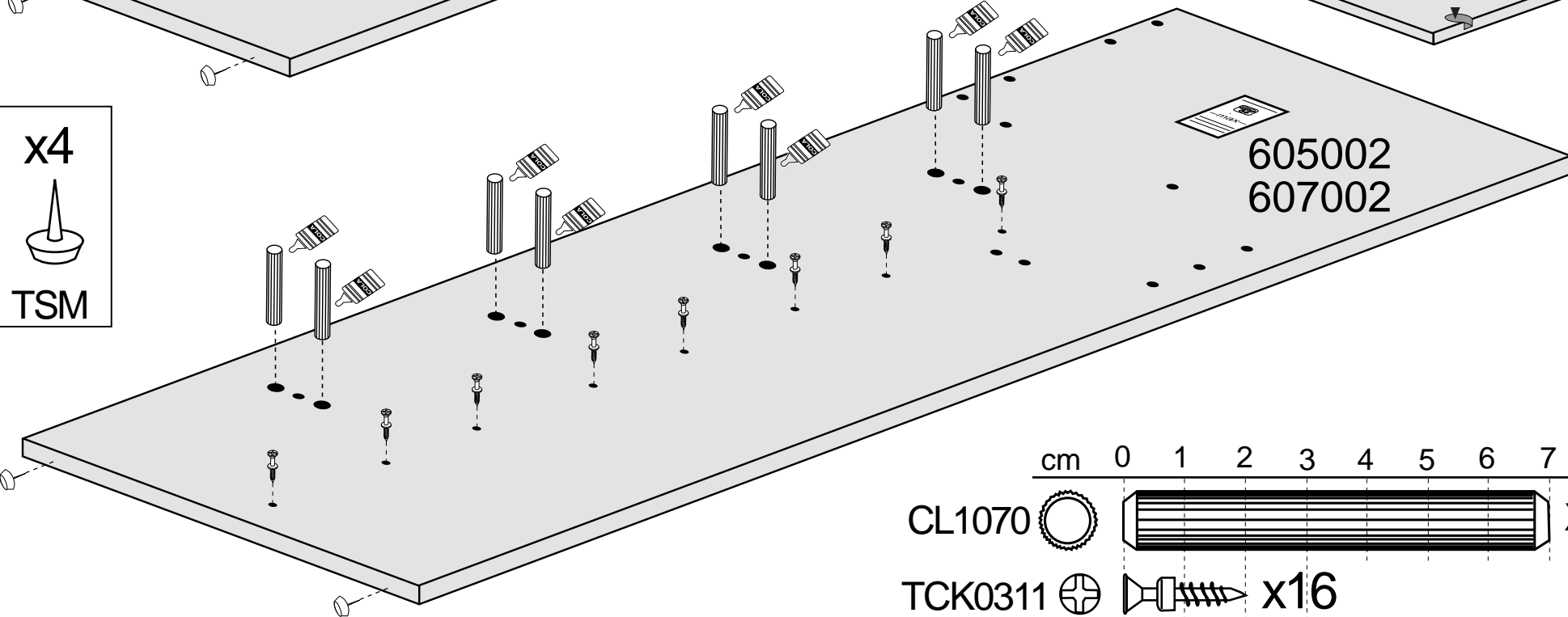
SKM16



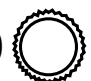
x4

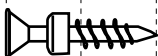


TSM



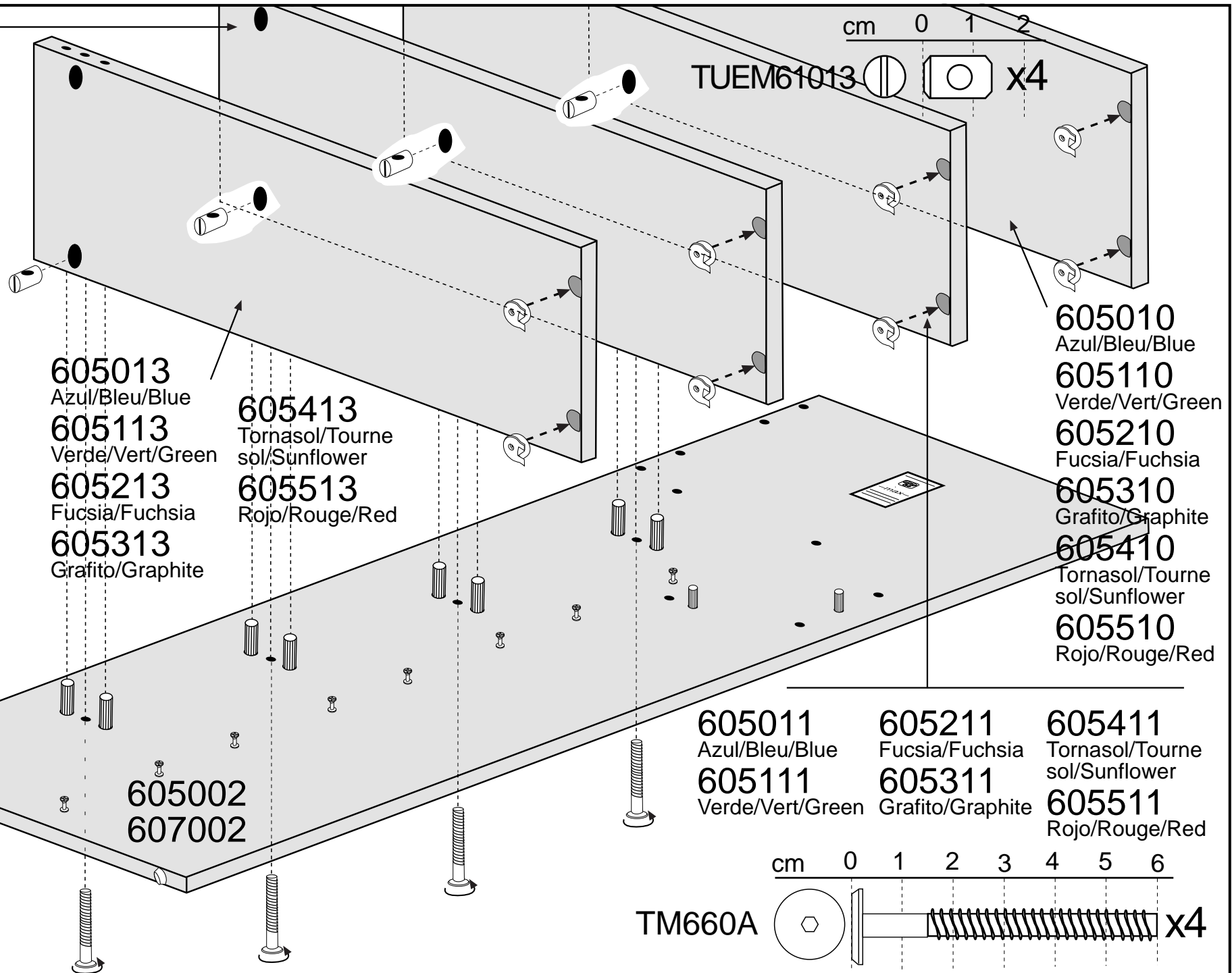
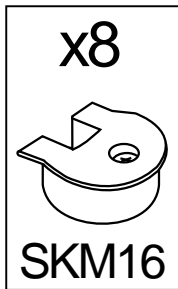
cm 0 1 2 3 4 5 6 7

CL1070  x16

TCK0311  x16

2a

- 605012 Azul/Bleu/Blue
- 605112 Verde/Vert/Green
- 605212 Fucsia/Fuchsia
- 605312 Grafito/Graphite
- 605412 Tornasol/Tourne sol/Sunflower
- 605512 Rojo/Rouge/Red



TUEM61013 x4

605013 Azul/Bleu/Blue

605113 Verde/Vert/Green

605213 Fucsia/Fuchsia

605313 Grafito/Graphite

605413 Tornasol/Tourne sol/Sunflower

605513 Rojo/Rouge/Red

605010 Azul/Bleu/Blue

605110 Verde/Vert/Green

605210 Fucsia/Fuchsia

605310 Grafito/Graphite

605410 Tornasol/Tourne sol/Sunflower

605510 Rojo/Rouge/Red

605002
607002

605011 Azul/Bleu/Blue

605111 Verde/Vert/Green

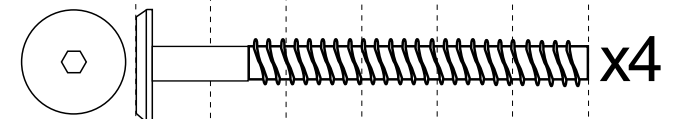
605211 Fucsia/Fuchsia

605311 Grafito/Graphite

605411 Tornasol/Tourne sol/Sunflower

605511 Rojo/Rouge/Red

TM660A

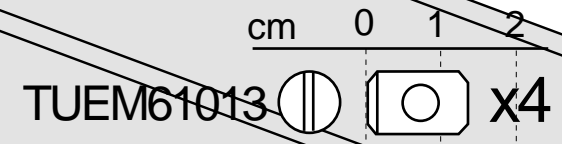


2b

- 607012**
Azul ahumado / Smokey Blue / Bleu fumé
- 607112**
Amarillo Azafrán / Yellow Saffron / Jaune safran
- 607212**
Rose Antique / Antique Pink
- 607312**
Verde manzana / Apple Green / Vert Pomme
- 607412**
Arcilla / Clay / Argile
- 607512**
Gris / Shade / Ombre
- 607612**
Blanco / White / Blanc
- 607712**
Rosa / Pink / Rose

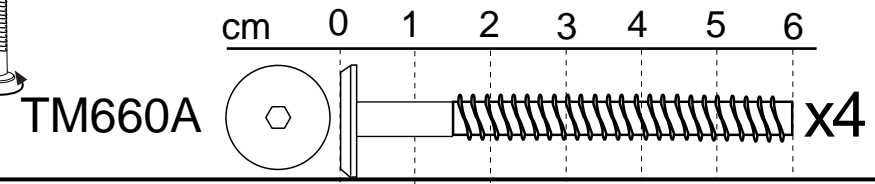


- 607013**
Azul ahumado / Smokey Blue / Bleu fumé
- 607113**
Amarillo Azafrán / Yellow Saffron / Jaune safran
- 607213**
Rose Antique / Antique Pink
- 607313**
Verde manzana / Apple Green / Vert Pomme
- 607413**
Arcilla / Clay / Argile
- 607513**
Sombra / Shade / Ombre
- 607613**
Blanco / White / Blanc
- 607713**
Rosa / Pink / Rose

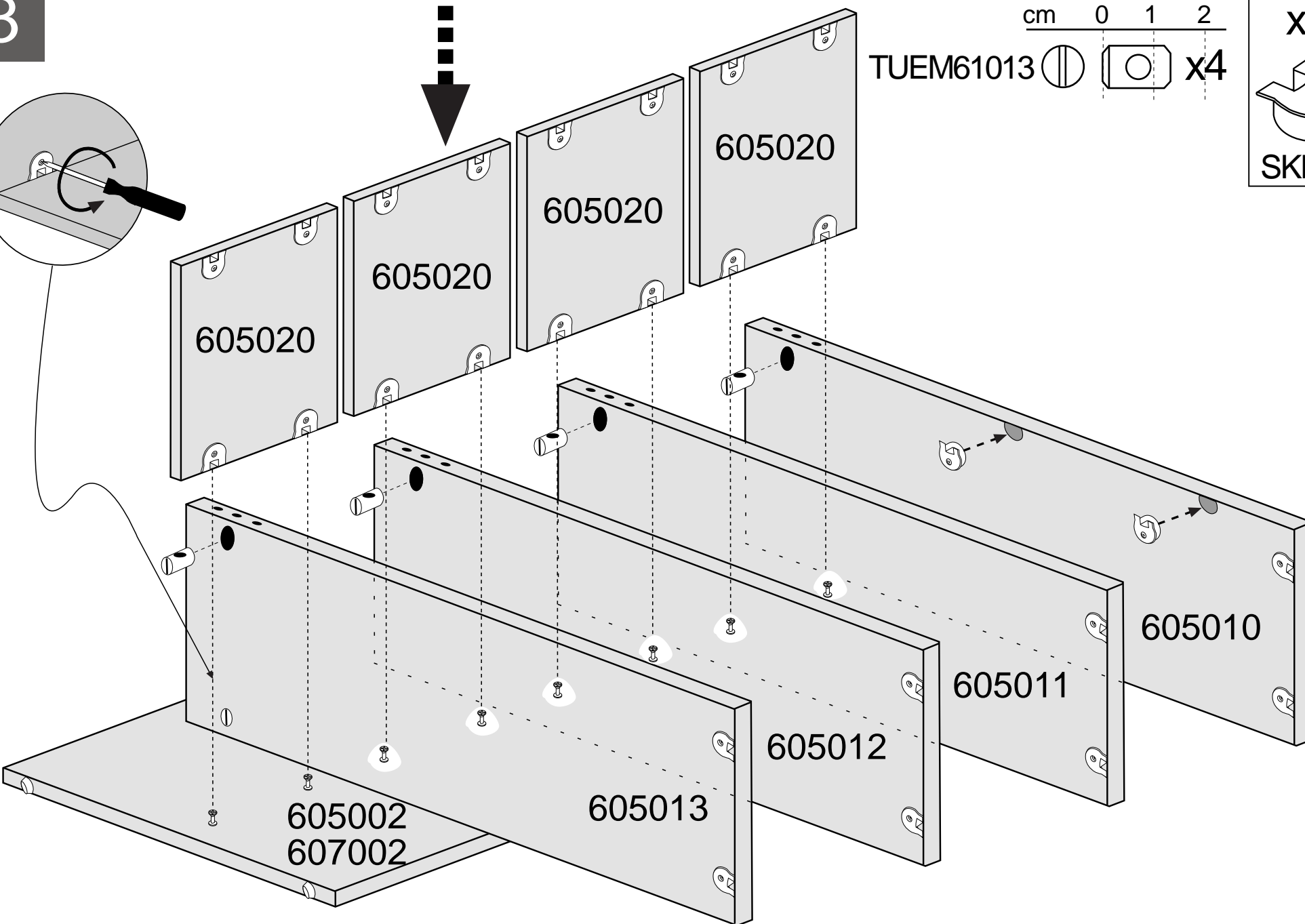
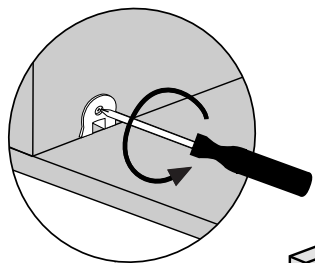


- 607010**
Azul ahumado / Smokey Blue / Bleu fumé
- 607110**
Amarillo Azafrán / Yellow Saffron / Jaune safran
- 607210**
Rose Antique / Antique Pink
- 607310**
Verde manzana / Apple Green / Vert Pomme
- 607410**
Arcilla / Clay / Argile
- 607510**
Sombra / Shade / Ombre
- 607610**
Blanco / White / Blanc
- 607710**
Rosa / Pink / Rose

- | | | | |
|---|---|--|---|
| 607011
Azul ahumado / Smokey Blue / Bleu fumé | 607211
Rose Antique / Antique Pink | 607411
Arcilla / Clay / Argile | 607611
Blanco / White / Blanc |
| 607111
Amarillo Azafrán / Yellow Saffron / Jaune safran | 607311
Verde manzana / Apple Green / Vert Pomme | 607511
Sombra / Shade / Ombre | 607711
Rosa / Pink / Rose |

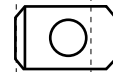


3



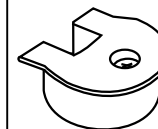
cm 0 1 2

TUEM61013

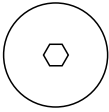


x4

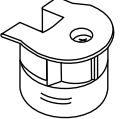
x2

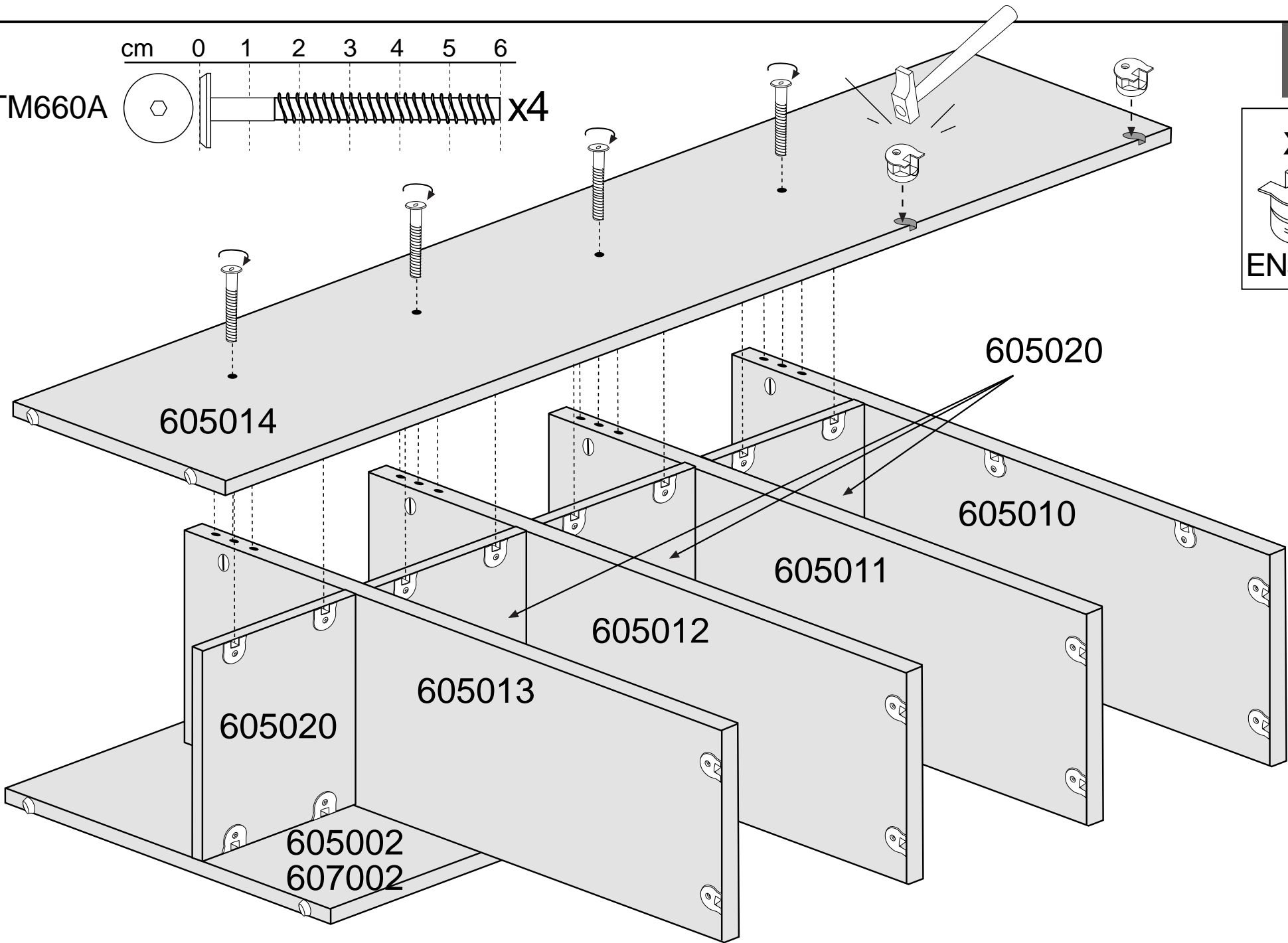



SKM16

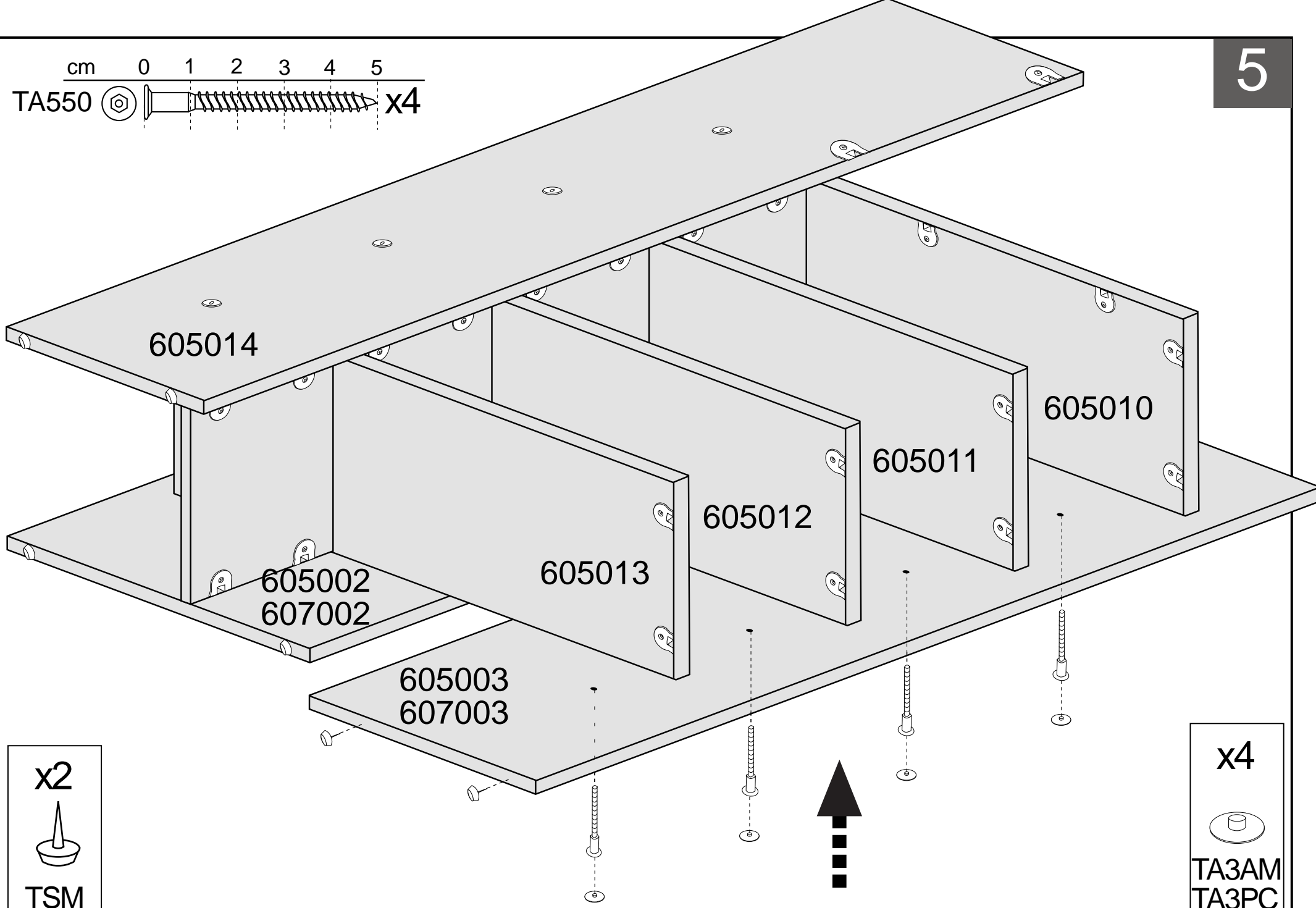
TM660A  x4


cm 0 1 2 3 4 5 6


x2

EN3125



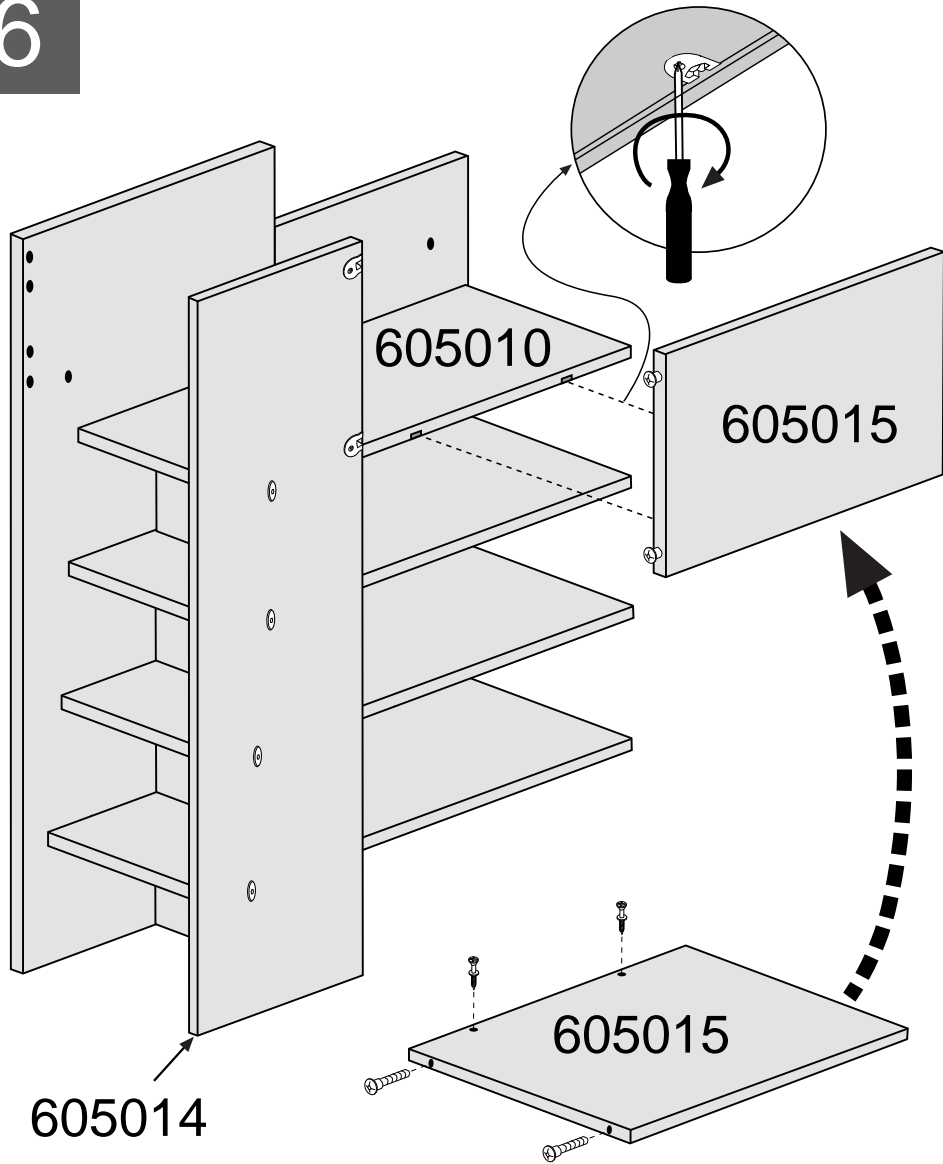
cm 0 1 2 3 4 5
TA550  x4



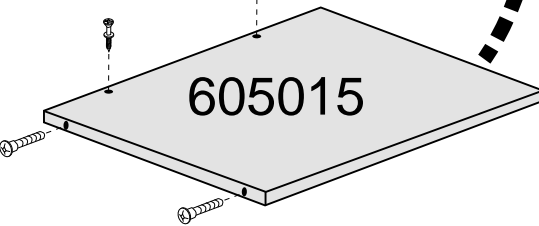
x2

TSM

x4

TA3AM
TA3PC

6



605014



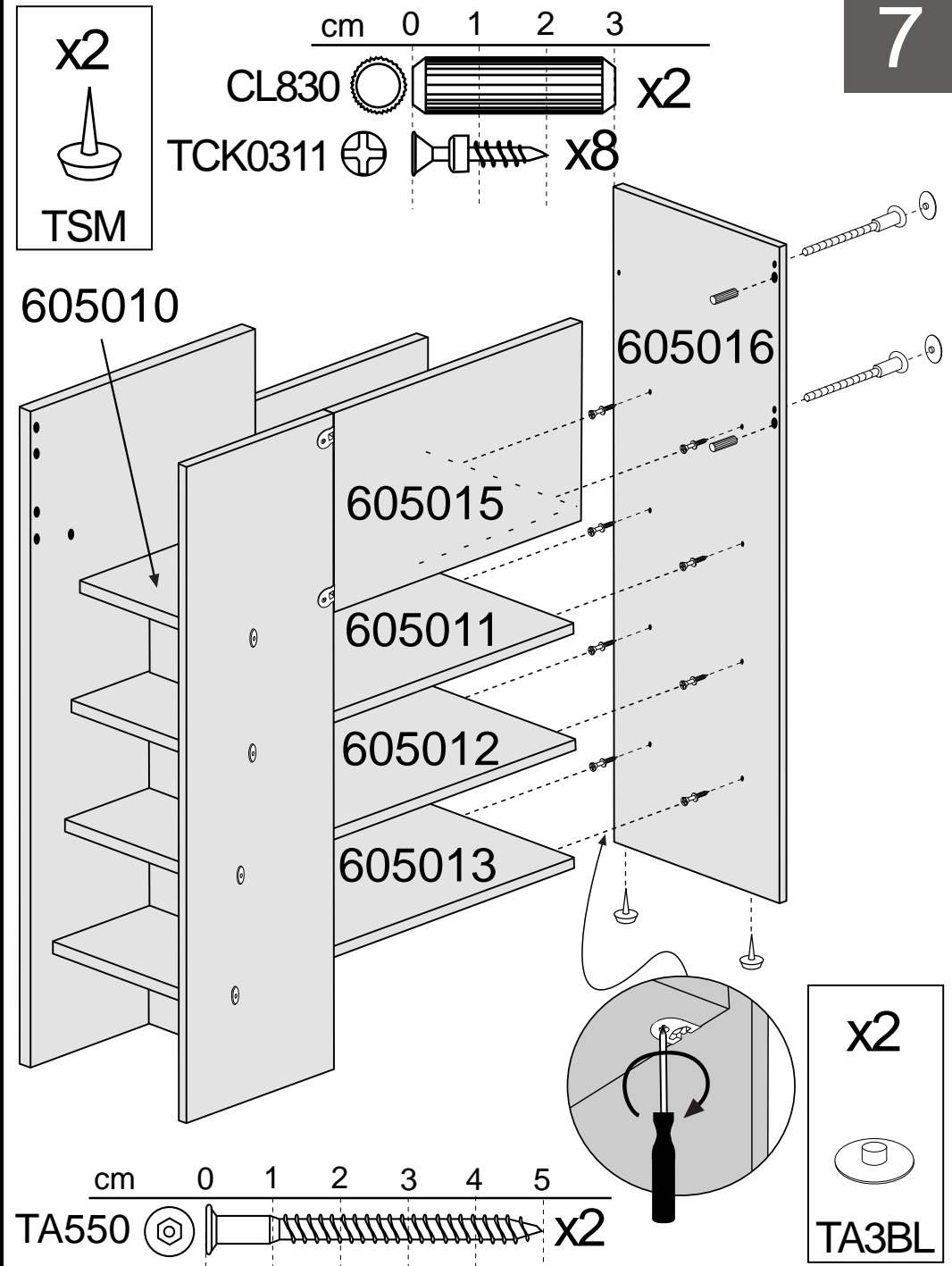
605015

cm 0 1 2 3

TEN513  x2

TCK0311  x2

7



605010

605016

605015

605011

605012


605013

cm 0 1 2 3

x2



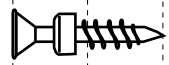
TSM

CL830 



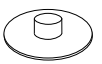
x2

TCK0311 




x8

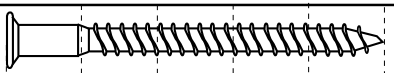
x2



TA3BL

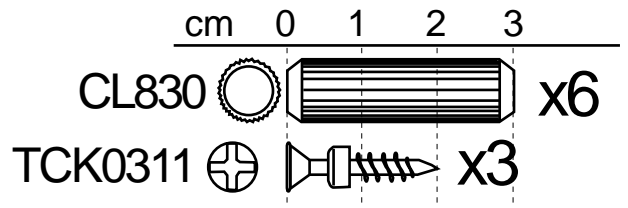
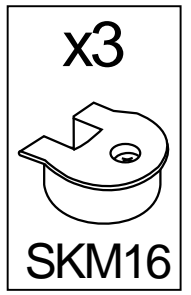
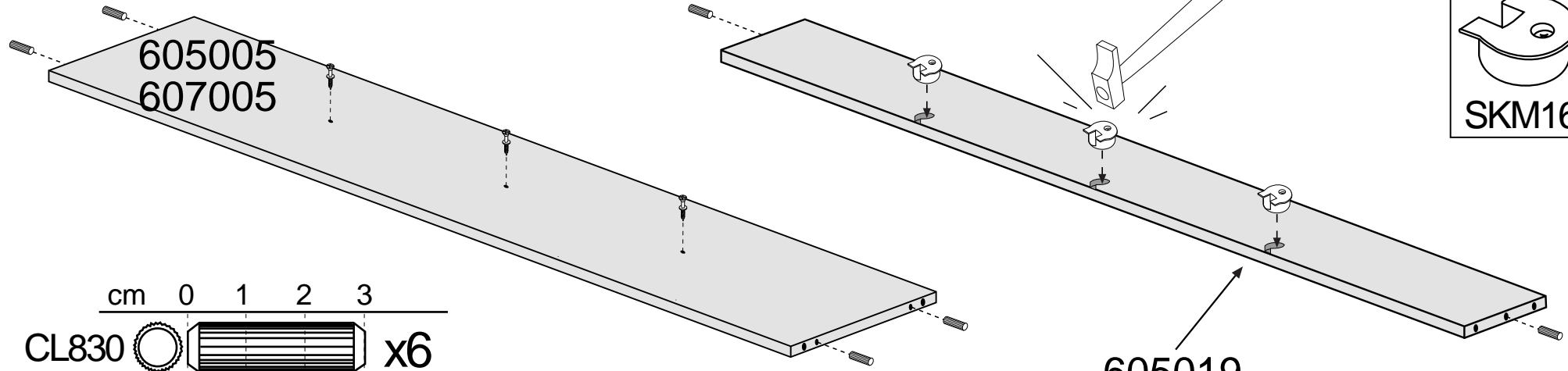
cm 0 1 2 3 4 5

TA550 

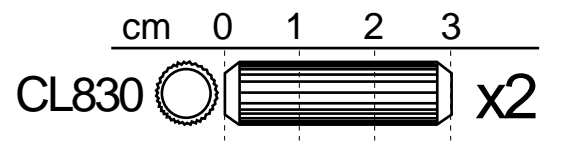
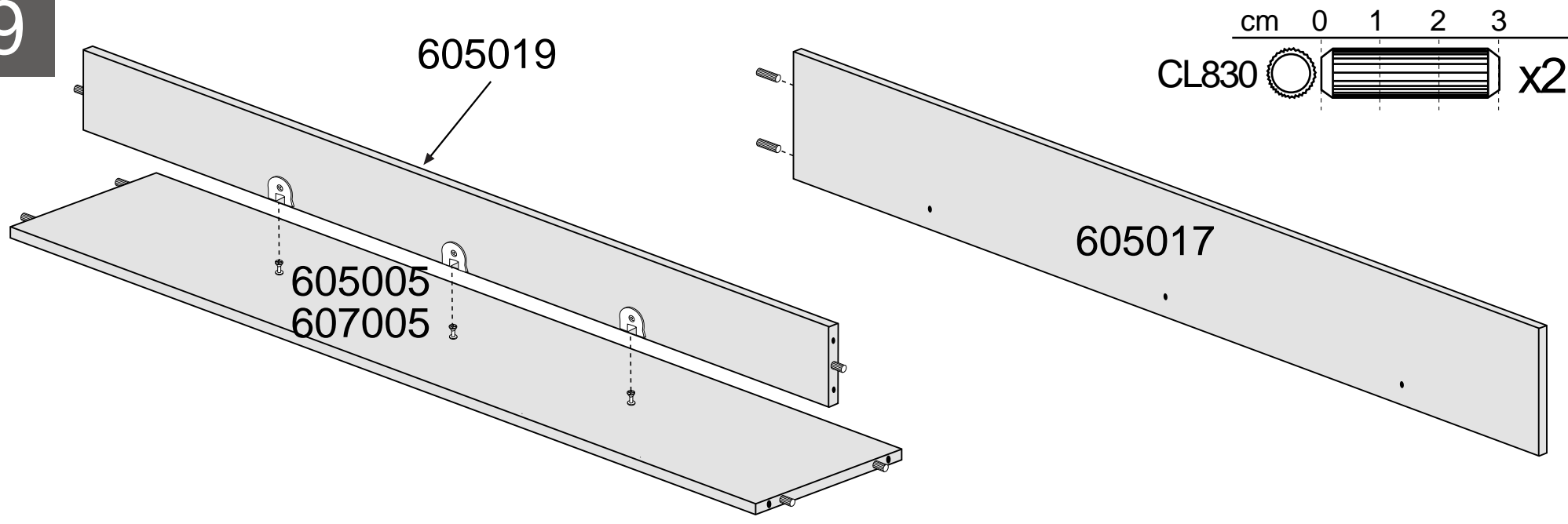


x2


8



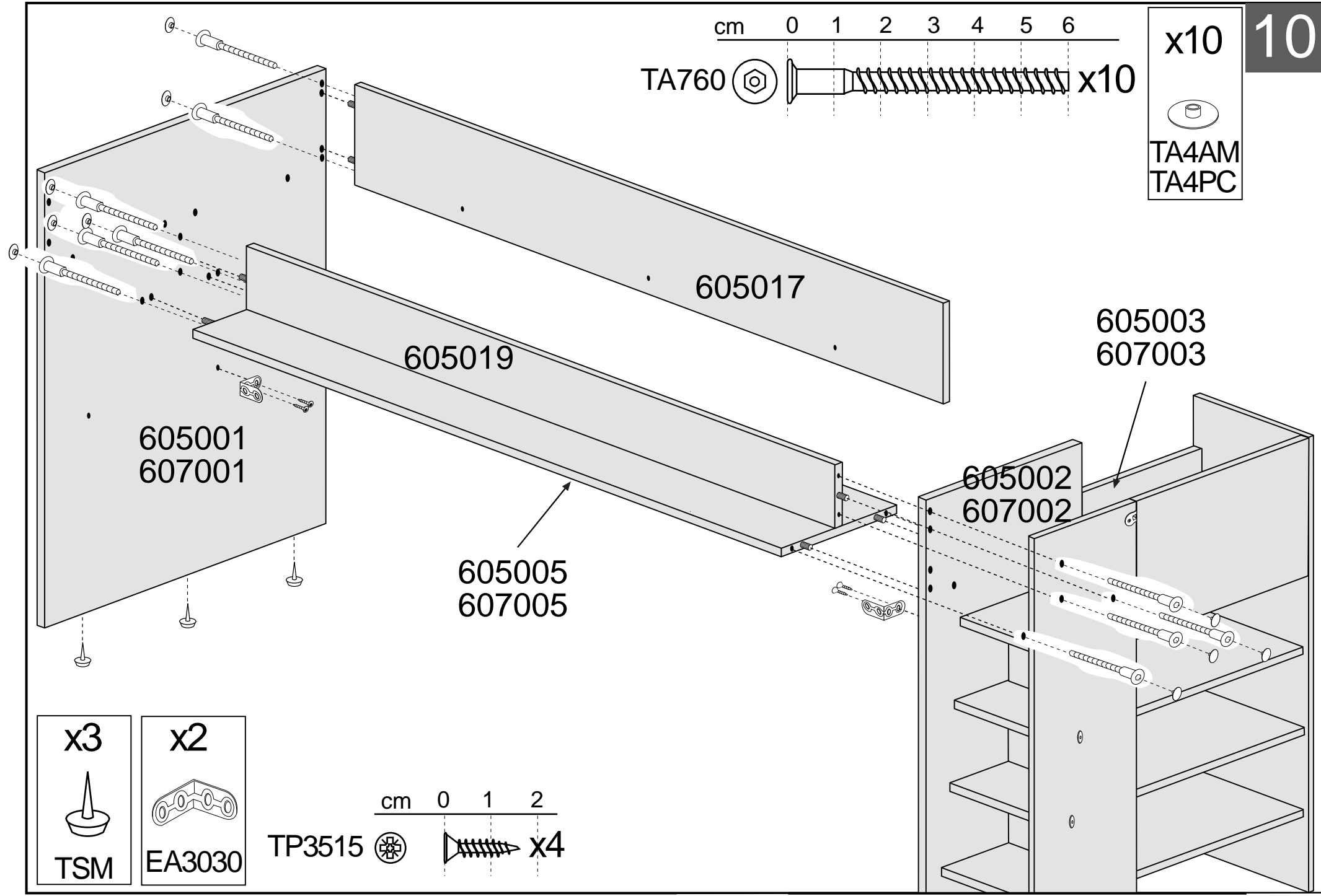
9



x10

cm 0 1 2 3 4 5 6
TA760  x10


TA4AM
TA4PC



605001
607001

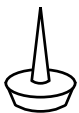
605017

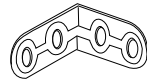
605019


605003
607003

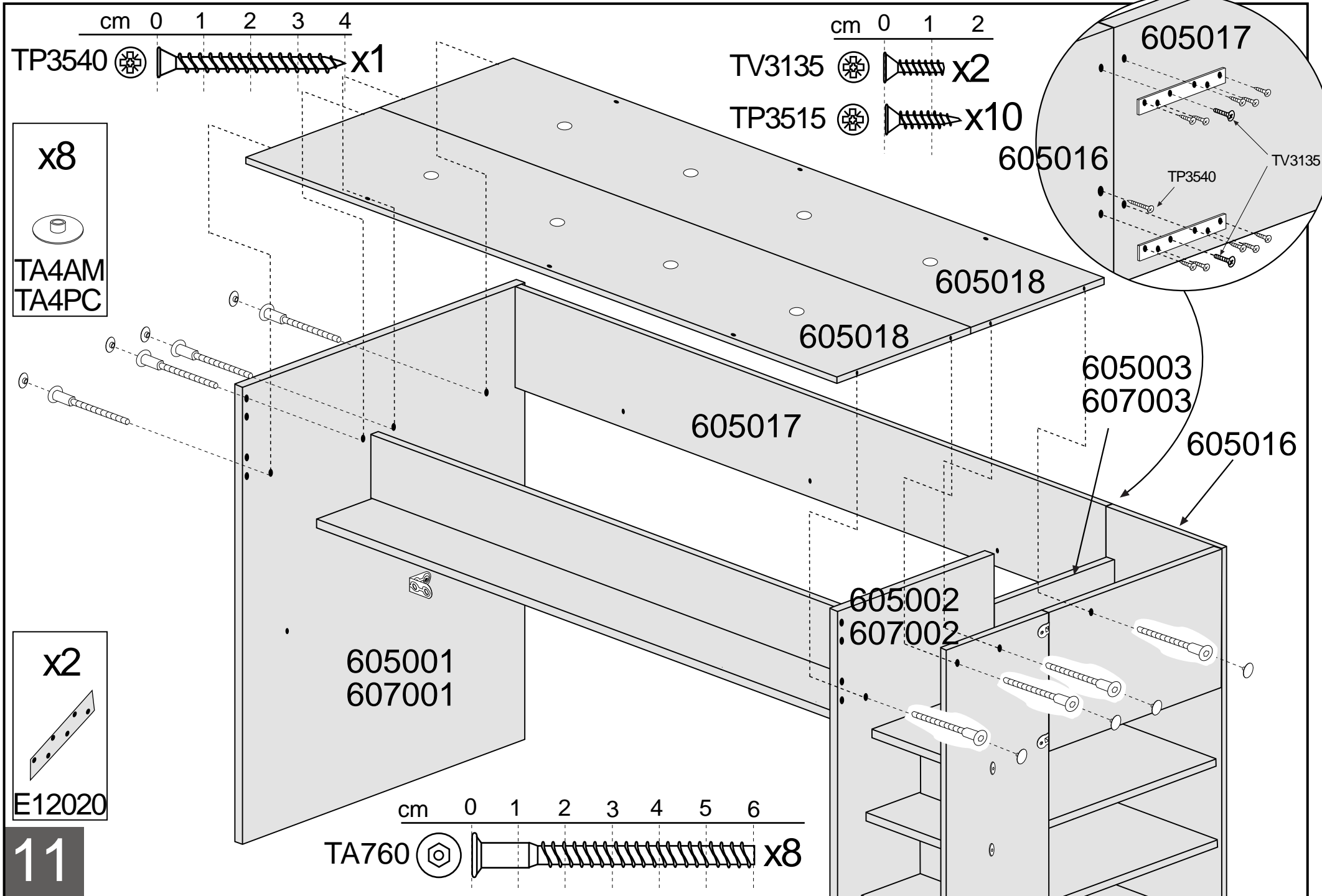
605002
607002

605005
607005


x3

TSM

x2

EA3030

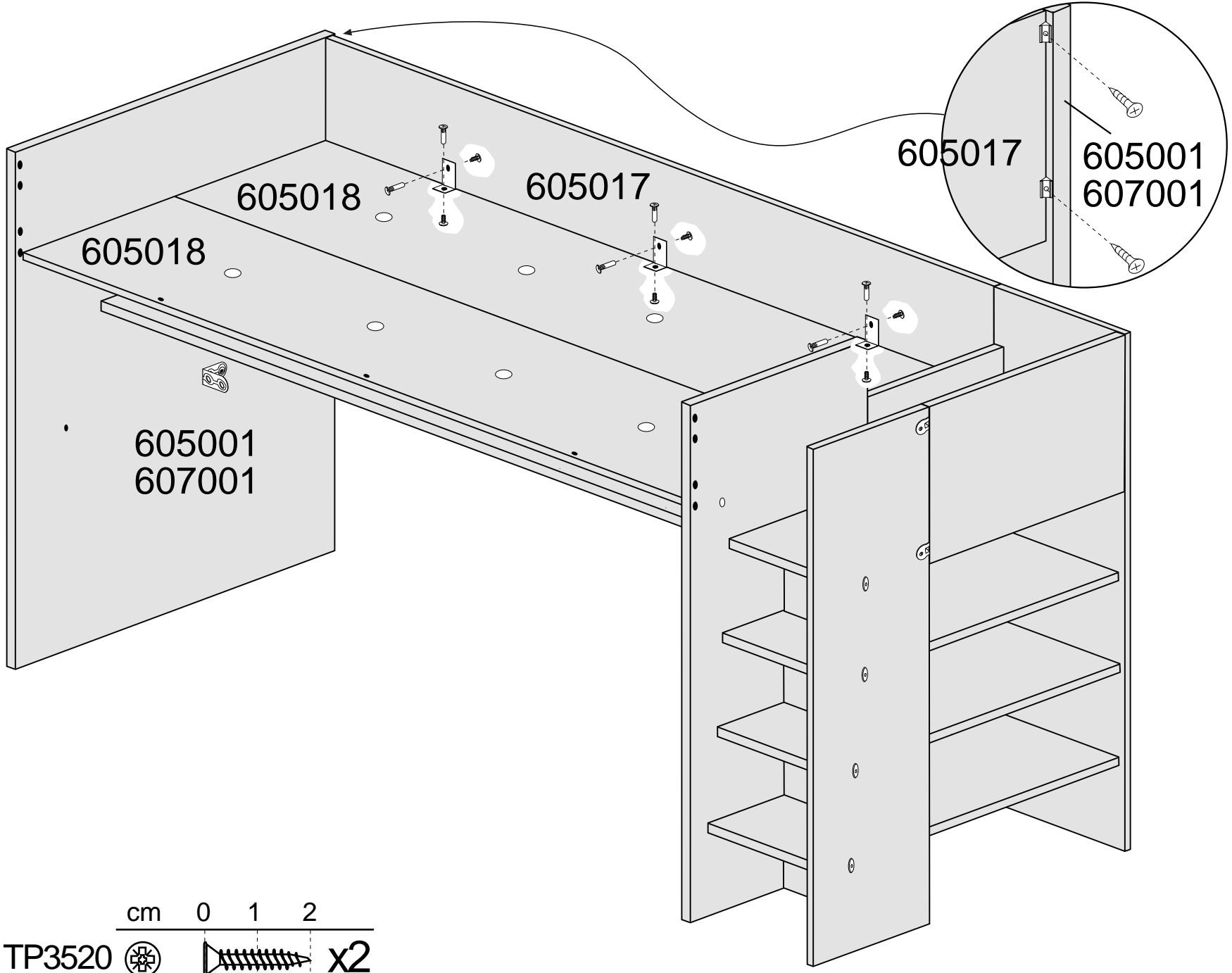
cm 0 1 2
TP3515  x4




x2



ASTN

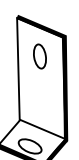


x6

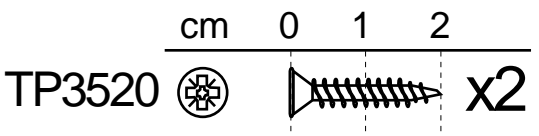


TUM4

x3



E2136



13

605004
607004

605001
607001

CL1070

cm 0 1 2 3 4 5 6 7



TA760



x3



T5AM
T5PC

x4



TE17AM
TE17PC

x8



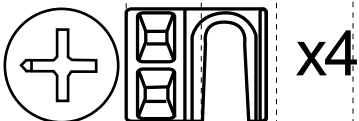
TA4AM
TA4PC

605002
607002

605004
607004

cm 0 1 2 3

EX25



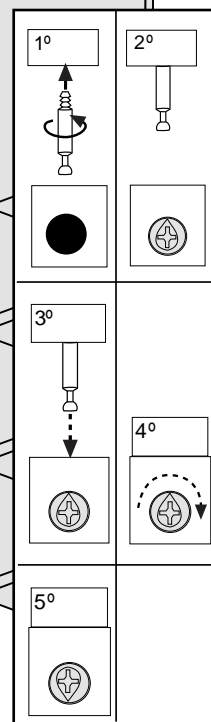
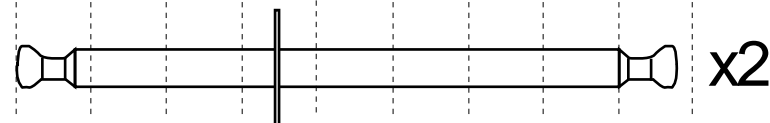
605004
607004

605004
607004

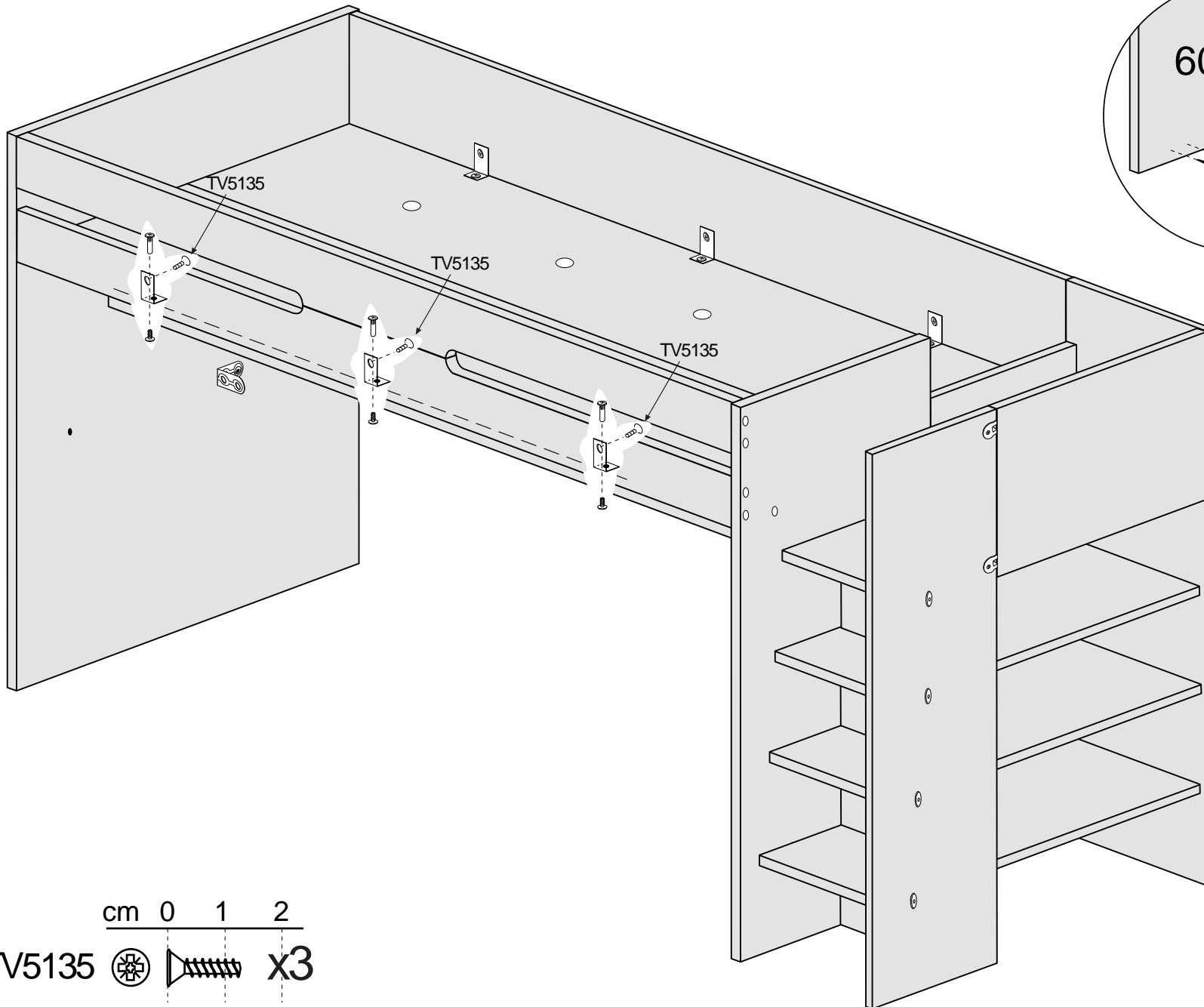
PDA19




cm 0 1 2 3 4 5 6 7 8 9



14

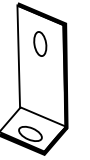


x3



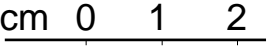
TUM4


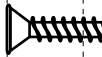
x3



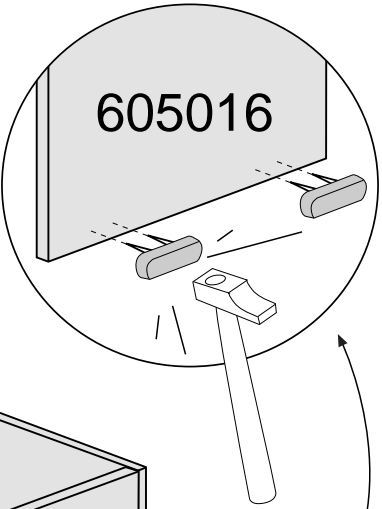
E2136

cm 0 1 2



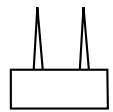
TV5135   x3

605016



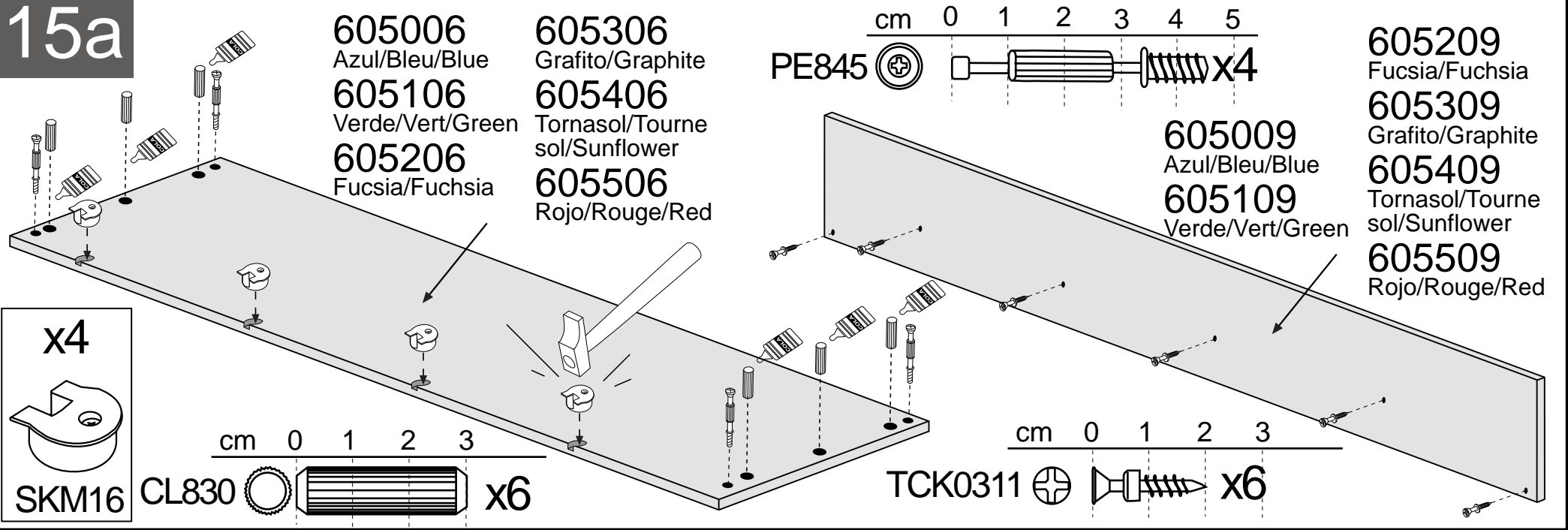
605016

x2

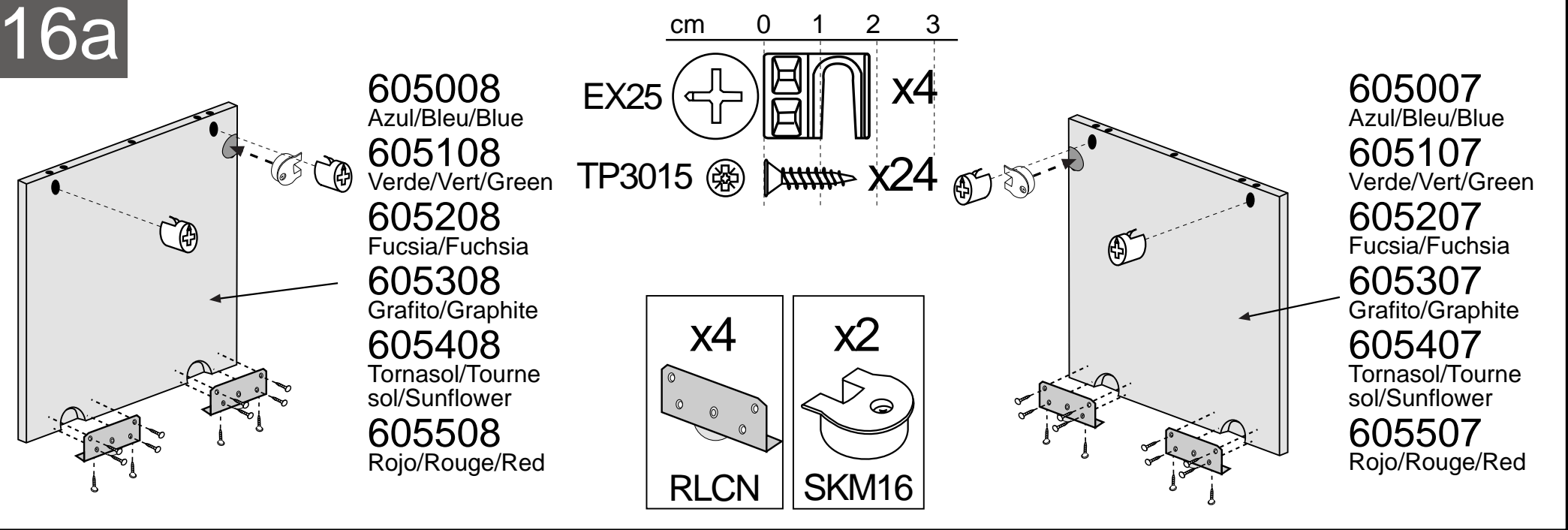


TS2P

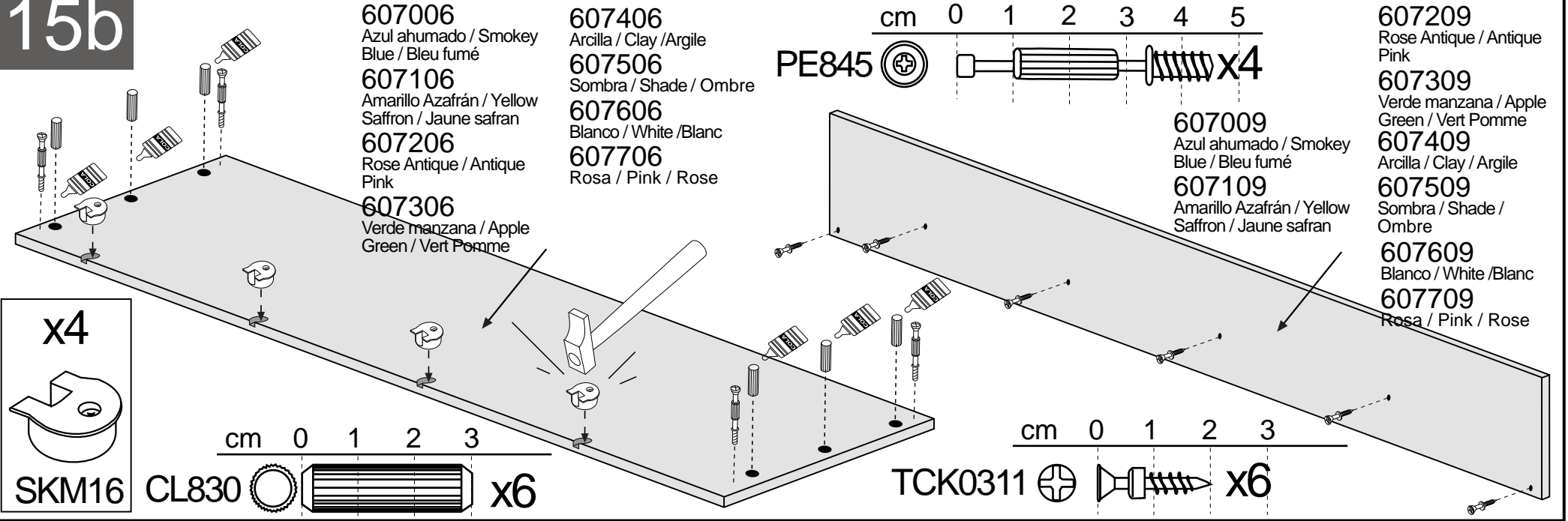
15a



16a



15b

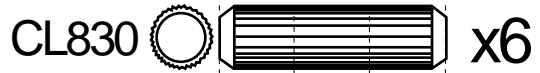
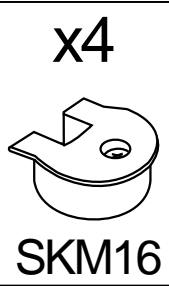
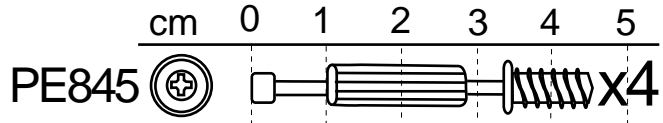


- 607006**
Azul ahumado / Smokey Blue / Bleu fumé
- 607106**
Amarillo Azafrán / Yellow Saffron / Jaune safran
- 607206**
Rose Antique / Antique Pink
- 607306**
Verde manzana / Apple Green / Vert Pomme

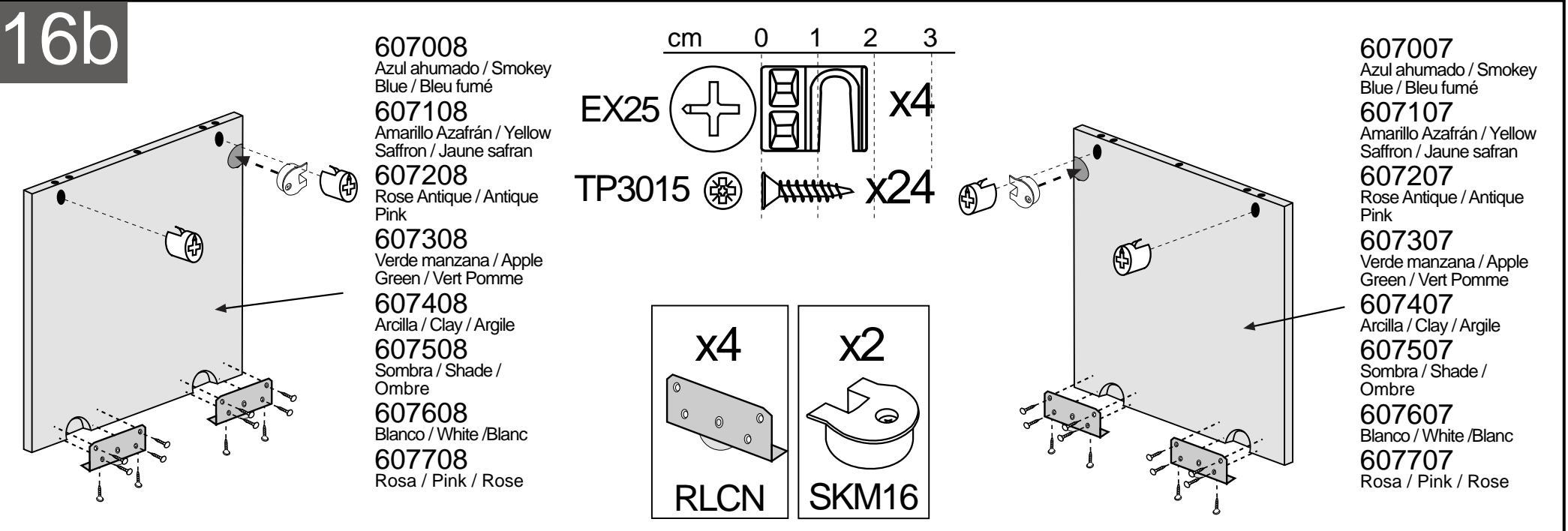
- 607406**
Arcilla / Clay / Argile
- 607506**
Sombra / Shade / Ombre
- 607606**
Blanco / White / Blanc
- 607706**
Rosa / Pink / Rose

- 607009**
Azul ahumado / Smokey Blue / Bleu fumé
- 607109**
Amarillo Azafrán / Yellow Saffron / Jaune safran

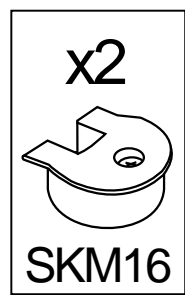
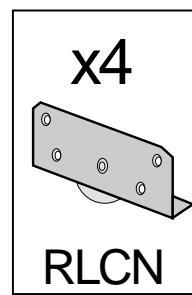
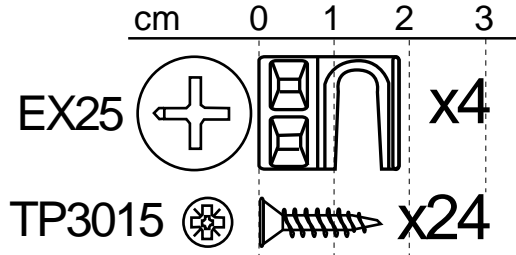
- 607209**
Rose Antique / Antique Pink
- 607309**
Verde manzana / Apple Green / Vert Pomme
- 607409**
Arcilla / Clay / Argile
- 607509**
Sombra / Shade / Ombre
- 607609**
Blanco / White / Blanc
- 607709**
Rosa / Pink / Rose



16b

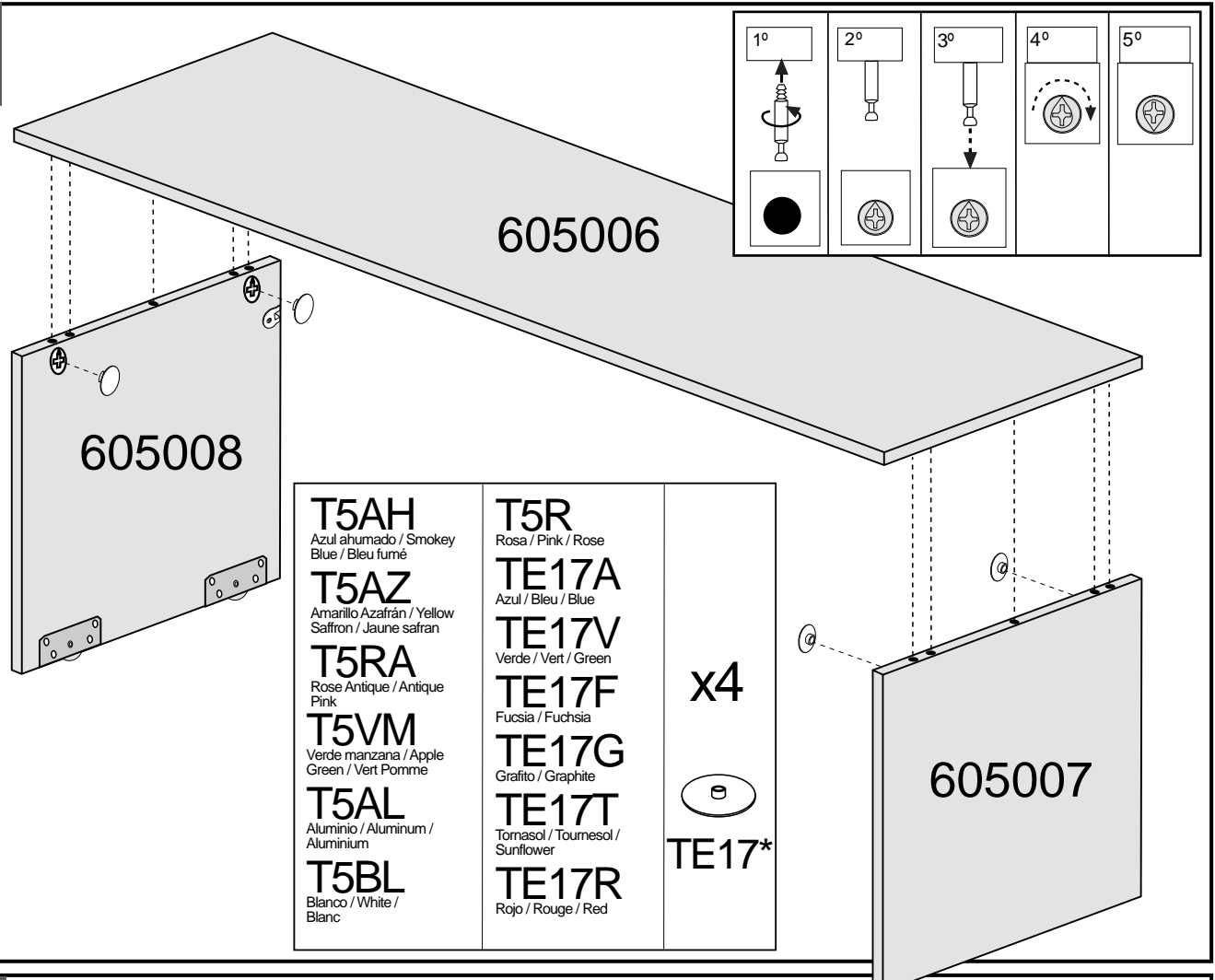


- 607008**
Azul ahumado / Smokey Blue / Bleu fumé
- 607108**
Amarillo Azafrán / Yellow Saffron / Jaune safran
- 607208**
Rose Antique / Antique Pink
- 607308**
Verde manzana / Apple Green / Vert Pomme
- 607408**
Arcilla / Clay / Argile
- 607508**
Sombra / Shade / Ombre
- 607608**
Blanco / White / Blanc
- 607708**
Rosa / Pink / Rose

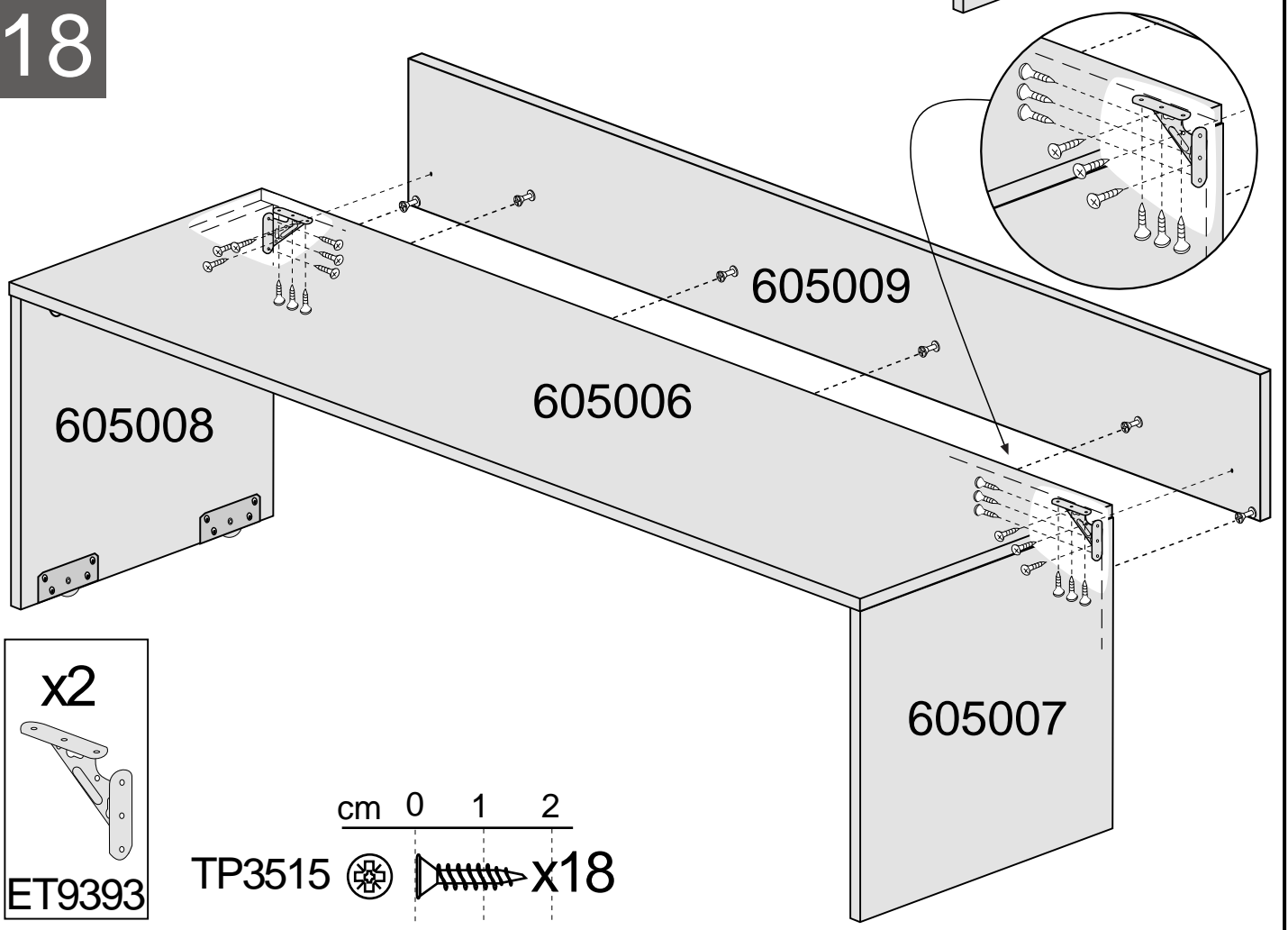


- 607007**
Azul ahumado / Smokey Blue / Bleu fumé
- 607107**
Amarillo Azafrán / Yellow Saffron / Jaune safran
- 607207**
Rose Antique / Antique Pink
- 607307**
Verde manzana / Apple Green / Vert Pomme
- 607407**
Arcilla / Clay / Argile
- 607507**
Sombra / Shade / Ombre
- 607607**
Blanco / White / Blanc
- 607707**
Rosa / Pink / Rose


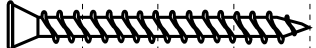
17

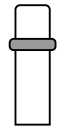


18

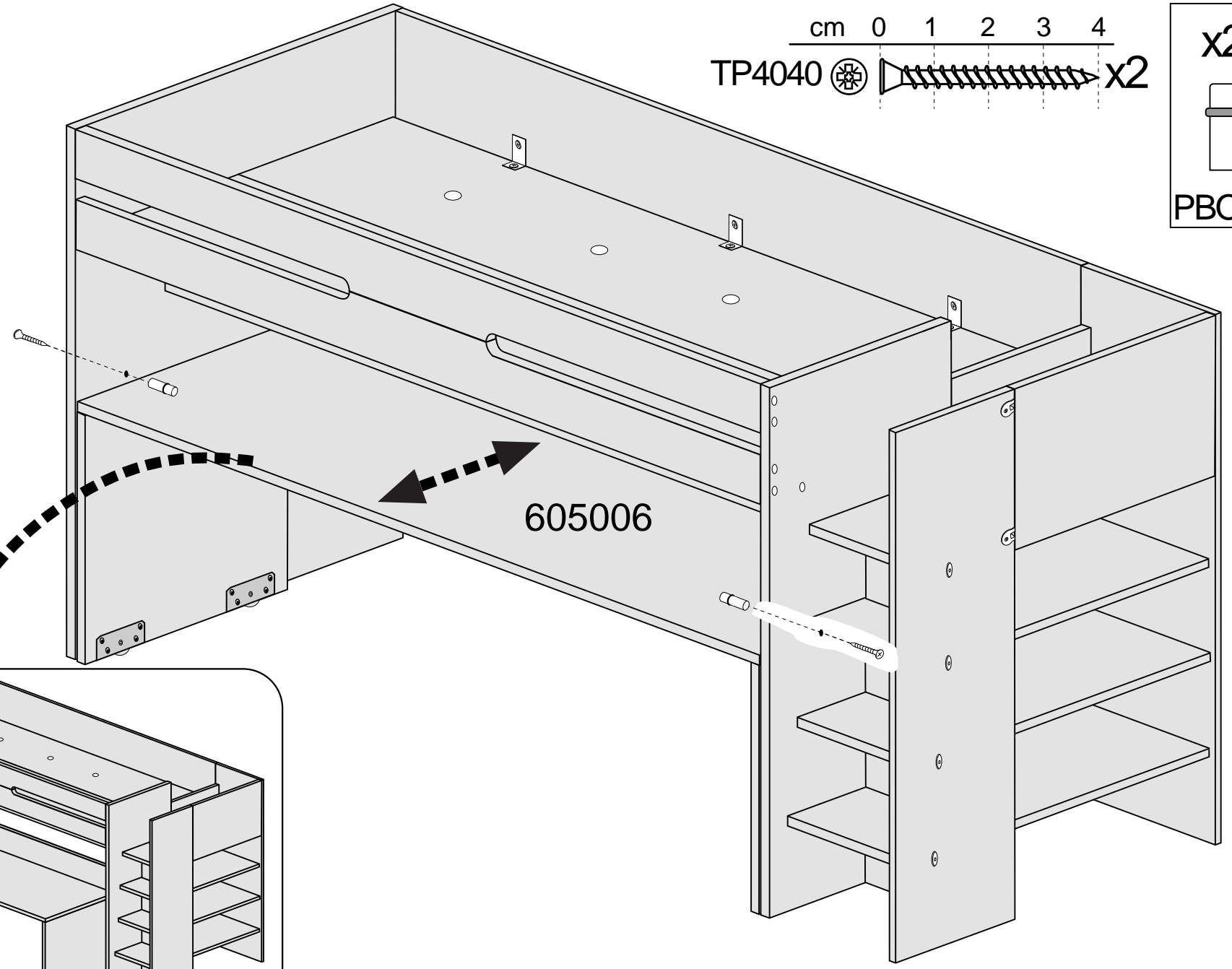
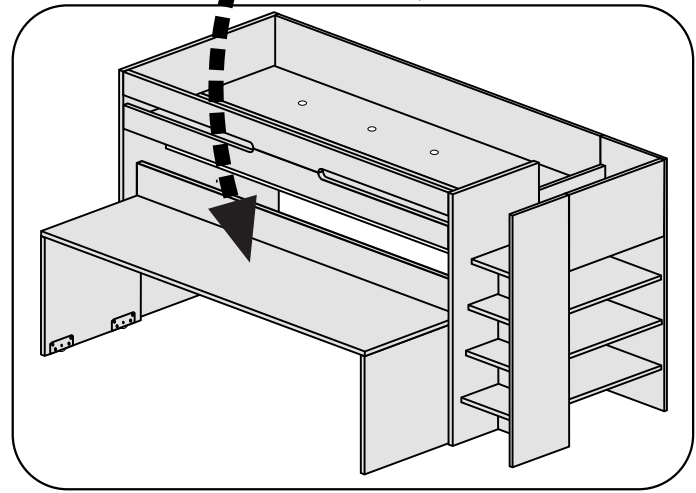


19

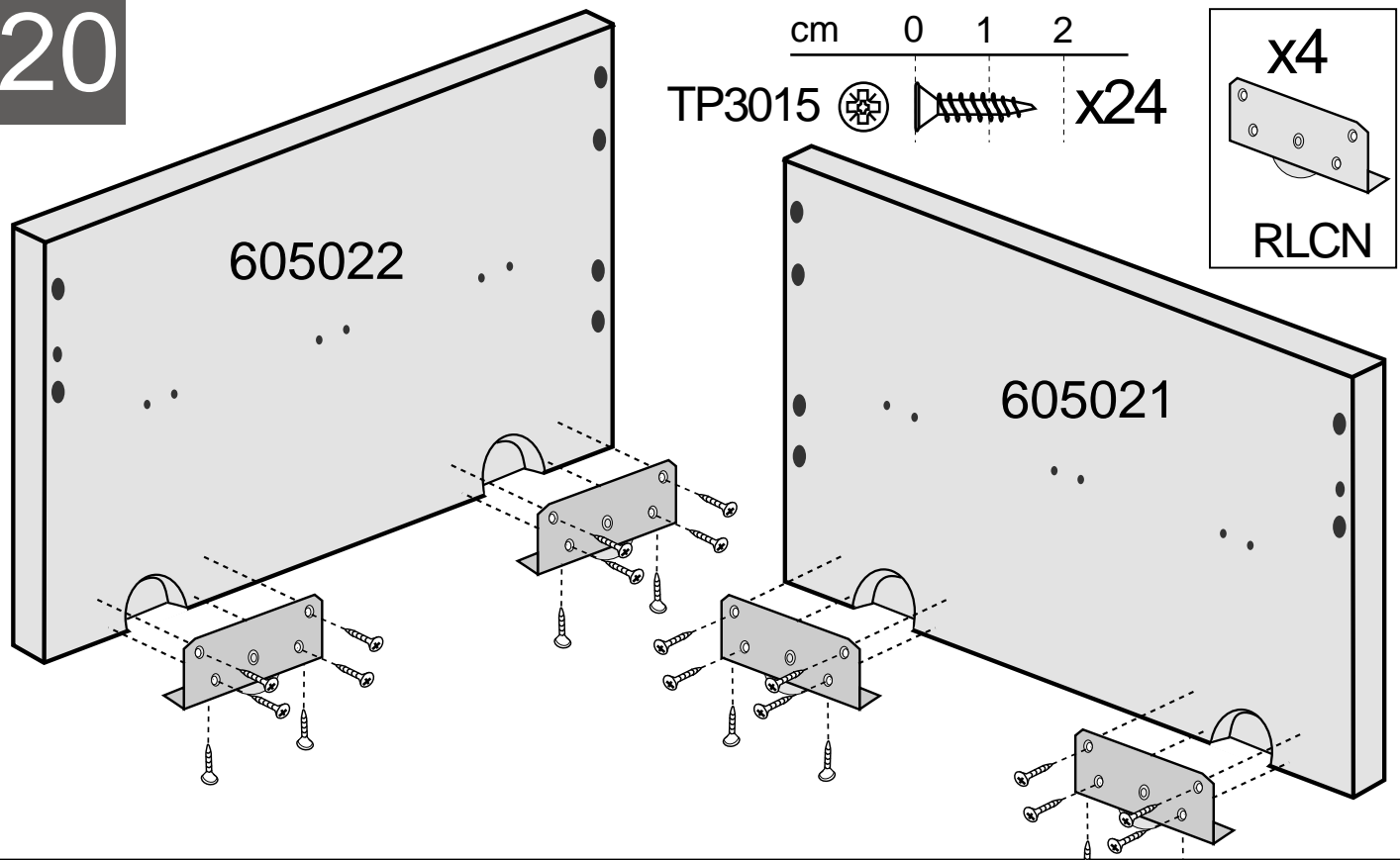
cm 0 1 2 3 4
TP4040   x2

x2

PBO10


605006



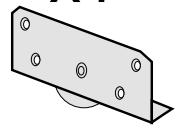
20



cm 0 1 2

TP3015  x24

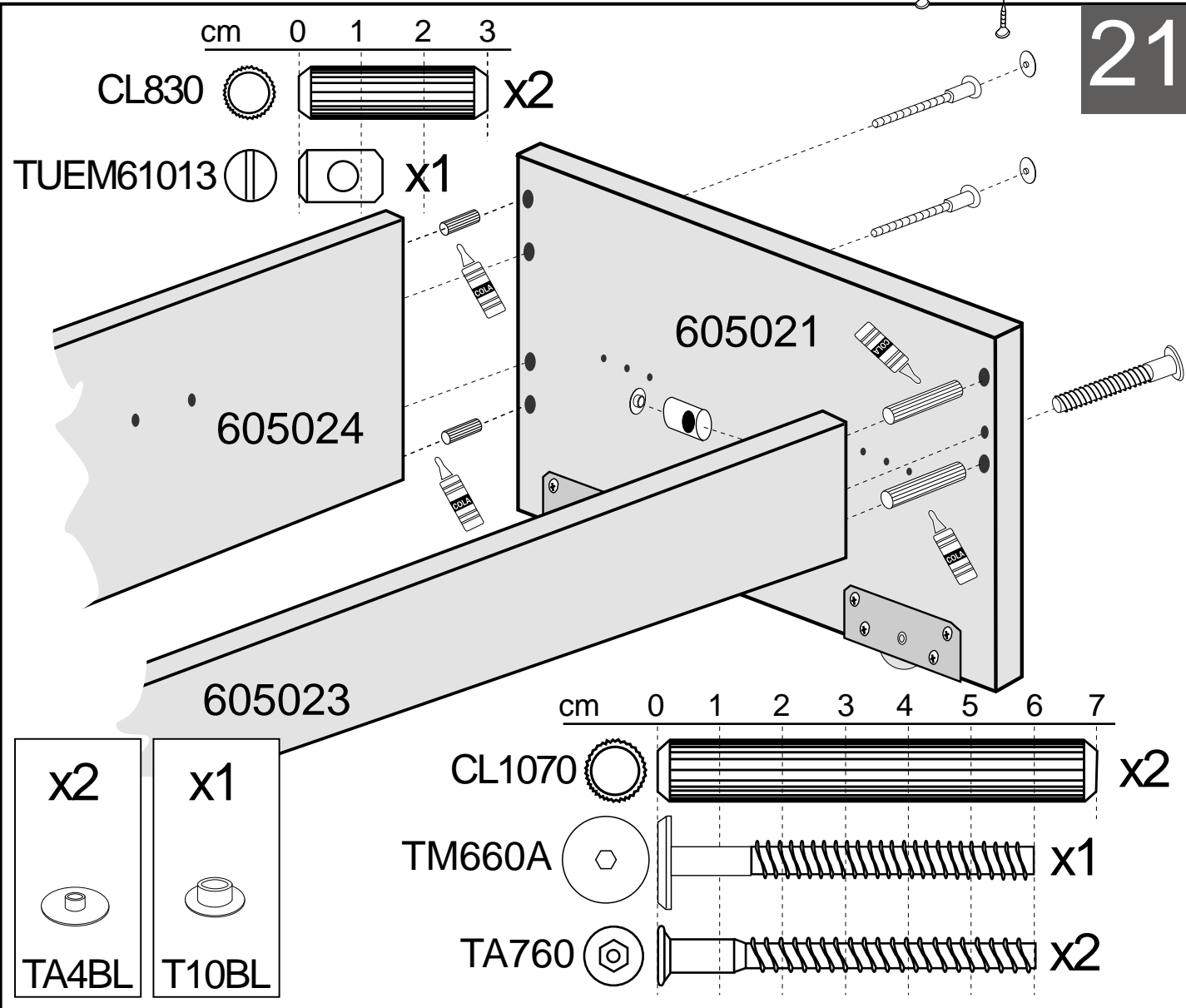
x4



RLCN


605022

605021



21

cm 0 1 2 3

CL830  x2

TUEM61013  x1

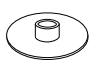
605024

605021

605023


cm 0 1 2 3 4 5 6 7

x2



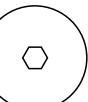
TA4BL


x1



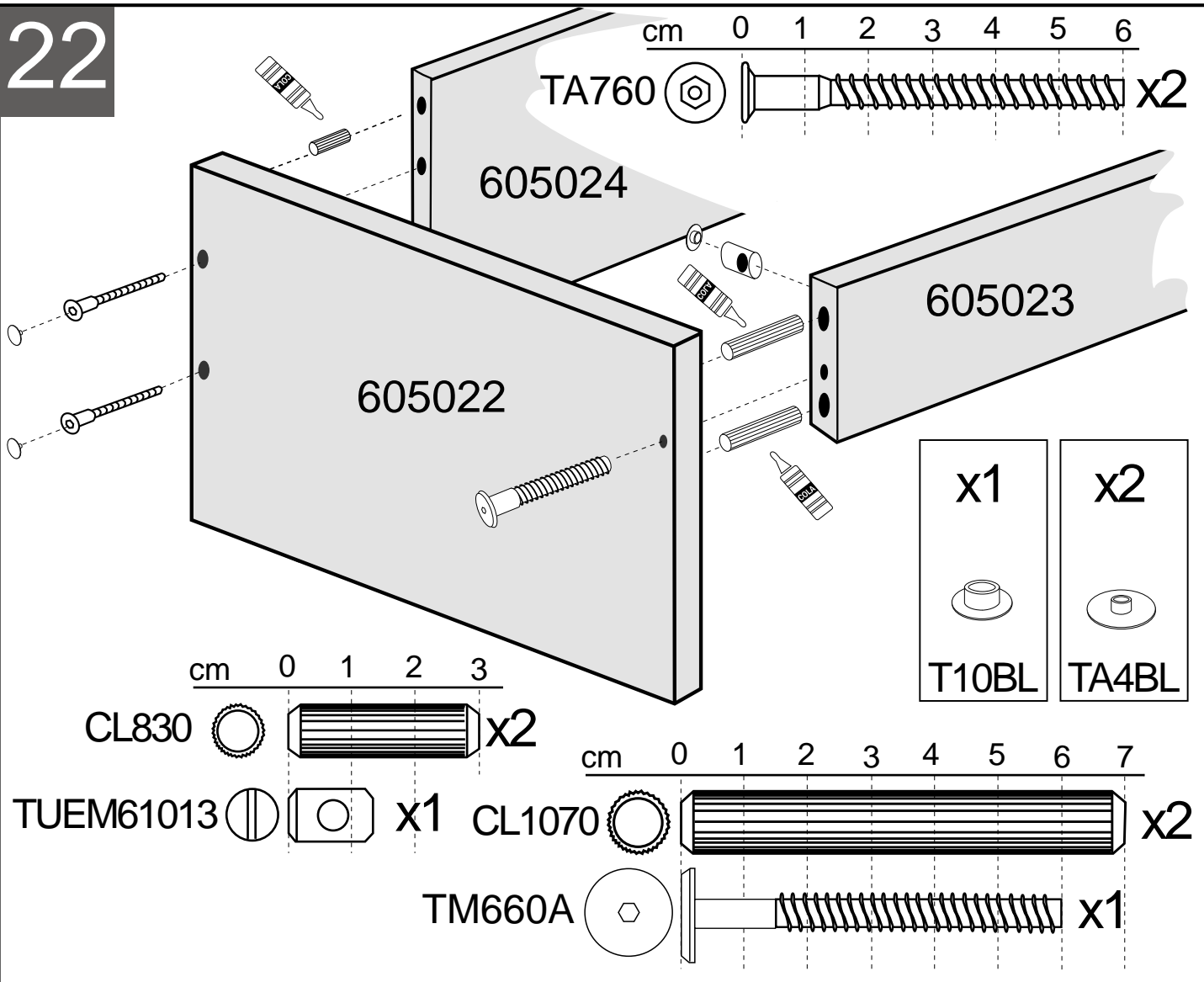
T10BL

CL1070  x2

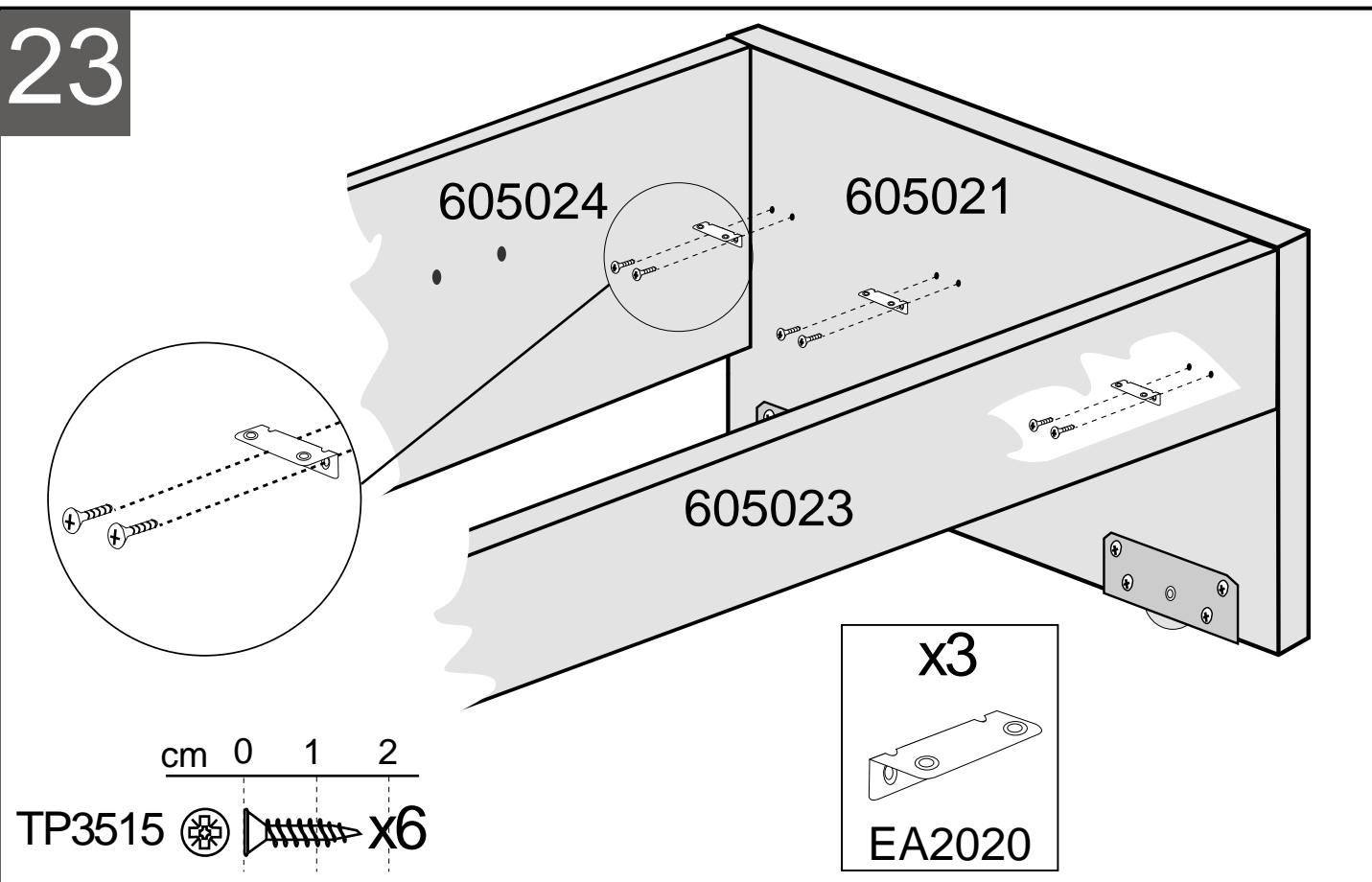
TM660A  x1

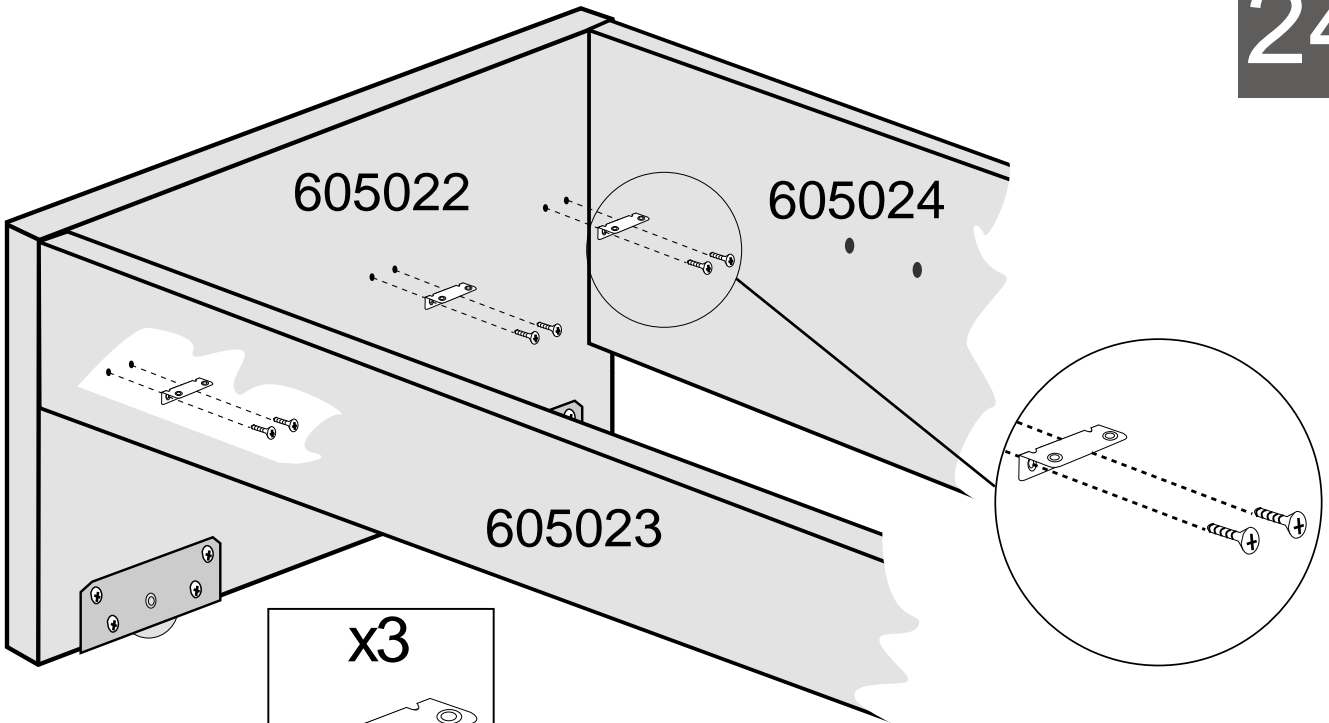
TA760  x2


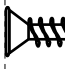
22

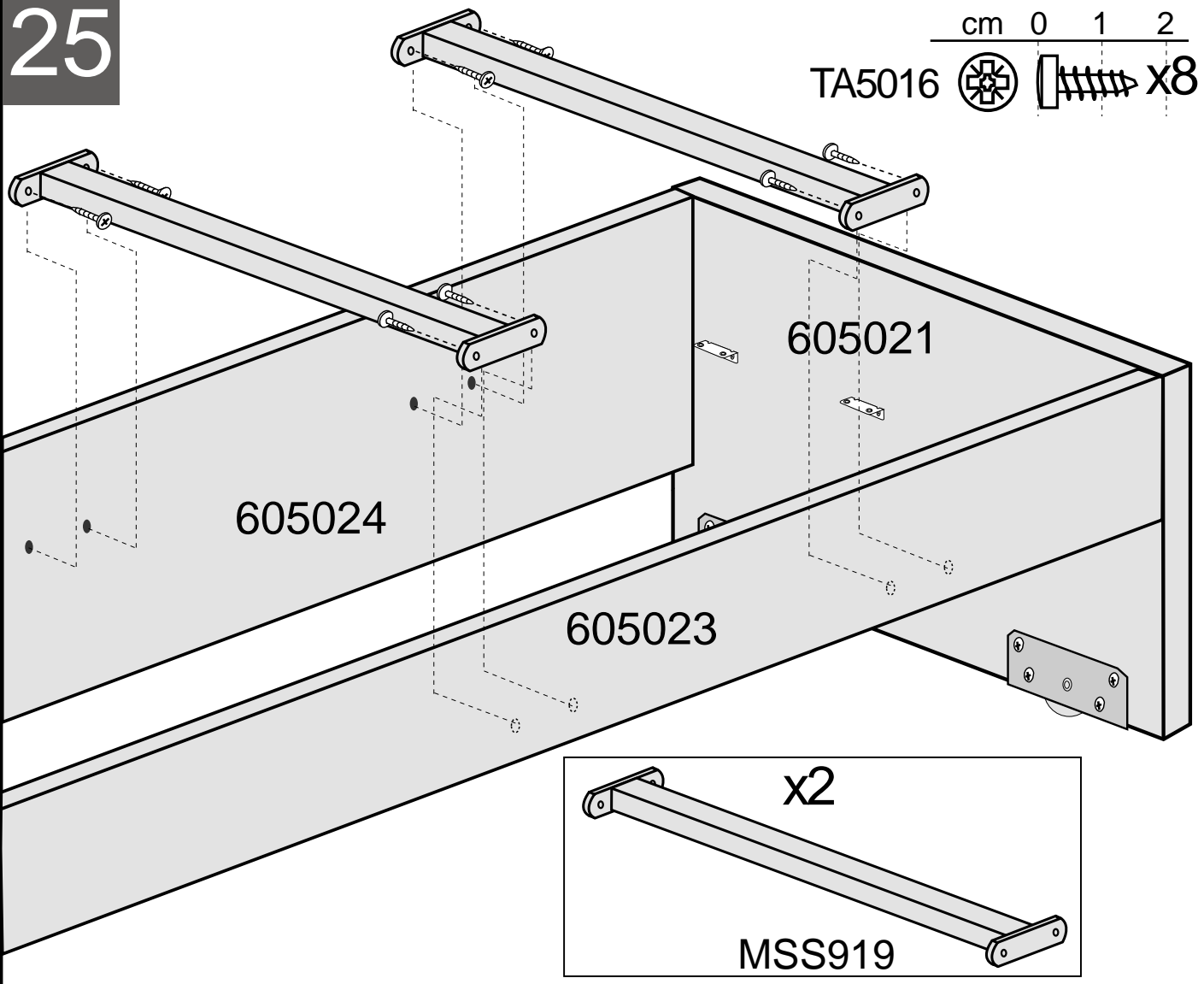




23

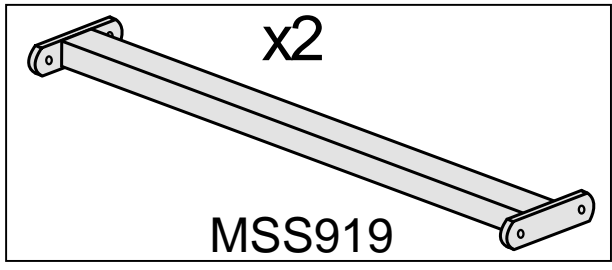




cm 0 1 2
TP3515   x6




cm 0 1 2
TA5016   x8

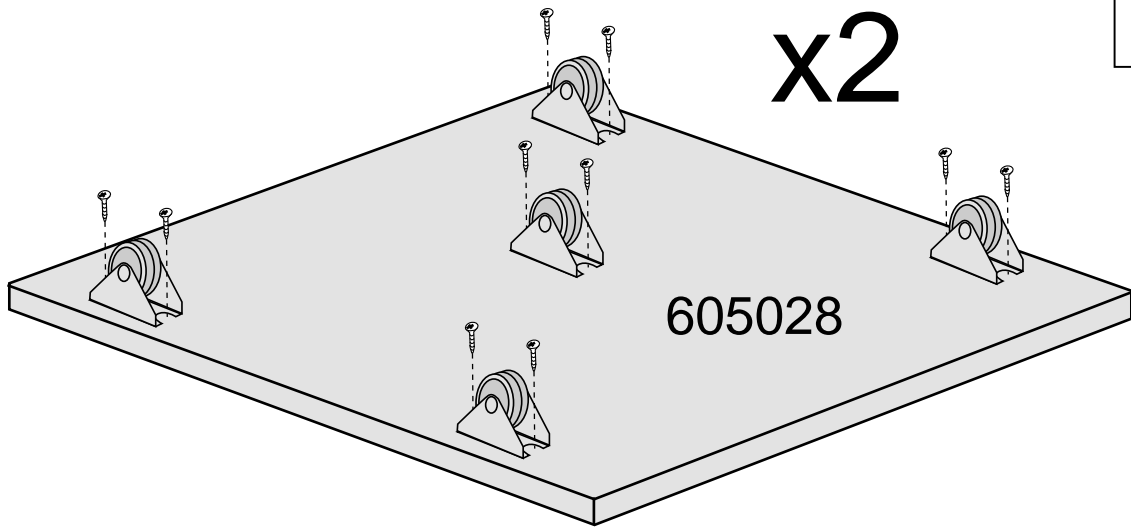


26

cm 0 1 2


TP3515  x20

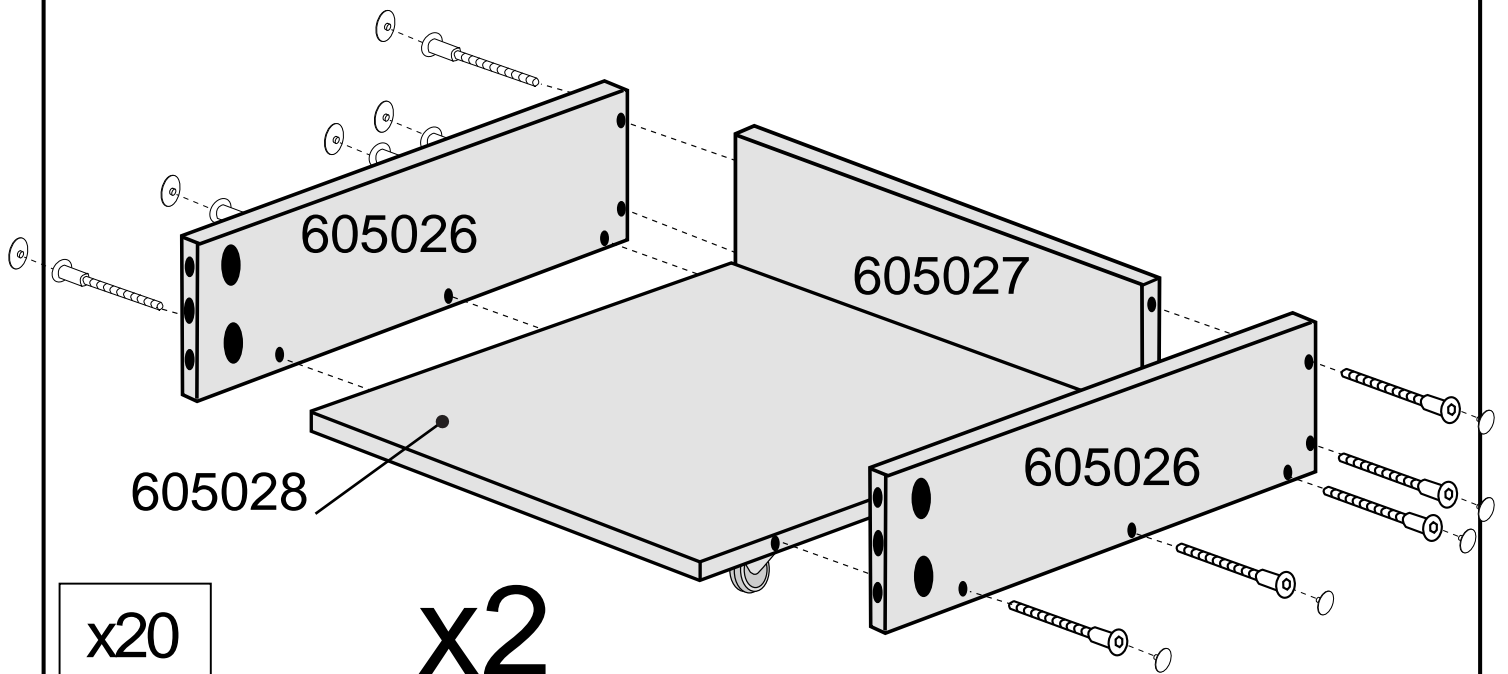
x10

RTC24

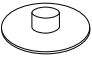


27

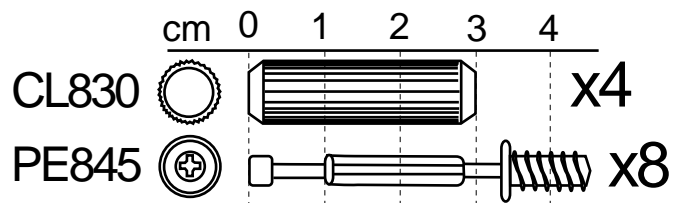
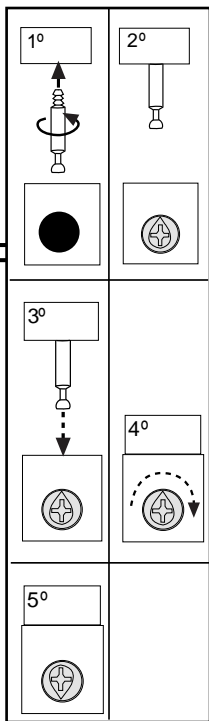
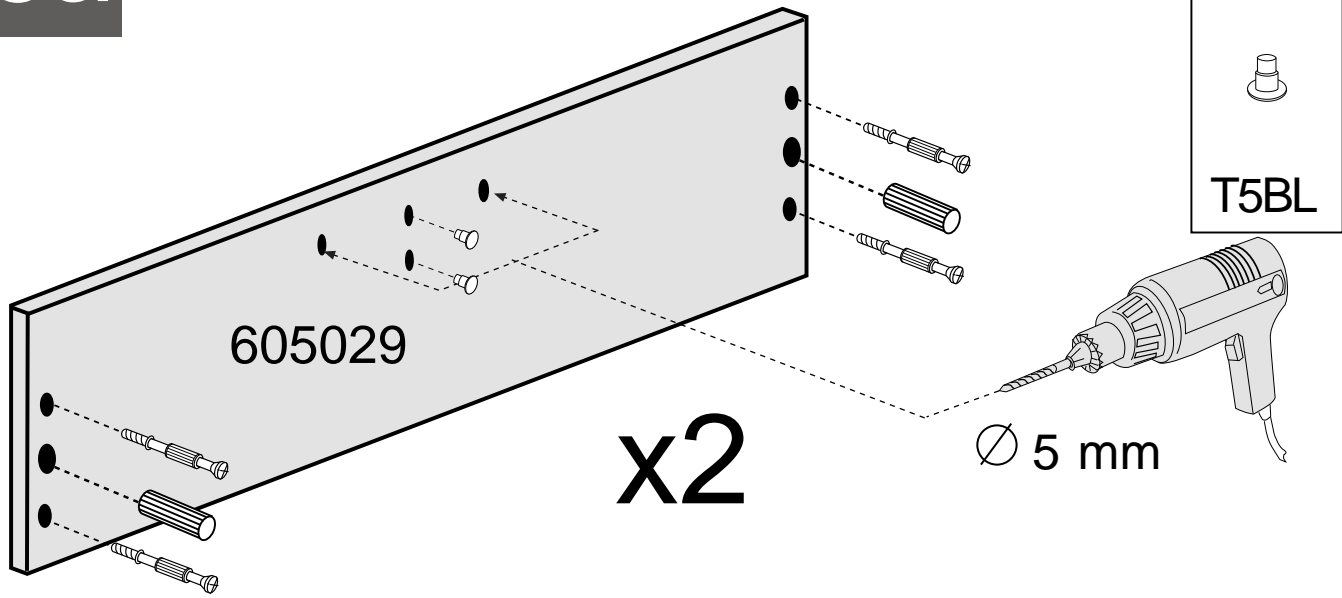
cm 0 1 2 3 4 5

TA550  x20

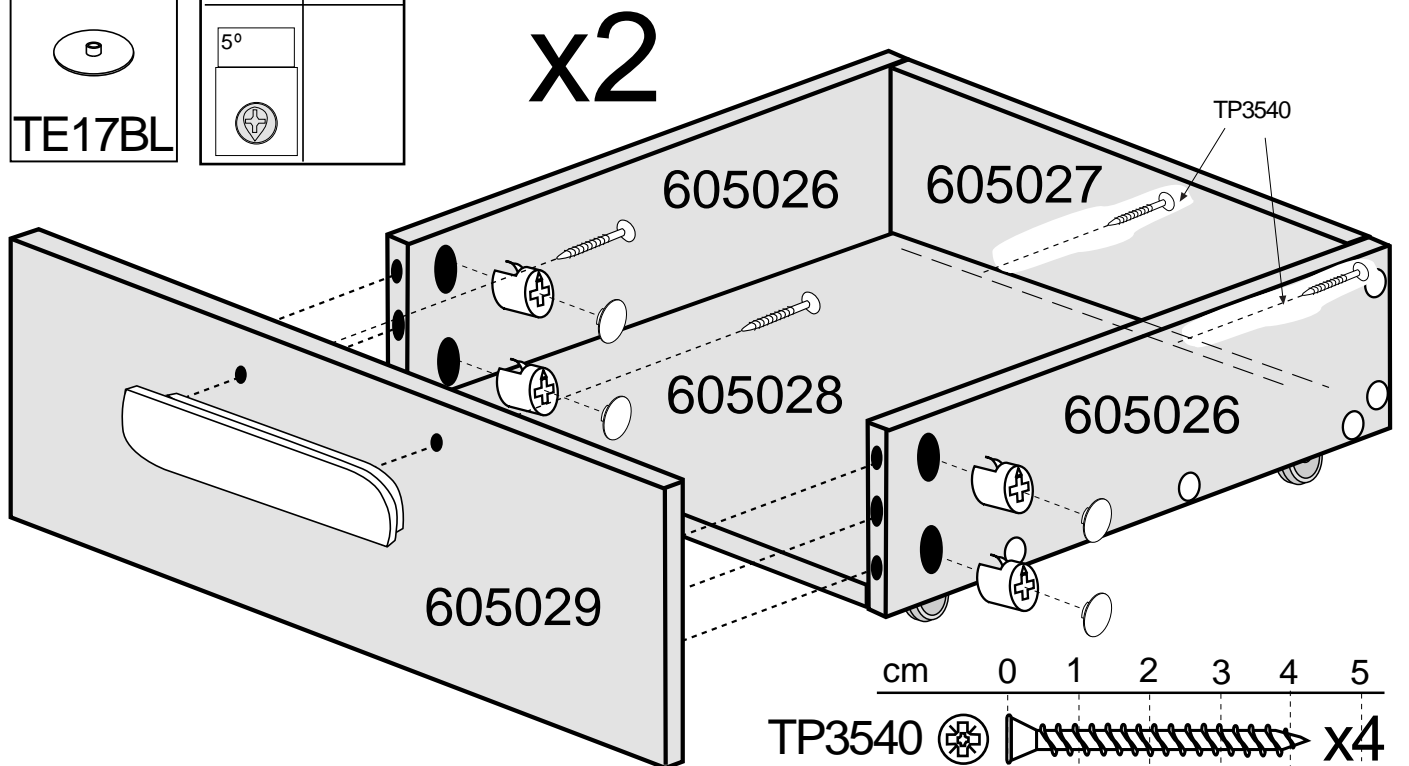
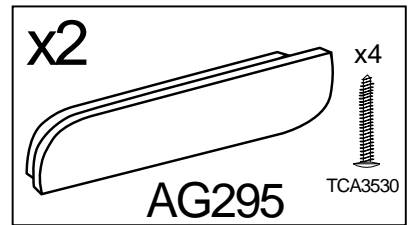
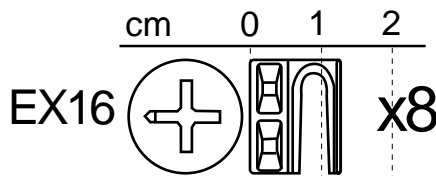
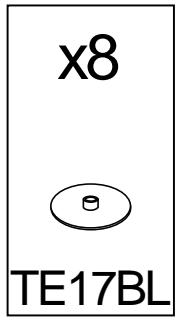


x20

TA3BL

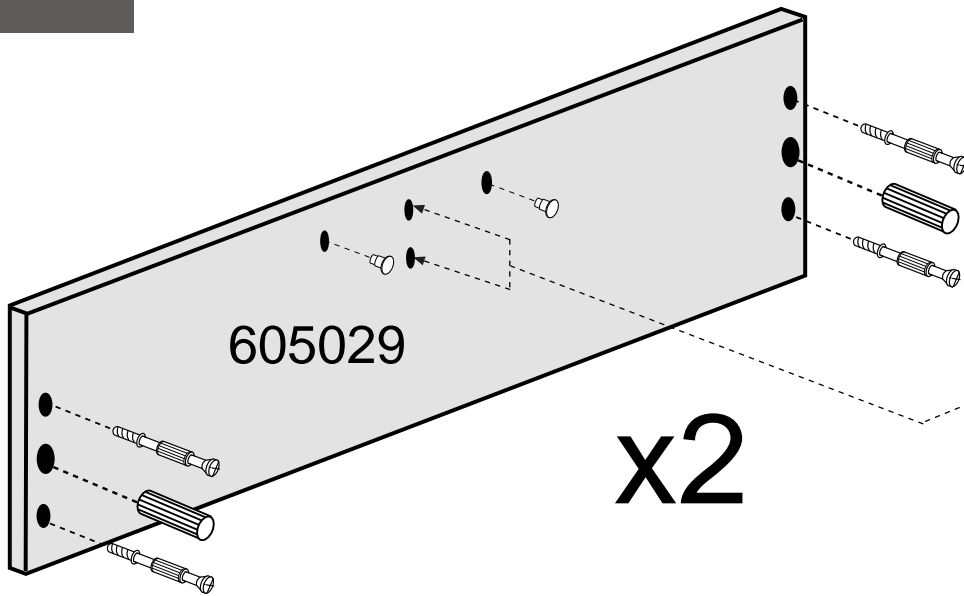
28a




29a



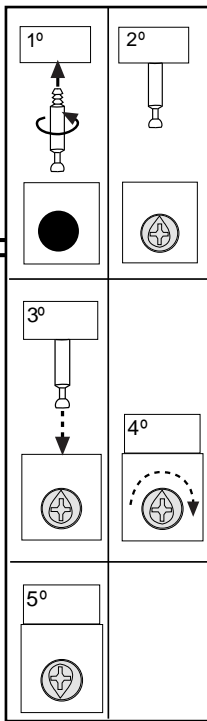
28b





- x4
- 
- T5BL

x2


∅ 5 mm




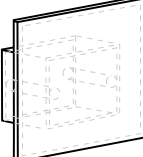
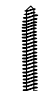
cm 0 1 2 3 4

- CL830  x4
- PE845  x8

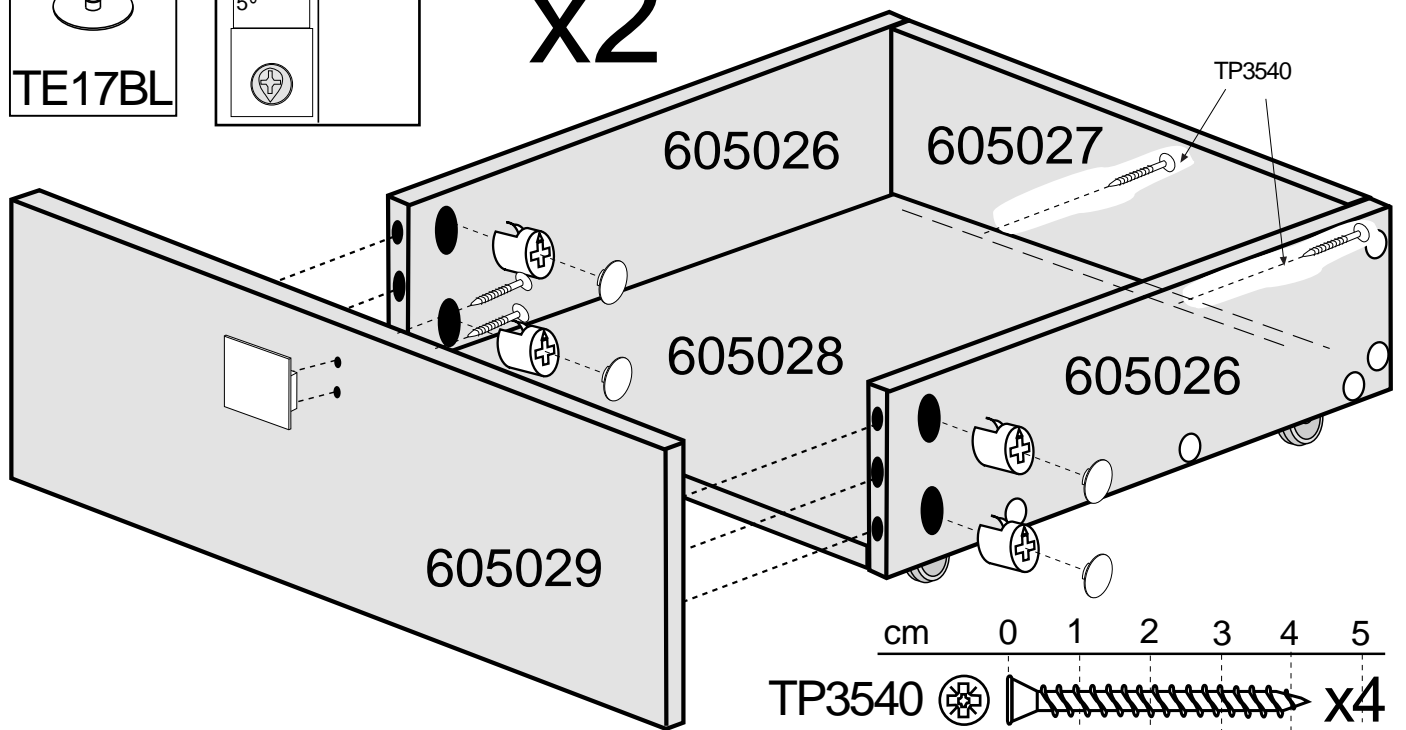
29b


- x8
- 
- TE17BL

- EX16  x8

- x2
- 
- PB8686
- x4
- 
- TCA4030

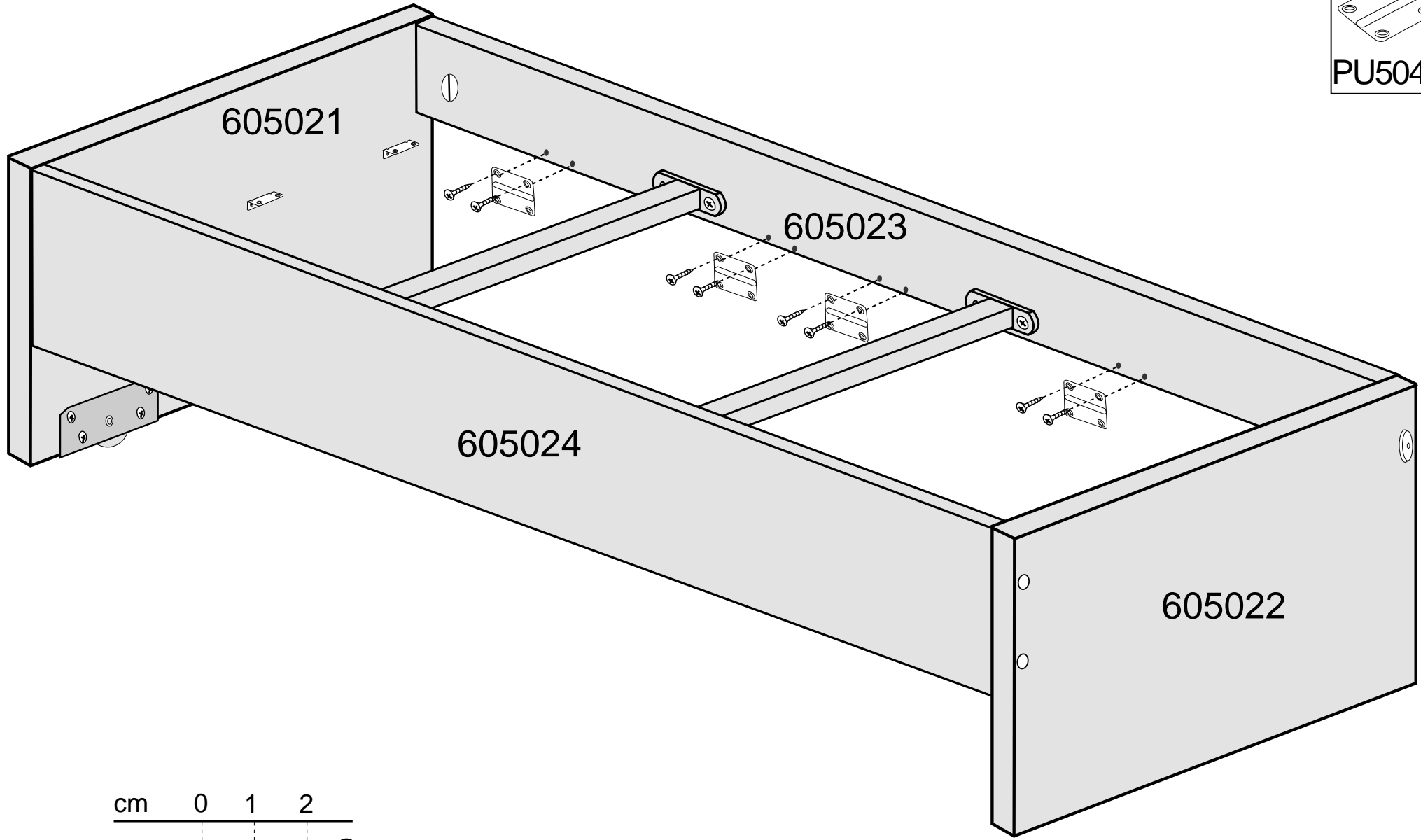
x2




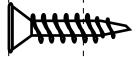
- cm 0 1 2 3 4 5
- TP3540  x4

30

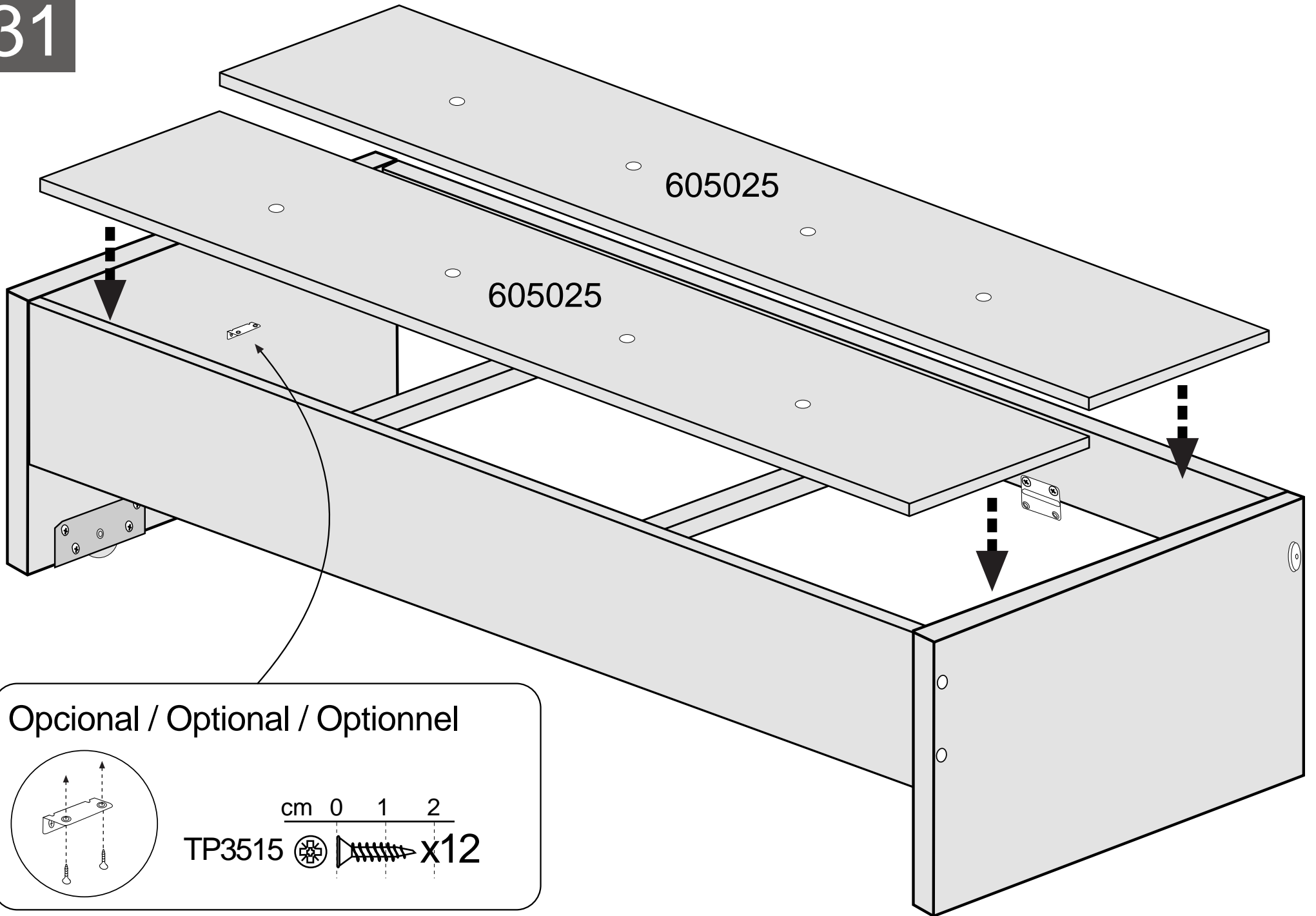
x4
PU5040



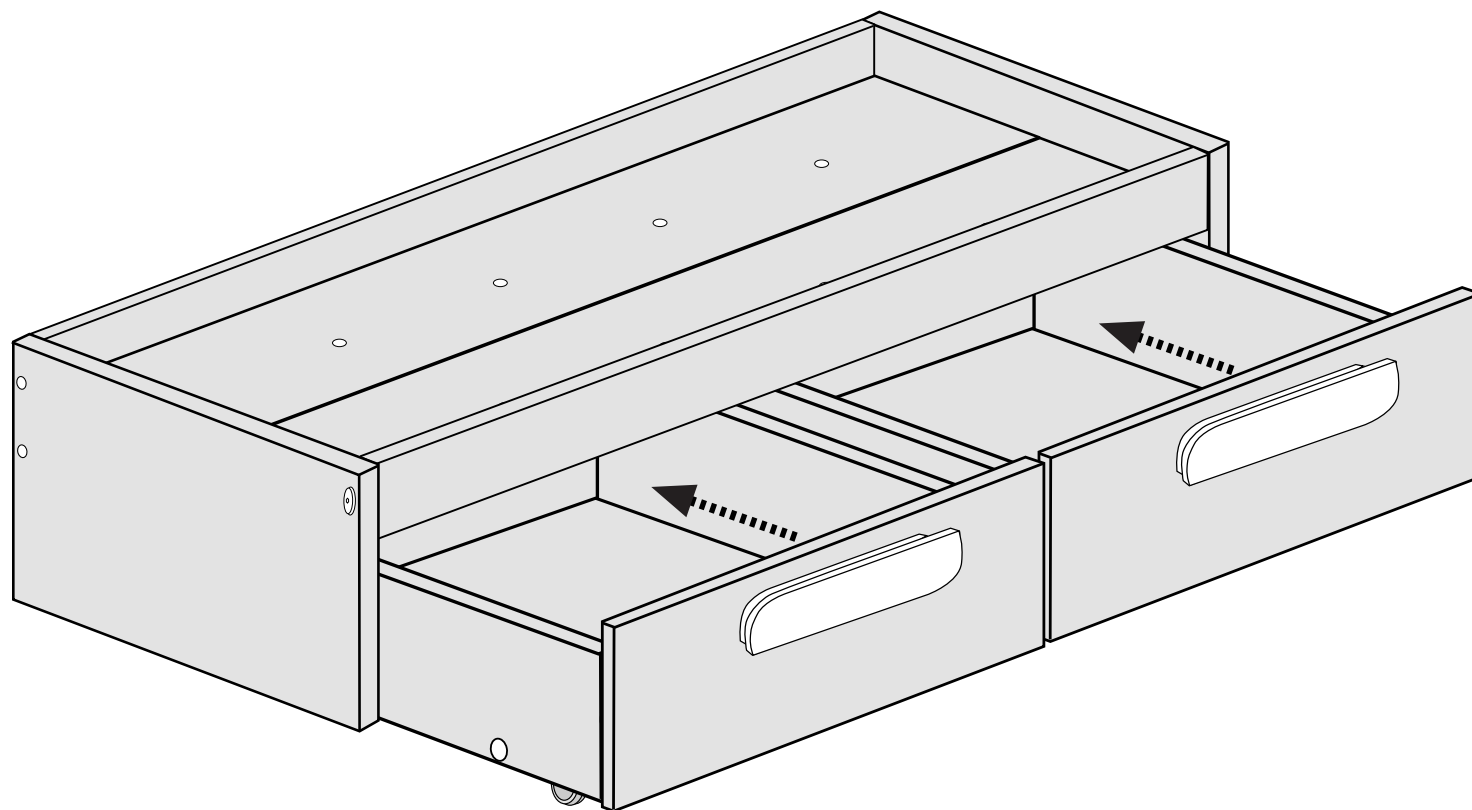
cm 0 1 2

TP3515   x8

31

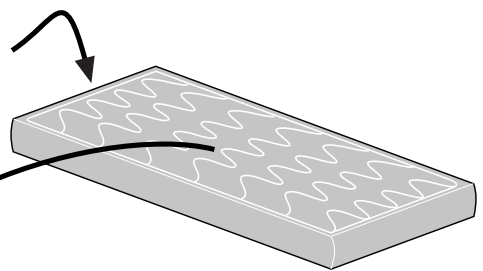


32a



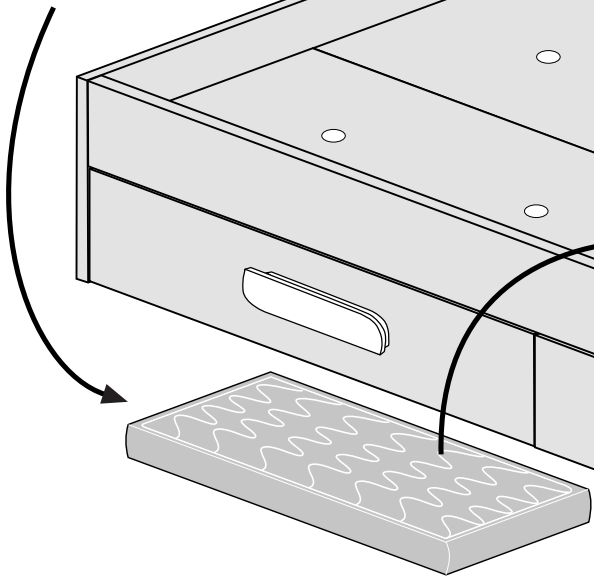
33a

no incluido
not included
pas inclus
não incluído

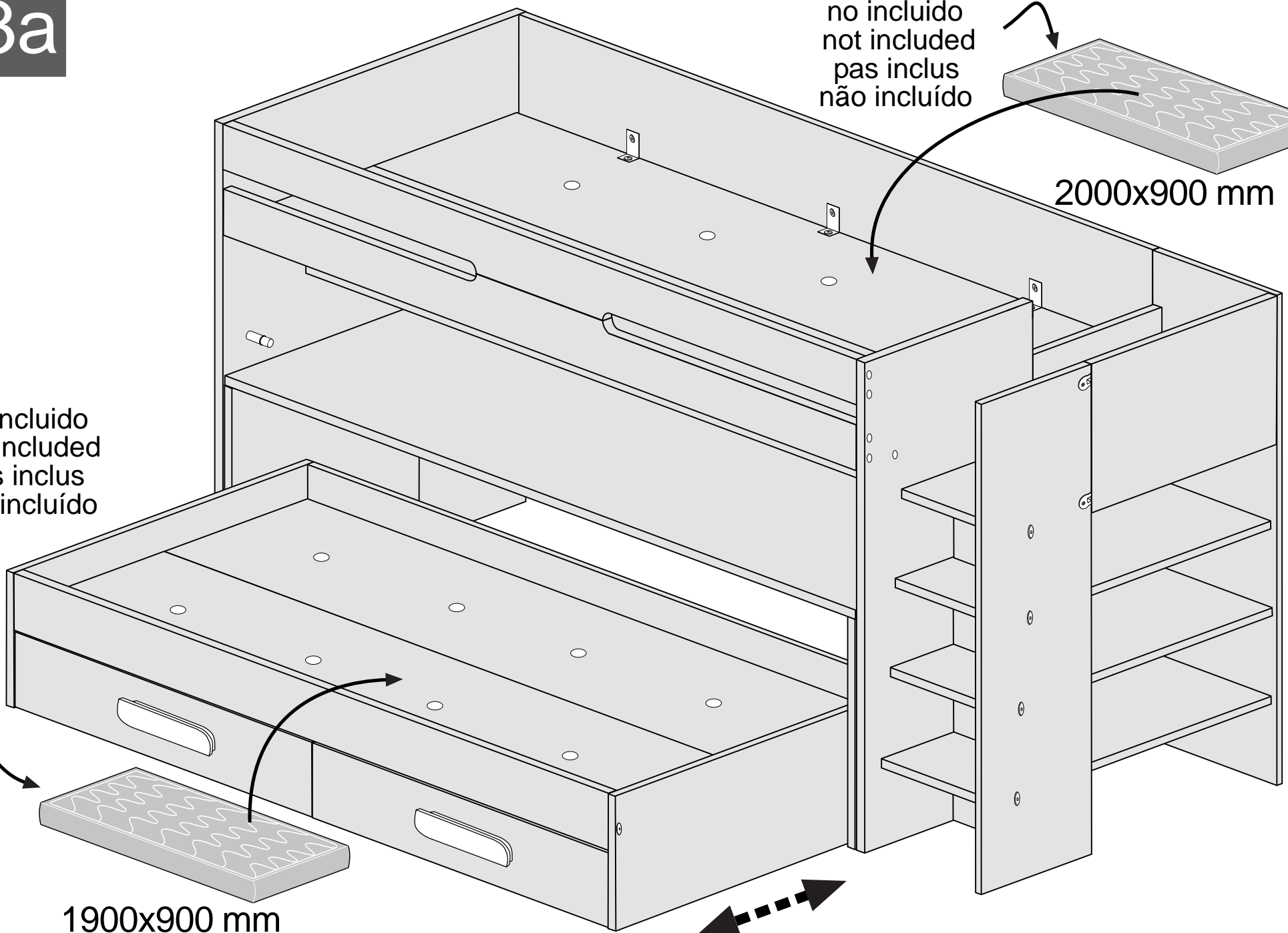


2000x900 mm

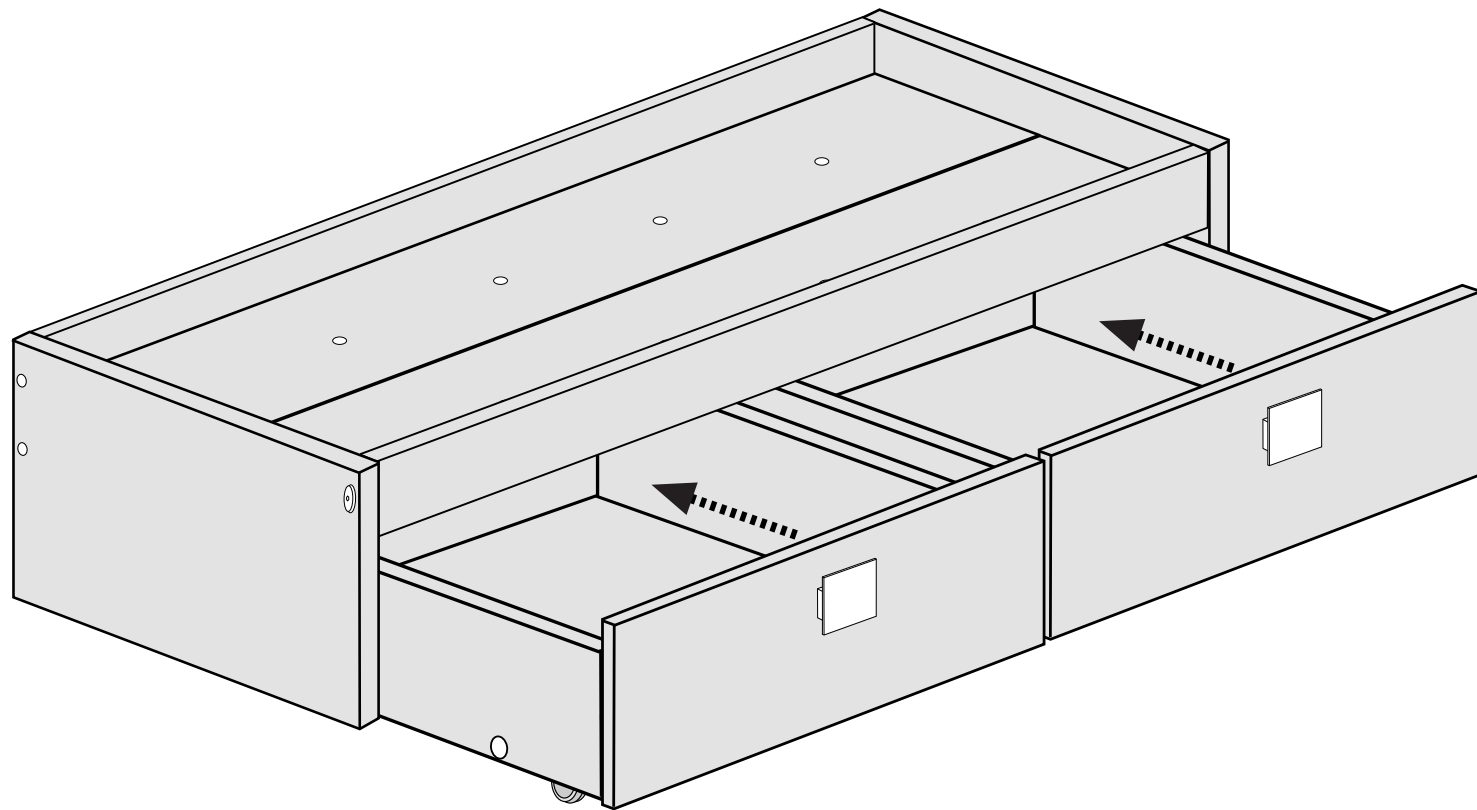
no incluido
not included
pas inclus
não incluído



1900x900 mm

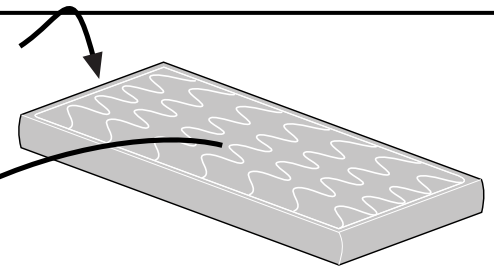


32b



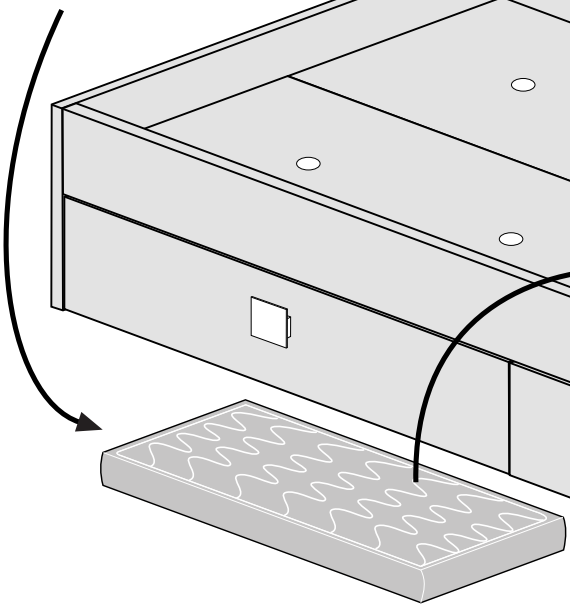
33b

no incluido
not included
pas inclus
não incluído



2000x900 mm

no incluido
not included
pas inclus
não incluído



1900x900 mm

