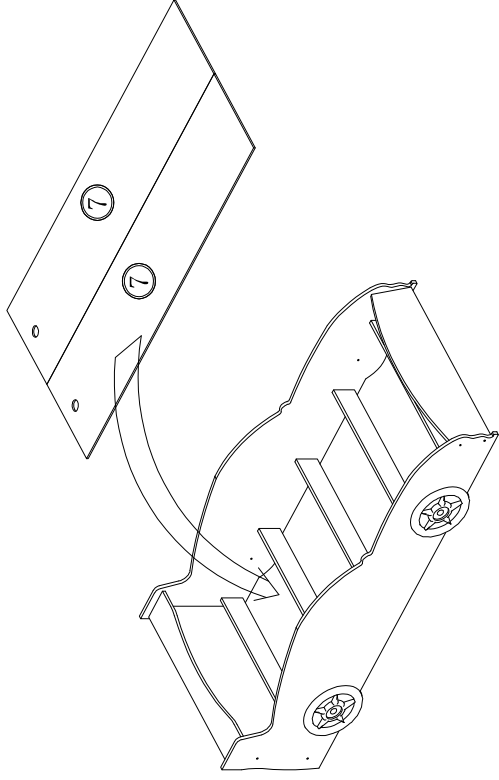





1

2

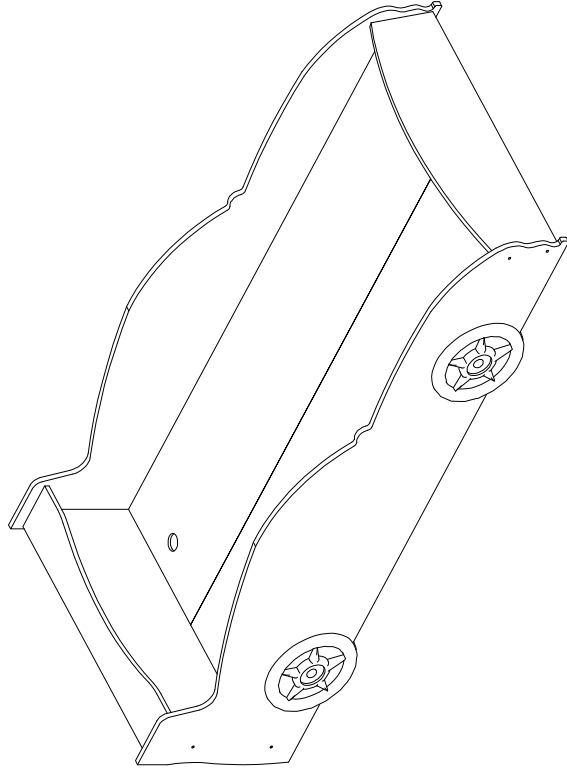


A $\varnothing 15$  QTY: 13	B $\varnothing 6*30$  QTY: 32	C M6*50  QTY: 8
---	--	--

NO.

SIZE

①	2170*600*15=1	⑤	916*120*15=5
②	2170*600*15=1	⑥	916*260*15=1
③	916*460*15=1	⑦	2018*457*9=2
④	916*160*15=1		



LIZSC90