



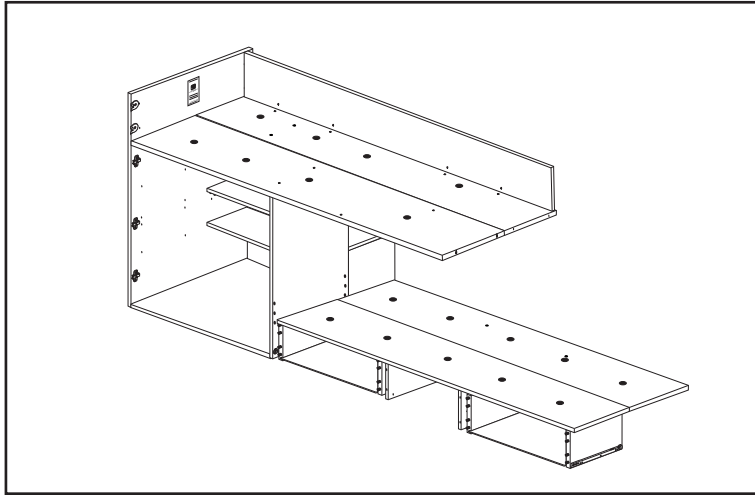
TRASMAN

DESIGNED & MADE IN
100%
BARCELONA

MANUAL DE MONTAJE
NOTICE DE MONTAGE
ASSEMBLY MANUAL
MANUALE PER IL MONTAGGIO
MONTAGEANLEITUNG
MANUAL DE MONTAGEM
INSTRUKCJE MONTAŻOWE

1090 Bo1

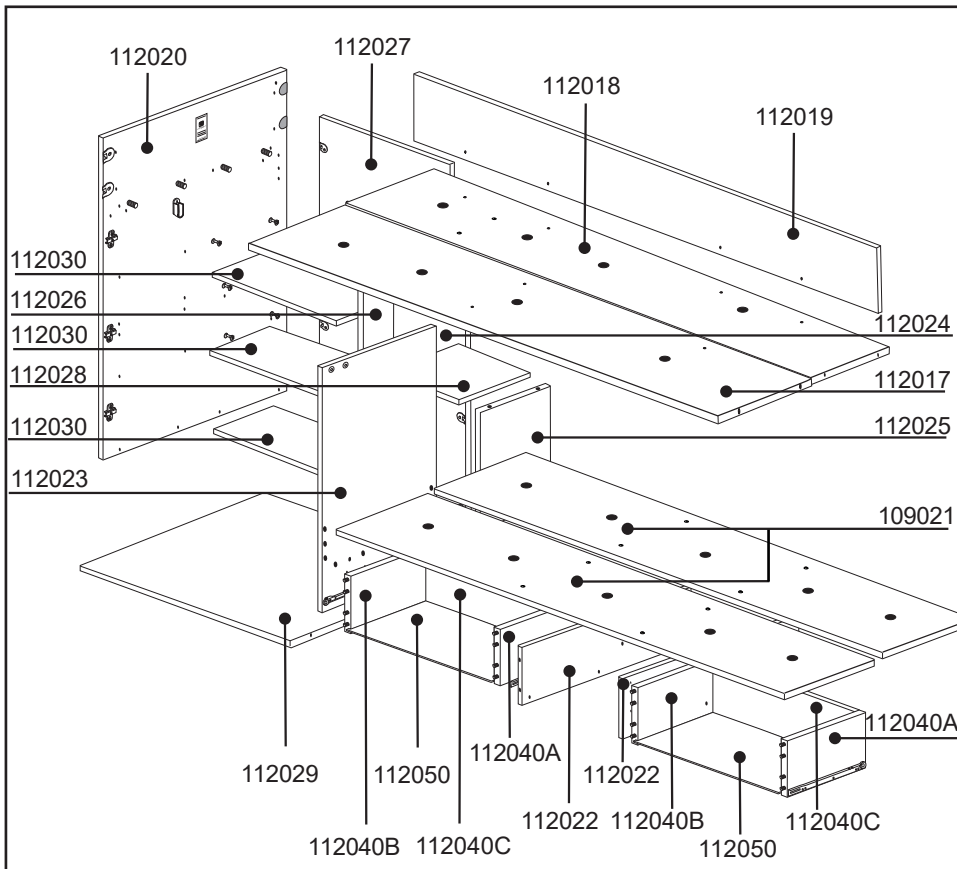
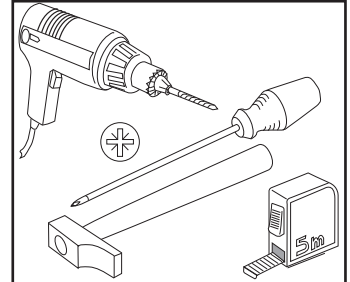
V. 08 - 06/18



≈2h



x2



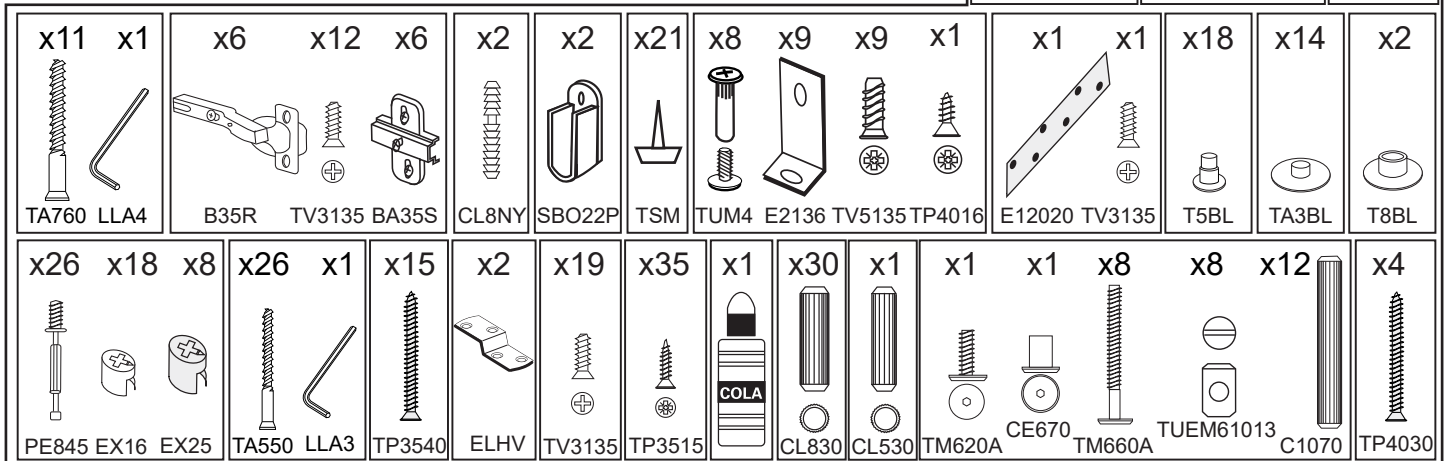
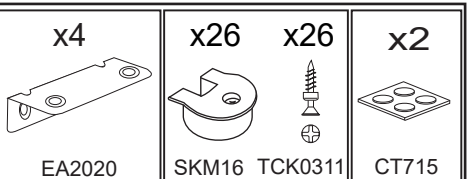
ANTES DE EMPEZAR CONSULTE
LOS CONSEJOS PARA EL
MONTAJE.

AVANT DE COMMENCER
CONSULTEZ LES INSTRUCTIONS
DE MONTAGE.

BEFORE STARTING REFER TO
THE ASSEMBLY ADVICE.
PRIMA DI INIZIARE LEGGERE I
CONIGLI PER IL MONTAGGIO.
VOR DEM BEGINN EMPFIEHLT ES
SICH AUFMERKSAM DIE
HINWEISE ZUR MONTAGE ZU
LESEN.

ANTES DE COMEÇAR CONSULTE
OS CONSELHOS PARA A
MONTAGEM.

ZANIM PRZYSTAPIMY DO
MONTAZU, PROSIMY ZAPOZNAC
SIE Z NASTĘPUJACYMI
WSKAZOWKAMI.



FR - Instructions d'utilisation

IMPORTANT - LIRE ATTENTIVEMENT - A CONSERVER POUR RÉFÉRENCE ULTÉRIEURE

AVERTISSEMENT Les lits surélevés et le lit supérieur des lits superposés ne convient pas pour les enfants de moins de six ans et pesant plus de 75 kg en raison du risque de blessures liées à des chutes.

AVERTISSEMENT S'ils ne sont pas utilisés correctement, les lits superposés et les lits surélevés peuvent présenter un sérieux risque de blessure par étranglement. Ne jamais attacher ou suspendre des éléments à des parties du lit superposé qui ne sont pas destinés à être utilisés avec ledit lit. Ces éléments comprennent, sans toutefois s'y limiter, les cordes, les ficelles, les cordons, les crochets, les ceintures et les sacs.

AVERTISSEMENT Ne pas utiliser le lit superposé ou le lit surélevé si une pièce de la structure est manquante ou cassée. Les pièces de rechange doivent être demandés auprès du fabricant ou du magasin.

AVERTISSEMENT Les enfants peuvent se retrouver coincés entre le lit et un mur, une partie d'un toit incliné, le plafond, des meubles adjacents (par exemple, des placards) ou autre. Pour éviter tout risque de blessure grave, la distance entre la barrière de sécurité supérieure et les éléments environnants ne doit pas dépasser 75 mm ou doit être supérieure à 230 mm.

Il est impératif de toujours suivre les instructions de montage et d'utilisation du fabricant.

La taille recommandée de matelas à utiliser avec le lit est de 1900mm x 900mm, Epaisseur du matelas maximum: 155 mm.

Il est nécessaire de ventiler la pièce afin de maintenir un niveau peu élevé d'humidité et d'empêcher le développement de moisissure dans le lit et sa périphérie.

Les dispositifs d'assemblage doivent toujours être convenablement serrés et régulièrement vérifiés. Les resserrer si nécessaire.

Conforme aux exigences européennes de sécurité de la norme NF EN 747+A1:2015.

PT - Instruções de utilização

IMPORTANTE -LER ATENTAMENTE - A GUARDAR PARA REFERÊNCIA FUTURA

AVISO As camas sobre-elevadas e a cama superior dos beliches não são adaptadas para as crianças menores de seis anos e que pesam mais de 75 kg devido ao risco de ferimentos ligados a quedas.

AVISO Se não forem utilizados correctamente, os beliches e as camas sobre-elevadas podem apresentar um sério risco de ferimento por estrangulamento. Nunca amarrar ou suspender elementos em partes do beliche que não estão destinadas para ser utilizados com a dita cama. Estes elementos incluem, não sendo esta lista exaustiva, as cordas, os fios, os cordões, os ganchos, os cintos e os sacos.

AVISO As crianças podem ficar bloqueadas entre a cama e uma parede, uma parte de um telhado inclinado, o teto, móveis adjacentes (por exemplo, armários) ou outro. Para evitar qualquer risco de ferimento grave, a distância entre a barreira de segurança superior e os elementos circundantes não deve ultrapassar 75 mm ou deve ser superior a 230 mm.

AVISO Não utilizar o beliche ou a cama sobre-elevada se faltar uma peça da estrutura ou se uma peça estiver partida. As peças sobressalentes devem ser pedidas ao fabricante ou à loja.

É obrigatório seguir sempre as instruções de montagem e de utilização do fabricante.

O tamanho recomendado do colchão a utilizar com a cama é de 1900mmx 900mm, Espessura do colchão máximo : 155 mm.

É necessário ventilar a peça de forma a manter um nível mais elevado de humidade e de impedir o desenvolvimento de bolor na cama e na sua periferia.

Os dispositivos de montagem devem estar sempre apertados e regularmente verificados. Apertá-los se necessário.

Conforme às exigências europeias de segurança da norma EN 747+A1 : 2015.

ES - Instrucciones de empleo

IMPORTANTE - LEA CON ATENCIÓN - CONSERVAR PARA FUTURAS REFERENCIAS.

ADVERTENCIA Las camas elevadas y la cama superior de las literas no son convenientes para niños menores de seis años y como máximo 75 kg de peso debido al riesgo de lesiones por caída.

ADVERTENCIA Si no se emplean correctamente, las camas elevadas y las literas podrían presentar riesgo de lesiones por estrangulación. No enganche o suspenda elementos a las partes de la litera que no estén destinadas a emplearse con la cama. Estos elementos pueden ser, sin que por ello sea limitativa, cuerdas, cintas, cordones, ganchos, cinturones y bolsas.

ADVERTENCIA Los niños podrían quedar atrapados entre la cama y la pared, una parte del techo inclinada, el techo, muebles adyacentes (armarios por ejemplo) u otros. Para evitar cualquier riesgo de lesión grave, la distancia entre la barrera de seguridad superior y los elementos que la rodean no deberán superar los 75 mm o ser superiores a 230 mm.

ADVERTENCIA No utilice una litera o cama elevada si una pieza de la estructura falta o está dañada. Las piezas de recambio deberán solicitarse al fabricante o a la tienda.

Siempre será obligatorio seguir las instrucciones de montaje y empleo del fabricante.

El tamaño del colchón recomendado para la cama es de 1900mm x 900mm, Espesor máximo del colchón: 155 mm

También será necesario ventilar la habitación para mantener un nivel de humedad poco elevado y evitar el desarrollo de mohos en la cama y su entorno.

Los dispositivos de ensamblaje deberán apretarse de manera adecuada y comprobarse regularmente. Apretarlos si fuera necesario.

Cumple los requisitos europeos de seguridad de la norma EN 747+A1:2015.

EN - Instructions for use

IMPORTANT -READ CAREFULLY - KEEP FOR FUTURE REFERENCE

WARNING Raised beds and the upper bed in a bunk bed assembly are not good for children under 6 years old because of the risk of injury from falling from such beds. And a maximum of 75 kg of body weight.

WARNING If the raised and bunk beds are not used correctly, they can present a serious risk of injury from strangulation. Never attach or suspend things from the upper bunk bed that are not going to be used with that bed. Such things include - but are not limited to - cords, string, sashes, hooks, belts and bags.

WARNING Children can find themselves trapped between the bed and wall, or inclined roof wall, ceiling, adjacent pieces of furniture (such as cupboards) or other items. To avoid any risk of serious injury, the distance between the upper safety barrier and surrounding items should not exceed 75 mm - or the distance should be greater than 230 mm.

WARNING Do not use the upper bunk bed or a raised bed if a part of the structure is missing or broken. Spare parts should be requested from the manufacturer or shop.

It is essential that the manufacturer's instructions on assembly and use are followed. The recommended size of the mattress to be used with the bed is 1900mm x 900mm, Maximum mattress thickness: 155 mm.

Mattresses must be aired to maintain a low humidity and to stop moisture building up in the bed and its surroundings.

The fastenings put in place on assembly should all be properly tightened and regularly checked. Retighten the fastenings as necessary.

This complies with the requirements of the European Safety Standard EN 747+A1: 2015.

DE - Gebrauchsanweisung

WICHTIG - AUFMERKSAM LESEN - ZUR SPÄTEREN EINSICHTNAHME AUFZUBEWAHREN

WARNUNG Hochbetten und das obere Bett bei Etagenbetten sind wegen des Verletzungsrisikos durch Stürze nicht für Kinder unter sechs Jahren geeignet Und einem maximalen Gewicht von 75 kg.

WARNUNG Wenn sie nicht richtig verwendet werden, können Hochbetten und Etagenbetten ein schweres Verletzungsrisiko durch Strangulierung darstellen. Es dürfen niemals Elemente an Teilen des Hochbetts befestigt oder aufgehängt werden, die nicht zur Verwendung mit besagtem Bett bestimmt sind. Diese Elemente umfassen, sind aber nicht beschränkt auf, Seile, Fäden, Schnüre, Haken, Gürtel und Taschen.

WARNUNG Kinder können sich zwischen dem Bett und einer Wand, einer gekippten Wandstelle, der Decke, Möbeln in der Nähe (zum Beispiel Schränke) oder anderem einklemmen. Um jedes Risiko einer schweren Verletzung zu vermeiden, darf der Abstand zwischen der oberen Sicherheitsschranke und den Elementen in der Umgebung 75 mm nicht überschreiten oder muss größer als 230 sein.

WARNUNG Das Hochbett oder das Etagenbett darf nicht verwendet werden, wenn ein Teil des Aufbaus fehlt oder beschädigt ist. Ersatzteile müssen beim Hersteller oder im Laden bestellt werden.

Die Montage- und Gebrauchsanweisungen des Herstellers müssen unbedingt immer befolgt werden.

Die empfohlene Größe der mit dem Bett zu verwendenden Matratze beträgt 1900mm x 900 mm, Höchstdicke der Matratze: 155 mm.

Es ist notwendig, den Raum zu lüften, um einen geringen Feuchtigkeitsgrad aufrechtserhalten und die Entwicklung von Schimmel im Bett und seiner Umgebung zu verhindern.

Die Montagevorrichtungen müssen immer angemessen festgezogen und regelmäßig überprüft werden. Wenn nötig, erneut festziehen.

Entspricht den europäischen Sicherheitsanforderungen der Norm EN 747+A1:2015.

NL - Gebruiksrichtlijnen

BELANGRIJK -AANDACHTIG LEZEN - TE BEWAREN VOOR LATERE RAADPLEGING

WAARSCHUWING De verhoogde bedden en het hoge bed van stapelbedden zijn niet geschikt voor kinderen jongeren dan zes omwille van het gevaar op kwetsuren door valpartijen , en een maximum 75 kg gewicht.

WAARSCHUWING Wanneer ze niet correct gebruikt worden, kunnen verhoogde bedden en stapelbedden een ernstig gevaar inhouden op kwetsuren door wurging. Nooit dingen bevestigen of ophangen aan delen van het stapelbed die niet bestemd zijn voor gebruik met het desbetreffende bed. Deze elementen omvatten, zonder hiertoe beperkt te zijn, koorden, touwen, snoeren, haken, riemen en zakken of tassen.

WAARSCHUWING Kinderen kunnen vast komen te zitten tussen het bed en een muur, een deel van het hellend dak, het plafond, naburige meubels (bijvoorbeeld kasten) of andere zaken. Om elk gevaar op een ernstigen kwetsuur te vermijden, mag de afstand tussen de bovenste veiligheidsstang en de omliggende elementen niet groter zijn dan 75mm of moet deze groter zijn dan 230 mm.

WAARSCHUWING Het verhoogde bed of stapelbed niet gebruiken wanneer een onderdeel van de structuur ontbreekt o defect is. De vergangstukken moeten bij de fabrikant of winkel besteld worden.

U moet steeds de montage- en gebruiksrichtlijnen van de fabrikant volgen.

De aandevoelen afmeting van de bij het bed te gebruiken matras is 1900mmx 900mm, Maximale dikte van de matras : 155 mm.

U moet de ruimte goed verluchten om de vochtigheidsgraad te beperken en schimmelvorming in het bed en zijn omgeving te vermijden.

De assemblageonderdelen moeten steeds goed vastgezet zijn en regelmatig gecontroleerd worden. Deze indien nodig aanspannen.

Conform de Europese veiligheidseisen van de norm EN 747+A1 : 2015.

ESPAÑOL

CONSEJOS PARA EL MONTAJE:

- 1-ESTUDIE ATENTAMENTE EL MANUAL DE MONTAJE.
- 2-LOCALICE LAS PIEZAS QUE CONSTITUYEN SU MUEBLE.
- 3-REUNA Y CONTROLE LOS HERRAJES SUMINISTRADOS.
- 4-EQUIPESE CON LAS HERRAMIENTAS NECESARIAS.
- 5-PREPARE UNA ZONA DE MONTAJE.

CONSEJOS PARA EL MANTENIMIENTO:

- 1-QUITAR EL POLVO CUIDADOSAMENTE.
- 2-HUMEDECER UN PAÑO SUAVE Y LIMPIO CON AGUA LIGERAMENTE ENJABONADA.

NO FUERCE NUNCA EN LAS UNIONES APRIETE LOS TORNILLOS DESPUES DE CIERTO TIEMPO DE UTILIZACION. CONSERVE SU MANUAL DE MONTAJE.SI FALTARA UNA PIEZA SERIA LA MANERA MAS FACIL DE COMUNICARLO A LA TIENDA.

NO USE NUNCA PRODUCTOS ABRASIVOS TALES COMO: LANA DE ACERO, LIJAS, DISOLVENTES, ETC. NO MOJAR NI SOMETER EL MUEBLE A GRANDES HUMEDADES.

FRANCAIS

INSTRUCTIONS DE MONTAGE:

- 1-LISEZ ATTENTIVEMENT LA NOTICE DE MONTAGE.
- 2-REPEREZ LES PIECES QUI COMPOSENT VOTRE MEUBLE.
- 3-REGROUPEZ ET VERIFIEZ LES FERRURES FOURNIES.
- 4-DOTEZ-VOUS DES OUTILS NECESSAIRES.
- 5-PREPAREZ UN ESPACE DE MONTAGE.

CONSEILS D'ENTRETIEN:

- 1-ENLEVEZ SOIGNEUSEMENT LA POUSSIERE.
- 2-HUMIDIFIEZ UN CHIFFON DOUX ET PROPRE AVEC DE L'EAU LEGEREMENT SAVONNEUSE.

NE FORCEZ JAMAIS LES RACCORDS. RESSERREZ LES VIS APRES UN CERTAIN TEMPS D'UTILISATION. CONSERVEZ LA NOTICE DE MONTAGE.EN CAS DE PIECE MANQUANTE , CE SERA LE MEILLEUR MOYEN D'EN INFORMER LE MAGASIN.

N'UTILISEZ JAMAIS DES PRODUITS ABRASIFS COMME DE LA LAINE D'ACIER, DU PAPIER DE VERRE, DES SOLVANTS, ETC. NE MOUILLEZ PAS LE MEUBLE ET EVITEZ TOUTE ESPOSITION A UNE HUMIDITE IMPORTANTE.

DEUTSCH

HINWEISE ZUR MONTAGE:

- 1- LESEN SIE AUFMERKSAM DIE MONTAGEANLEITUNG DURCH.
- 2- LOKALISIEREN SIE DIE ZUM MÖBEL GEHÖRENDE TEILE.
- 3- KONTROLLIEREN SIE DIE MITGELIEFERTEN WERKZEUGE.
- 4- RÜSTEN SIE SICH MIT DEN ZUSÄTZLICH BENÖTIGTEN WERKZEUGEN AUS.
- 5- BEREITEN SIE EINEN PLATZ FÜR DIE MONTAGE VOR.

HINWEISE ZUR PFLEGE:

- 1- ENTFERNEN SIE UMSICHTIG DEN ANGESAMMELTEN STAUB.
- 2- VERWENDEN SIE EIN WEICHES UND SAUBERES TUCH UND SCHWACHE SEIFENLAUGE.

FORCIEREN SIE NIEMALS DIE VERBINDUNGEN. ZIEHEN SIE DIE SCHRAUBEN NACH EINER BESTIMMTEN NUTZUNGSZEIT NACH. BEWAHREN SIE DIE MONTAGEANLEITUNG AUF. SOLLTE EIN TEIL FEHLEN IST SIE VON GROSSER WICHTIGKEIT BEI DER NACHBESTELLUNG IM LADEN.

VERWENDEN SIE NIEMALS SCHEUERENDE PRODUKTE WIE STAHLWOLLE, SCHMIRGELPAPIER, LÖSUNGSMITTEL UND DERGL. WASSER UND HOHE FEUCHTIGKEIT SIND SCHÄDLICH FÜR DAS MÖBEL

ITALIANO

CONSIGLI PER IL MONTAGGIO:

- 1- STUDIARE ATTENTAMENTE IL MANUALE DI MONTAGGIO.
- 2- INDIVIDUARE LE PARTI CHE COSTITUISCONO IL MOBILE.
- 3- RACCOGLIERE E CONTROLLARE GLI ATTREZZI IN DOTAZIONE.
- 4- PROCURARSI GLI ATTREZZI NECESSARI.
- 5- PREPARARE UNA ZONA PER IL MONTAGGIO.

CONSIGLI PER LA MANUTENZIONE:

- 1- SPOLVERARE ACCURATAMENTE.
- 2- INUMIDIRE UN PANNO MORBIDO E PULITO CON ACQUA E POCO DETERGENTE.

NON FORZARE MAI LE GIUNTURE. STRINGERE NUOVAMENTE LE VITI DOPO UN CERTO PERIODO D'USO. CONSERVARE IL MANUALE DI MONTAGGIO: SE MANCASSE UN PEZZO SAREBBE COSÌ PIÙ FACILE COMUNICARLO AL RIVENDITORE.

NON USARE MAI PRODOTTI ABRASIVI COME: SPUGNE ABRASIVE, CARTA VETRATA, SOLVENTI, ECC. NON BAGNARE NE' SOTTOPORRE IL MOBILE A FORTE UMIDITÀ.

POTUGUES

CONSELHO PARA A MONTAGEM :

- 1 - ESTUDE ATENTAMENTE O MANUAL DE MONTAGEM.
- 2 - LOCALIZE AS PEÇAS QUE CONSTITUEM O SEU MÓVEL.
- 3 - REUNA E CONTROLE AS FERRAGENS FORNECIDAS.
- 4 - EQUIPE-SE COM AS FERRAMENTAS NECESSÁRIAS.
- 5 - PREPARE UMA ZONA DE MONTAGEM.

CONSELHOS PARA A MANUTENÇÃO :

- 1- RETIRAR A POEIRA COM CUIDADO.
- 2- HUMEDECER UM PANO SUAVE E LIMPO COM ÁGUA LIGEIRAMENTE ENSABOADA.

NUNCA FORCE AS UNIÕES. APORTE OS PARAFUSOS DEPOIS DE DETERMINADO TEMPO DE UTILIZAÇÃO.. CONSERVE O SEU MANUAL DE MONTAGEM, SE FALTAR UMA PEÇA SERIA A MANEIRA MAIS FÁCIL DE A COMUNICAR À LOJA.

NUNCA USE PRODUTOS ABRASIVOS TAIS COMO : LÃ DE AÇO, LIXAS, DISSOLVENTES, ETC.. NÃO MOLAR NEM SUBMETER A GRANDES HUMIDADES, O MÓVEL.

POLSKU

WSKAZÓWKI ODNOSNIE MONTAZU:

1. PRZECZYTAĆ UWAGNIE NINIEJSZE ZALECENIA.
2. ZLOKALIZOWAĆ CZĘŚCI SKŁADOWE MEBLA.
3. ZEBRAC WSZYSTKIE ELEMENTY ŁACZĄCE.
4. ZAOPATRZYĆ SIĘ W NIEZBEDNE NARZĘDZIA.
5. PRZYGOTOWAĆ ODPOWIEDNIE MIEJSCE NA MONTAZ.

WSKAZÓWKI ODNOSNIE KONSERWACJI:

1. ODKURZAC OSTROŻNIE.
2. W TYM CELU ZWILŻYC CZYSTĄ MIEKKĄ SZMATKĘ W SŁABYM ROZTWORZE WODY Z MYDŁEM.

NIE DOCISKAC NA SILE ELEMENTÓW ŁACZĄCYCH. DOKRECIĆ SRUBY PO UPLYWIE PEWNEGO CZASU. ZACHOWAĆ INSTRUKCJE MONTAZOWE; W RAZIE BRAKU JAKIEJS CZĘŚCI, ULATWIA ONE KONTAKT ZE SPRZEDAWCĄ.

NIE NALEŻY NIGDY UŻYWAĆ ŚRODKÓW SZORUJĄCYCH, TAKICH JAK WELNA STALOWA, PAPIER SCIERNY, ROZPUSZCZALNIKI ITP. NIE MOCZYĆ ANI NIE PODDAWAĆ MEBLA DZIAŁANIU DUŻEJ WILGOTNOŚCI.

ENGLISH

ASSEMBLY ADVICE:

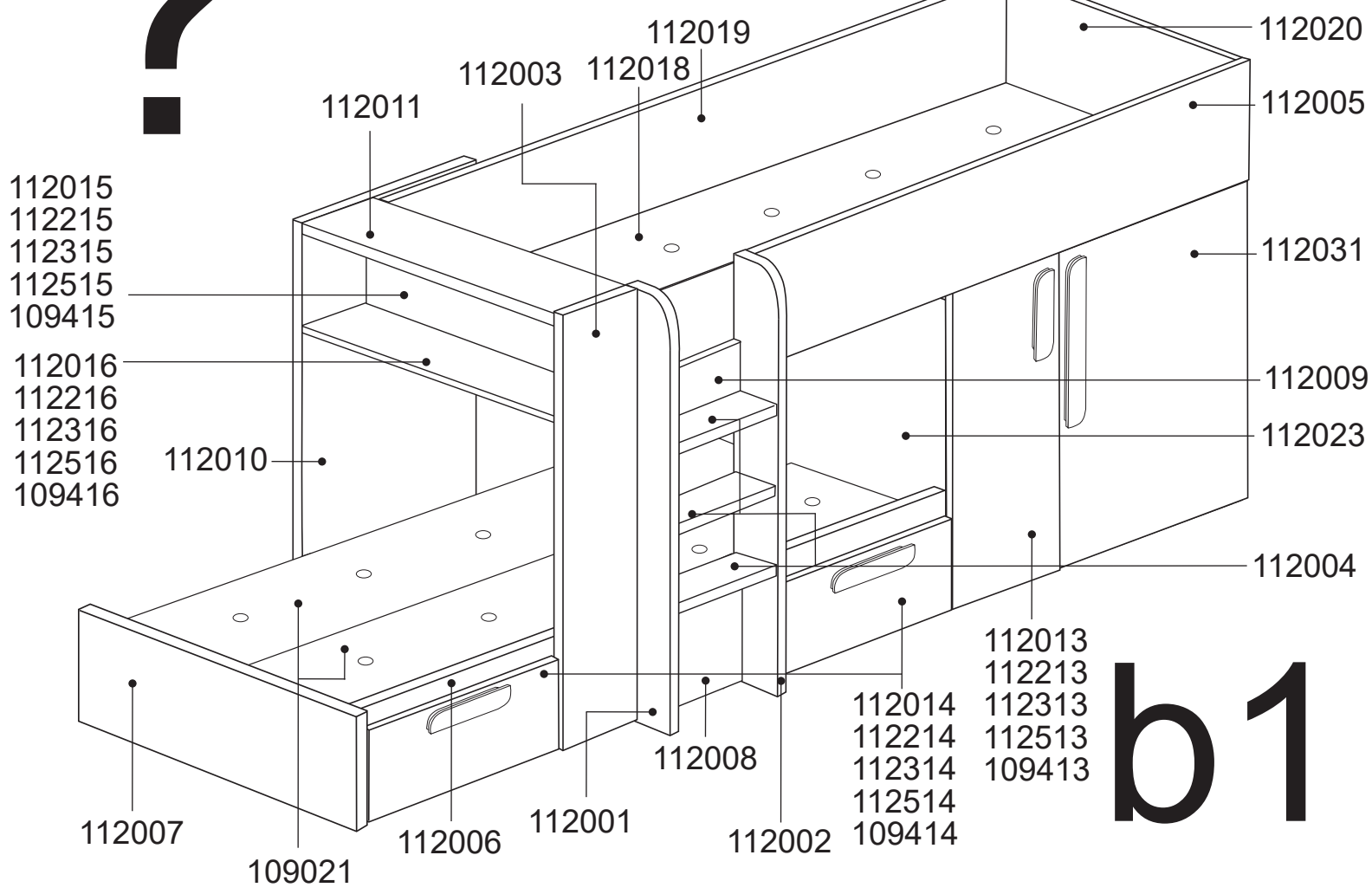
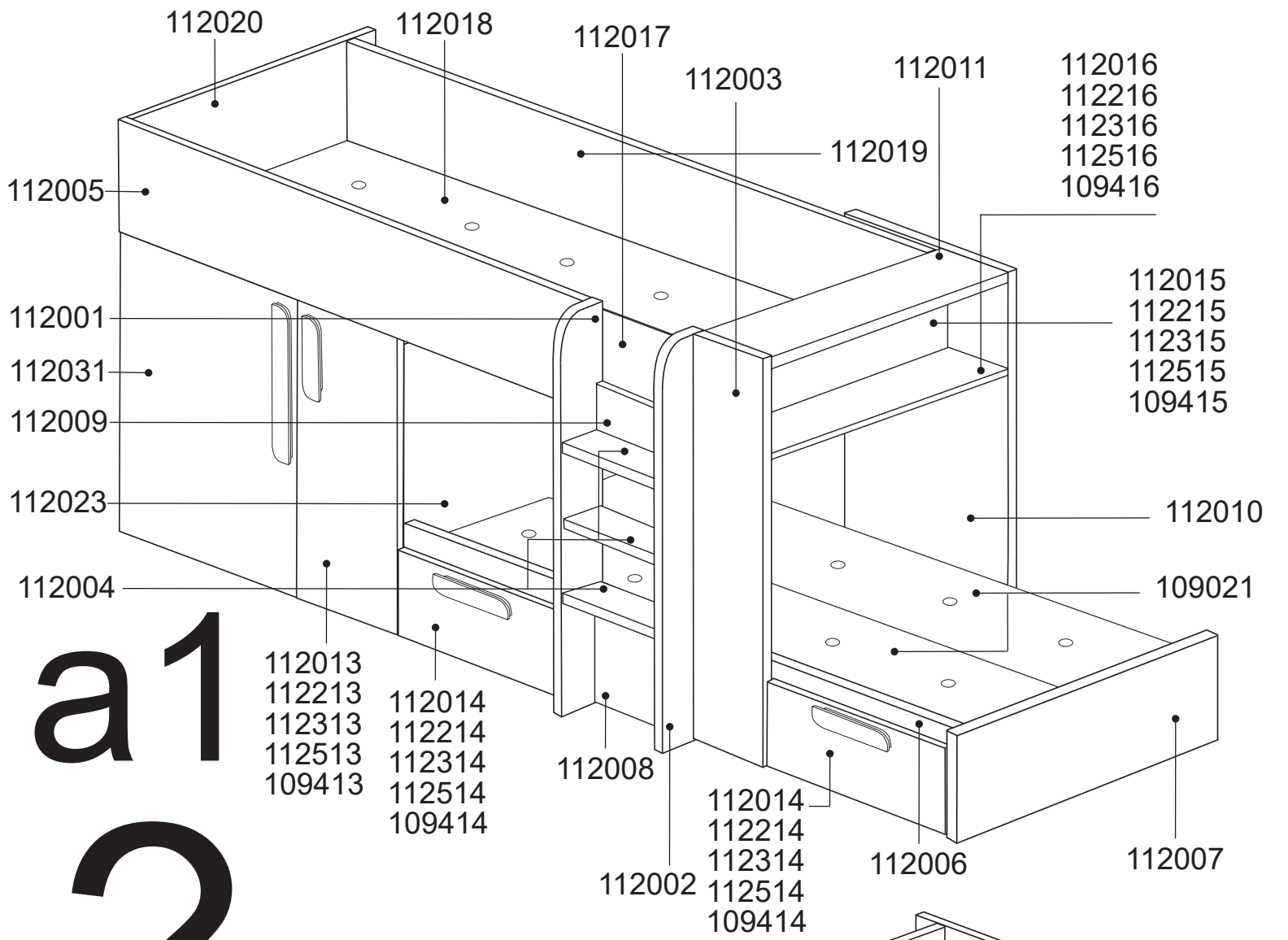
- 1- STUDY THE ASSEMBLY MANUAL CAREFULLY.
- 2- LOCATE THE PARTS THAT COMPRISE YOUR FURNITURE ITEM.
- 3- ORGANISE AND CHECK THE FITTINGS SUPPLIED.
- 4- HAVE THE NECESSARY TOOLS TO HAND.
- 5- PREPARE AN ASSEMBLY AREA.

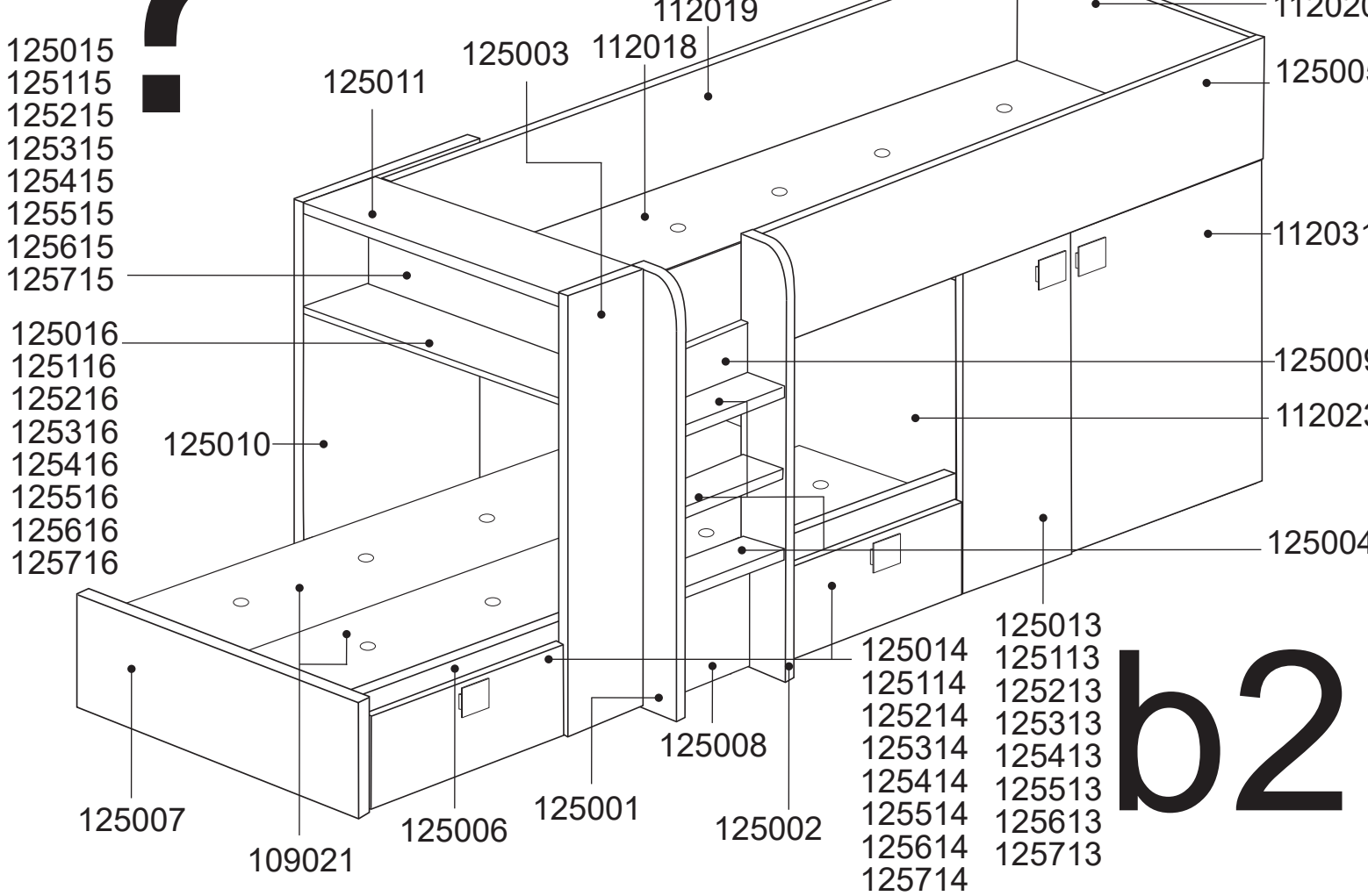
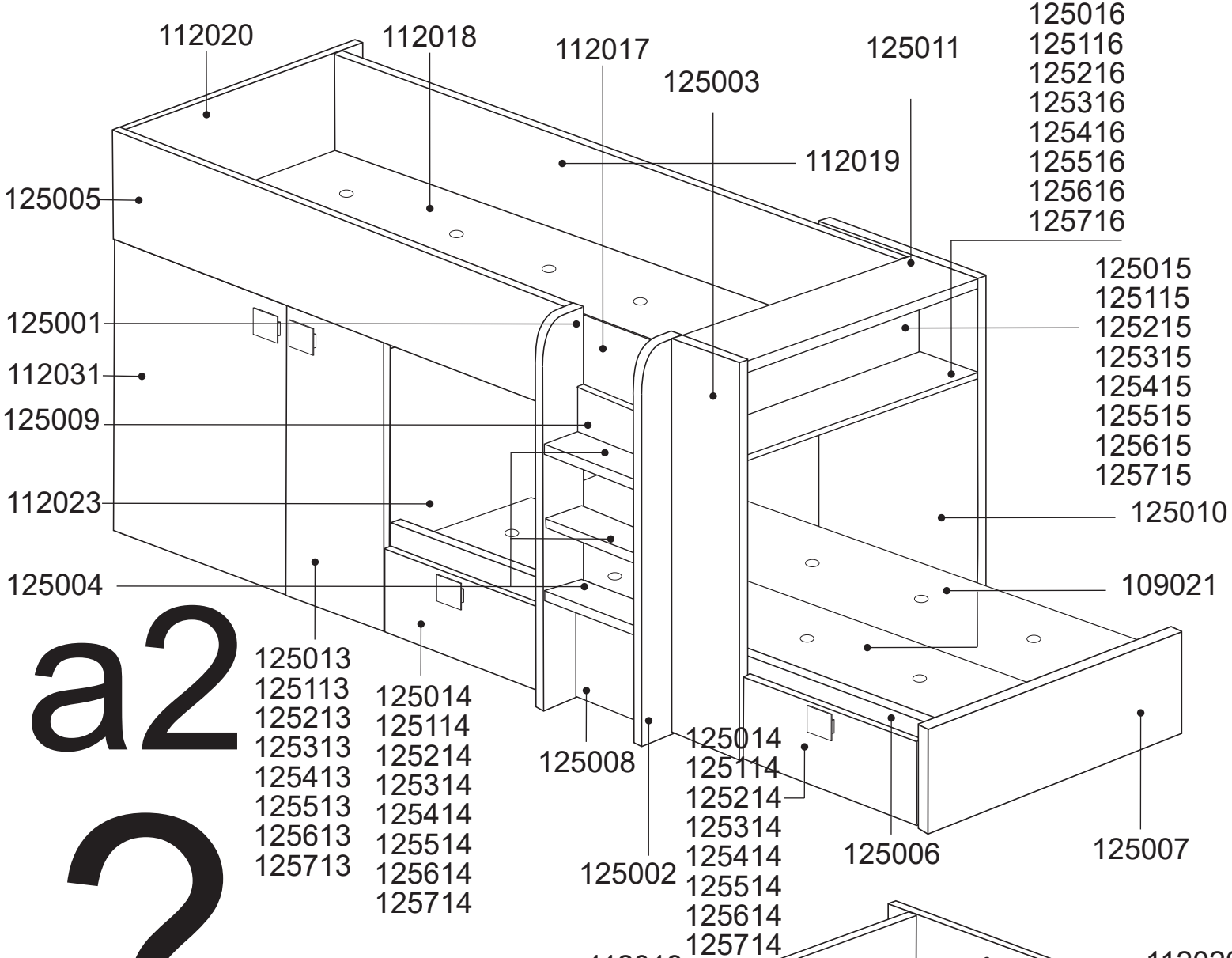
MAINTENANCE ADVICE:

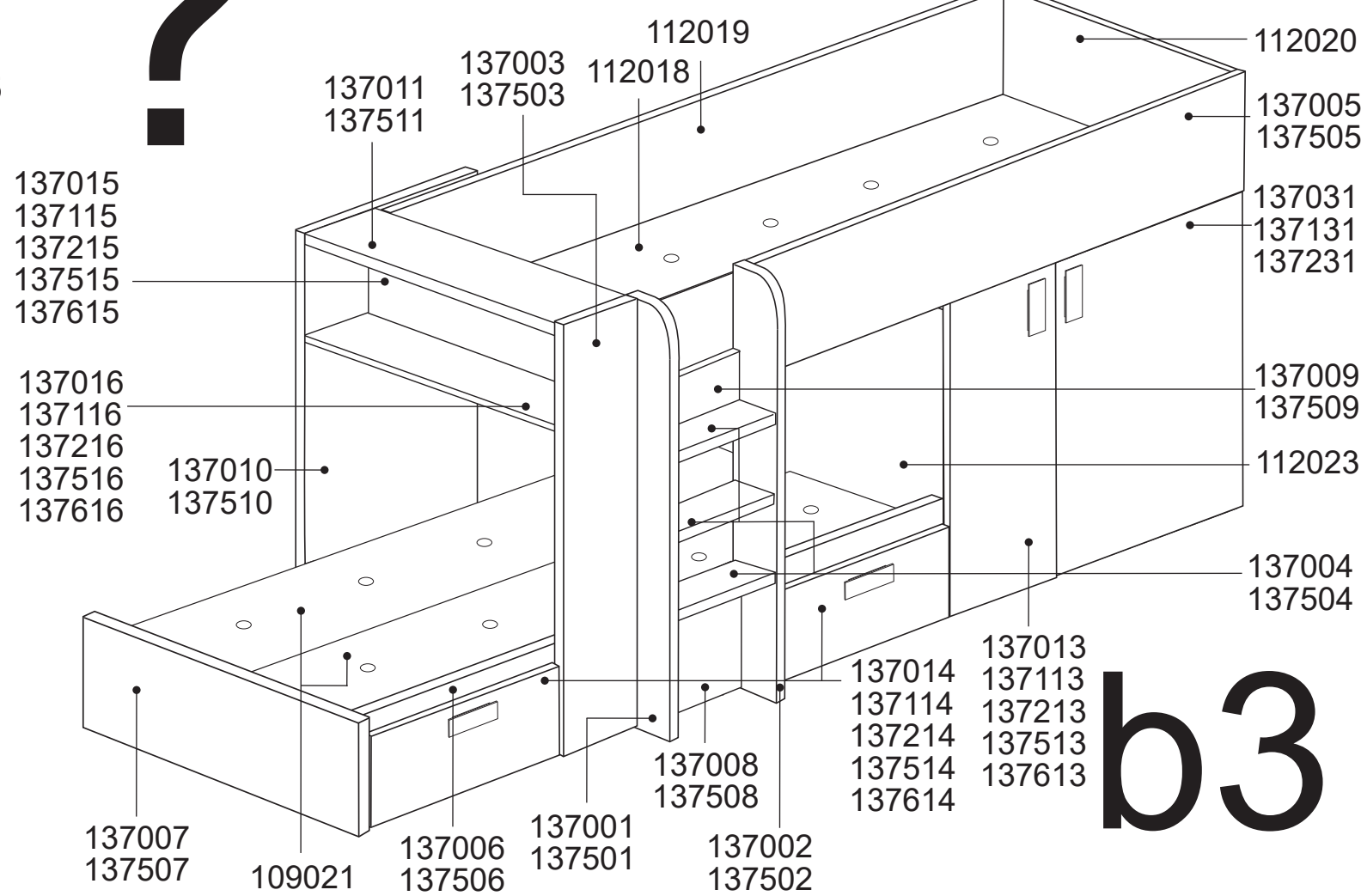
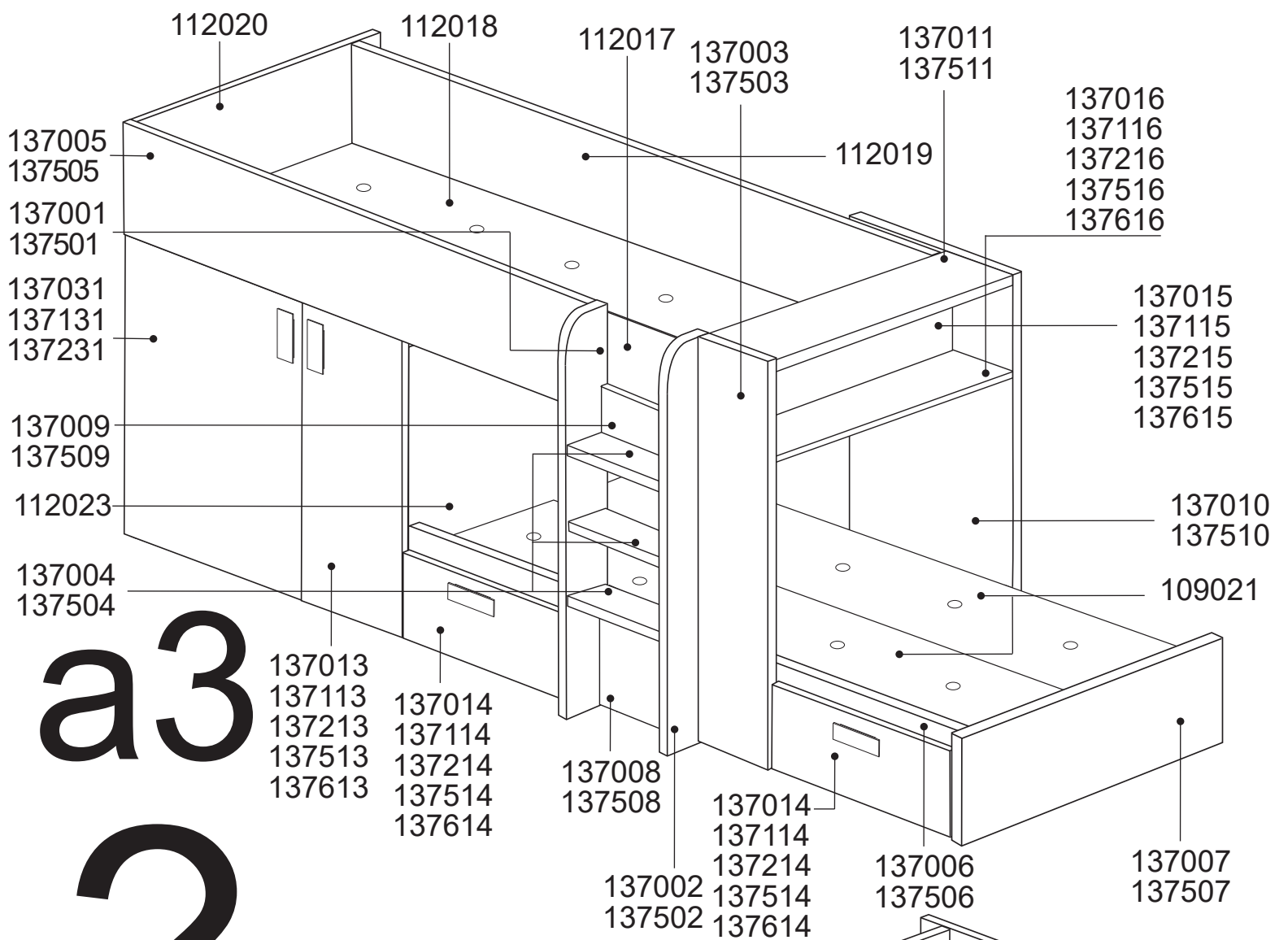
- 1- REMOVE DUST CAREFULLY.
- 2- MOISTEN A SOFT, CLEAN CLOTH WITH SLIGHTLY SOAPY WATER.

DO NOT FORCE ANY OF THE JOINTS. TIGHTEN THE SCREWS AFTER HAVING USED THE FURNITURE FOR SOME TIME. KEEP YOUR ASSEMBLY MANUAL. IF ANY PART IS MISSING, IT WILL HELP YOU TO LET THE SHOP KNOW.

NEVER USE ABRASIVE PRODUCTS SUCH AS STEEL WOOL, SANDPAPER, ETC. DO NOT WET THE FURNITURE OR KEEP IT IN A VERY DAMP PLACE.







1a

cm 0 1 2 3

CL830   x4

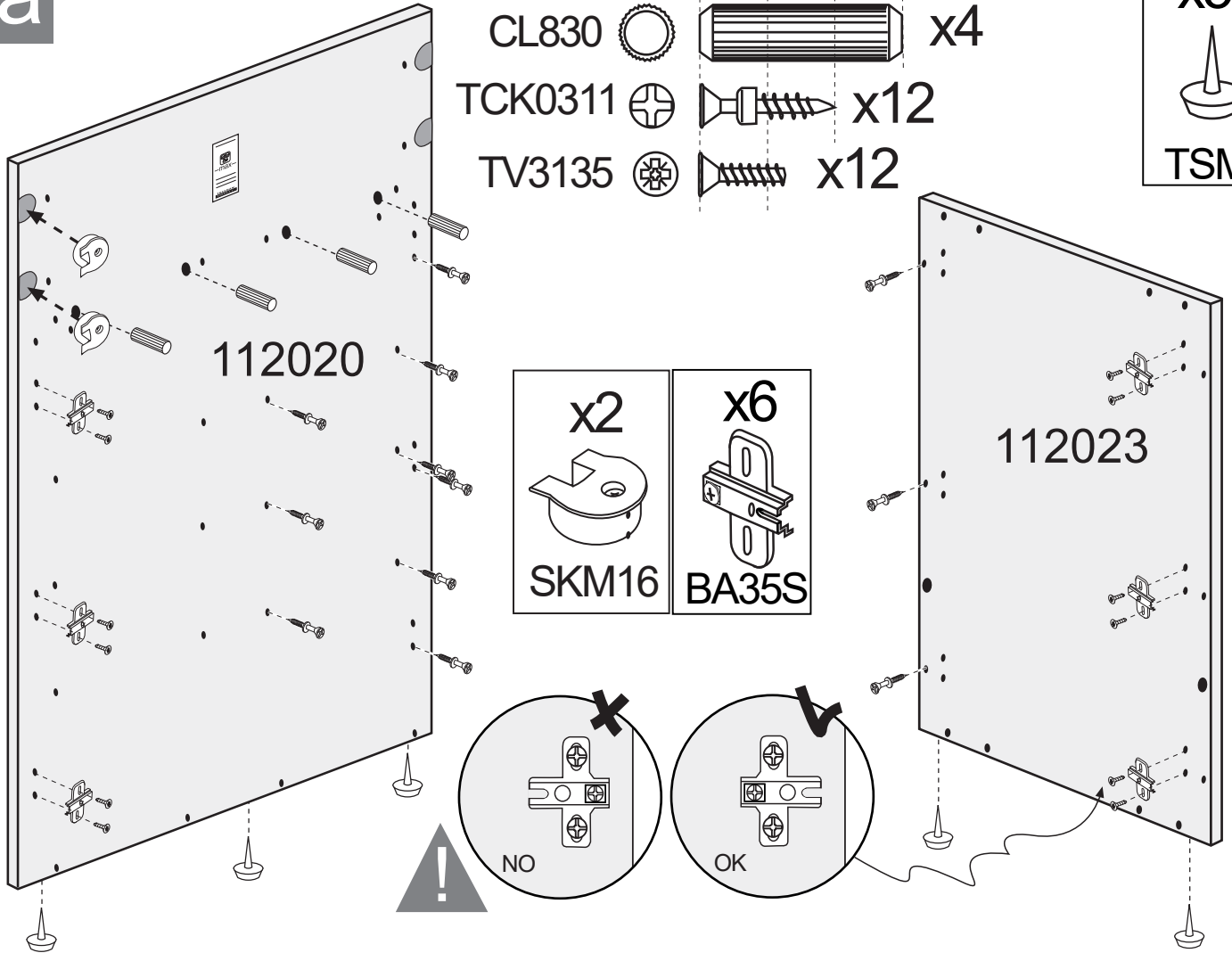
TCK0311  x12

TV3135  x12

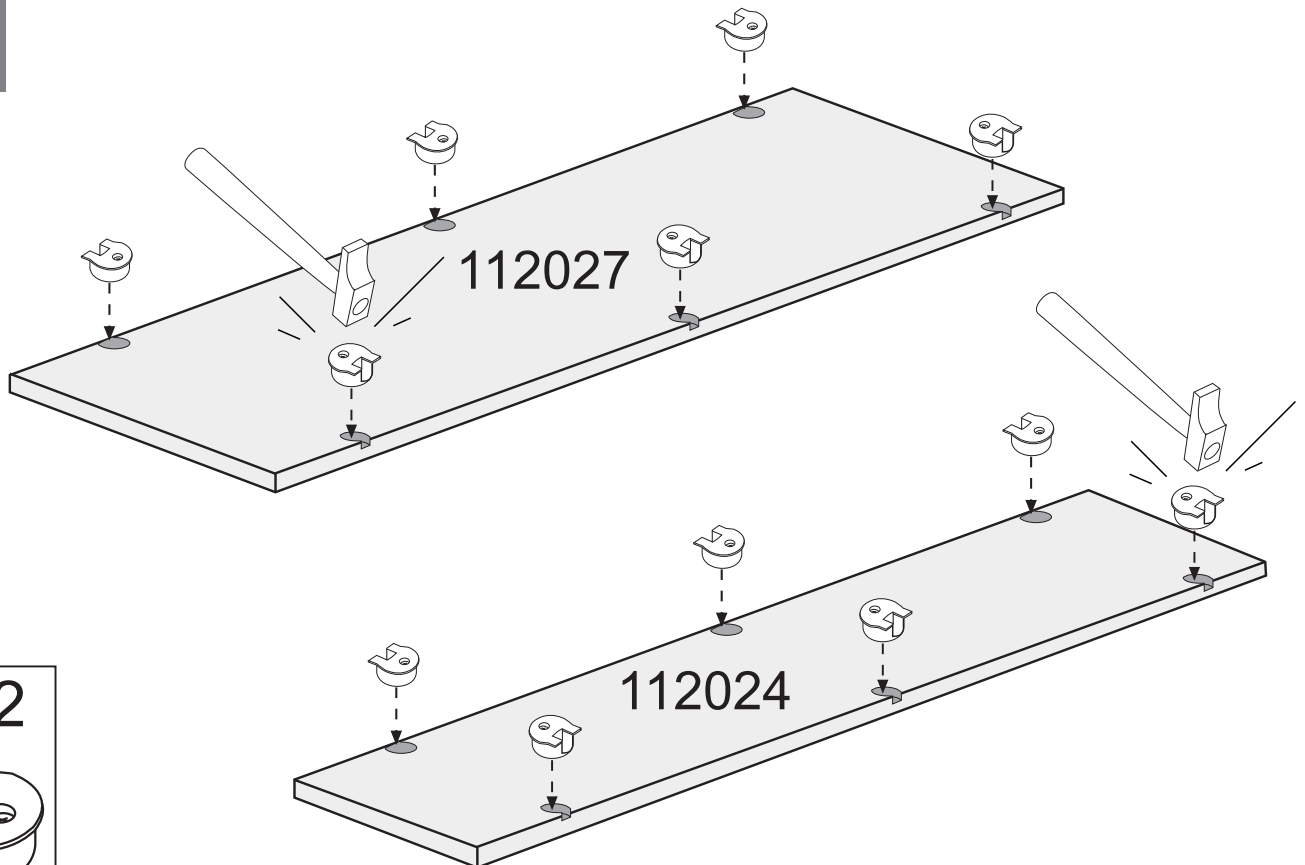
x5



TSM



2a

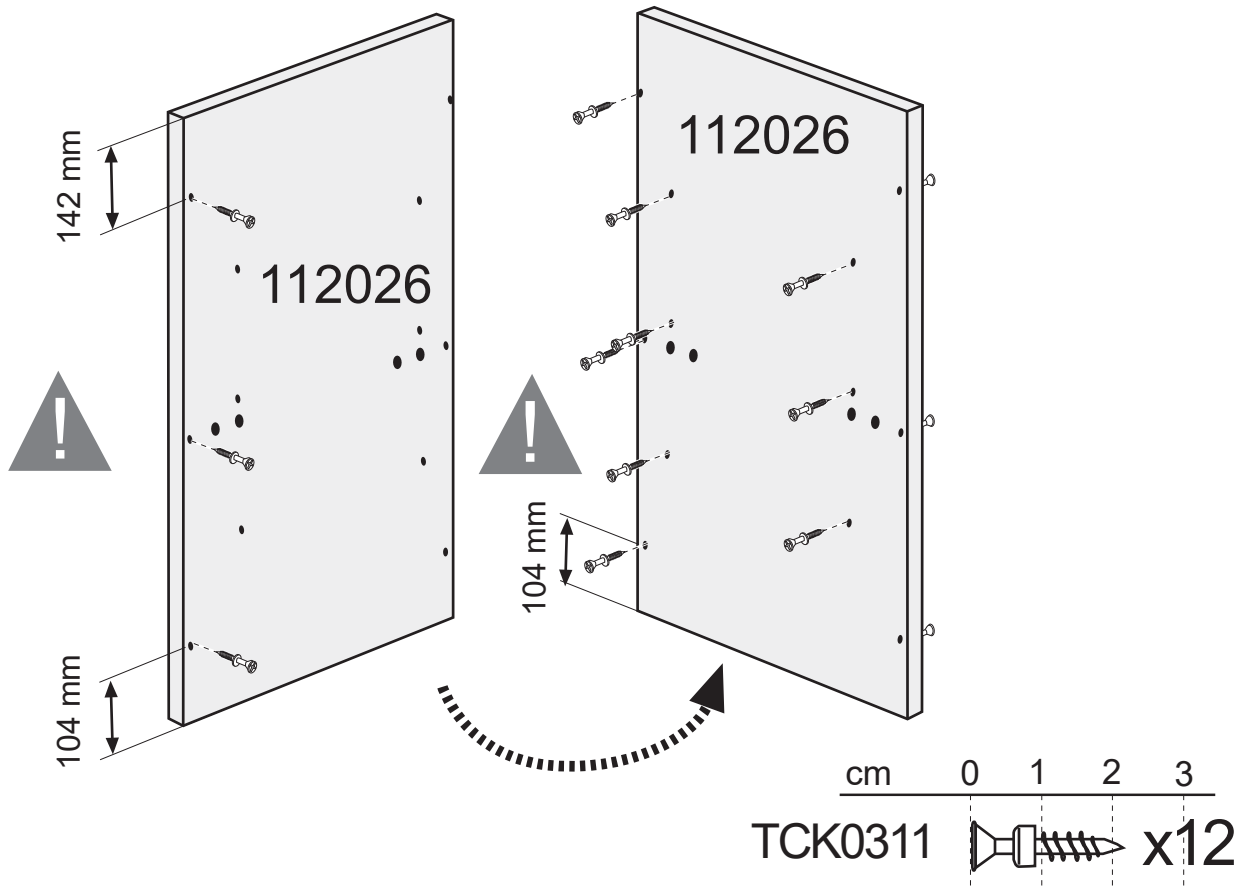


x12

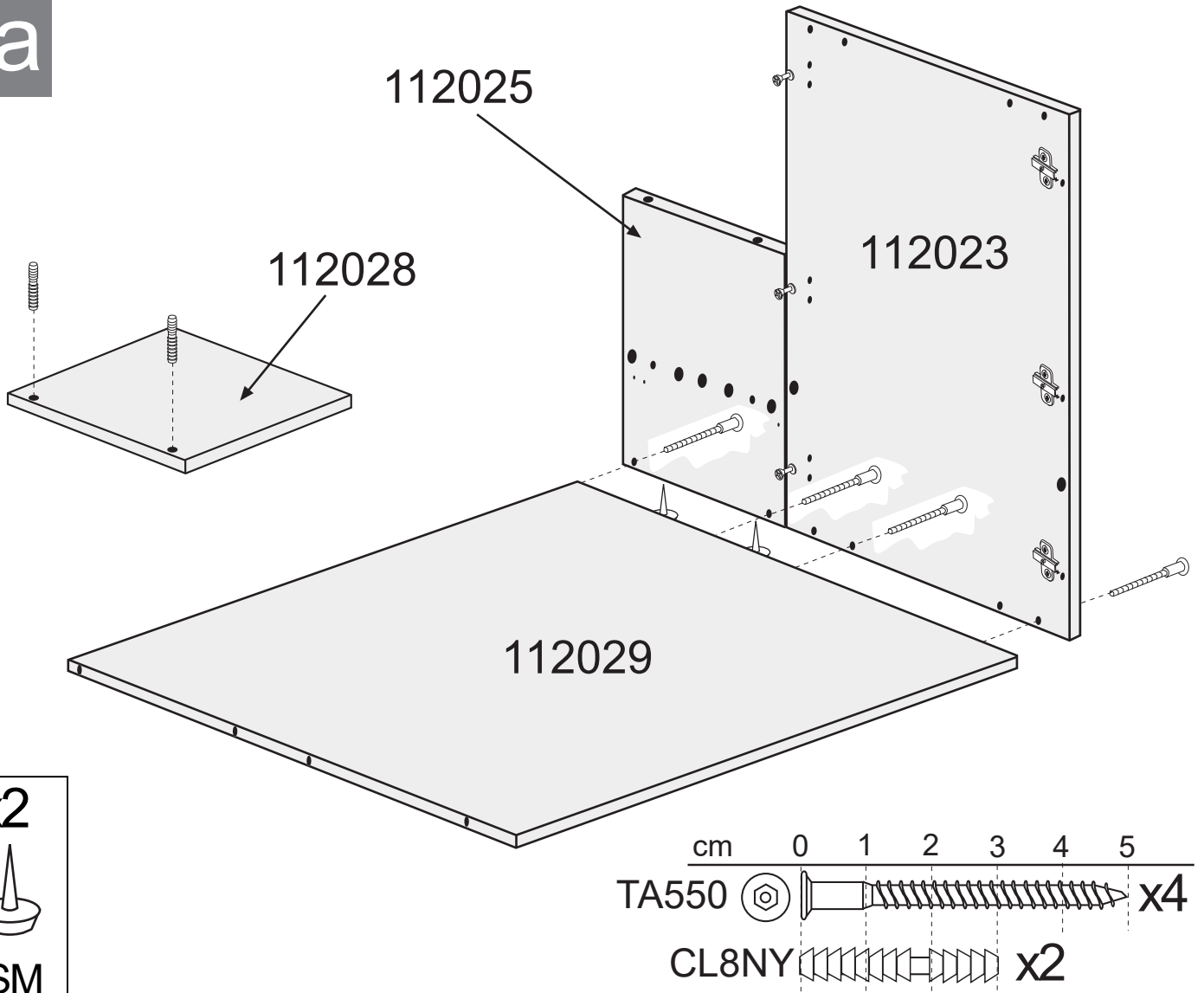


SKM16

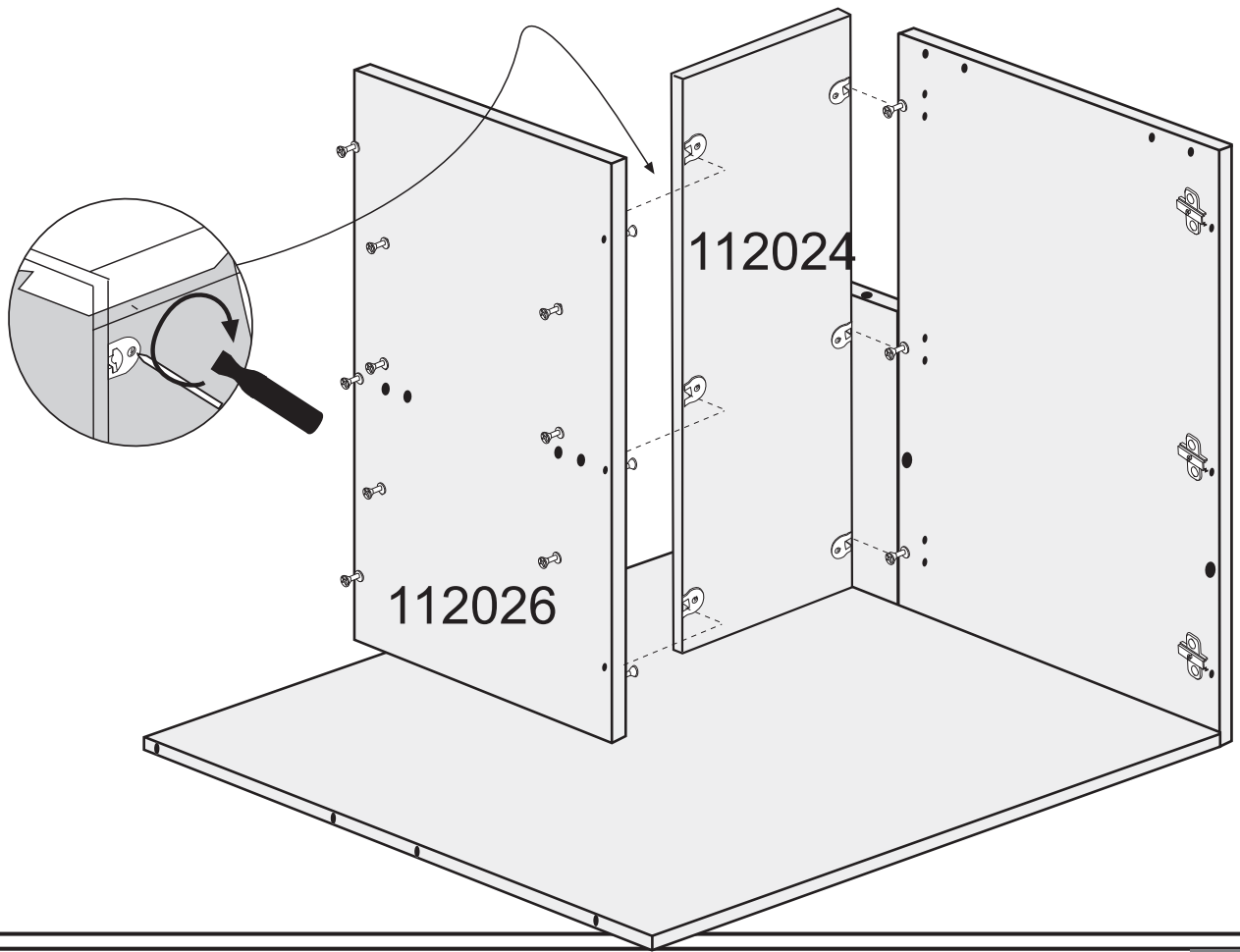
3a



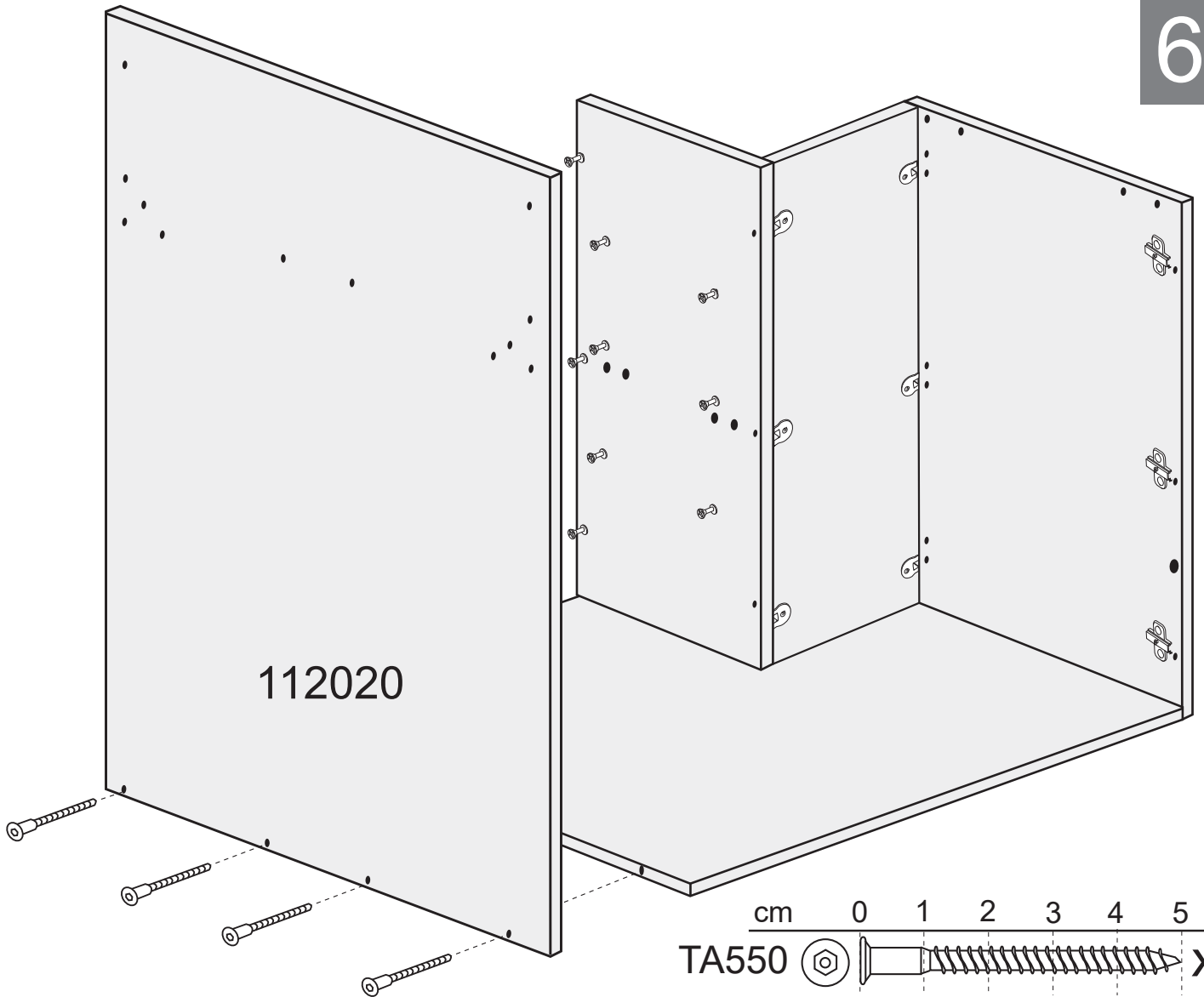
4a



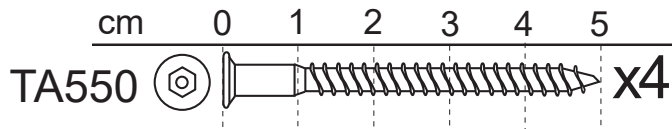
5a



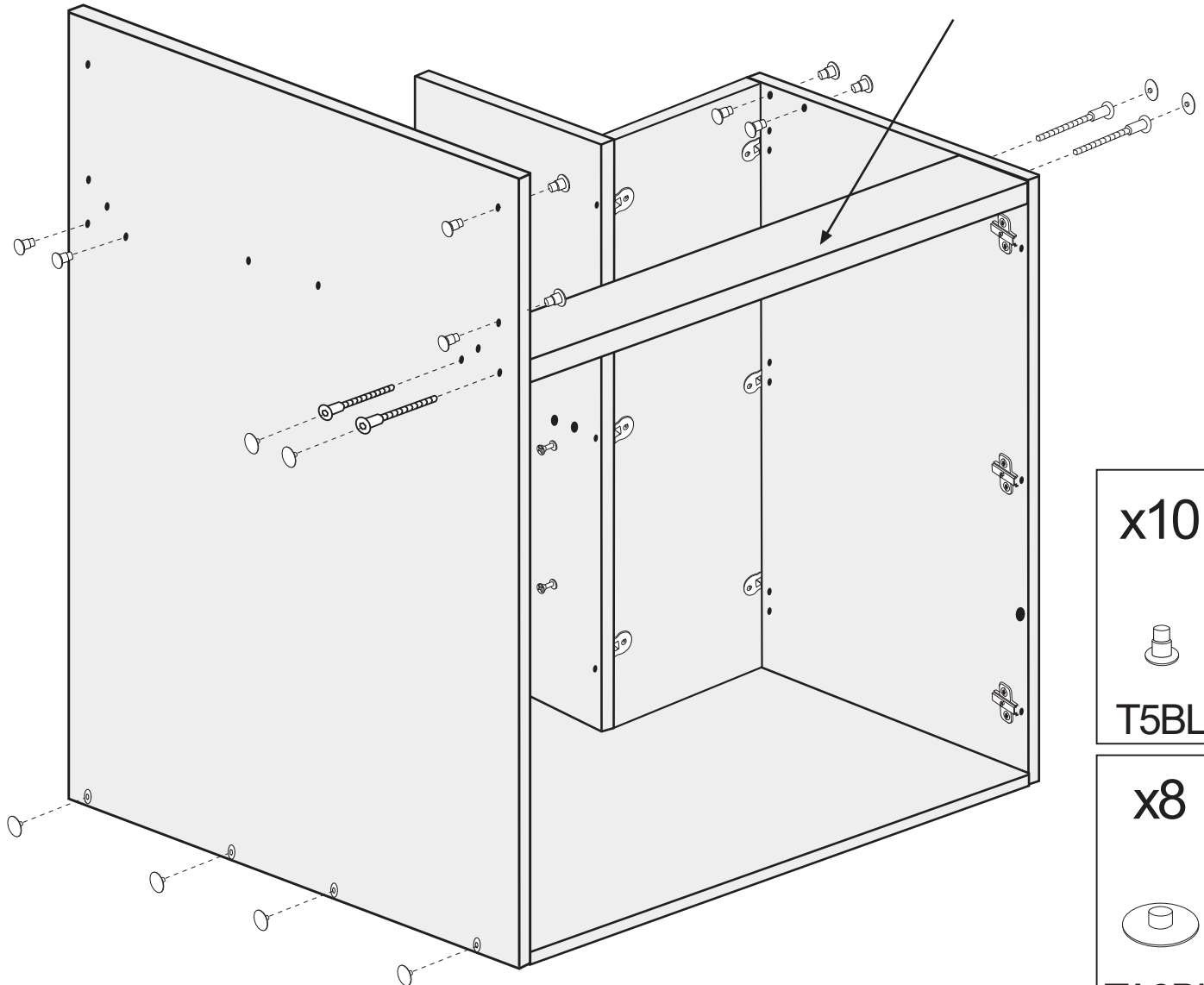
6a



7a



112012
125012
137012
137512



x10



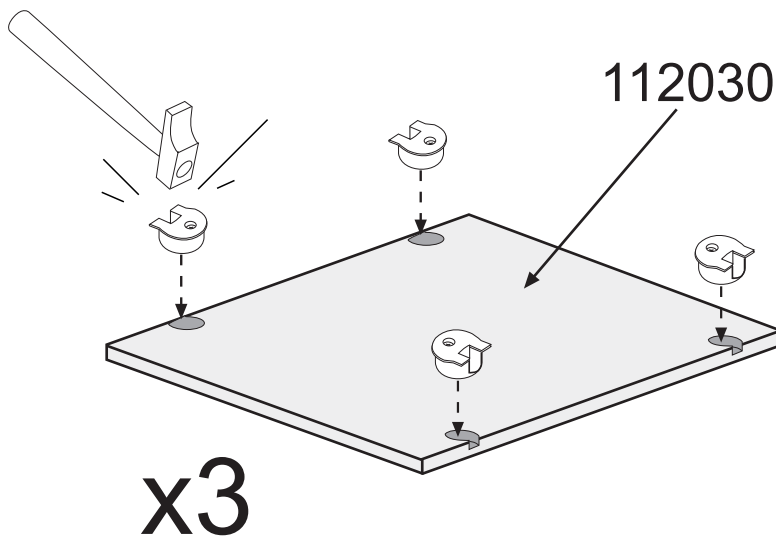
T5BL

x8



TA3BL

8a




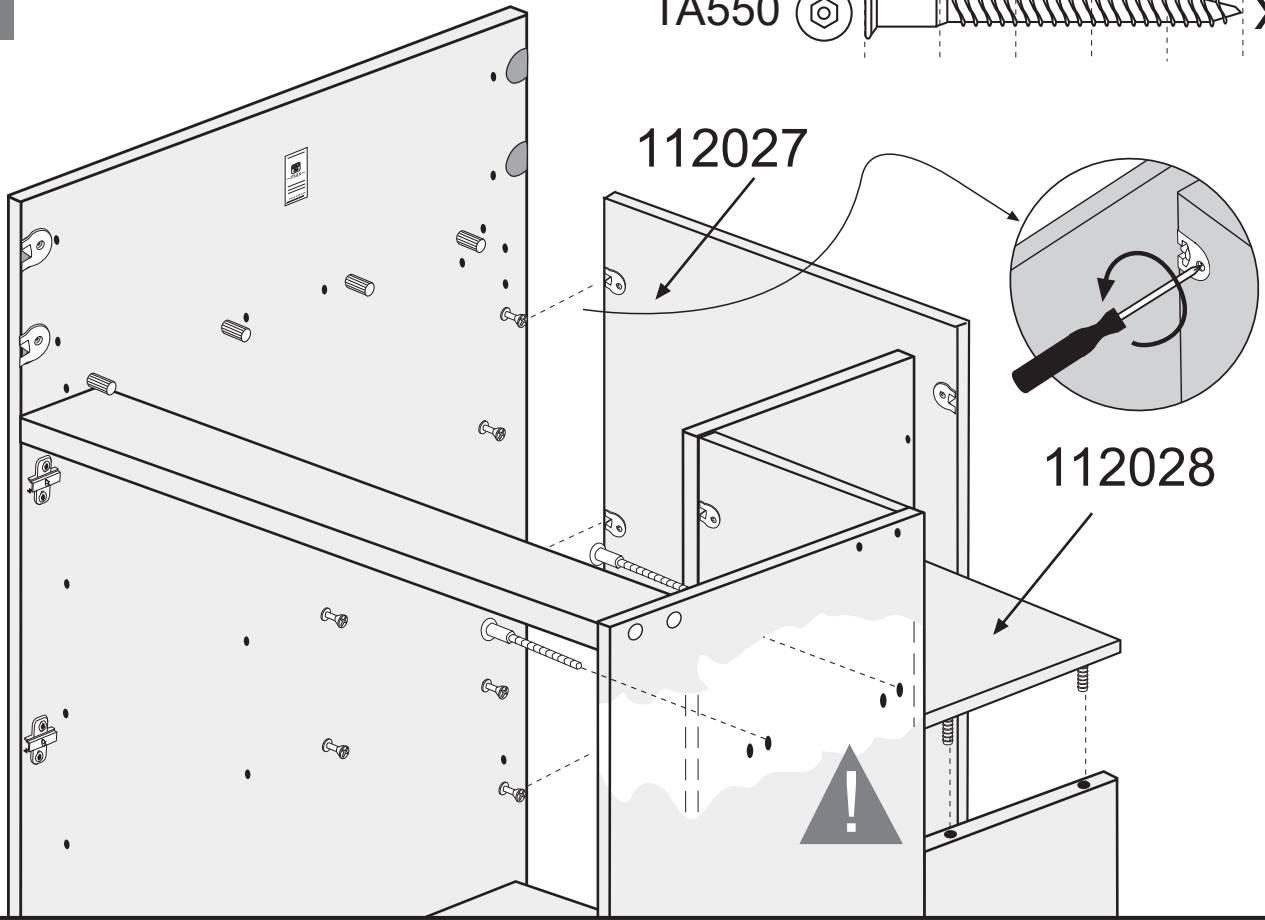
x12




SKM16

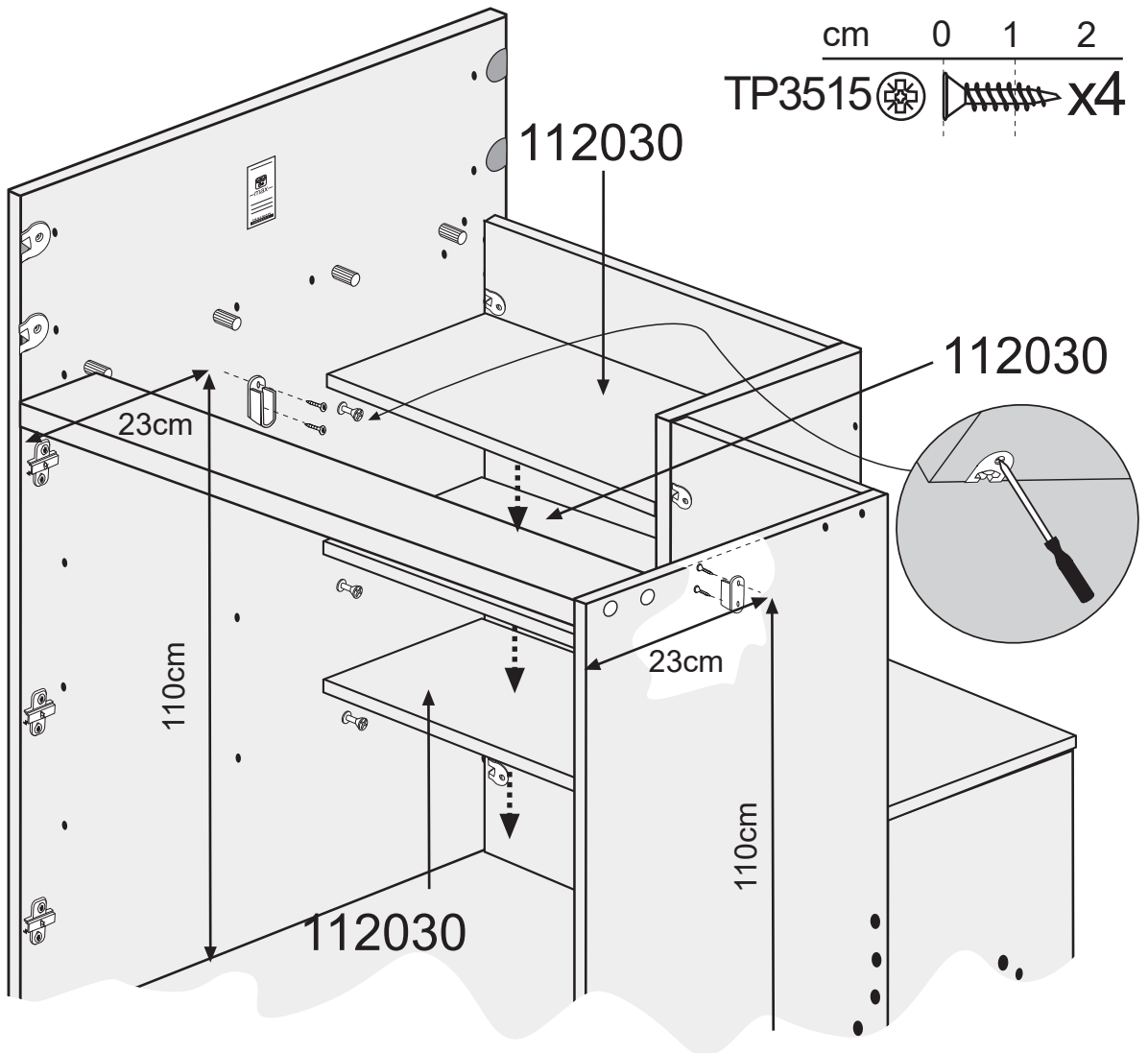
9a

cm 0 1 2 3 4 5
TA550  x2



10a

cm 0 1 2
TP3515  x4

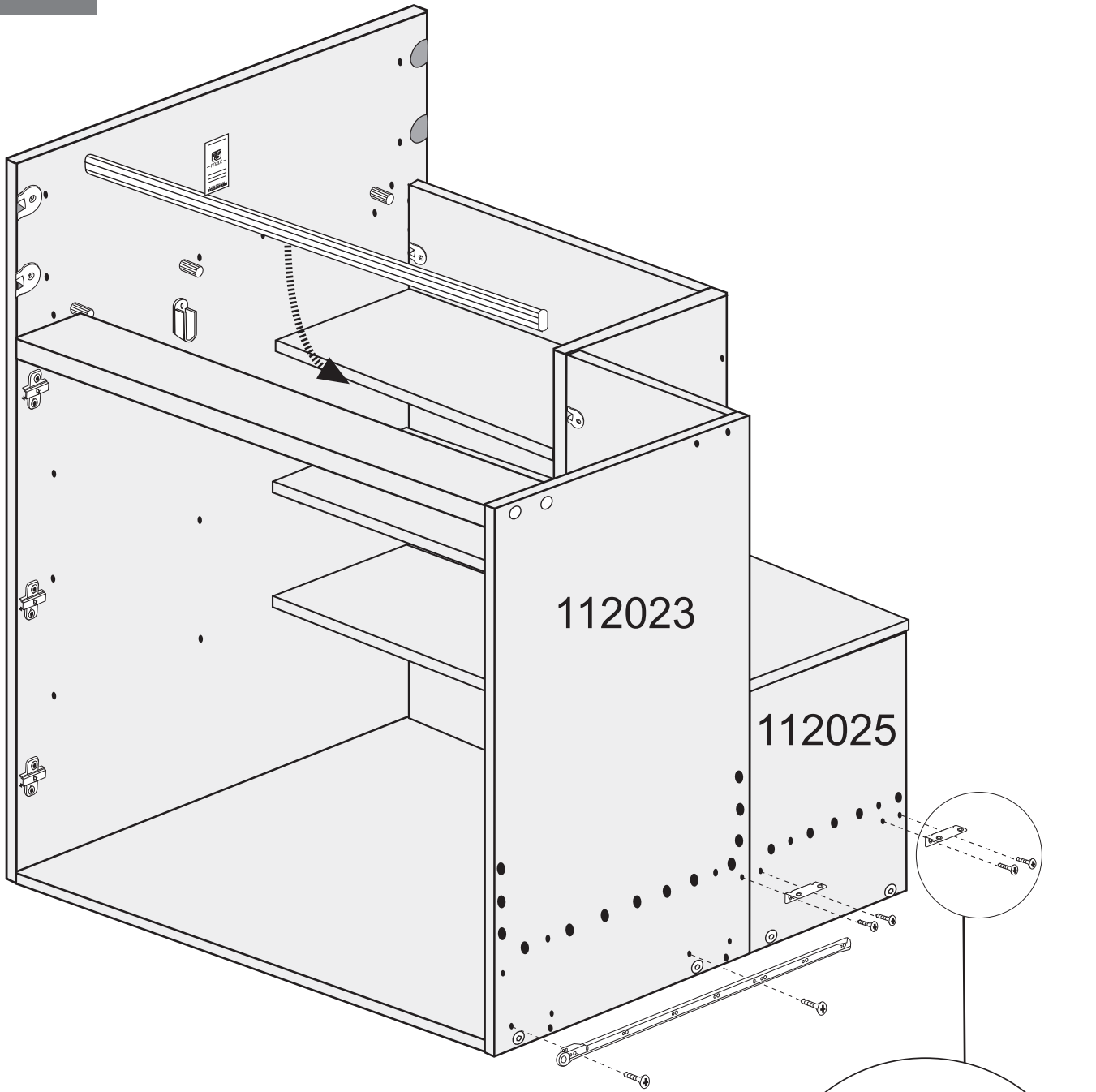


x2



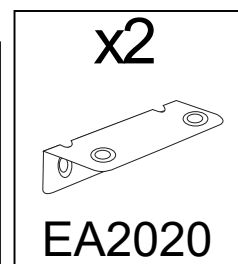
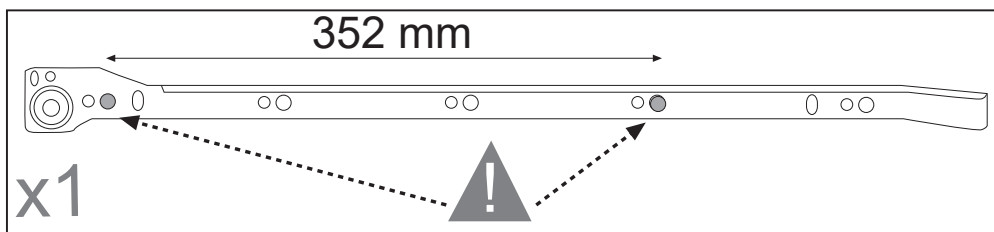
SBO22P

11a

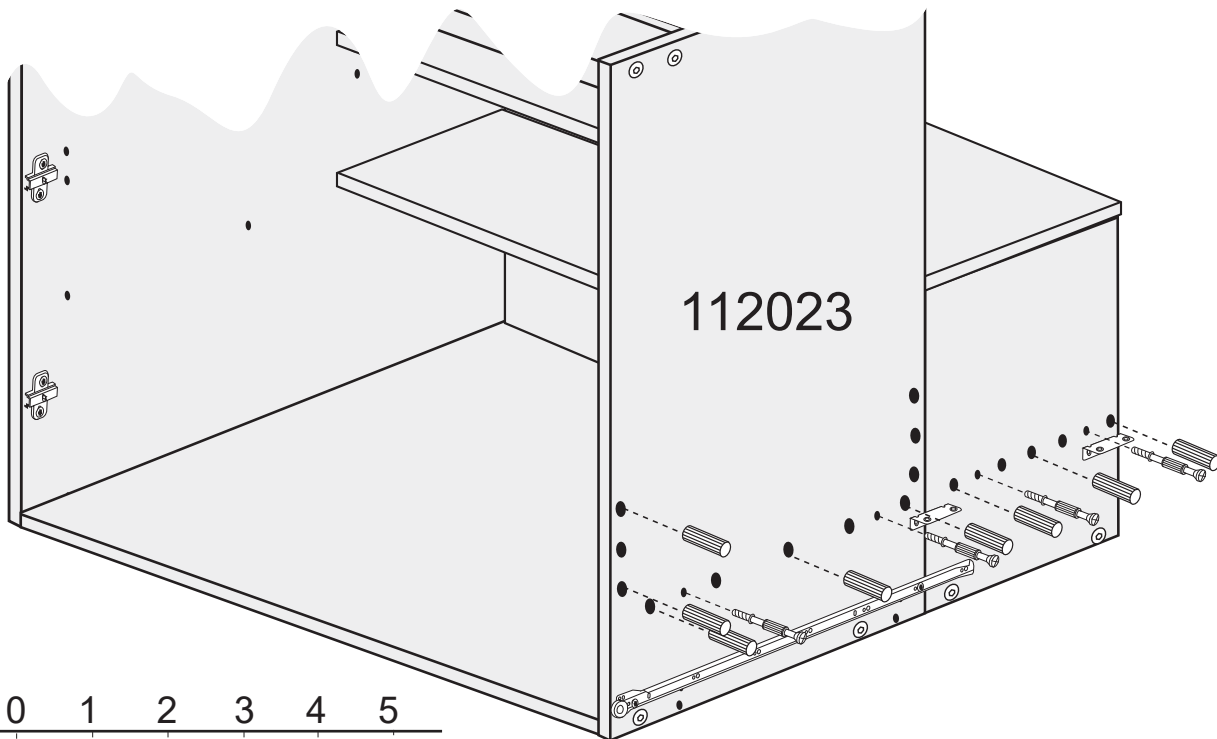


cm 0 1 2




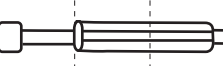
TV3135   x6






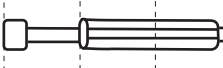


12a



cm 0 1 2 3 4 5

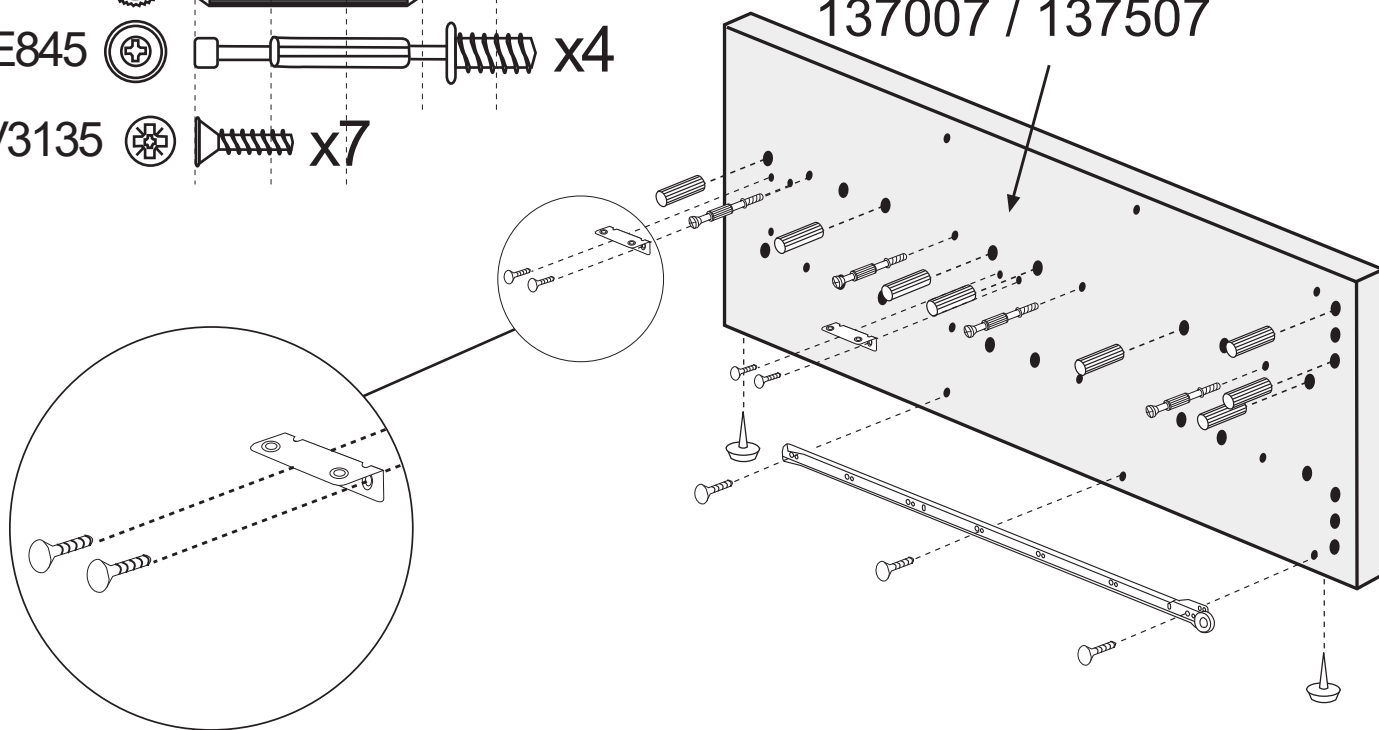
- CL830   x8
- PE845   x4

cm 0 1 2 3 4

- CL830   x8
- PE845   x4
- TV3135   x7

13a

112007 / 125007
137007 / 137507

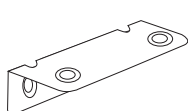


x2



TSM

x2



EA2020

256 mm


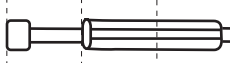
224 mm

x1

14a

cm 0 1 2 3 4 5 6 7

CL1070   x12

PE845   x4



CL830   x6

112001
125001
137001
137501

112002
125002
137002
137502

15a

cm 0 1 2 3

CL530   x1

x4


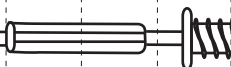


TSM

112003
125003
137003
137503

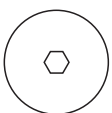
112010
125010
137010
137510

cm 0 1 2 3 4 5


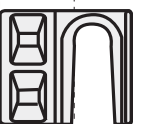
PE845   x14

CL830   x4

cm 0 1 2 3 4 5 6

TM660A  x3

TUEM61013   x3

EX25   x2

x1


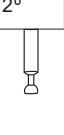
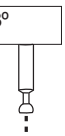

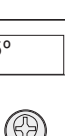
TE17AL
TE17PC
TE17PB
TE17BL

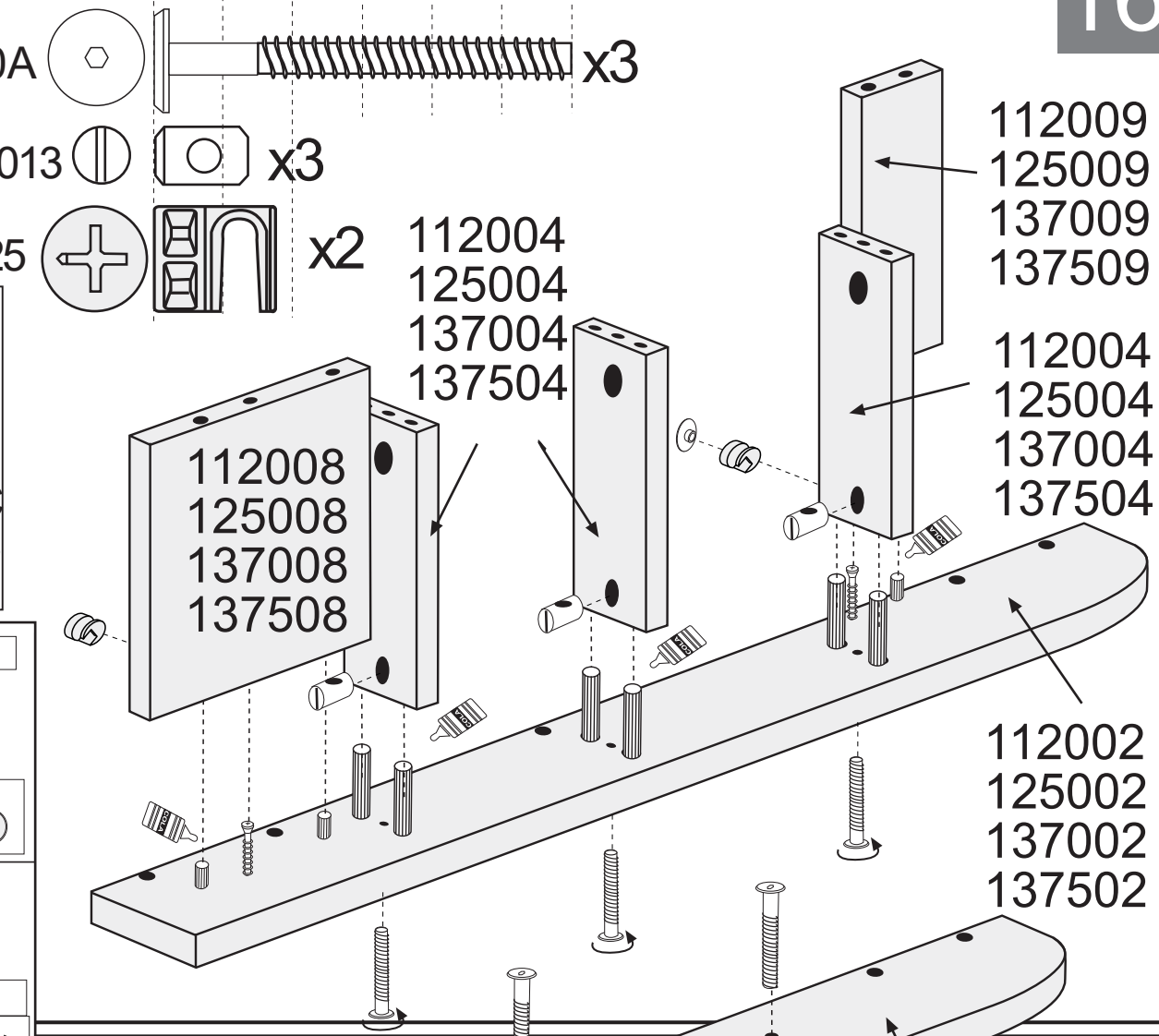
112004
125004
137004
137504

112009
125009
137009
137509

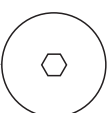
112004
125004
137004
137504

112002
125002
137002
137502


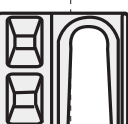
1° 	2° 
3° 	4° 
5° 	





cm 0 1 2 3 4 5 6

TM660A  x3

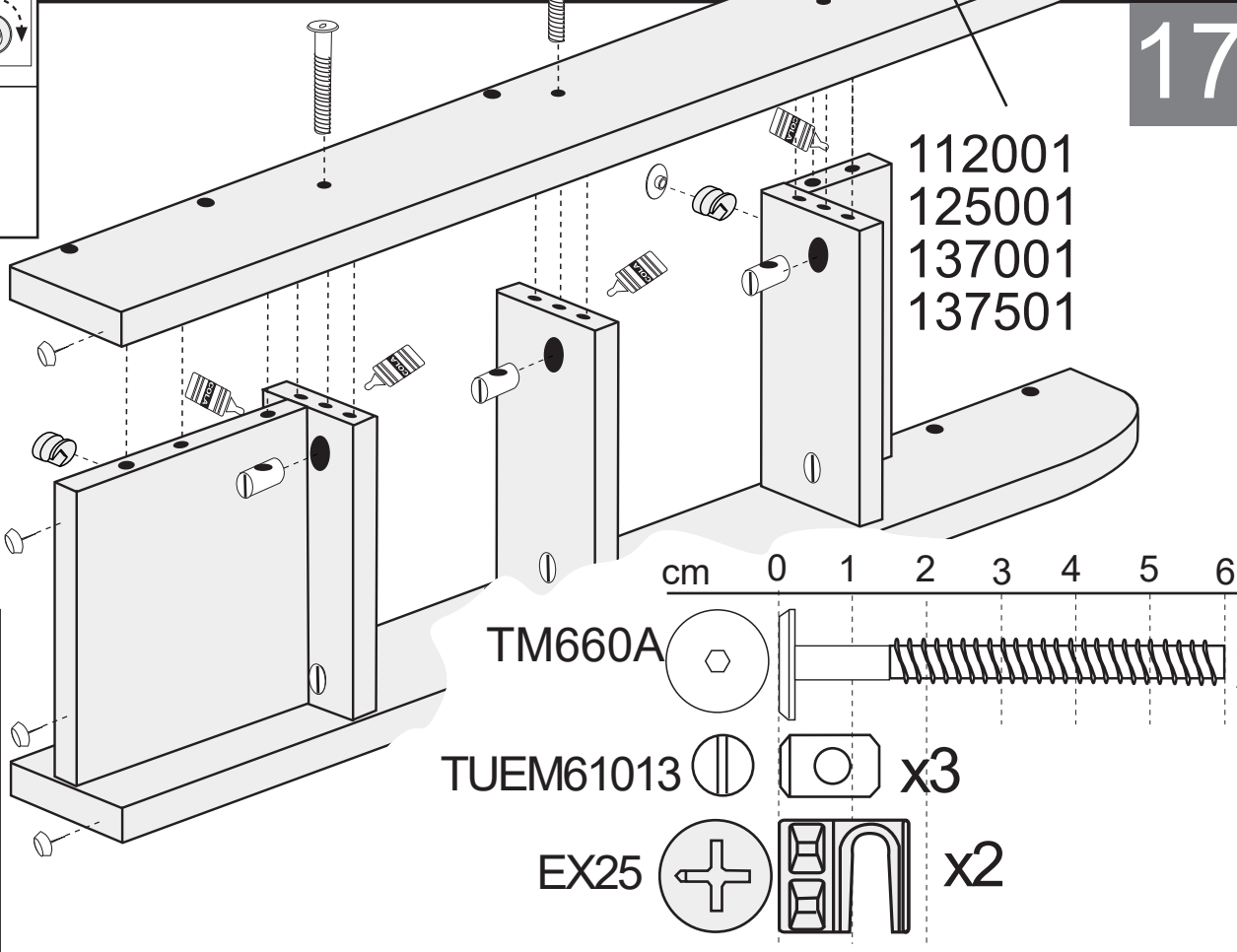
TUEM61013   x3

EX25   x2

x4

TSM

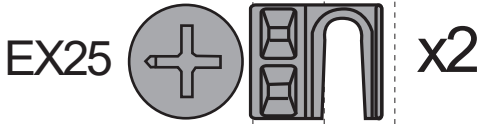
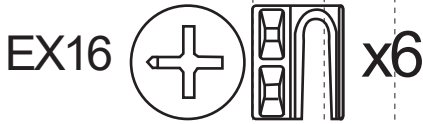
x1

TE17AL
TE17PC
TE17PB
TE17BL

112001
125001
137001
137501

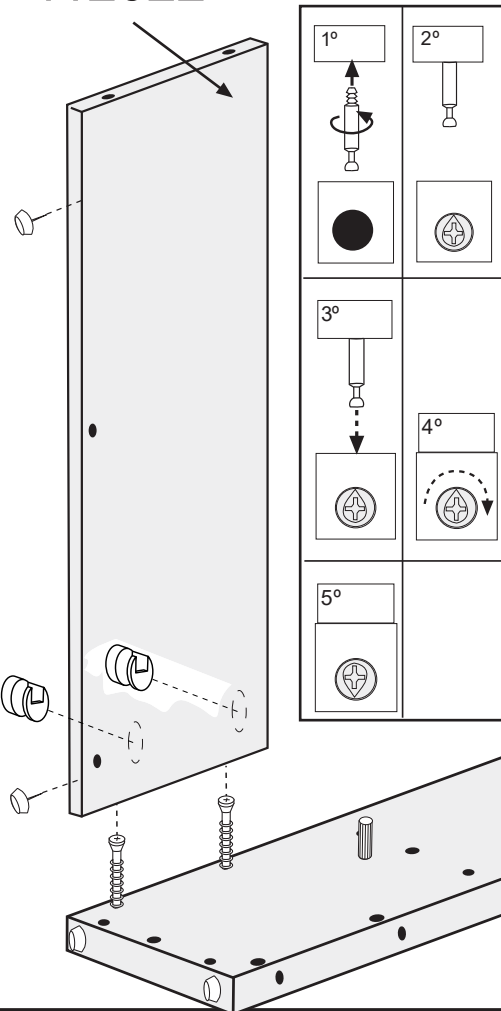


18a

cm 0 1 2



112022

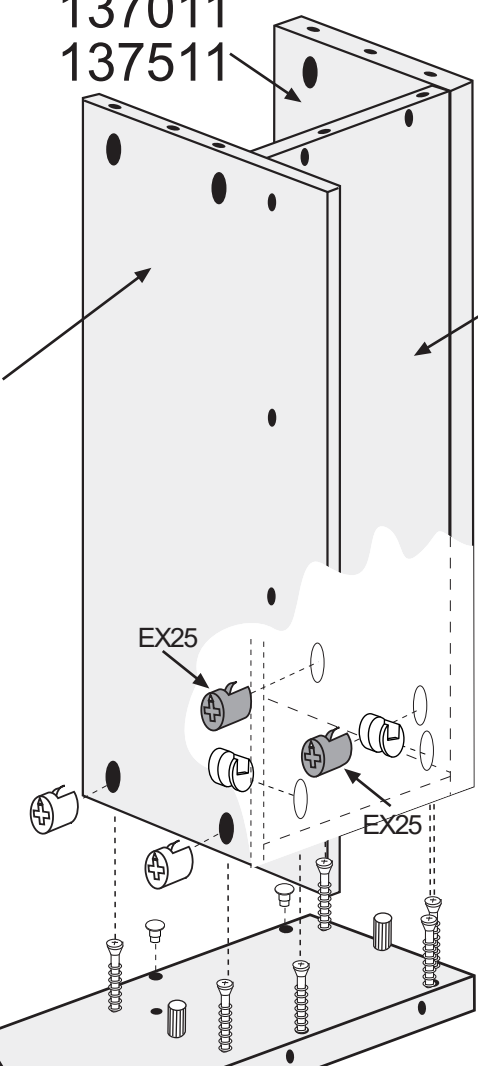




- 112016
- 112216
- 112316
- 112516
- 109416
- 125016
- 125116
- 125216
- 125316
- 125416
- 125516
- 125616
- 125716
- 137016
- 137116
- 137216
- 137516
- 137616

- 112011
- 125011
- 137011
- 137511

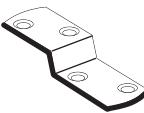
- 112015
- 112215
- 112315
- 112515
- 109415
- 125015
- 125115
- 125215
- 125315
- 125415
- 125515
- 125615
- 125715
- 137015
- 137115
- 137215
- 137515
- 137615

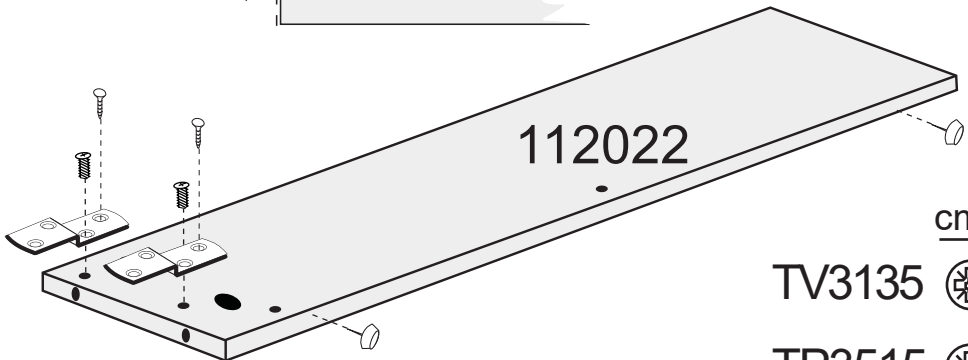
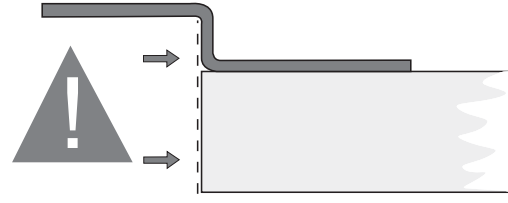
- 112003
- 125003
- 137003
- 137503



- x2  TSM
- x2  T5AL
- T5PC
- T5PB
- T5BL



- x2  TSM

- x2  ELHV



112022

cm 0 1 2

- TV3135  x2
- TP3515  x2

19a

20a

112010
125010
137010
137510



EX25



TE17AL
TE17PC
TE17PB
TE17BL

TE17A Azul / Bleu / Blue	TE17AZ Amarillo Azafrán / Yellow Saffron / Jaune safran	x8
TE17F Fucsia / Fuchsia	TE17RA Rose Antique / Antique Pink	
TE17AN Antracita / Anthracite	TE17VM Verde manzana / Apple Green / Vert Pomme	
TE17RJ Rojo / Rouge / Red	TE17AL Aluminio / Aluminum / Aluminium	
TE17BL Blanco / White / Blanc	TE17R Rosa / Pink / Rose	
TE17AH Azul ahumado / Smokey Blue / Bleu fumé		
TE17AR Arábica / Arabica		


TE17AL
TE17PC
TE17PB
TE17BL


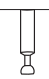





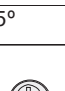
cm 0 1 2 3 4 5 6

TA760   x2


EX25   x2

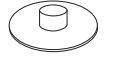
EX16   x4

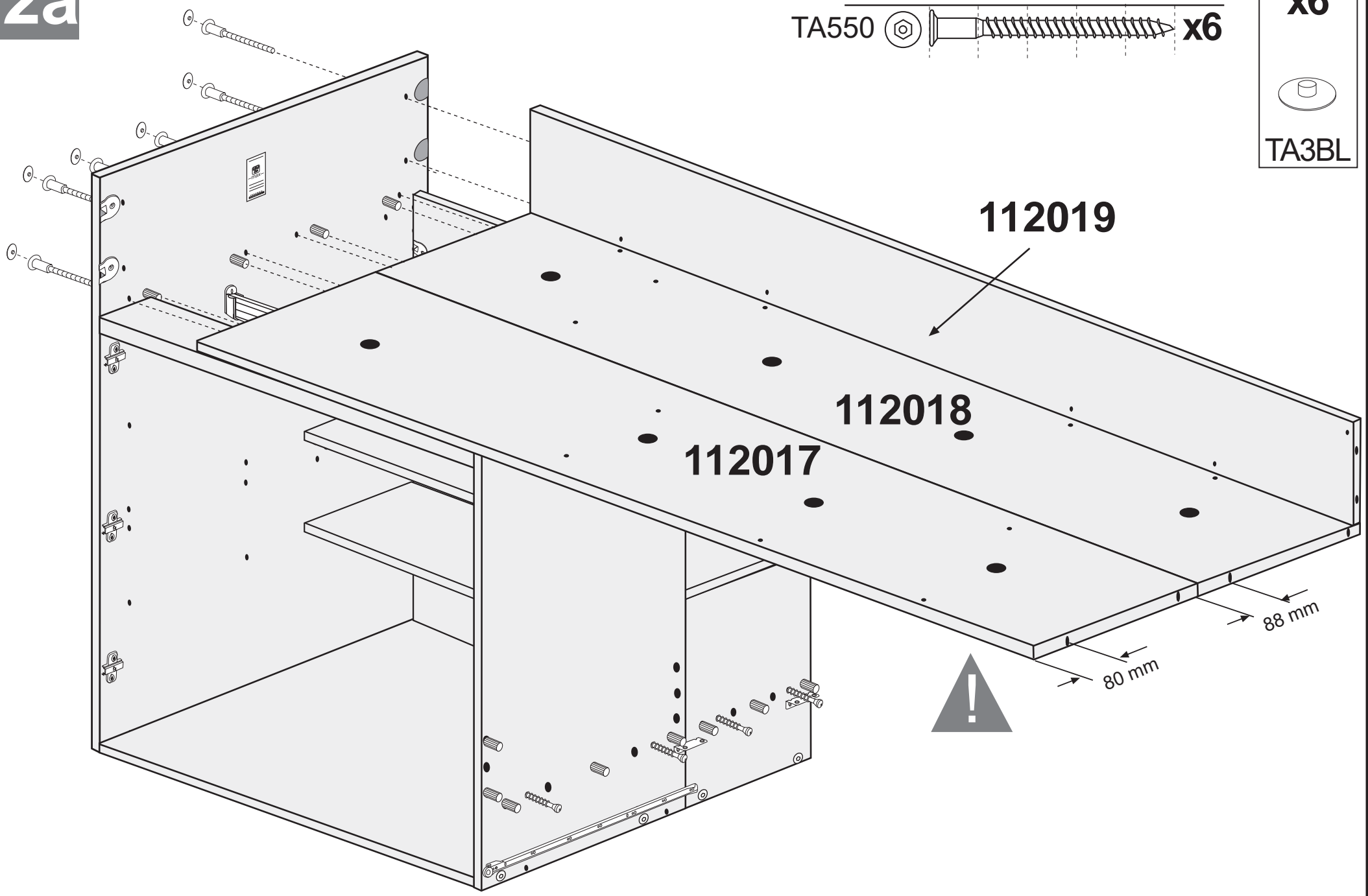
x4

TE17AL
TE17PC
TE17PB
TE17BL

1° 	2° 
	
3° 	
	4° 
5° 	

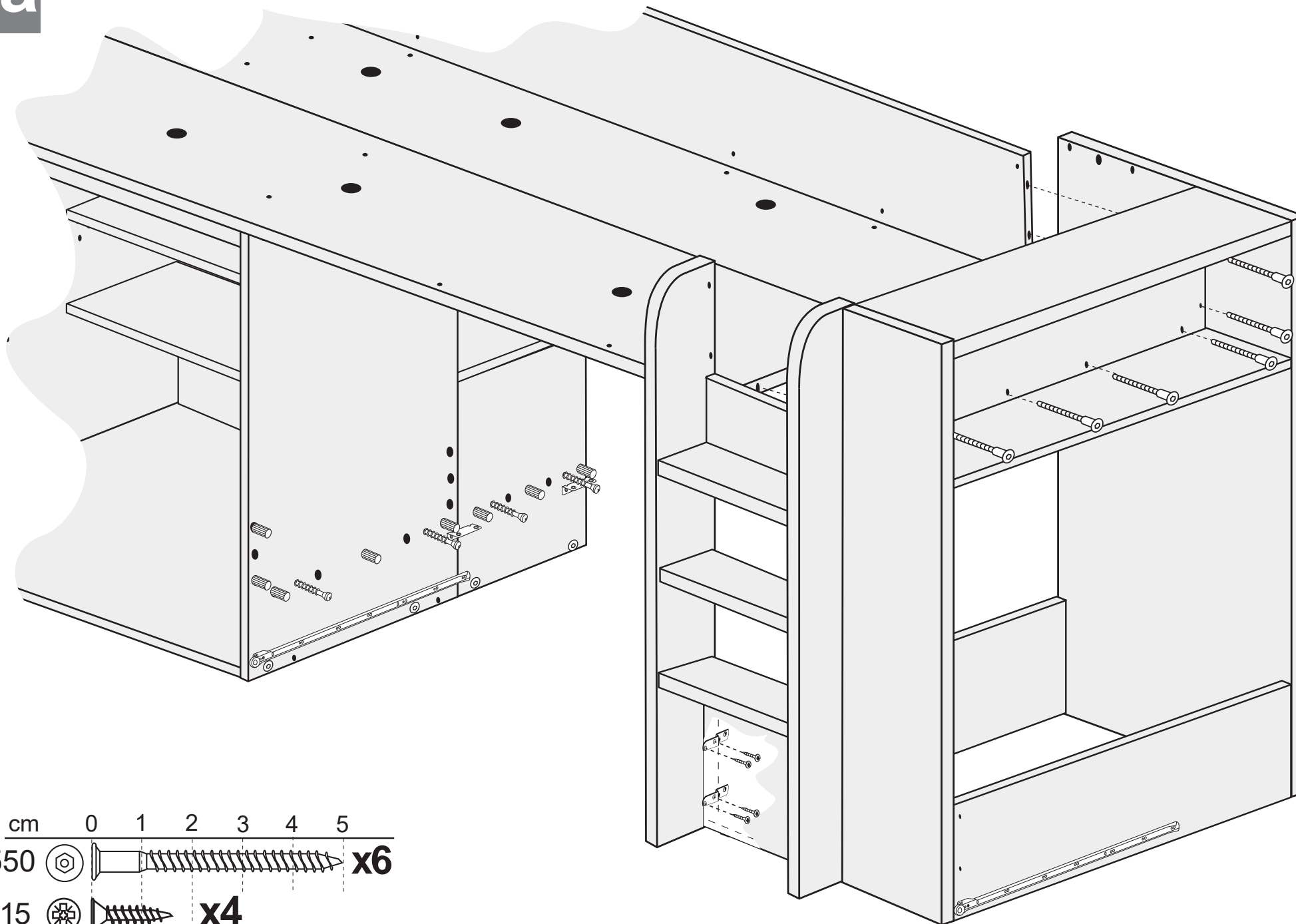
22a

cm 0 1 2 3 4 5
TA550  x6

x6

TA3BL



23a



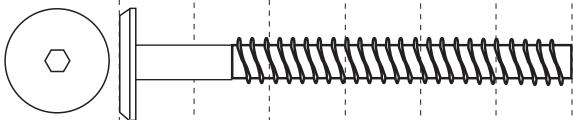
cm 0 1 2 3 4 5

TA550   **x6**

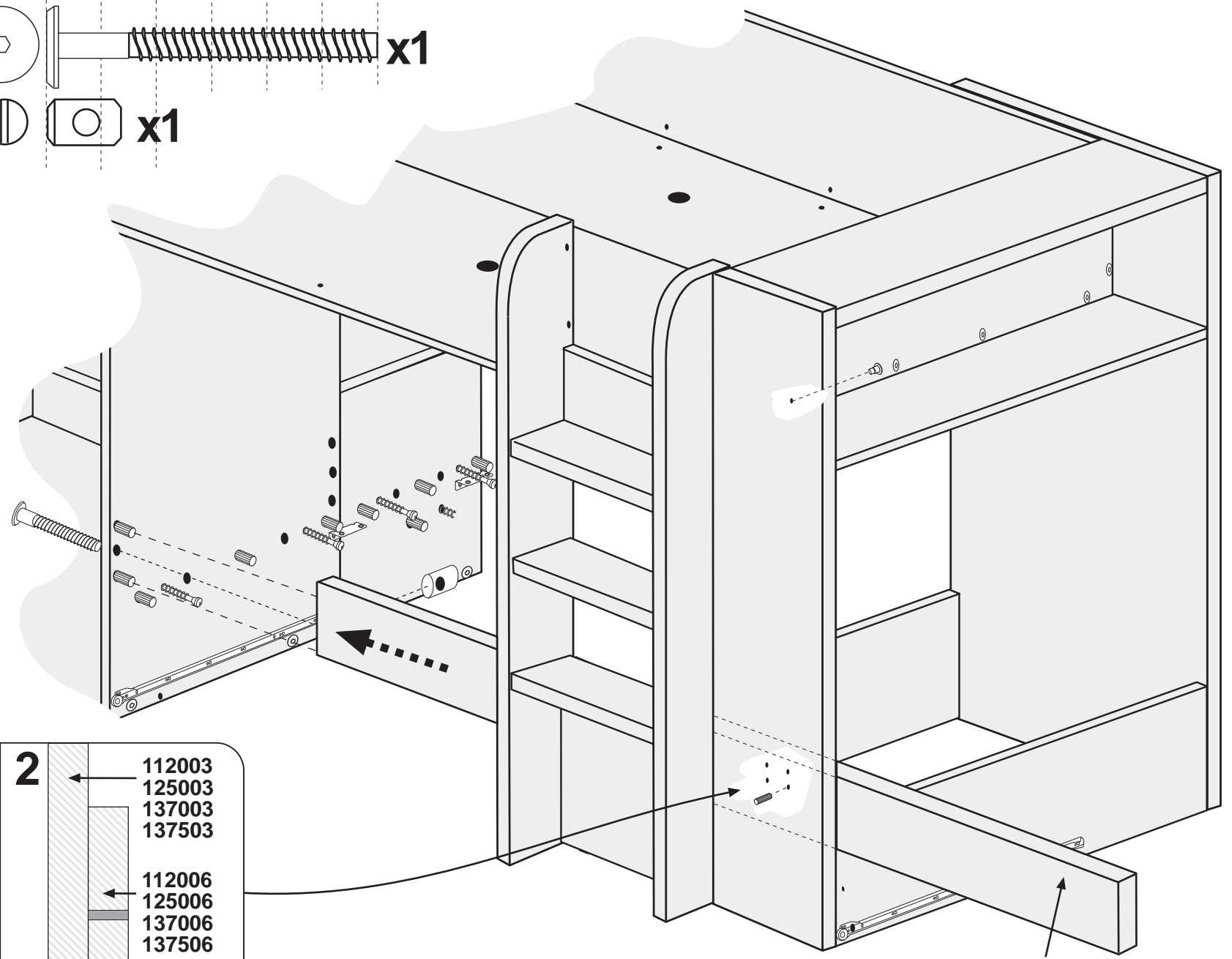
TP3515   **x4**


24a

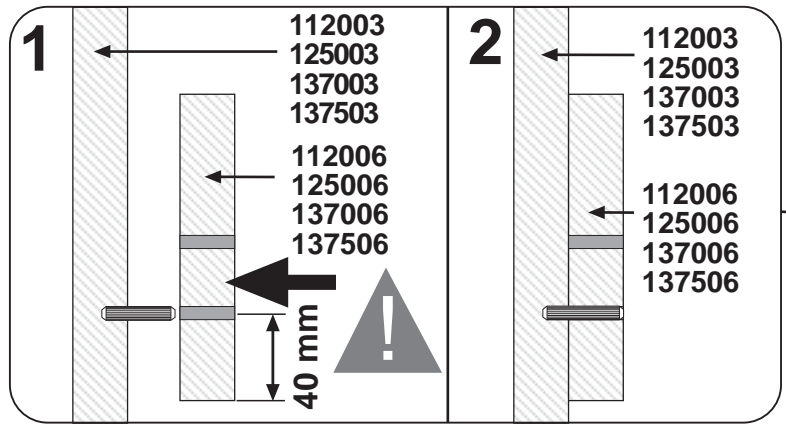
cm 0 1 2 3 4 5 6

TM660A  x1

TUEM61013  x1

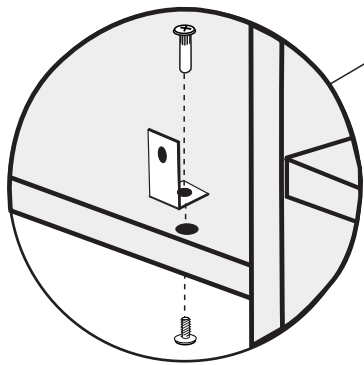
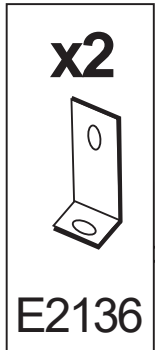
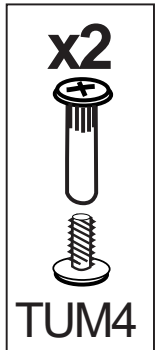


x1

T5AL
T5PC
T5PB
T5BL



112006 / 125006
137006 / 137506

25a



cm 0 1 2

EX16



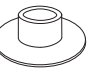
x4

- TA3A
Azul / Bleu / Blue
- TA3F
Fucsia / Fuchsia
- TA3AN
Antracita / Anthracite
- TA3RJ
Rojo / Rouge / Red
- TA3BL
Blanco / White / Blanc
- TA3AH
Azul ahumado / Smokey Blue / Bleu fumé
- TA3AZ
Amarillo Azafrán / Yellow Saffron / Jaune safran
- TA3RA
Rose Antique / Antique Pink
- TA3VM
Verde manzana / Apple Green / Vert Pomme
- TA3AL
Aluminio / Aluminum / Aluminium
- TA3R
Rosa / Pink / Rose
- TA3AR
Árabe / Arabica

x6

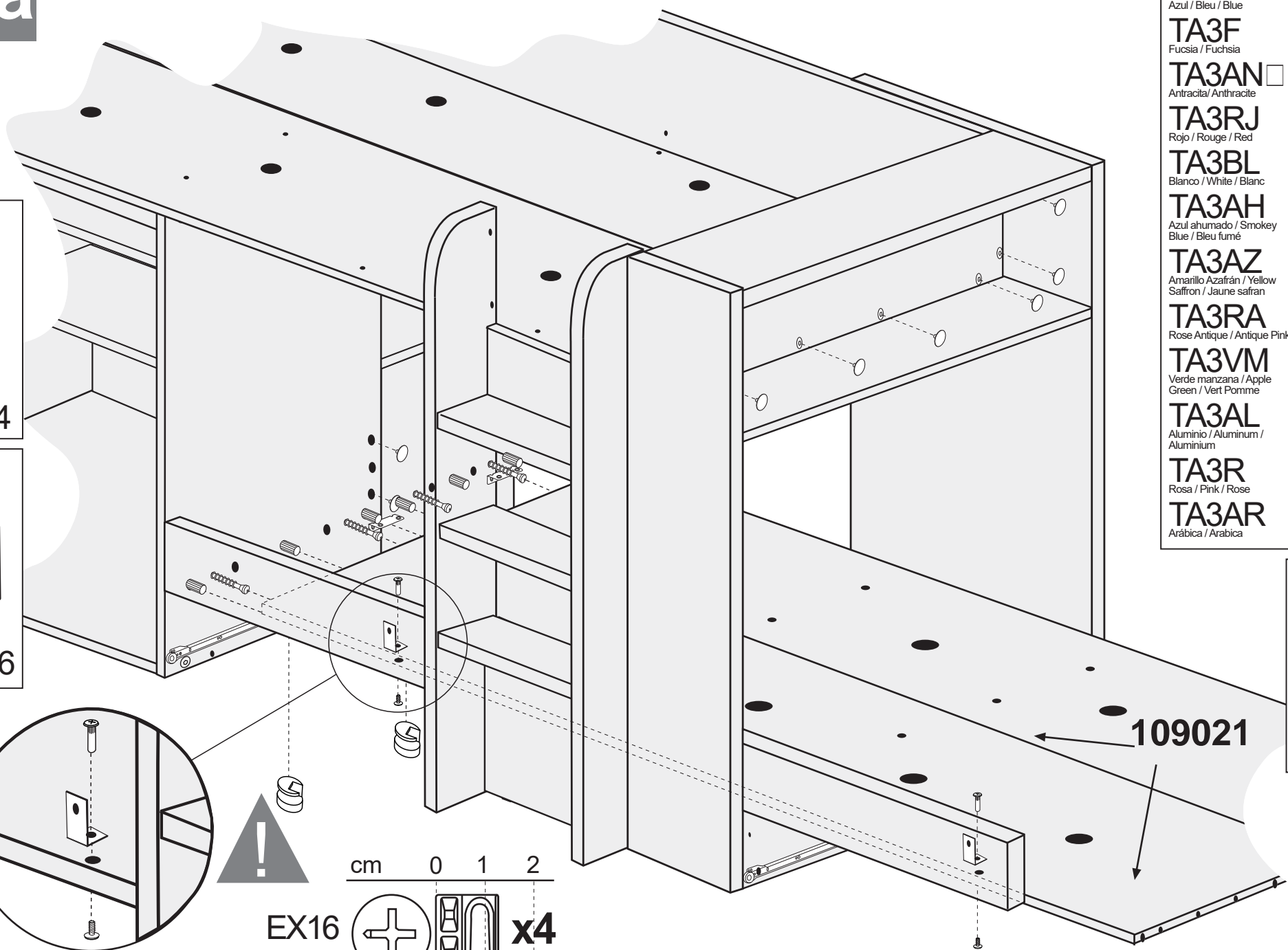


x2

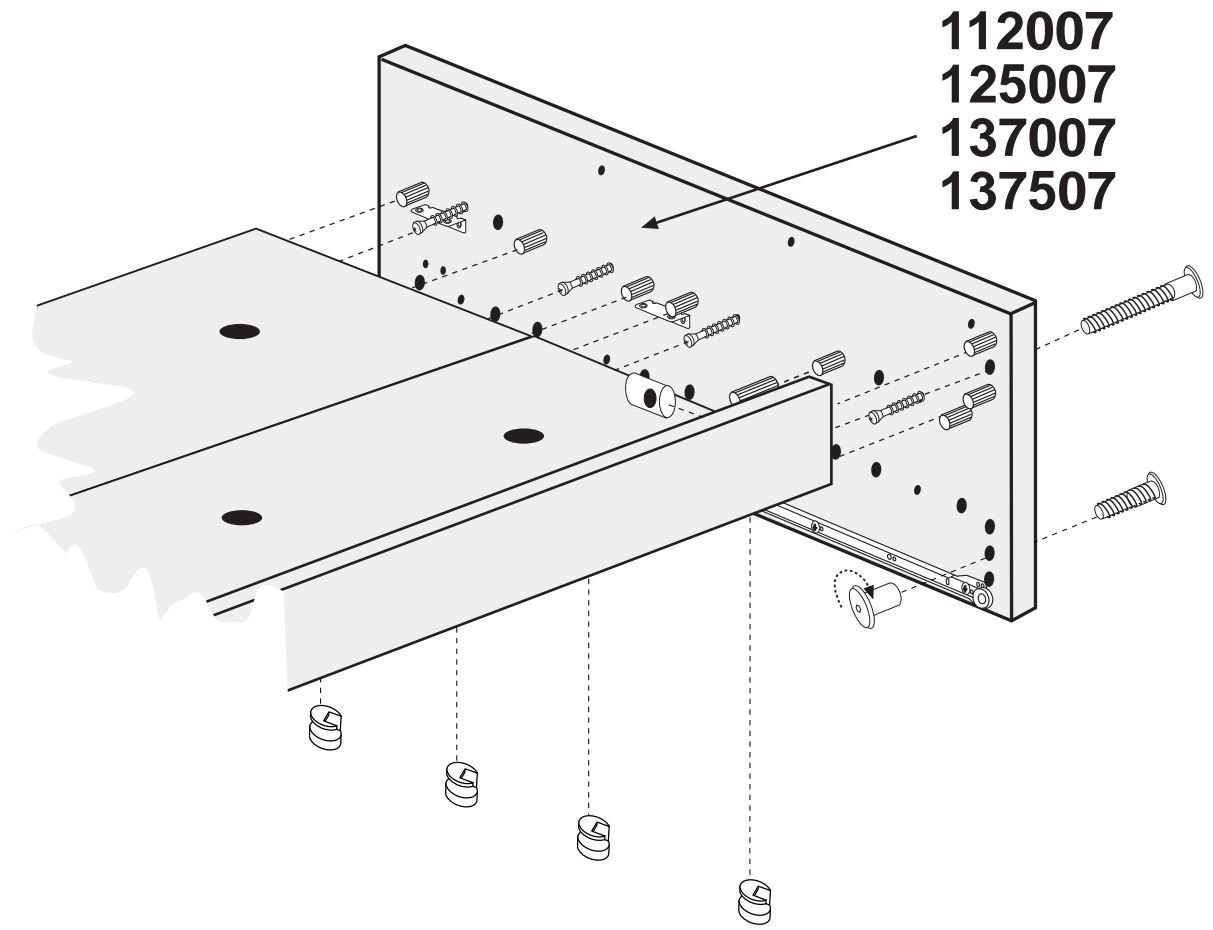


T8BL

109021

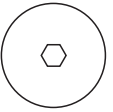




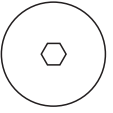




26a

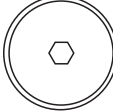








112007
125007
137007
137507

cm 0 1 2 3 4 5 6


- TM660A    **x1**
- TUEM61013   **x1**
- TM620A    **x1**

cm 0 1 2


- CE670    **x1**
- EX16     **x4**


27a

cm 0 1 2 3 4 5 6

TA760  x2

TCK0311  x2

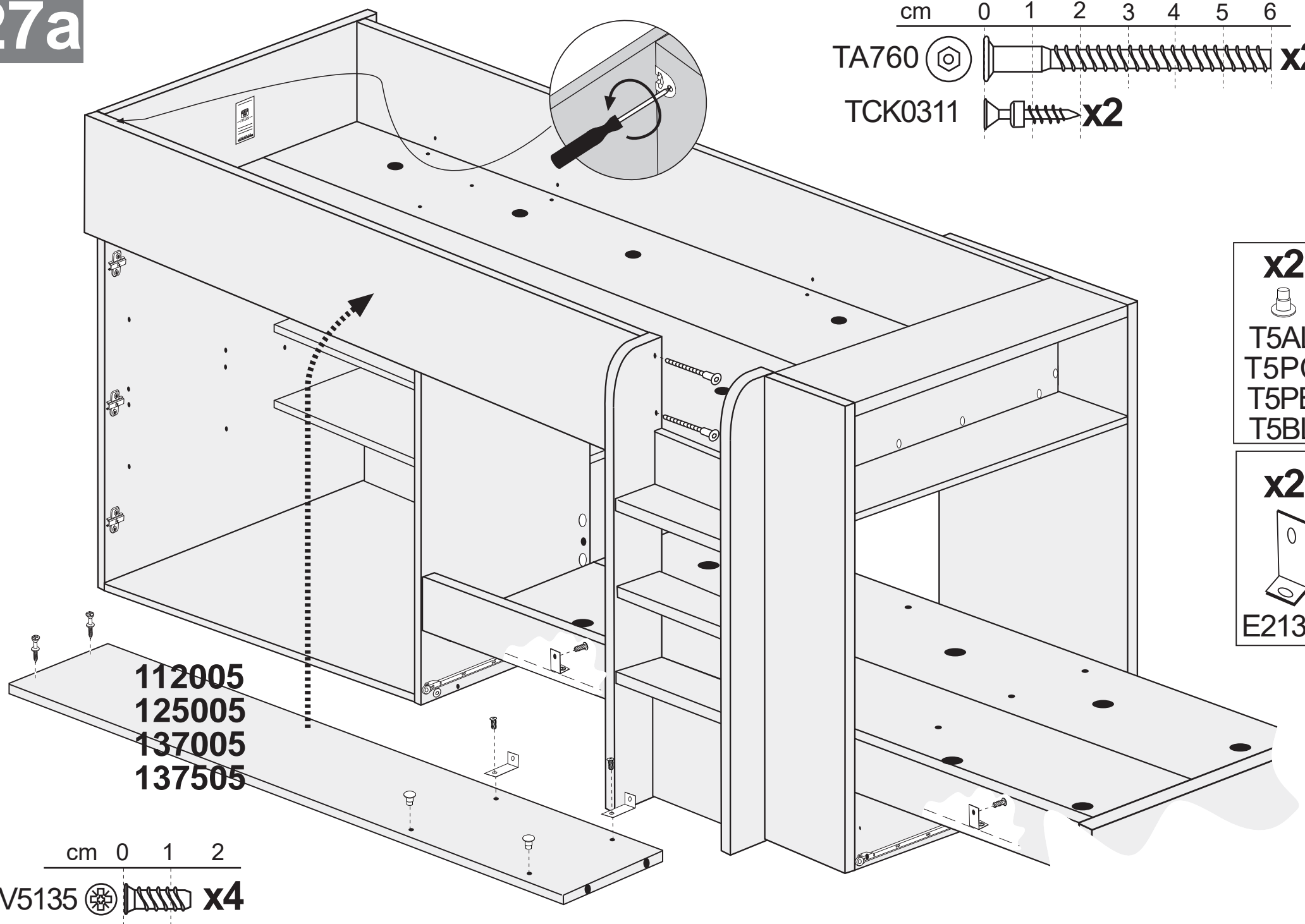
x2

T5AL
T5PC
T5PB
T5BL

x2

E2136

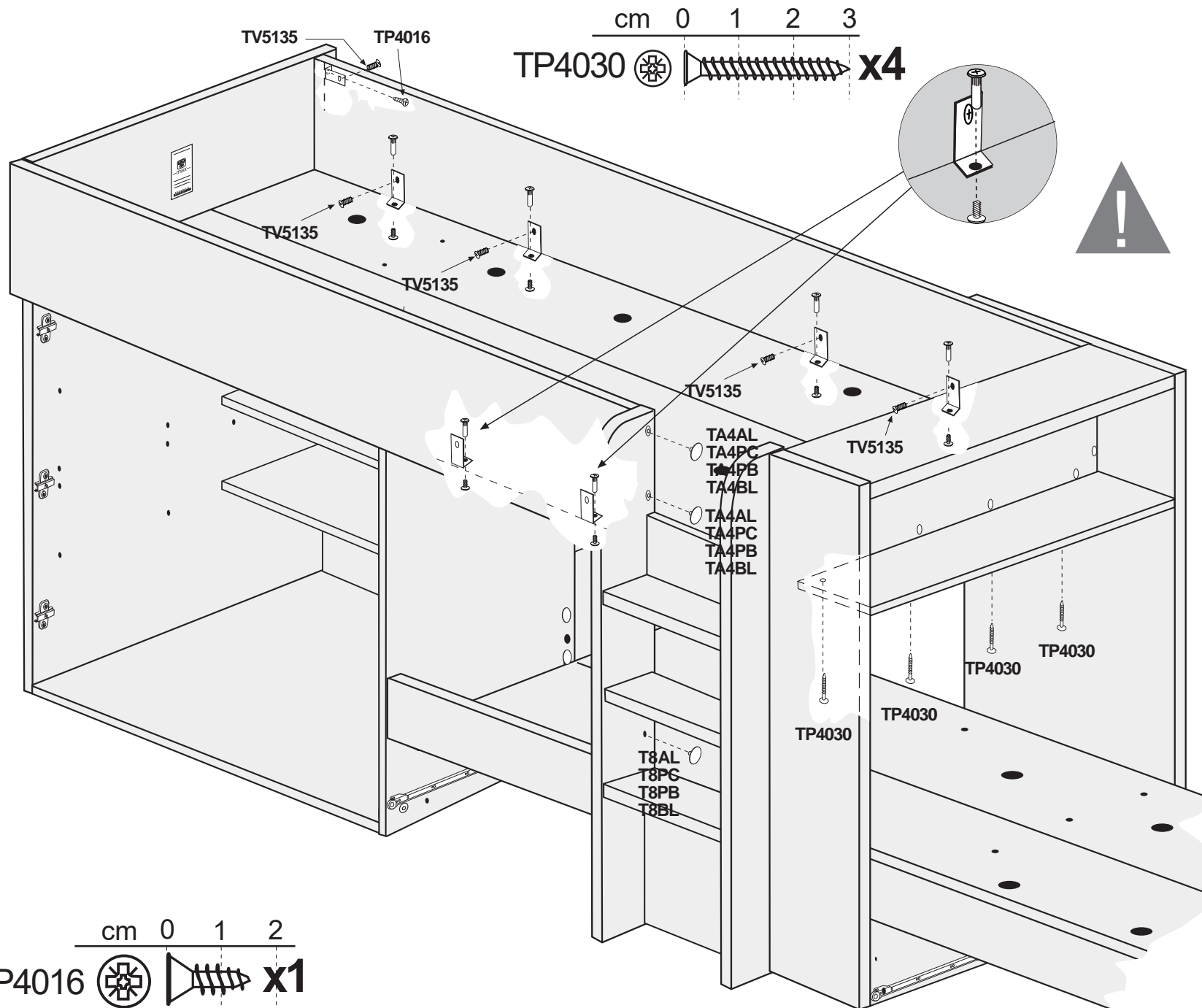
112005
125005
137005
137505

cm 0 1 2

TV5135  x4



28a



x5

E2136

x6

TUM4

x1

T8AL
T8PC
T8PB
T8AL

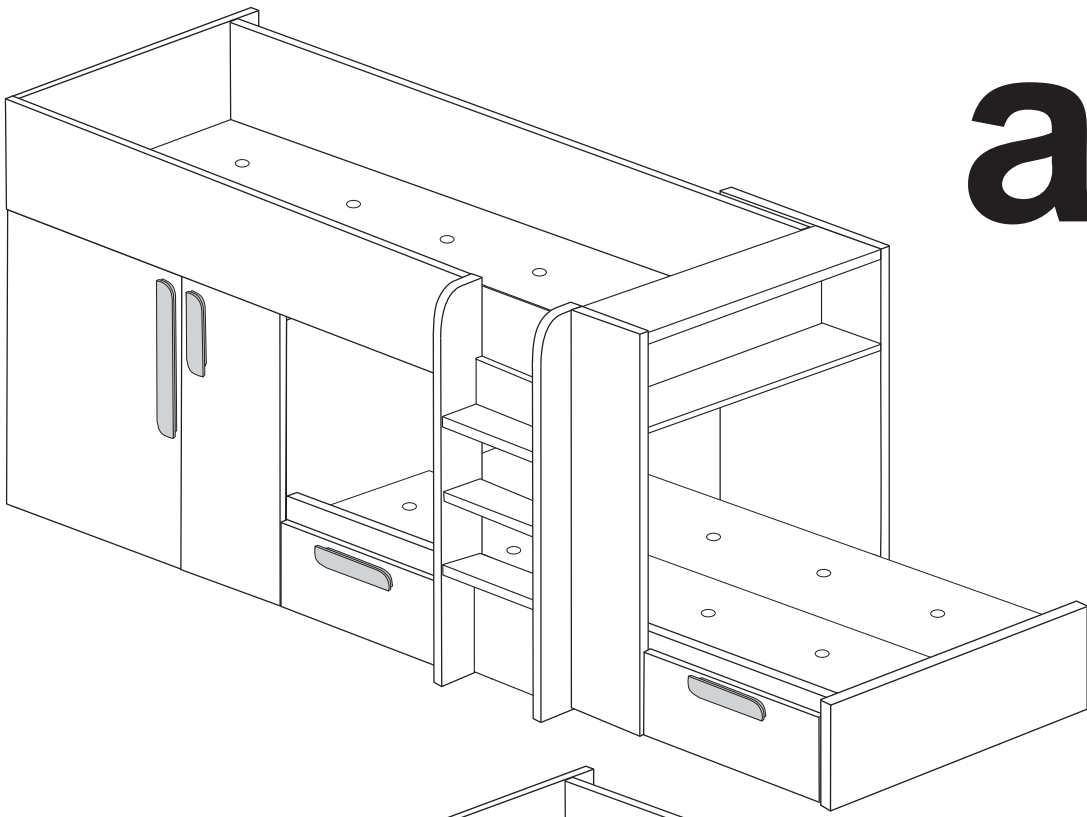
x2

TA4AL
TA4PC
TA4PB
TA4BL

cm 0 1 2

TP4016 x1

TV5135 x5

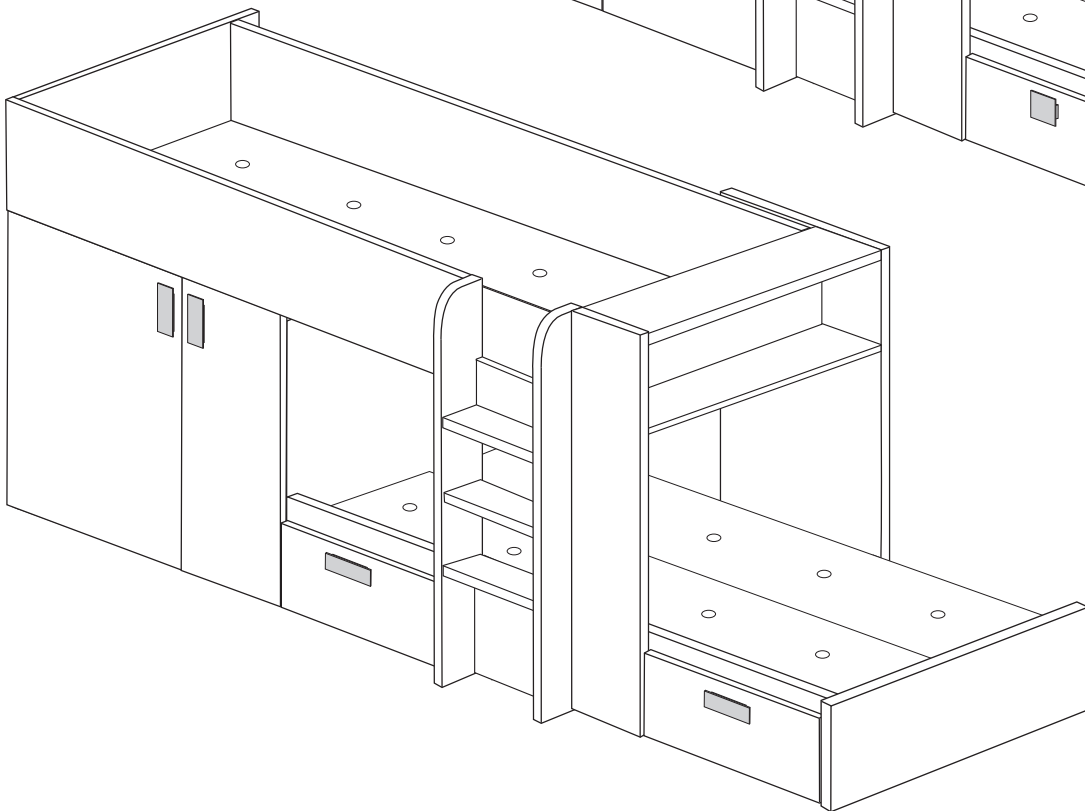


a₁

?



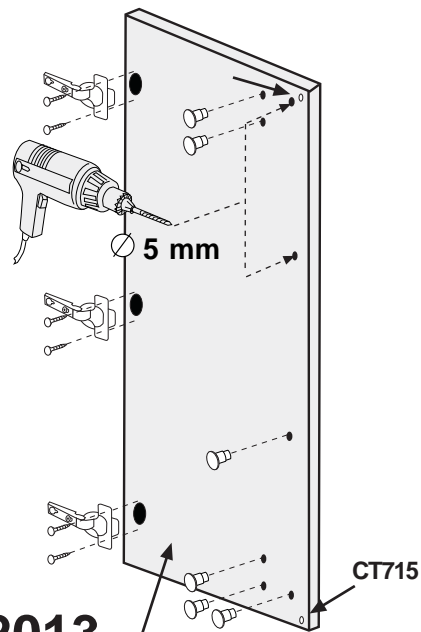
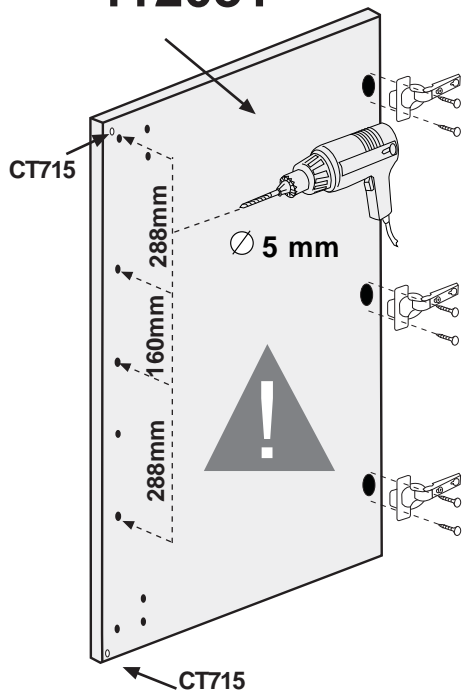
a₂



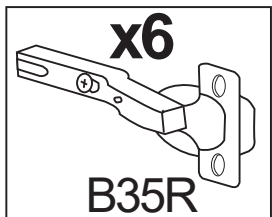
a₃

29a1

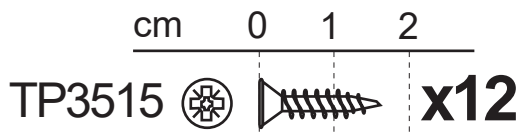
112031



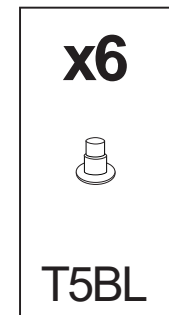
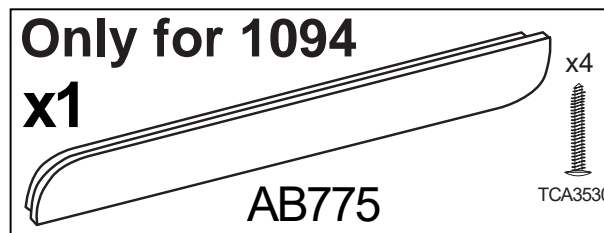
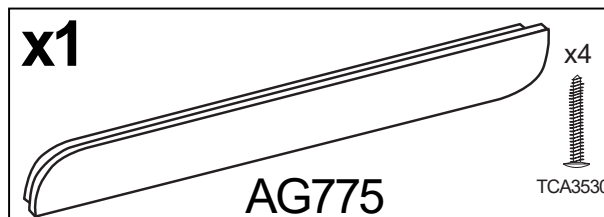
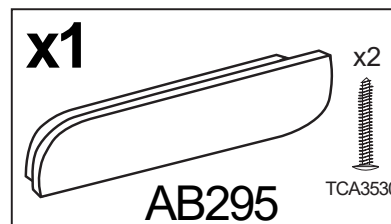
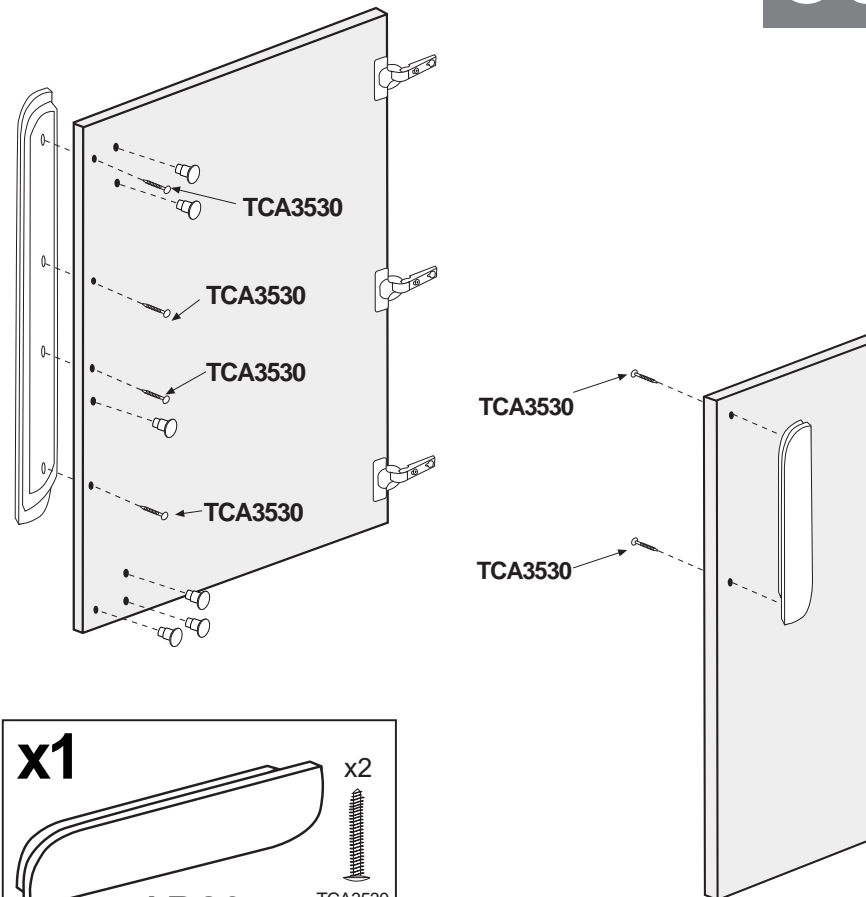
- 112013
- 112213
- 112313
- 112513
- 109413



x1 	T5A Azul / Bleu / Blue	x6
	T5F Fucsia / Fuchsia	
	T5G Gris / Grey	
	T5AL Aluminio / Aluminum / Aluminium	



30a1

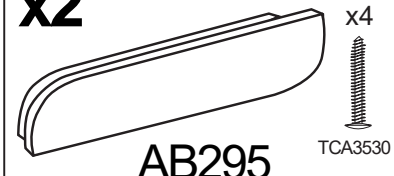


32a1

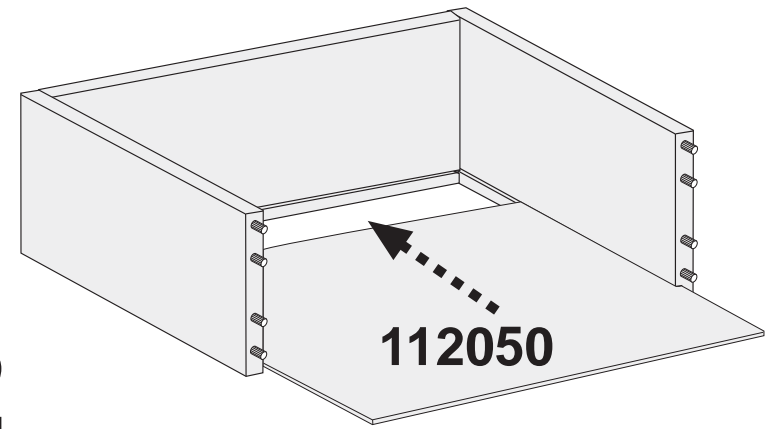
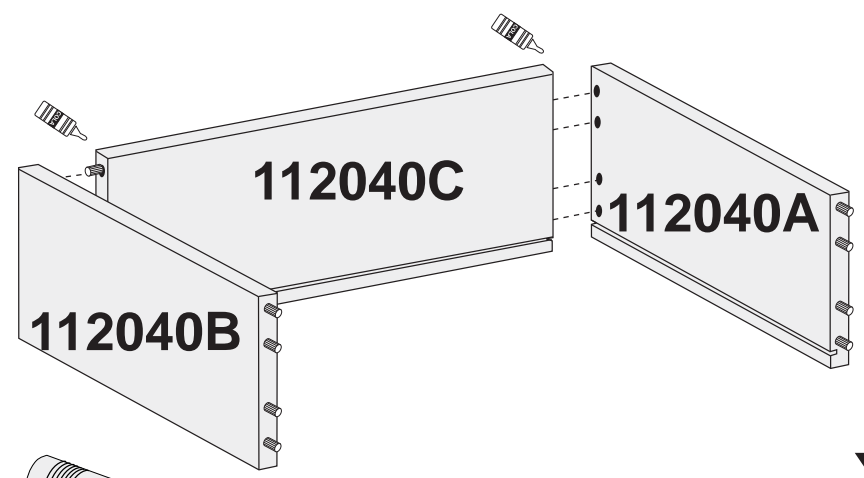
cm 0 1 2

TP3515  **x8**

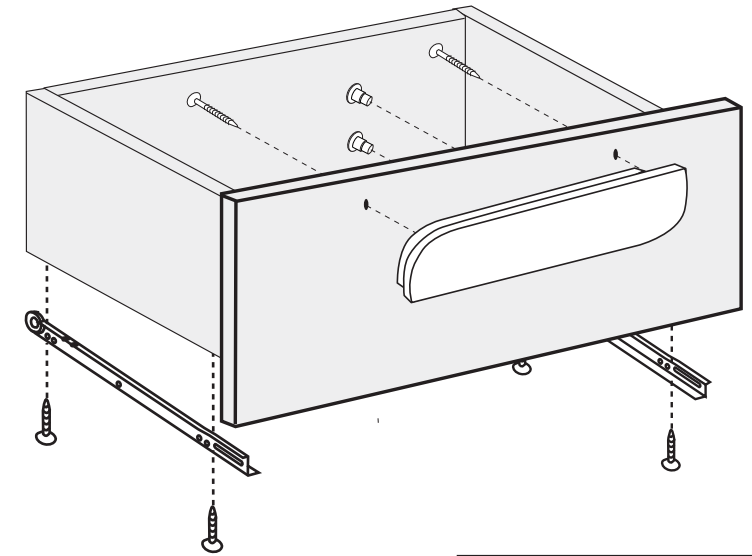
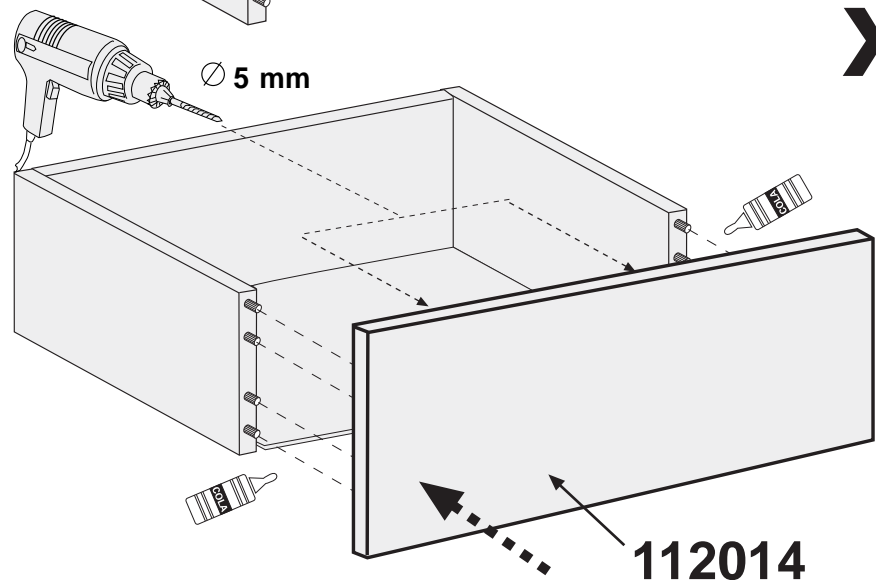
x2



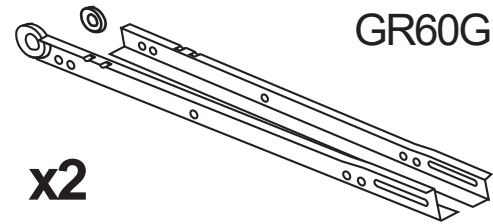
AB295 **x4**
TCA3530



x2



- 112014
- 112214
- 112314
- 112514
- 109414

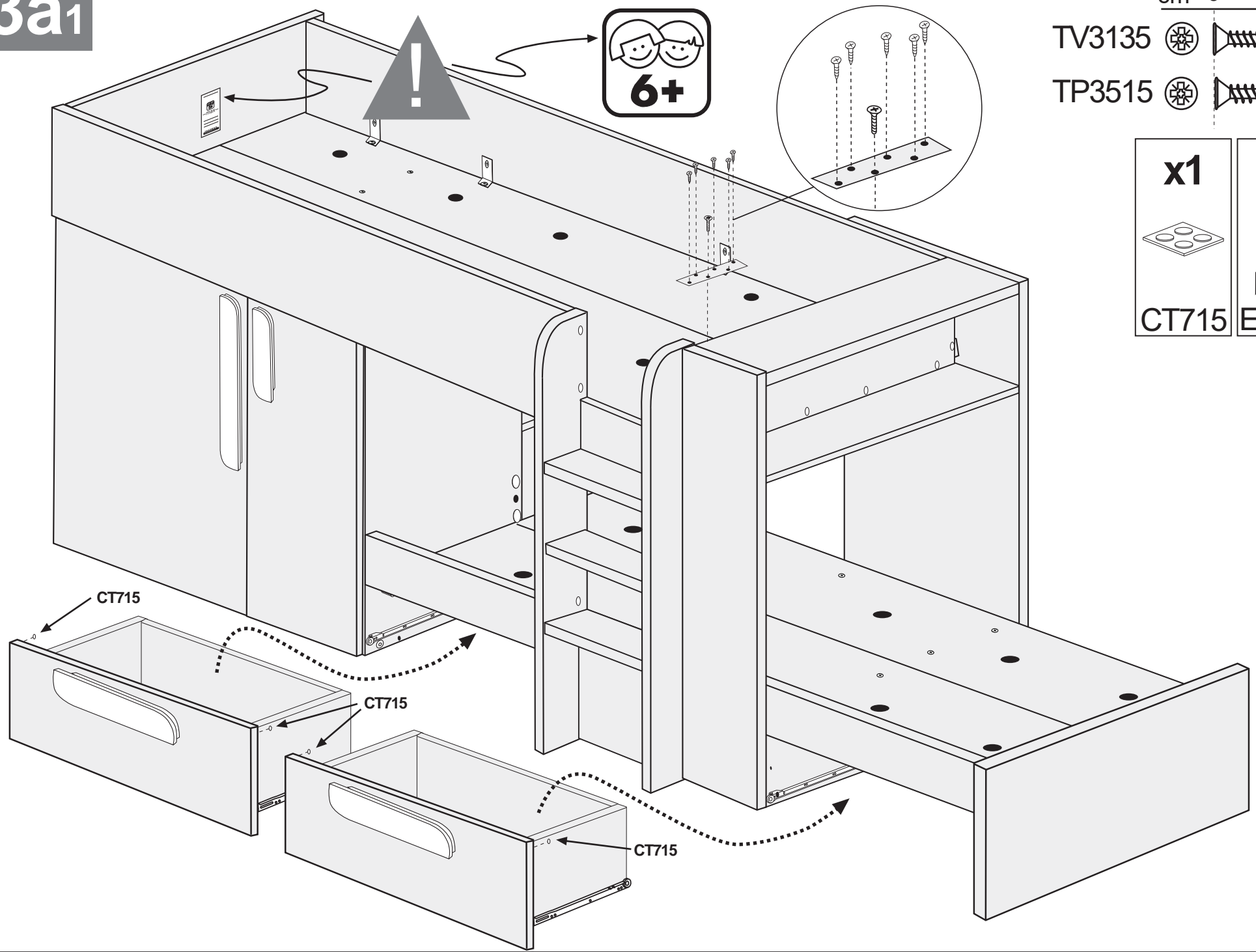


GR60G

x2

T5A Azul / Bleu / Blue	T5AL Aluminio / Aluminium / Aluminium	x4 
T5F Fucsia / Fuchsia	T5BL Blanco / White / Blanc	
T5G Gris / Grey		

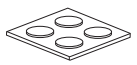
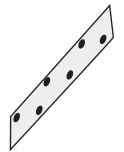
33a1



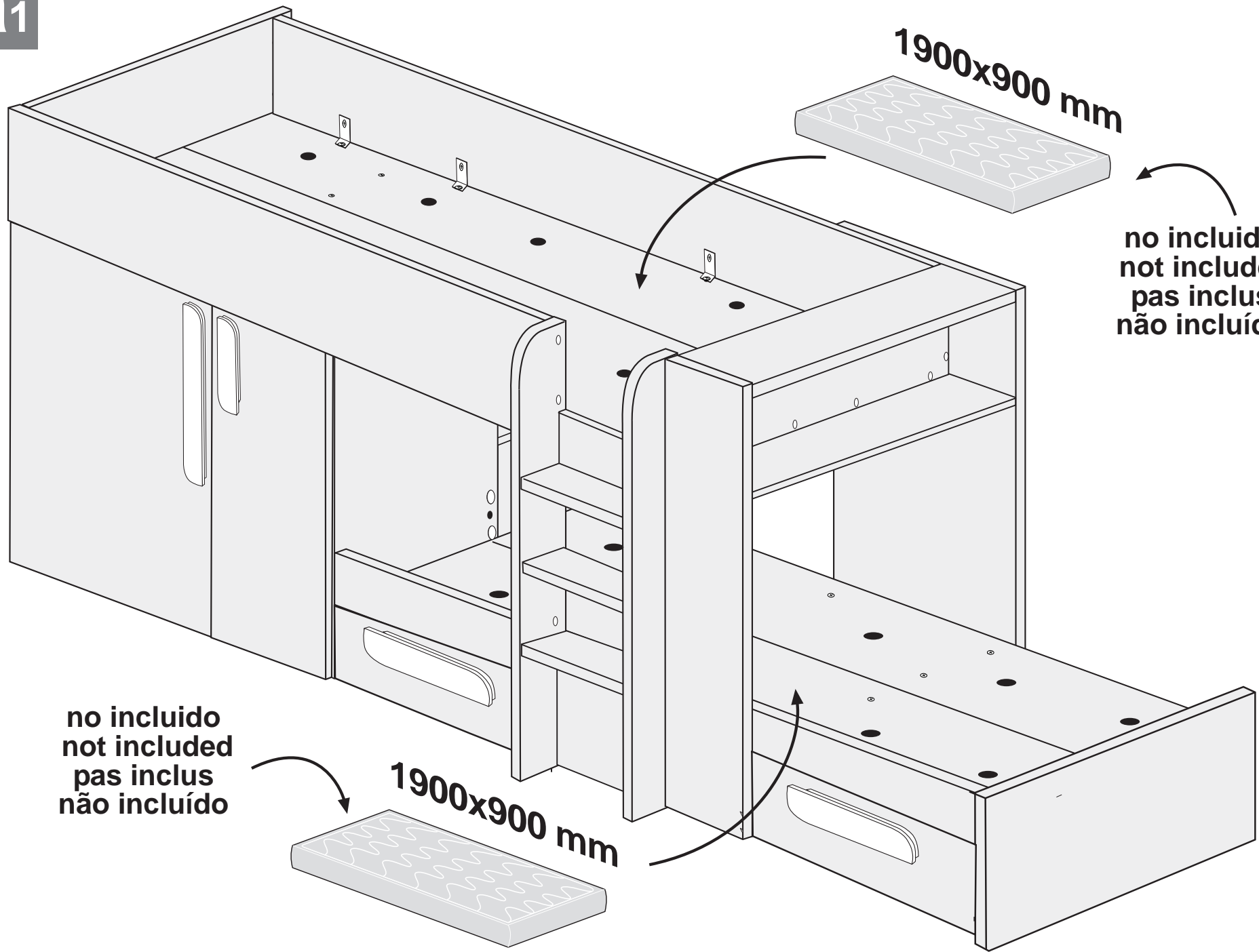
cm 0 1 2

TV3135   x1

TP3515   x5

x1	x1
	
CT715	E12020

34a1



1900x900 mm

**no incluido
not included
pas inclus
não incluído**

**no incluido
not included
pas inclus
não incluído**

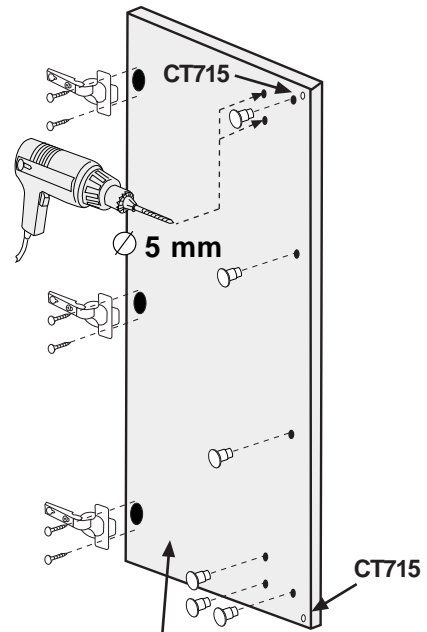
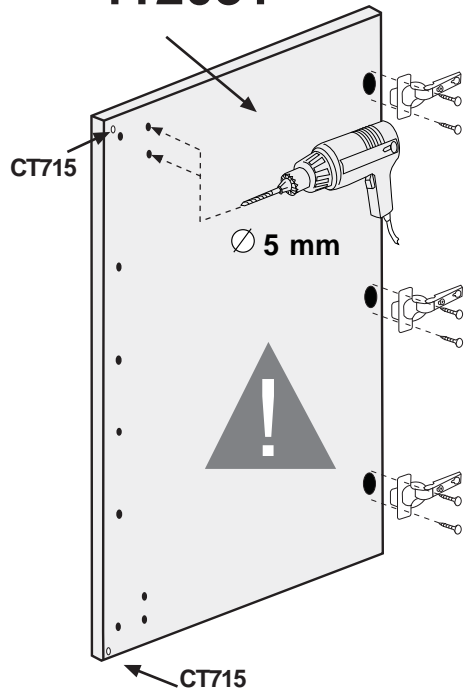
1900x900 mm

cm 0 1 2

29a2

TP3515  **x12**

112031

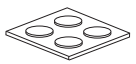


- T5AH**
Azul ahumado / Smokey
Blue / Bleu fumé
- T5AZ**
Amarillo Azafrán / Yellow
Saffron / Jaune safran
- T5RA**
Rose Antique / Antique Pink
- T5VM**
Verde manzana / Apple
Green / Vert Pomme
- T5AL**
Aluminio / Aluminum /
Aluminium
- T5PC**
Cascina
- T5R**
Rosa / Pink / Rose

x6




x1



CT715

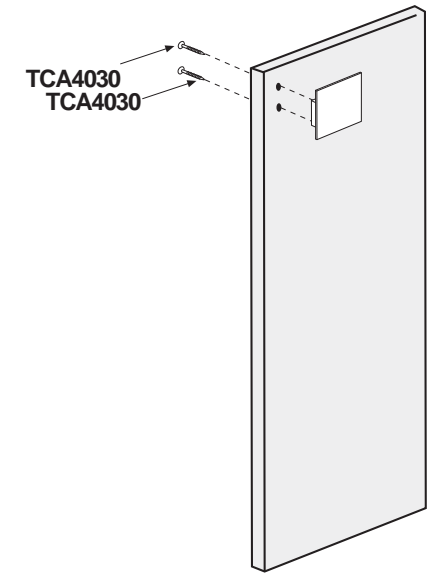
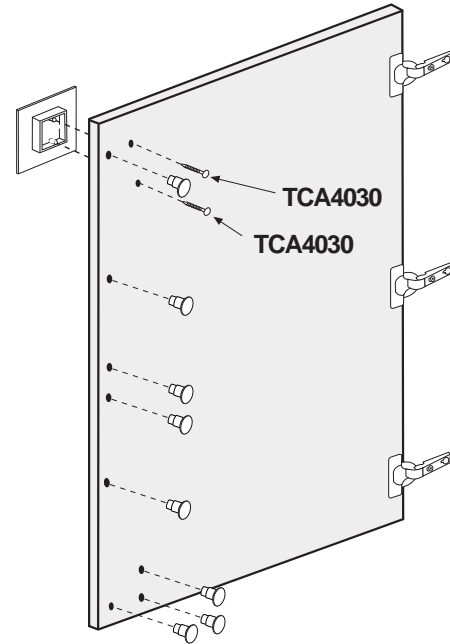
x6



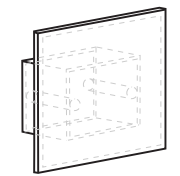
B35R

- 125013**
- 125113**
- 125213**
- 125313**
- 125413**
- 125513**
- 125613**

30a2



x2



PB8686

x4



TCA4030

x8

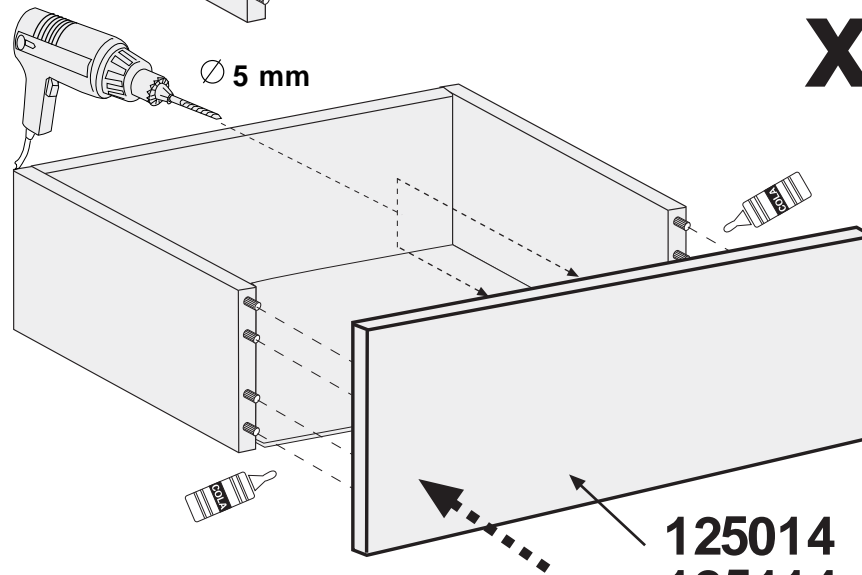
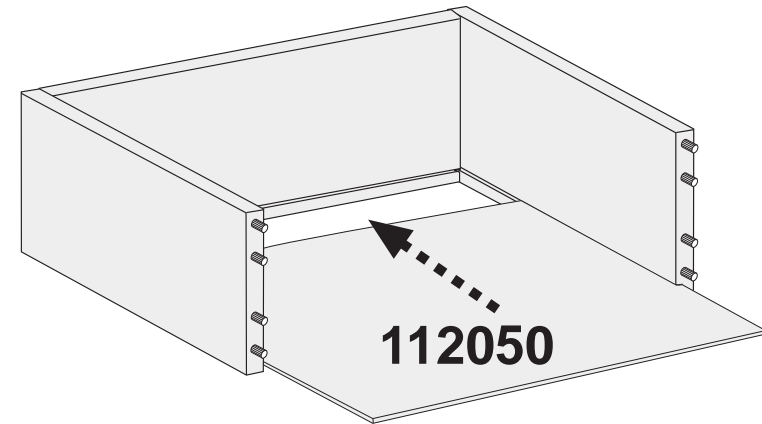
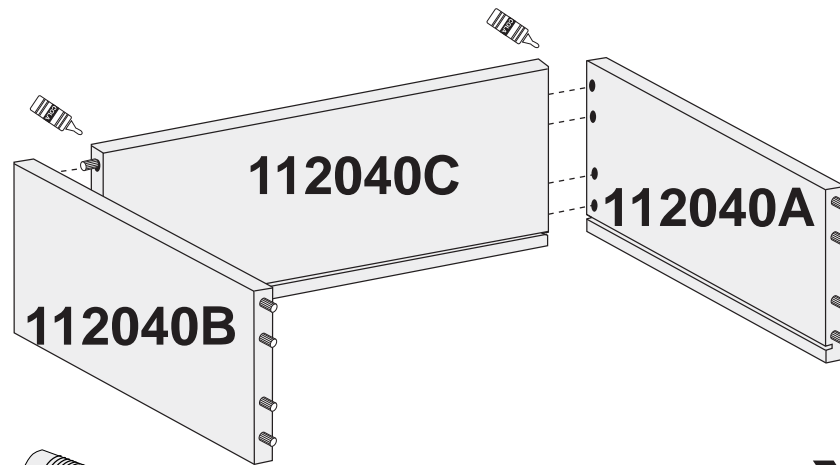


T5BL

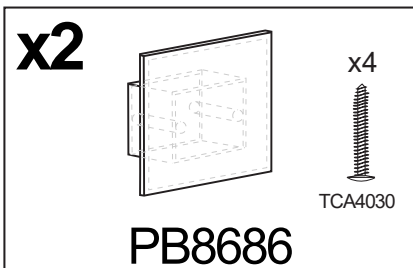
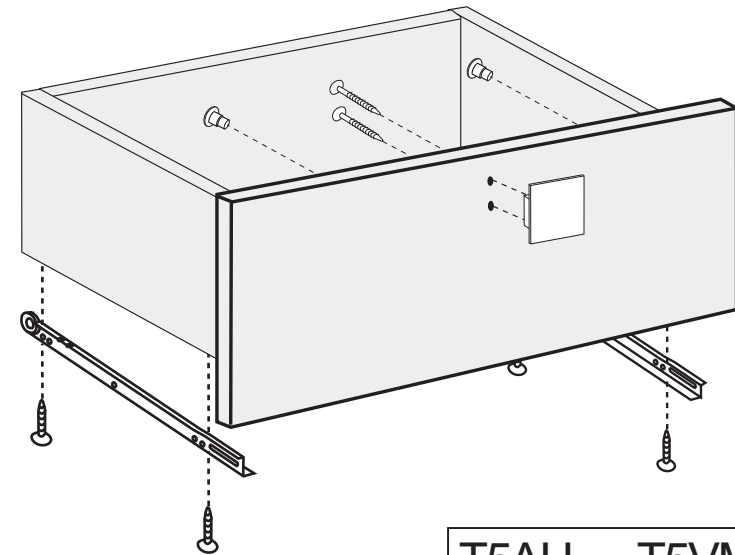
32a2

cm 0 1 2

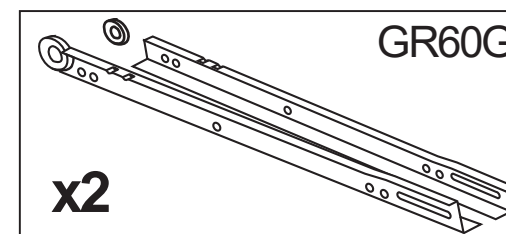
TP3515  **x8**




x2

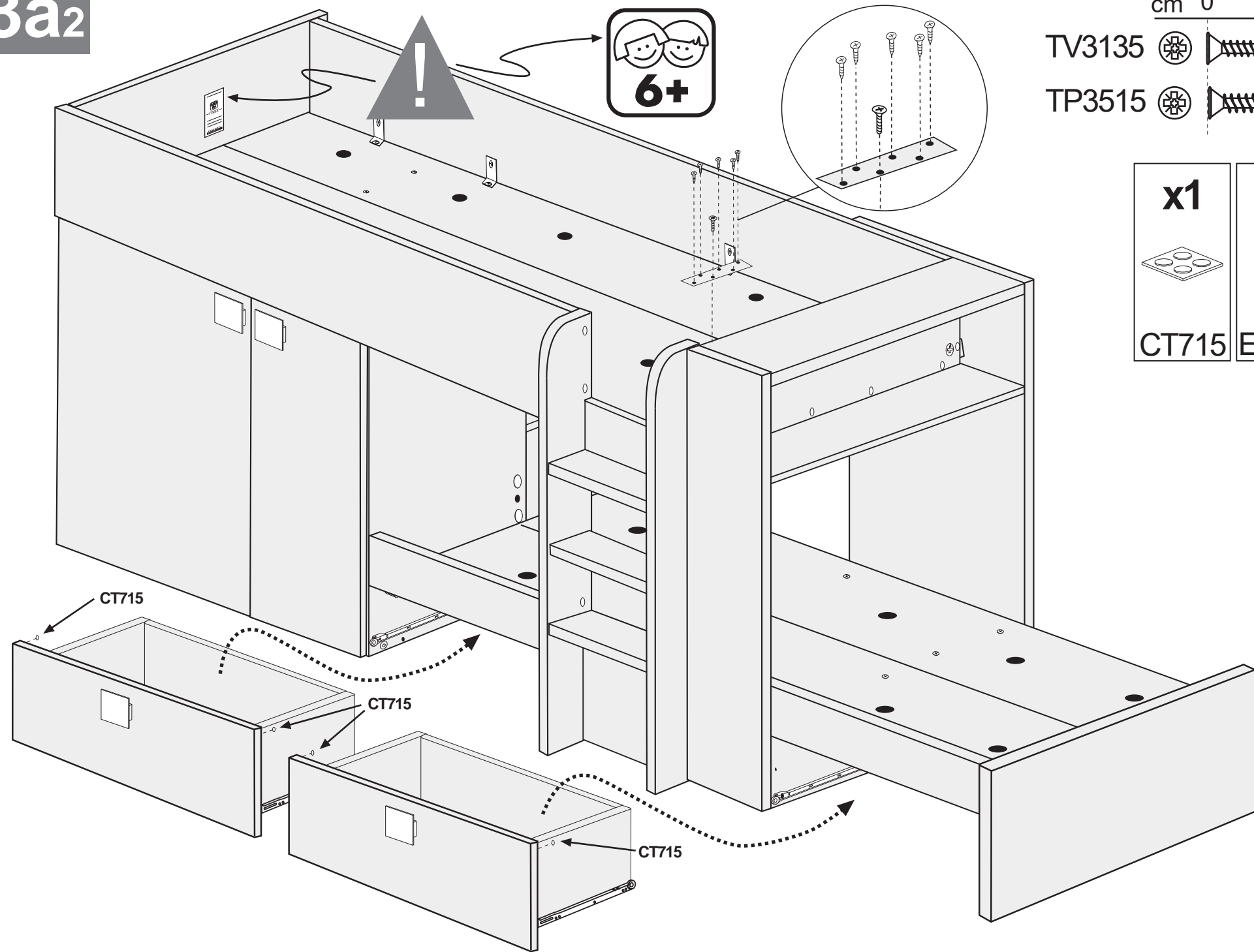


- 125014**
- 125114**
- 125214**
- 125314**
- 125414**
- 125514**
- 125614**



T5AH Azul ahumado / Smokey Blue / Bleu fumé	T5VM Verde manzana / Apple Green / Vert Pomme	x4 
T5AZ Amarillo Azafrán / Yellow Saffron / Jaune safran	T5AL Aluminio / Aluminium / Aluminium	
T5RA Rose Antique / Antique Pink	T5BL Blanco / White / Blanc	
	T5R Rosa / Pink / Rose	

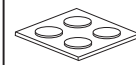
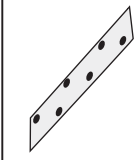
33a2



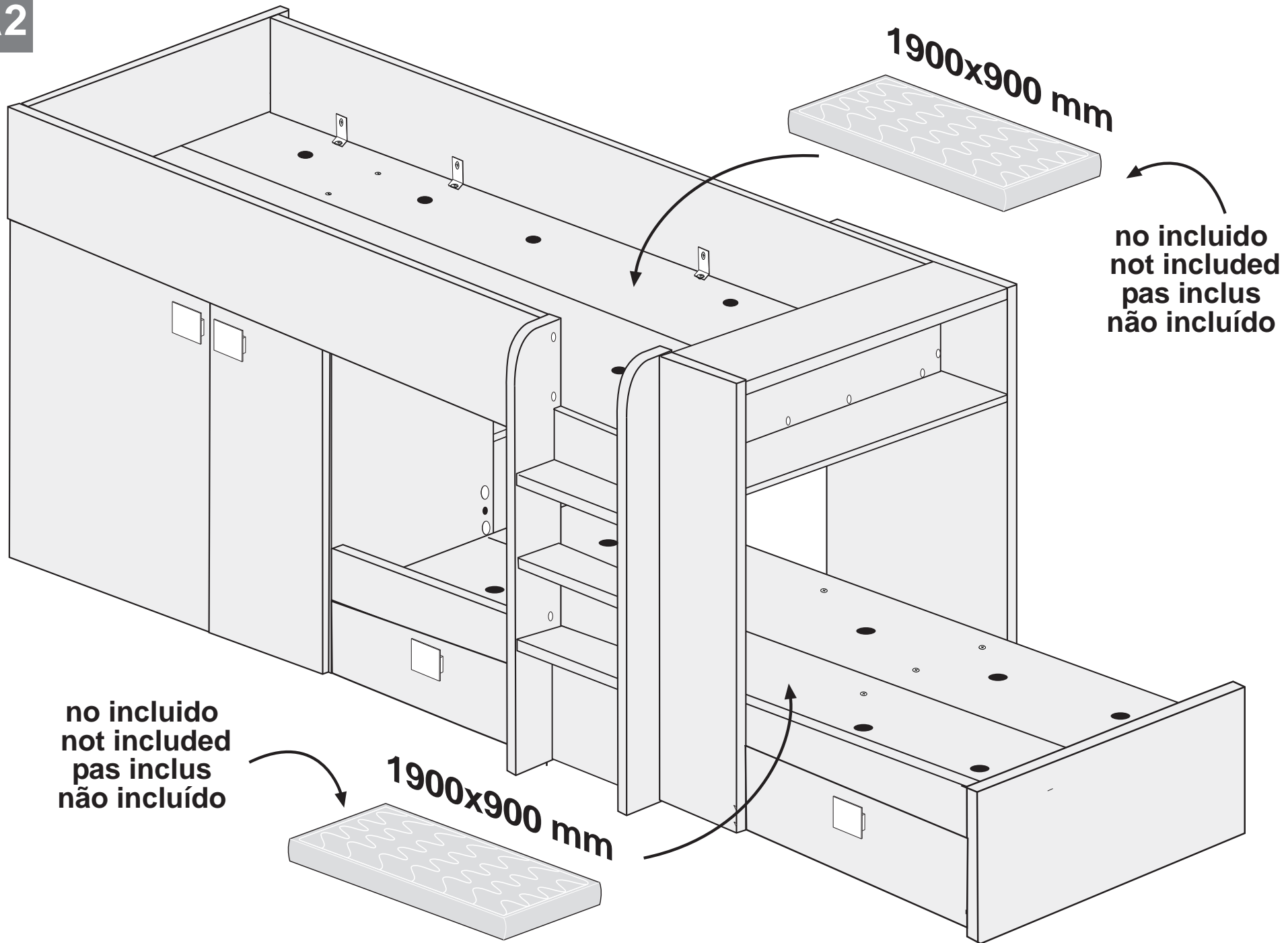
cm 0 1 2

TV3135  **x1**

TP3515  **x5**

x1 	x1 
CT715	E12020

34a2

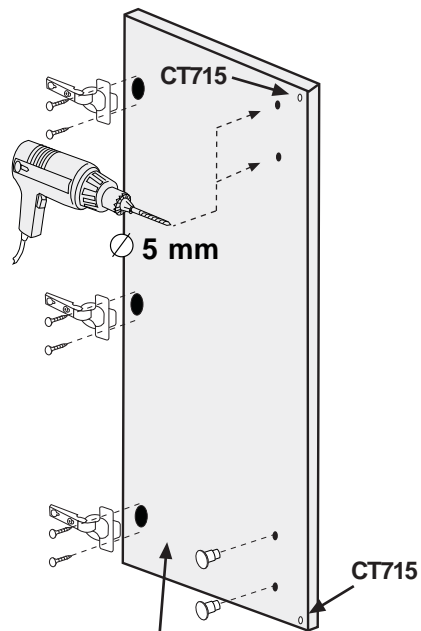
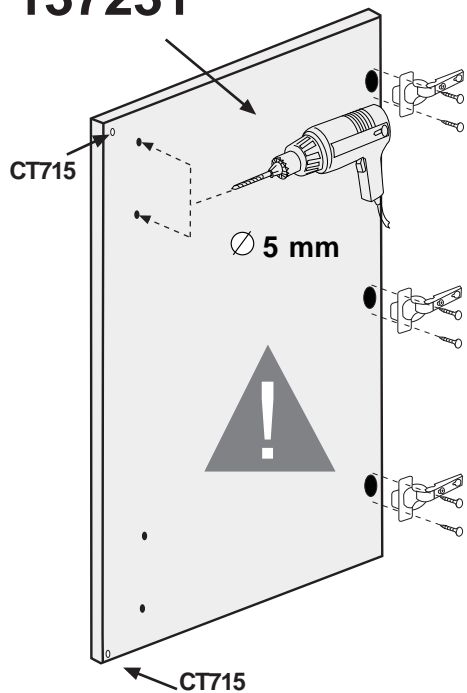


cm 0 1 2

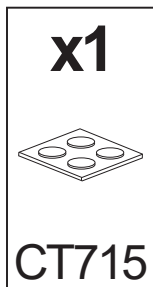
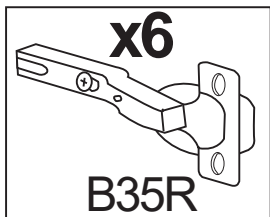
29a3

137031
137131
137231

TP3515   **x12**

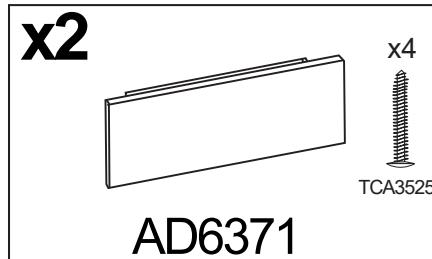
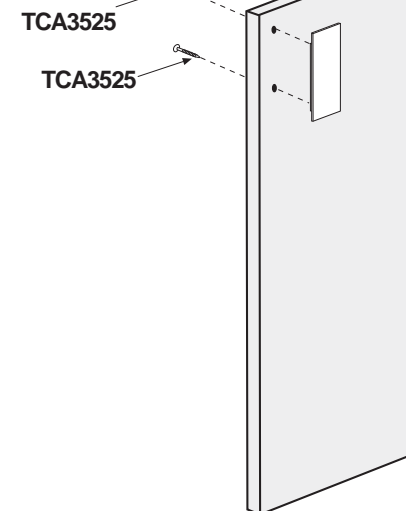
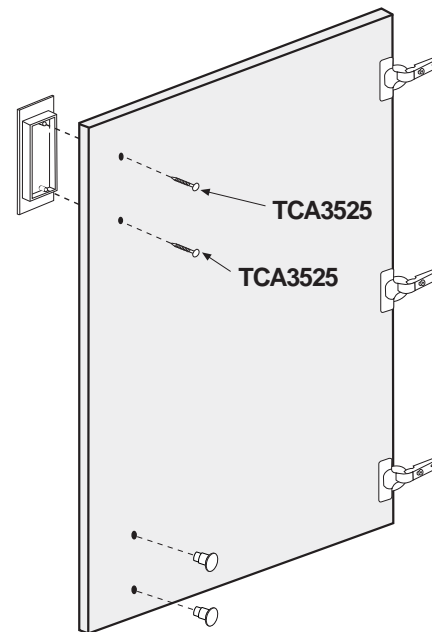


137013
137113
137213
137513
137613



T5B Blanco / Blanc / White	x2
T5GC Gris cubanita / Cubain Gris / Cuban Grey	
T5F Fucsia / Fuchsia	
T5AN Antracita / Anthracite	
T5H Hueso / Blanc cassé / Off-white	

30a3

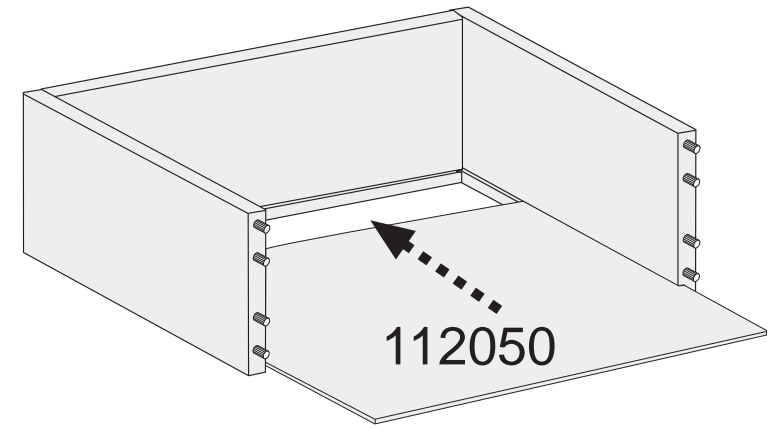
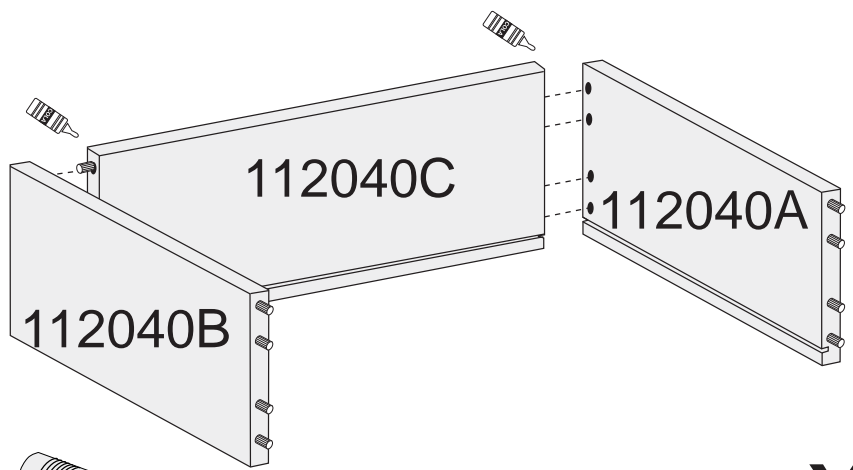


T5A Azul / Bleu / Blue	x2
T5W Wengué / Wengé / Wenge	
T5BL Blanco / Blanc / White	

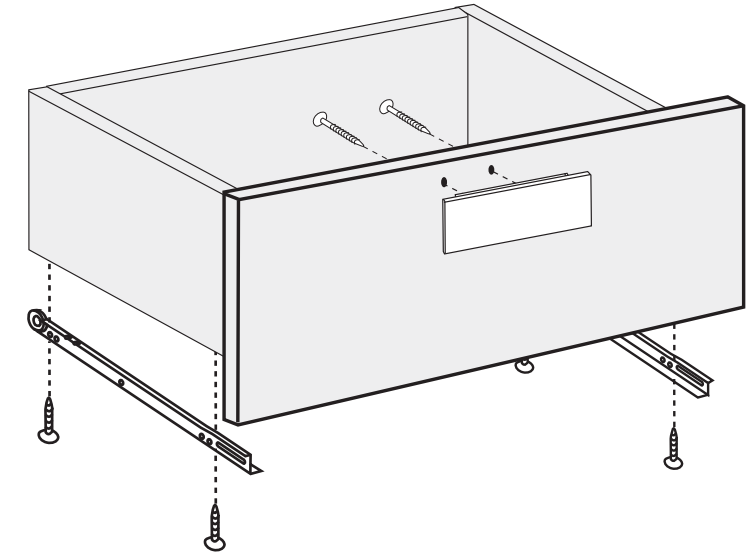
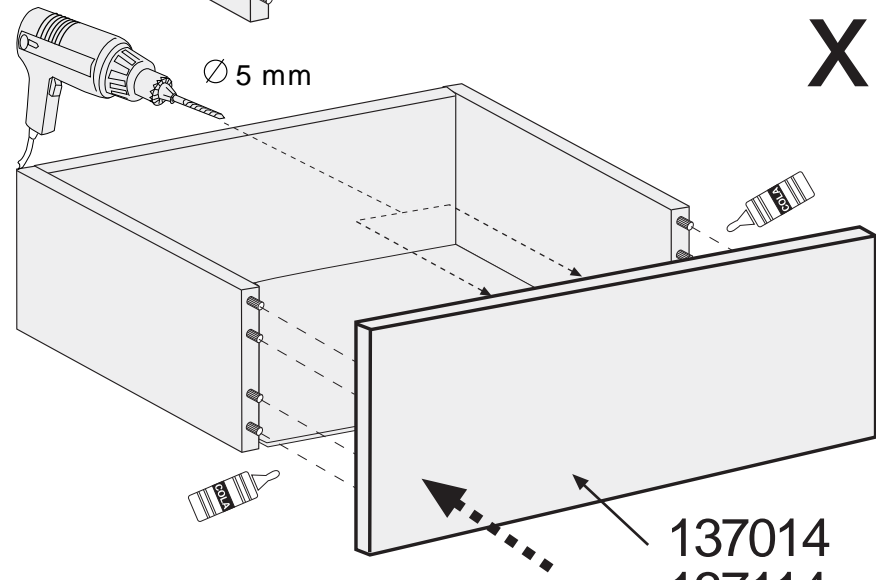
32a3

cm 0 1 2

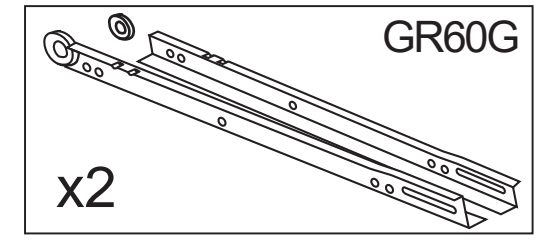
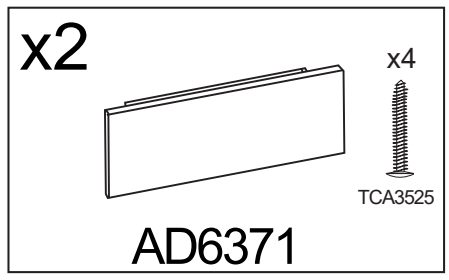
TP3515  x8



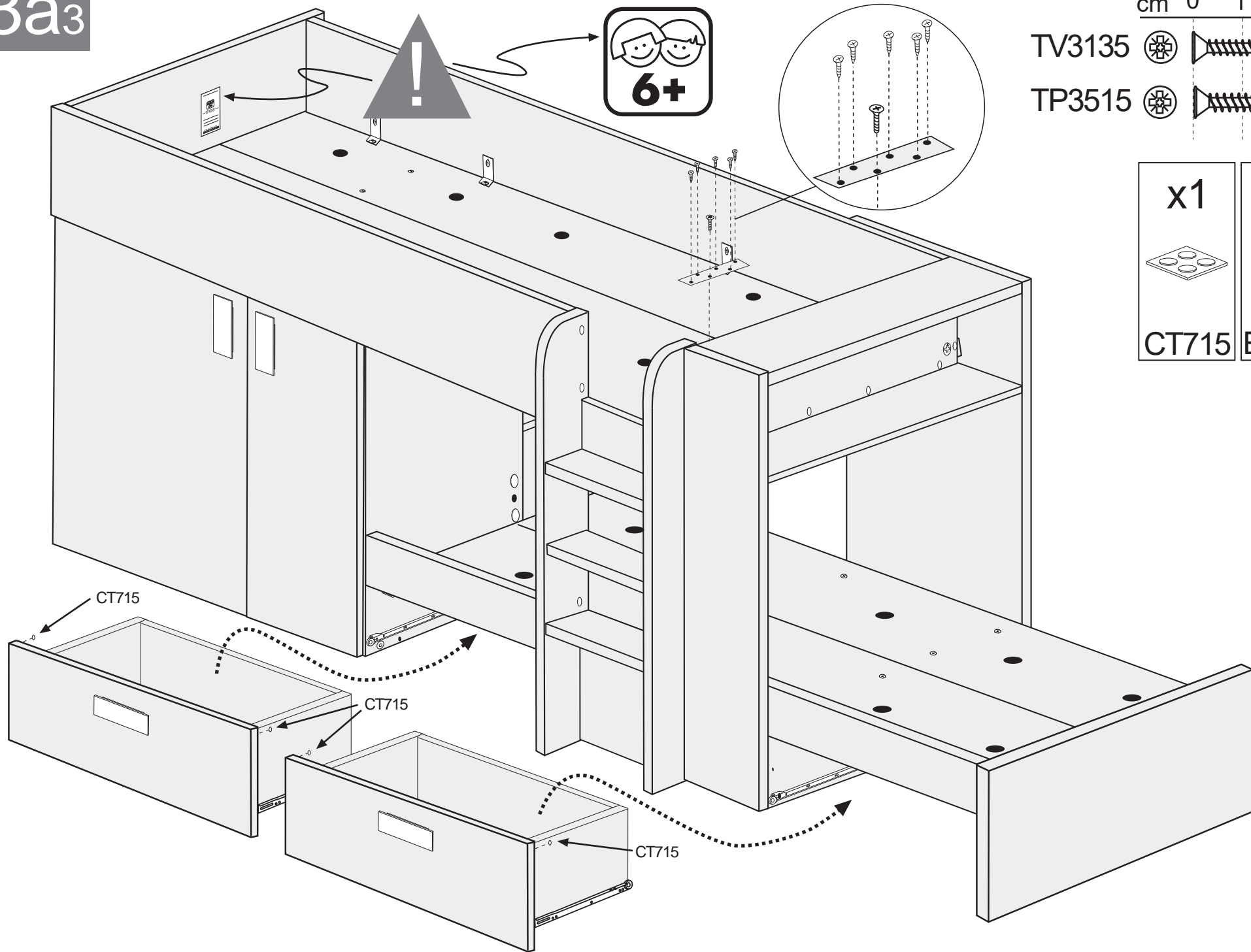
x2



- 137014
- 137114
- 137214
- 137514
- 137614



33a3

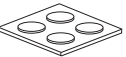


cm 0 1 2

TV3135  x1

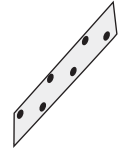
TP3515  x5

x1



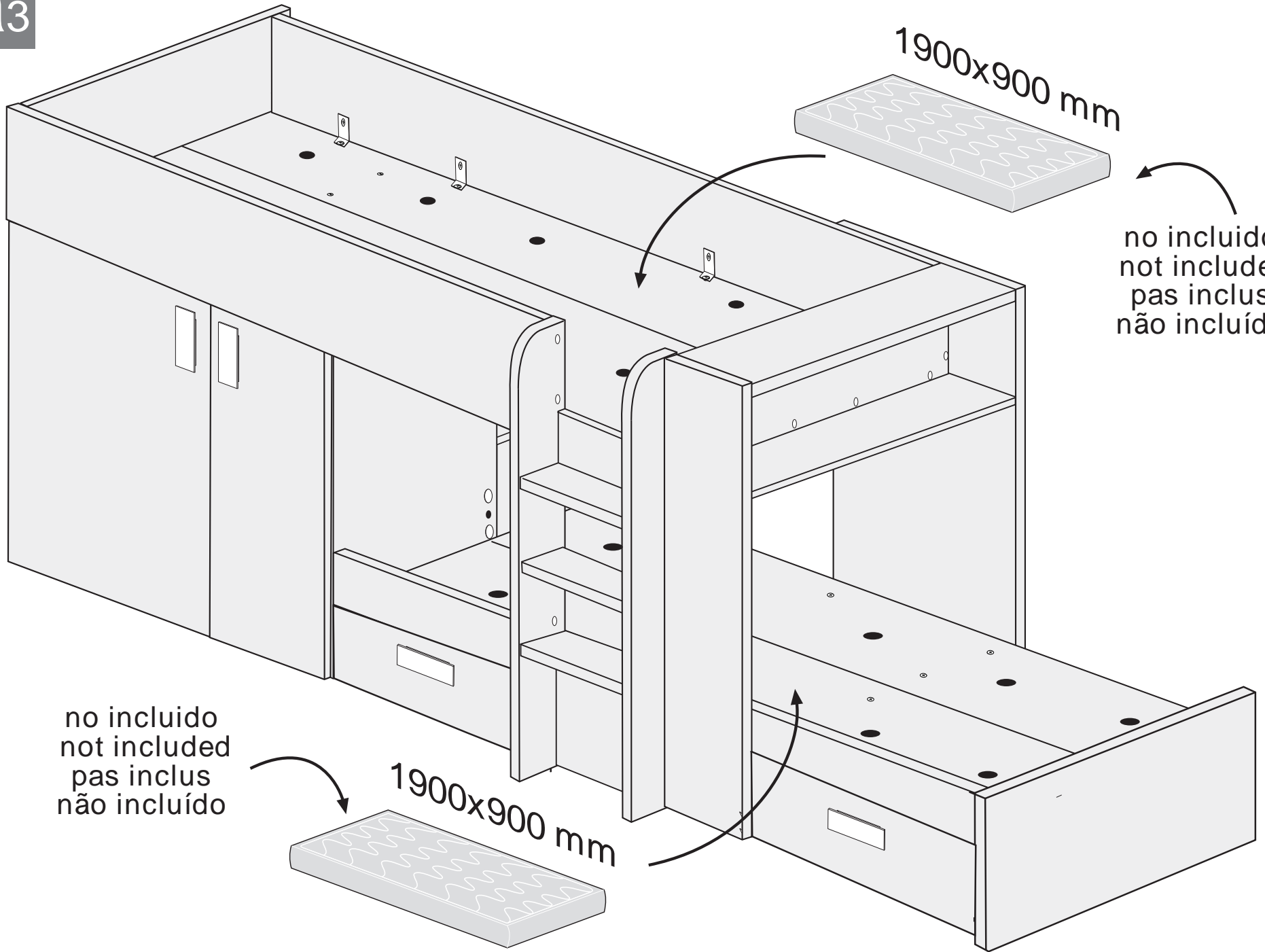
CT715

x1



E12020

34a₃



1900x900 mm

no incluido
not included
pas inclus
não incluído

no incluido
not included
pas inclus
não incluído

1900x900 mm

x5



TSM

cm 0 1 2 3

CL830



x4

TCK0311



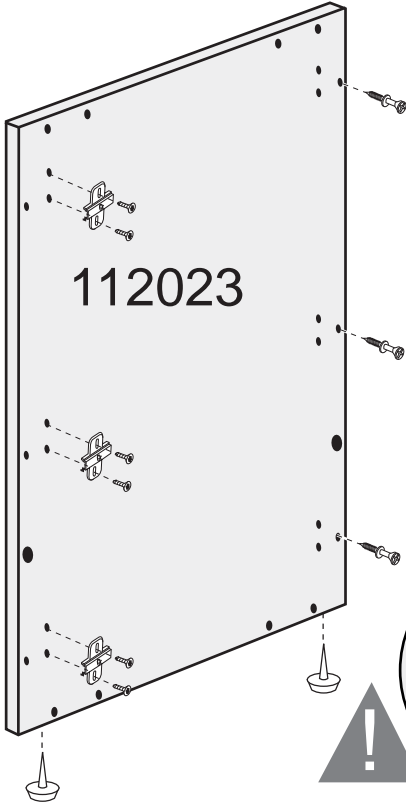
x12

TV3135

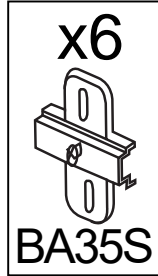


x12

1b



112023



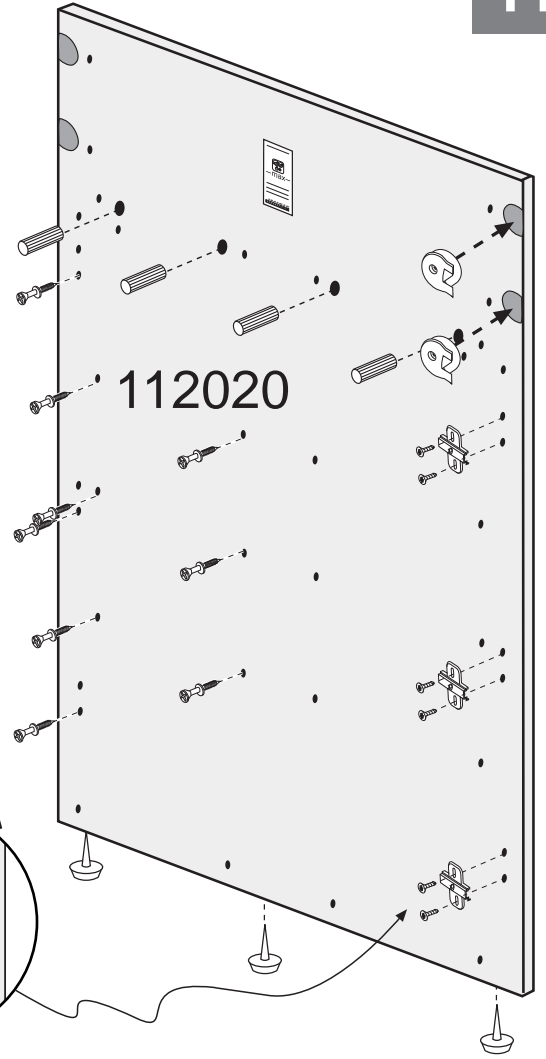
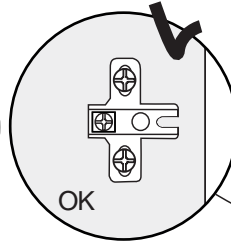
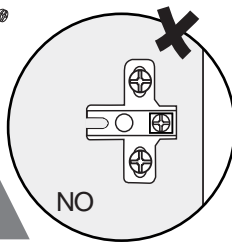
x6

BA35S



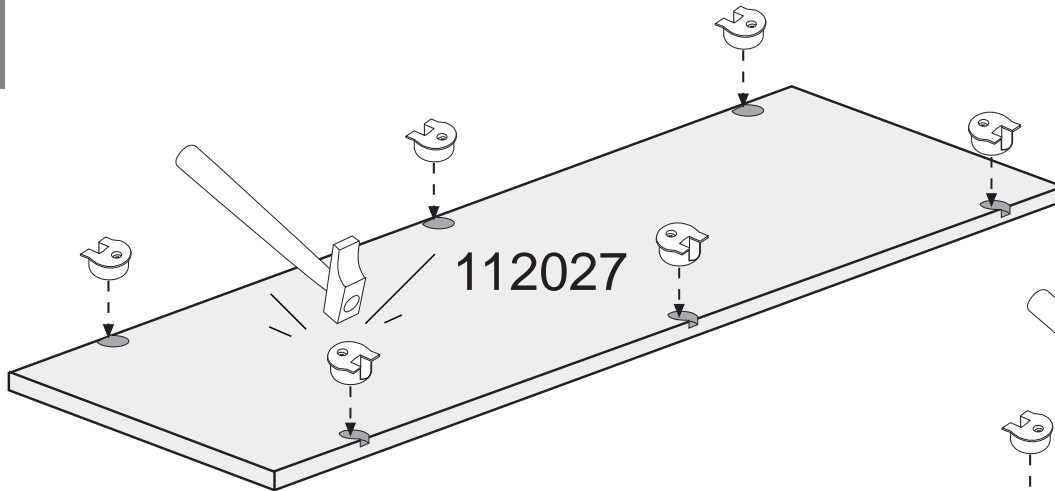
x2

SKM16

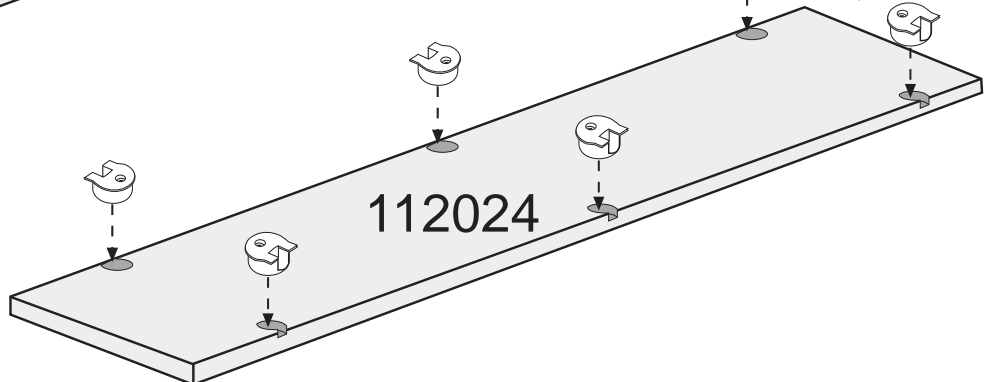


112020

2b



112027



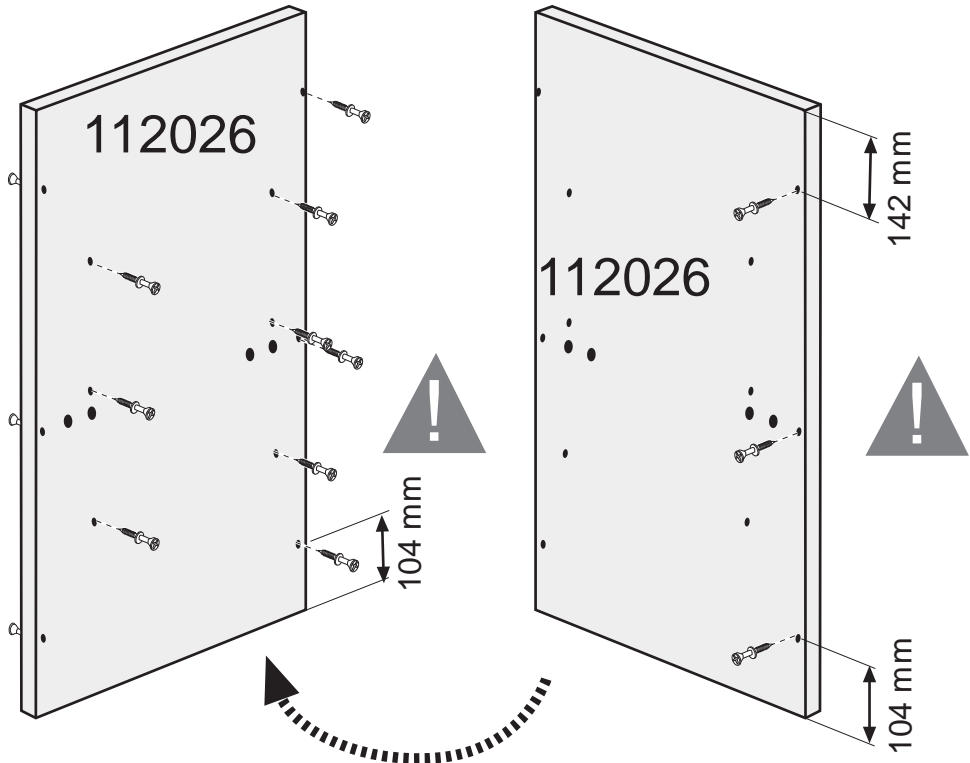
112024

x12



SKM16

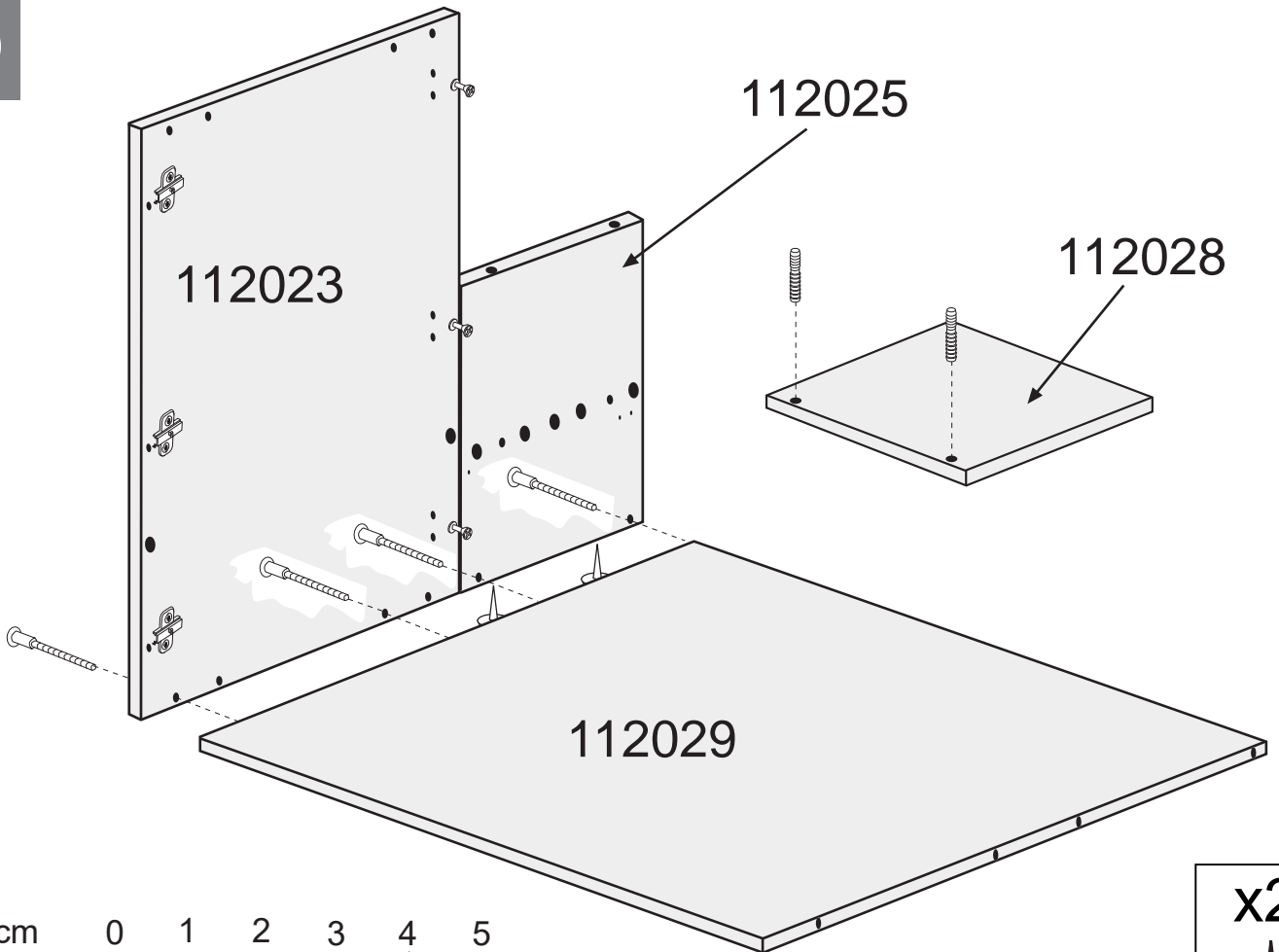
3b




cm 0 1 2 3

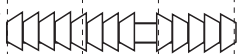
TCK0311  x12

4b



cm 0 1 2 3 4 5

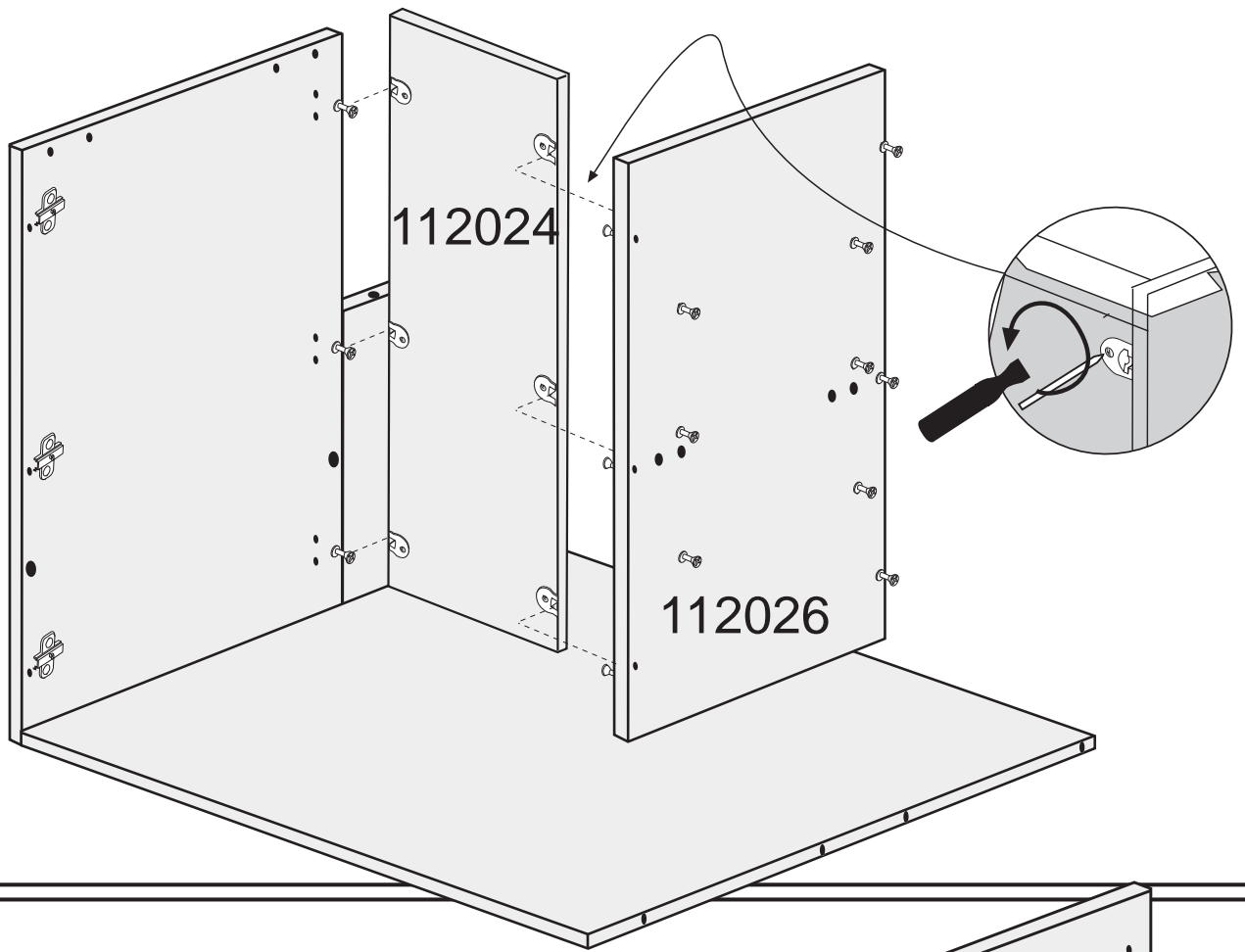
TA550  x4

CL8NY  x2

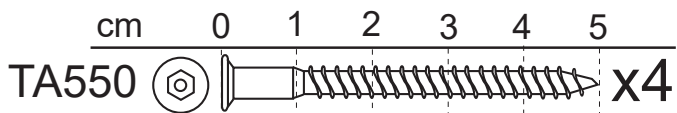
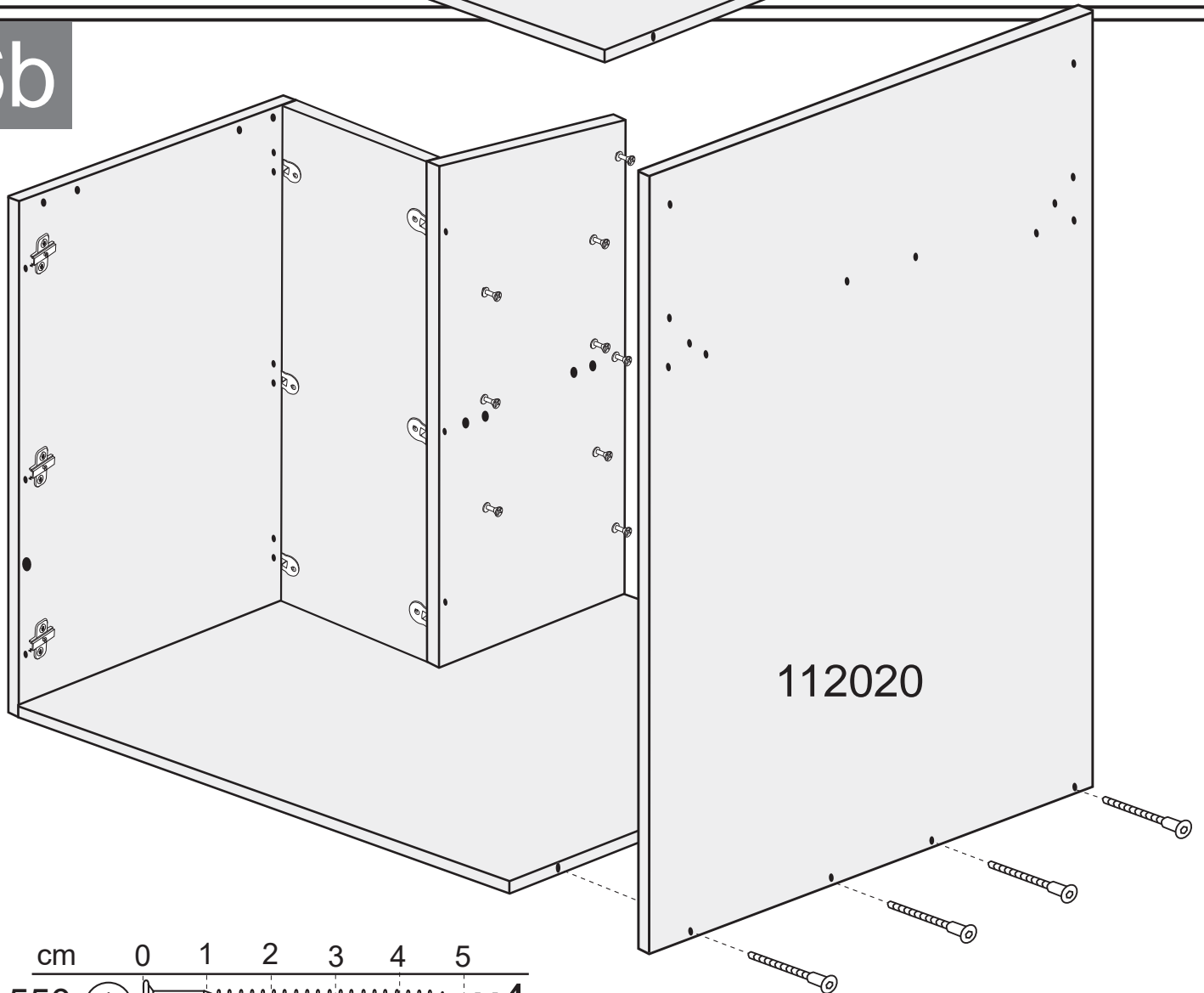
x2

TSM

5b




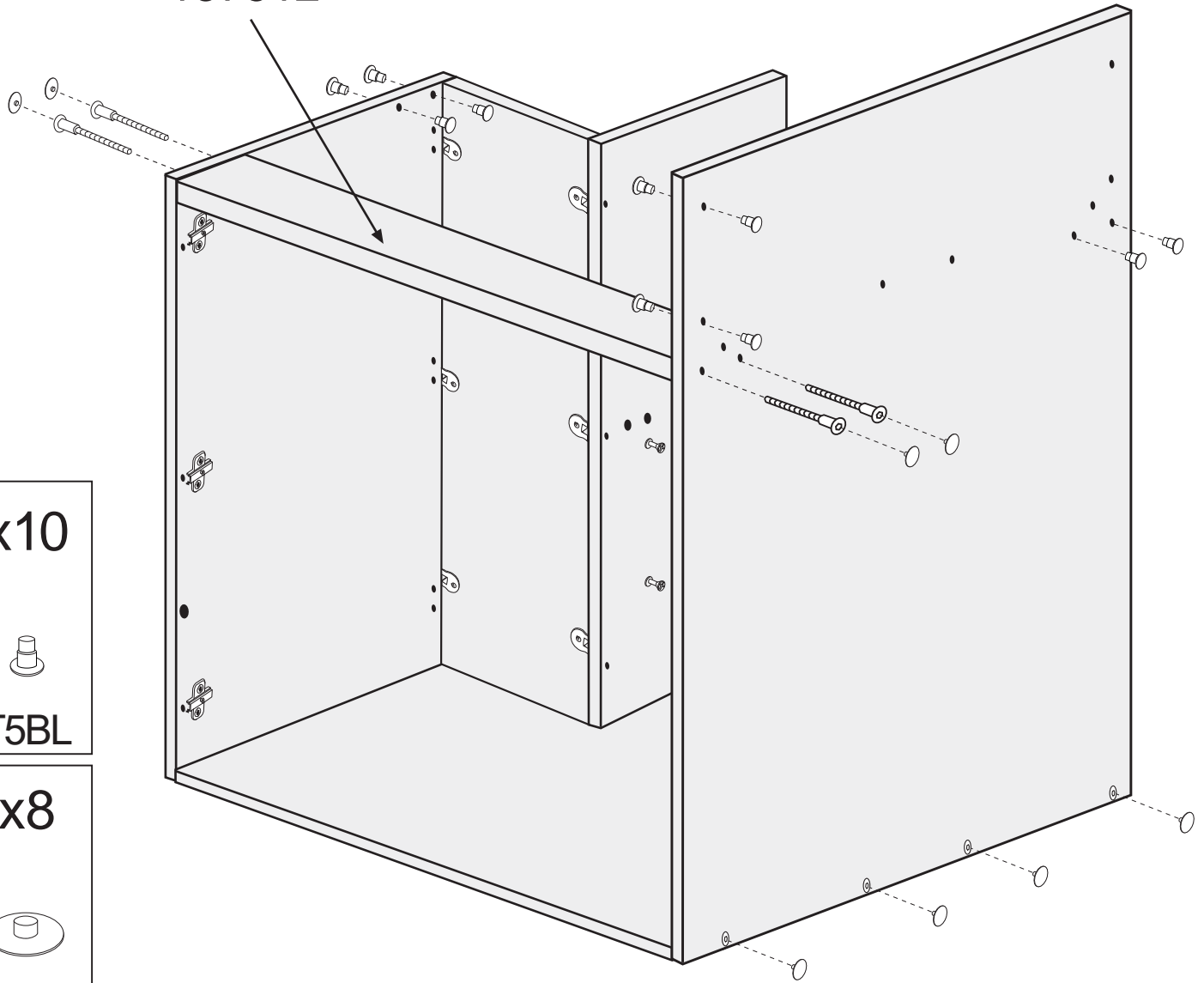
6b



7b

112012
125012
137012
137512

cm 0 1 2 3 4 5
TA550  x4



x10



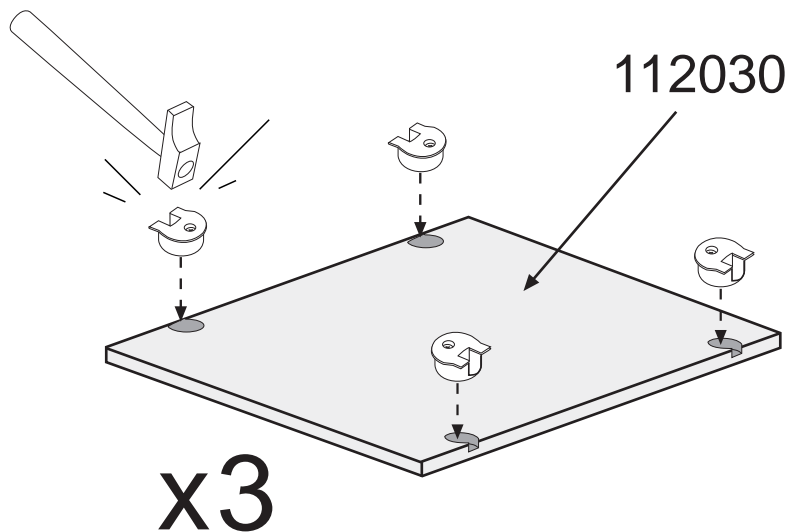
T5BL

x8



TA3BL

8b



112030


x3

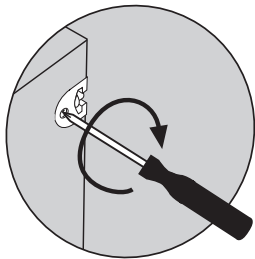
x12



SKM16

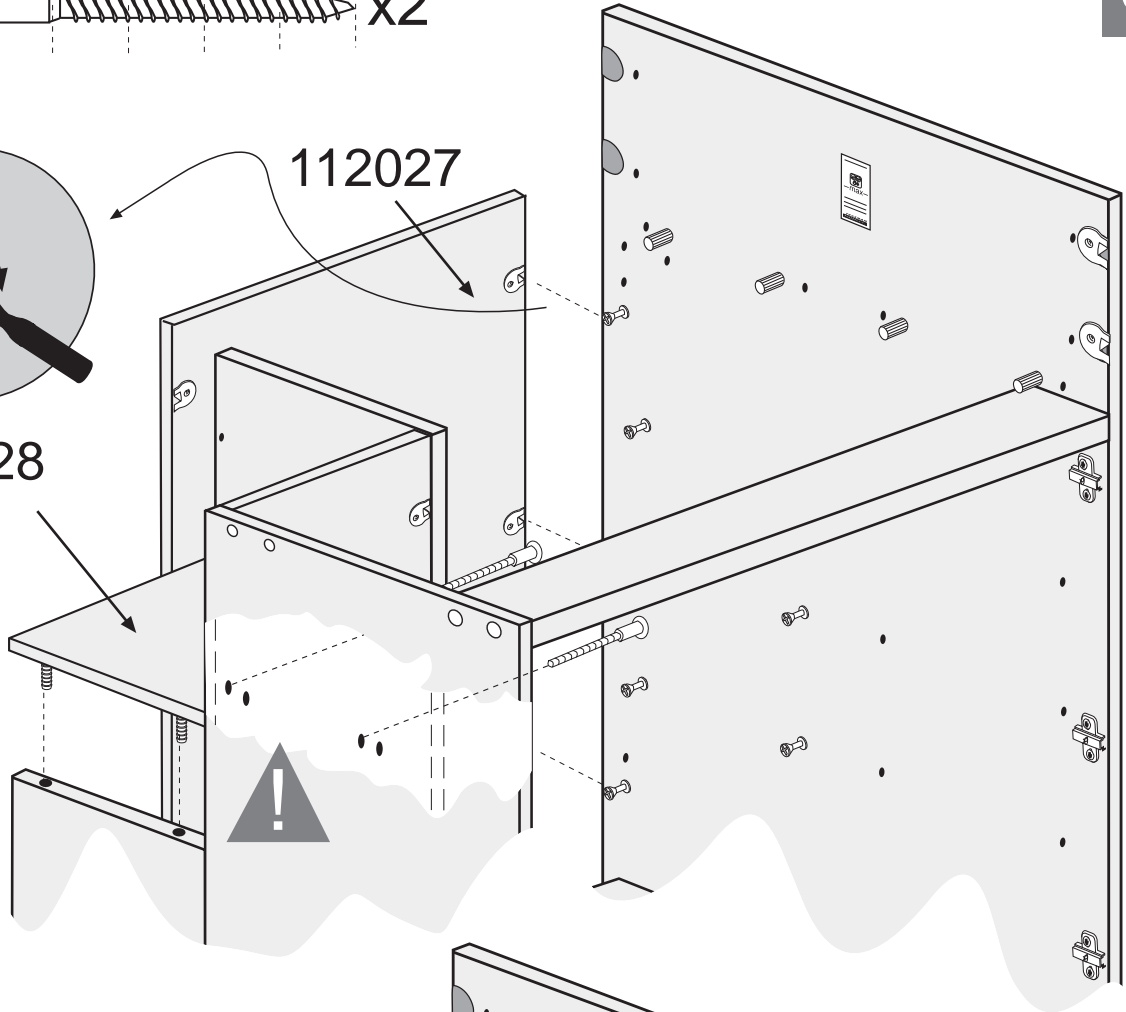
9b

cm 0 1 2 3 4 5
TA550  x2




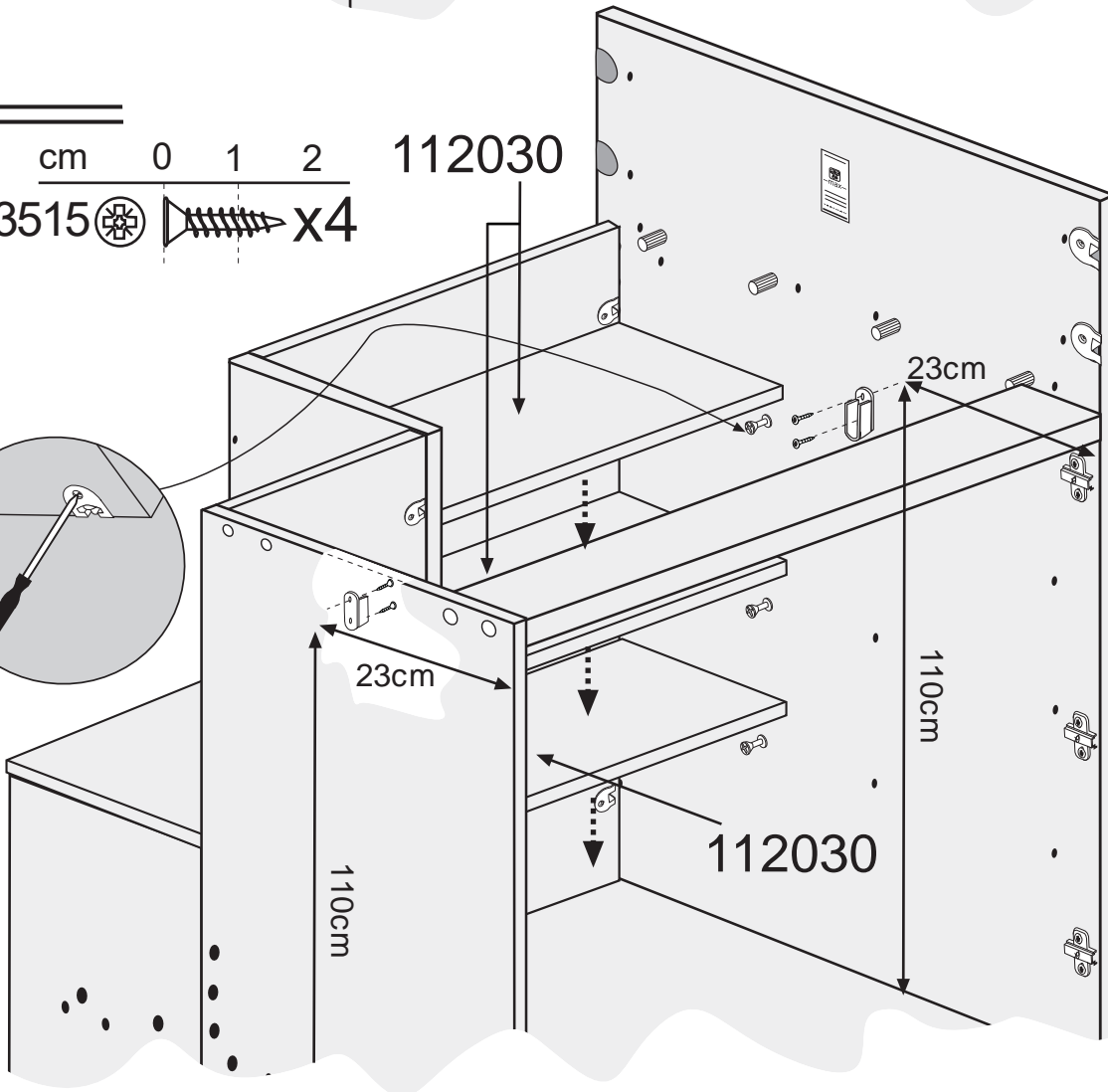
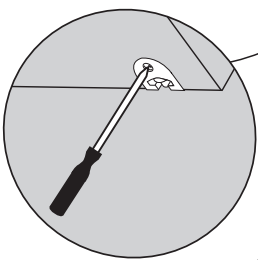
112028

112027



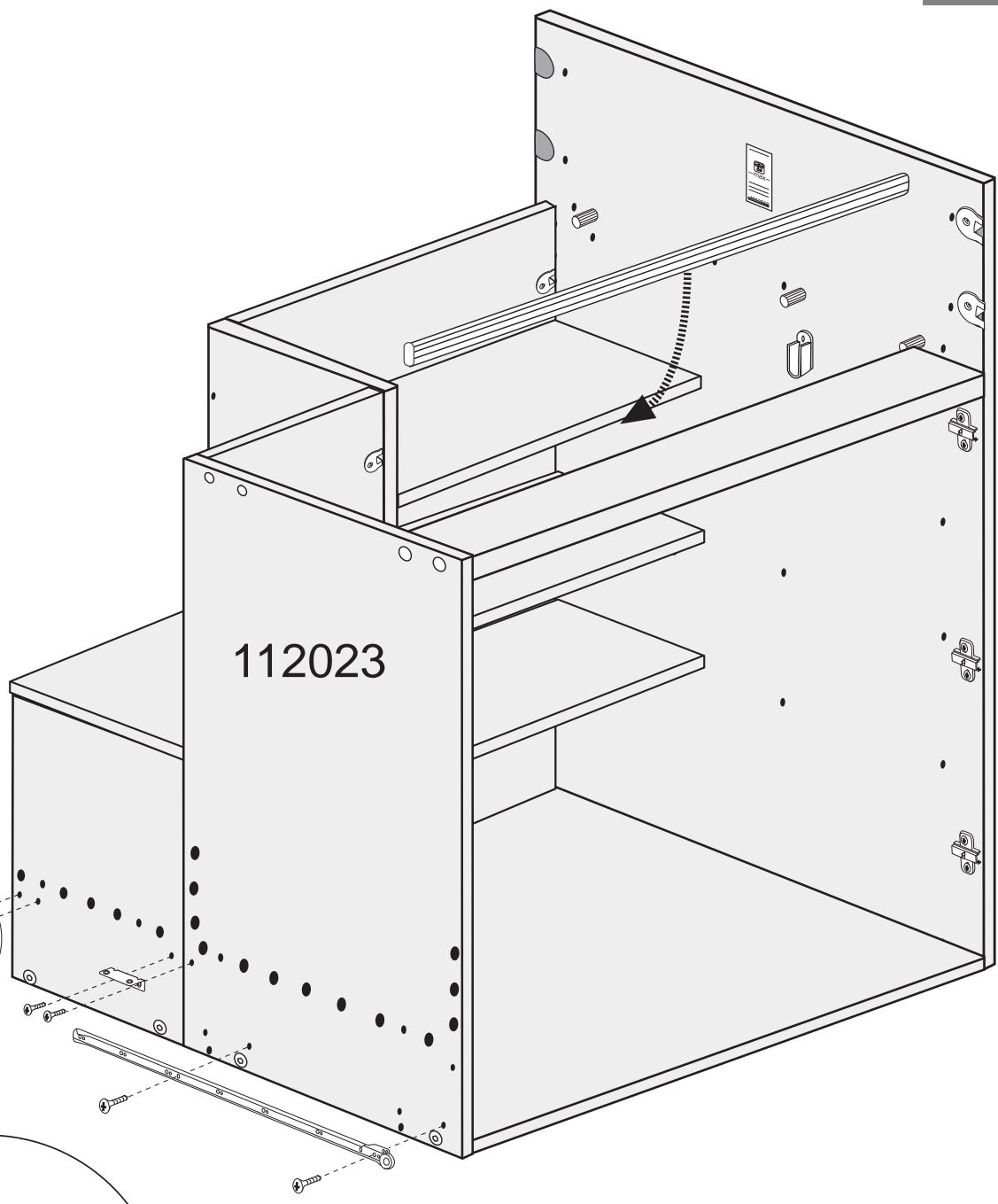
10b

cm 0 1 2 3 4 5
TP3515  x4

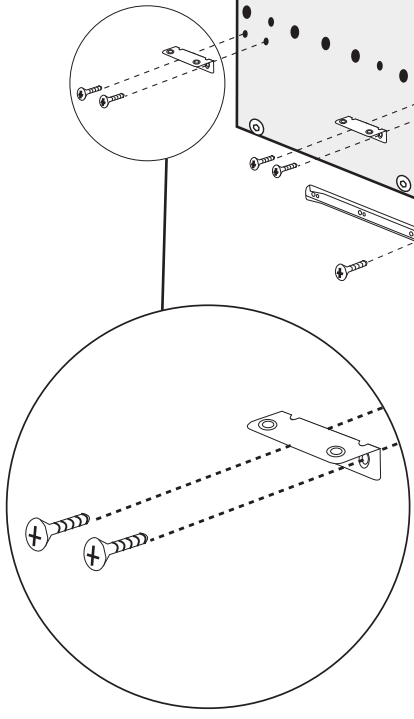


x2

SBO22P

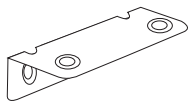


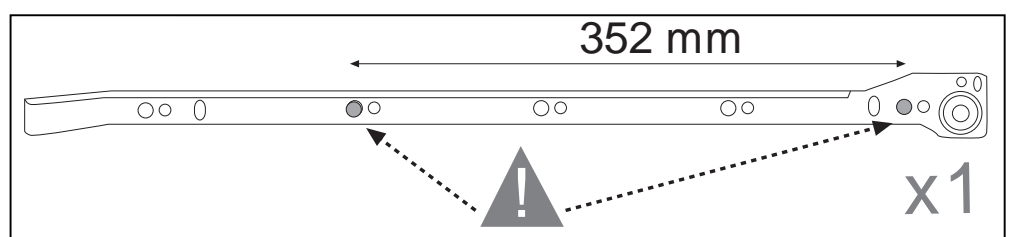
112023



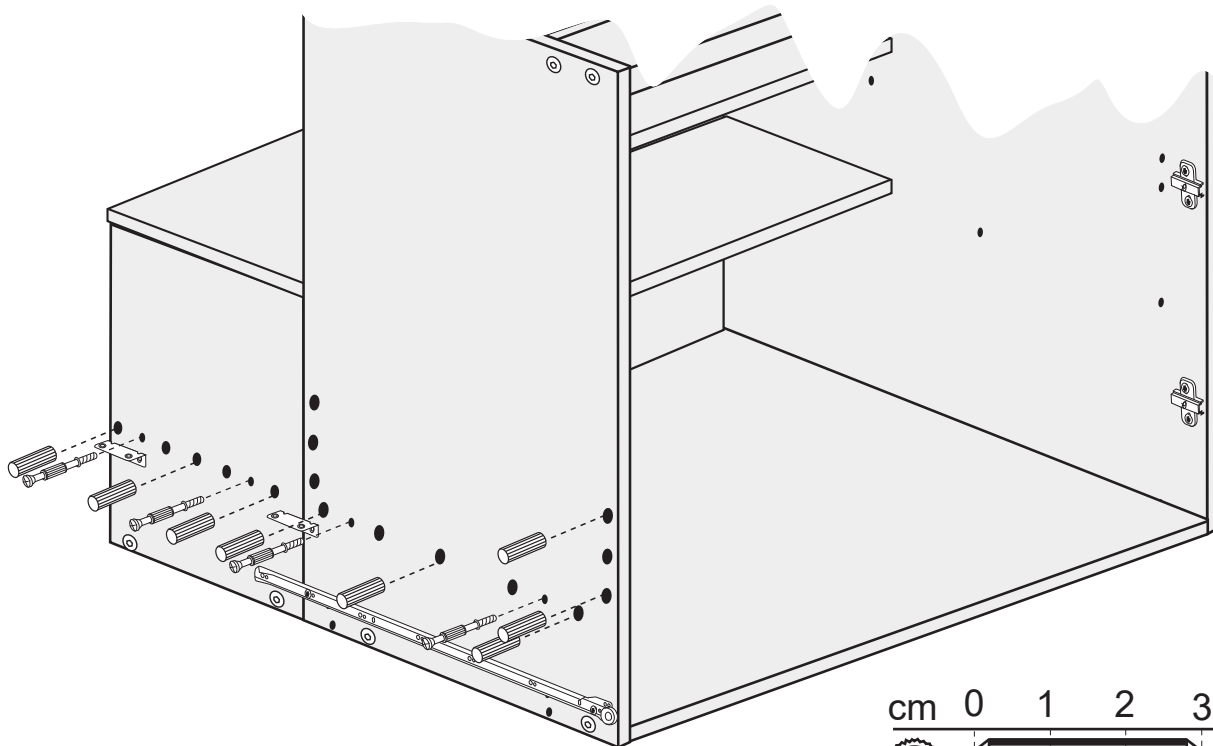
cm 0 1 2

TV3135  x6

x2

EA2020



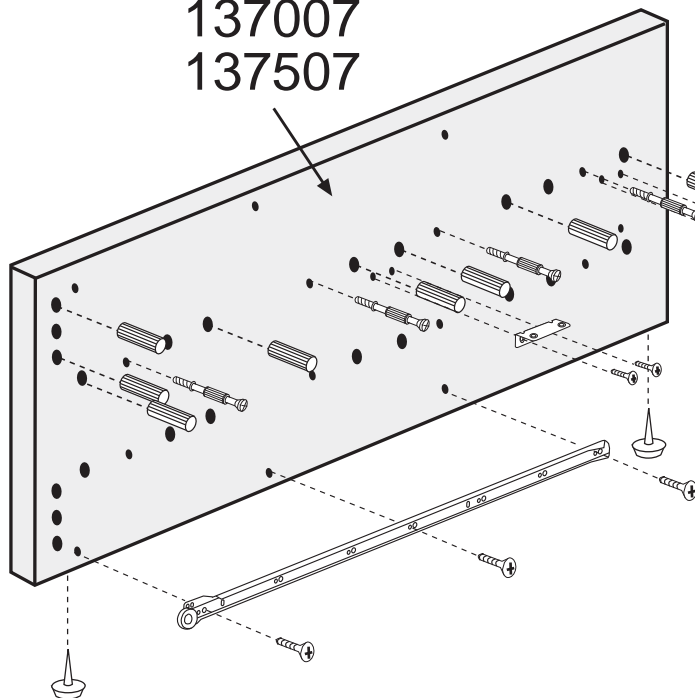
12b



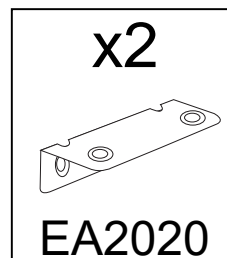
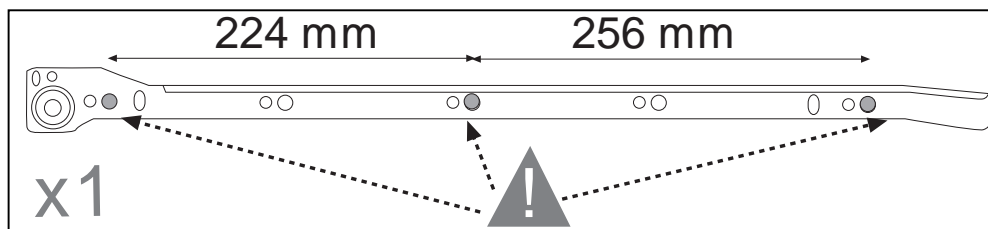
- | | | | | | | | |
|-------|----|---|---|---|---|---|----|
| | cm | 0 | 1 | 2 | 3 | 4 | |
| CL830 | | | | | | | x8 |
| PE845 | | | | | | | x4 |

13b

112007
125007
137007
137507






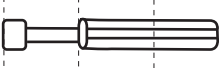
- | | | | | | | | |
|--------|----|---|---|---|---|---|----|
| | cm | 0 | 1 | 2 | 3 | 4 | |
| CL830 | | | | | | | x8 |
| PE845 | | | | | | | x4 |
| TV3135 | | | | | | | x7 |



14b

cm 0 1 2 3 4 5 6 7

CL1070   x12

PE845   x4

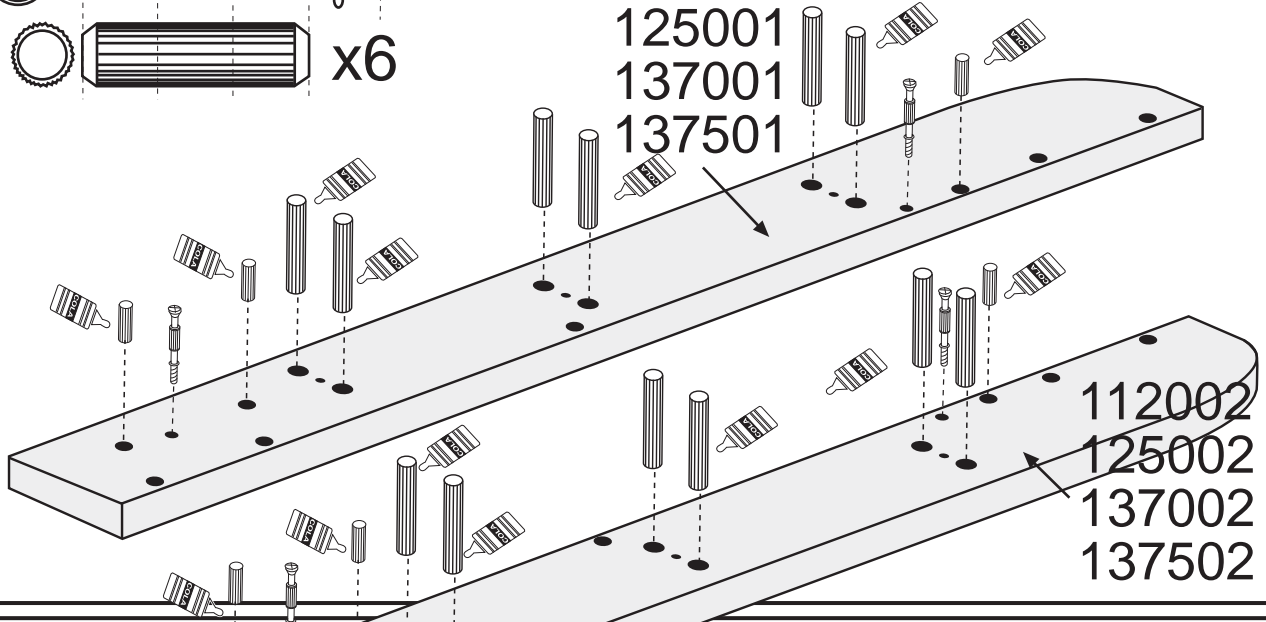
CL830   x6

112001

125001

137001

137501



112002


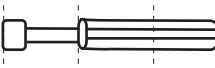
125002


137002

137502

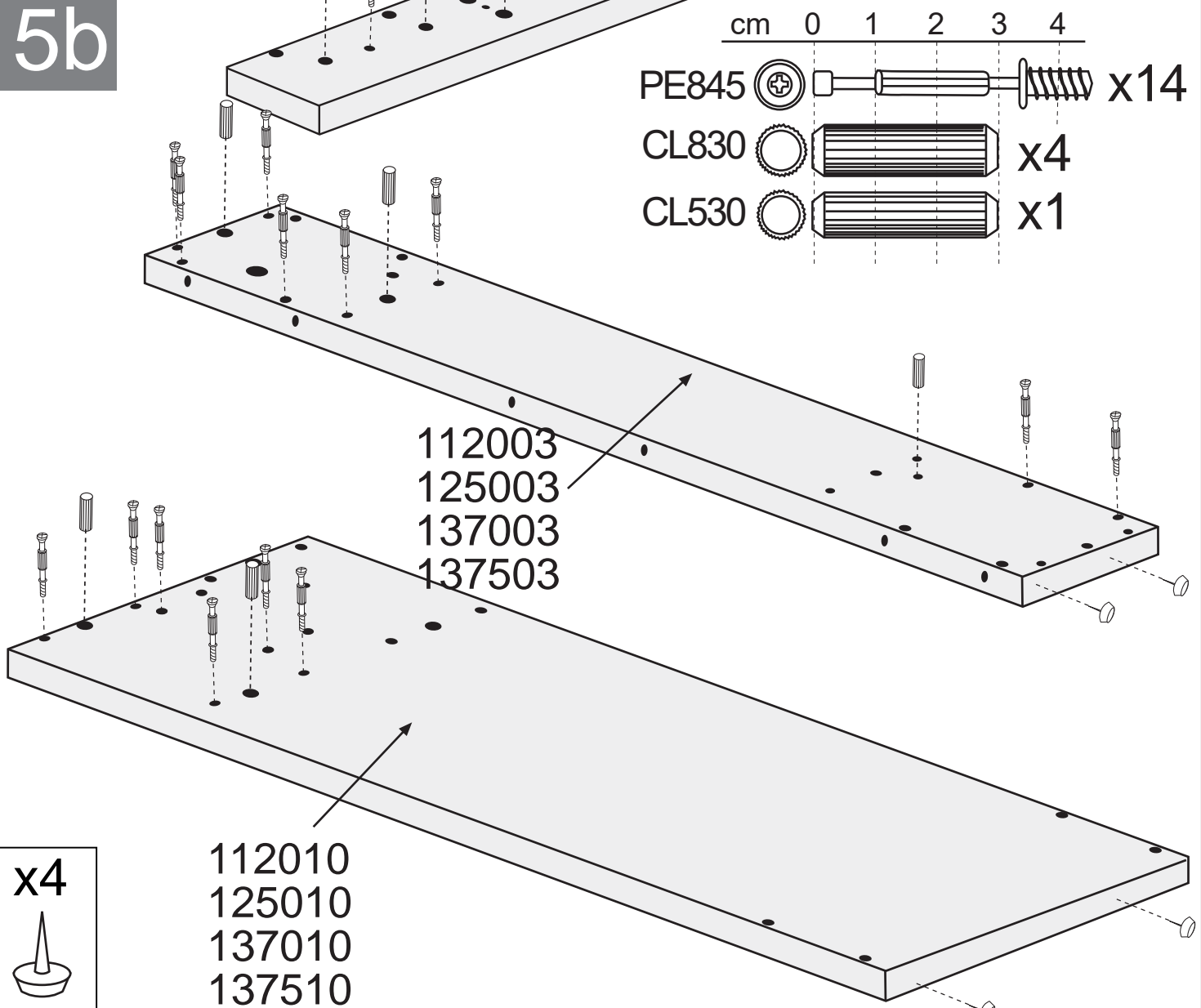
15b

cm 0 1 2 3 4

PE845   x14

CL830   x4

CL530   x1



112003

125003

137003

137503

112010

125010

137010

137510

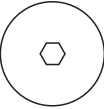
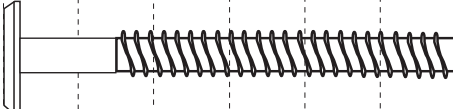
x4





TSM

16b

cm 0 1 2 3 4 5 6

TM660A   x3

TUEM61013   x3

EX25   x2

112004
125004
137004
137504

112009
125009
137009
137509

112004
125004
137004
137504

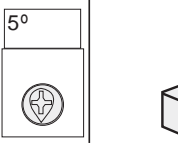
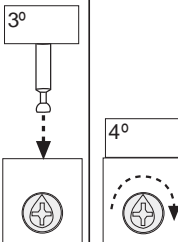
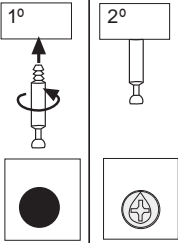
112008
125008
137008
137508

112002
125002
137002
137502

x1



TE17AL
TE17PC
TE17PB
TE17BL




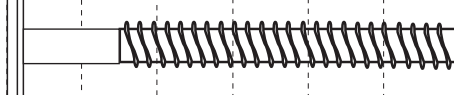
x4





TSM

17b

cm 0 1 2 3 4 5 6

TM660A   x3

TUEM61013   x3

EX25   x2

x1



TE17AL
TE17PC
TE17PB
TE17BL

112001
125001
137001
137501

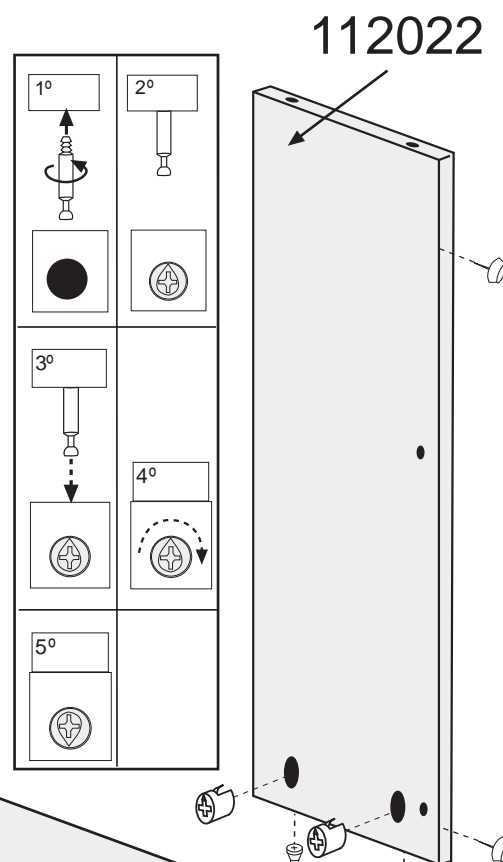
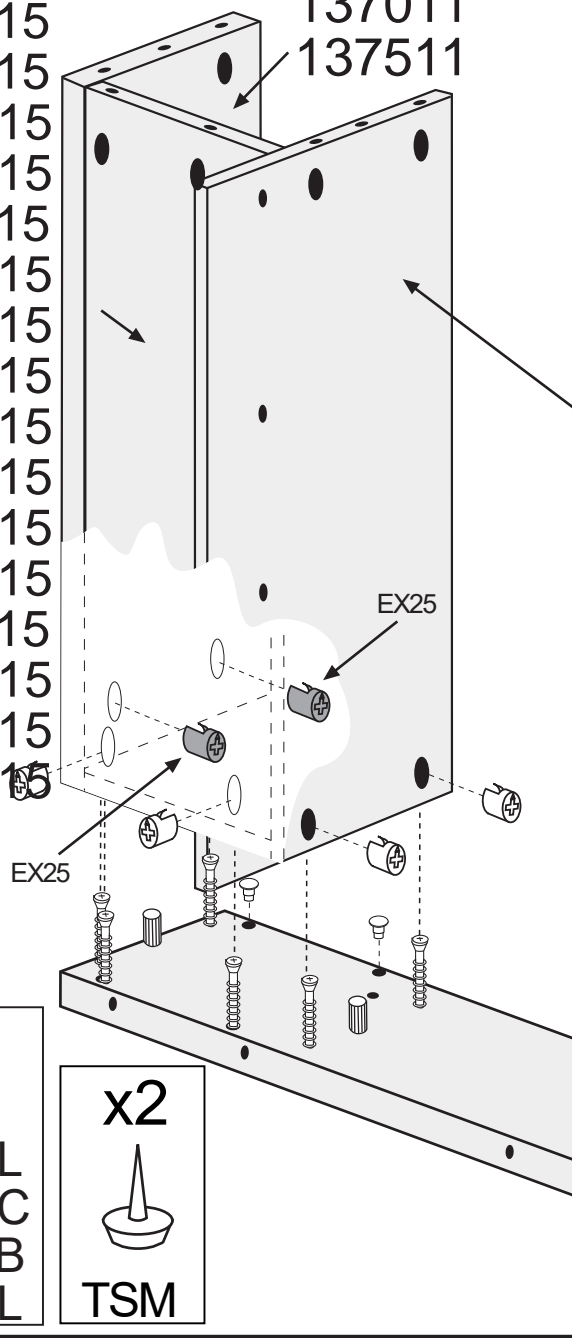
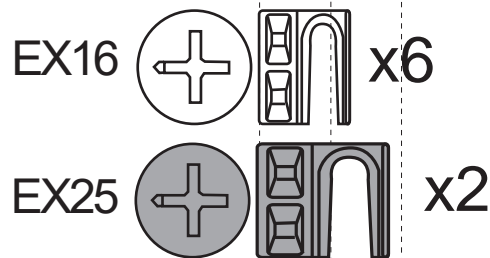
18b

- 112015
- 112215
- 112315
- 112515
- 109415
- 125015
- 125115
- 125215
- 125315
- 125415
- 125515
- 125615
- 125715
- 137015
- 137115
- 137215
- 137515
- 137615

- 112011
- 125011
- 137011
- 137511

- 112016
- 112216
- 112316
- 112516
- 109416
- 125016
- 125116
- 125216
- 125316
- 125416
- 125516
- 125616
- 125716
- 137016
- 137116
- 137216
- 137516
- 137616

cm 0 1 2



- 112003
- 125003
- 137003
- 137503

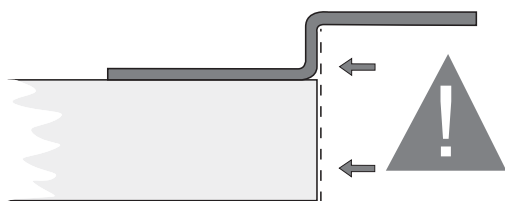
x2

T5AL
T5PC
T5PB
T5BL

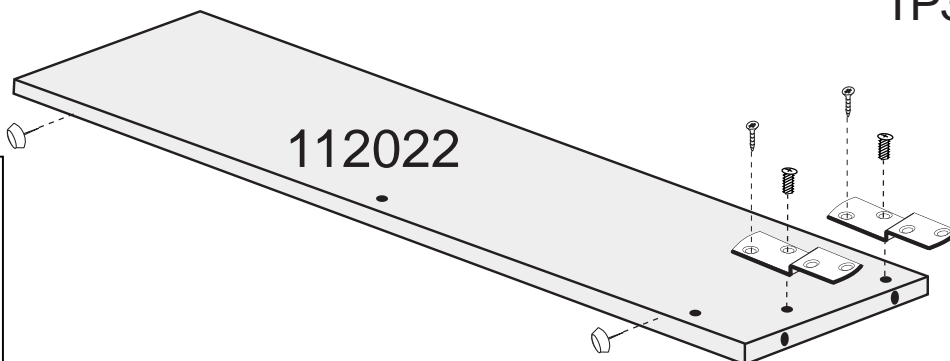
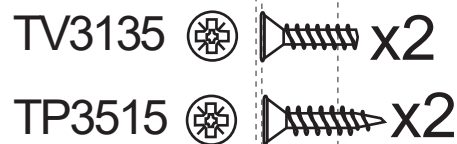
x2

TSM

19b



cm 0 1 2

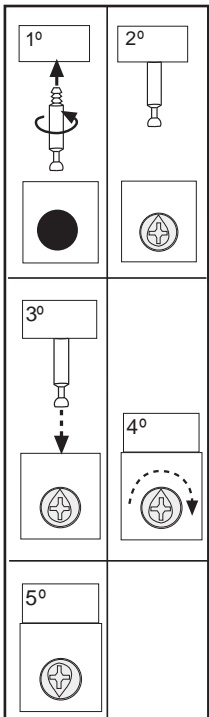
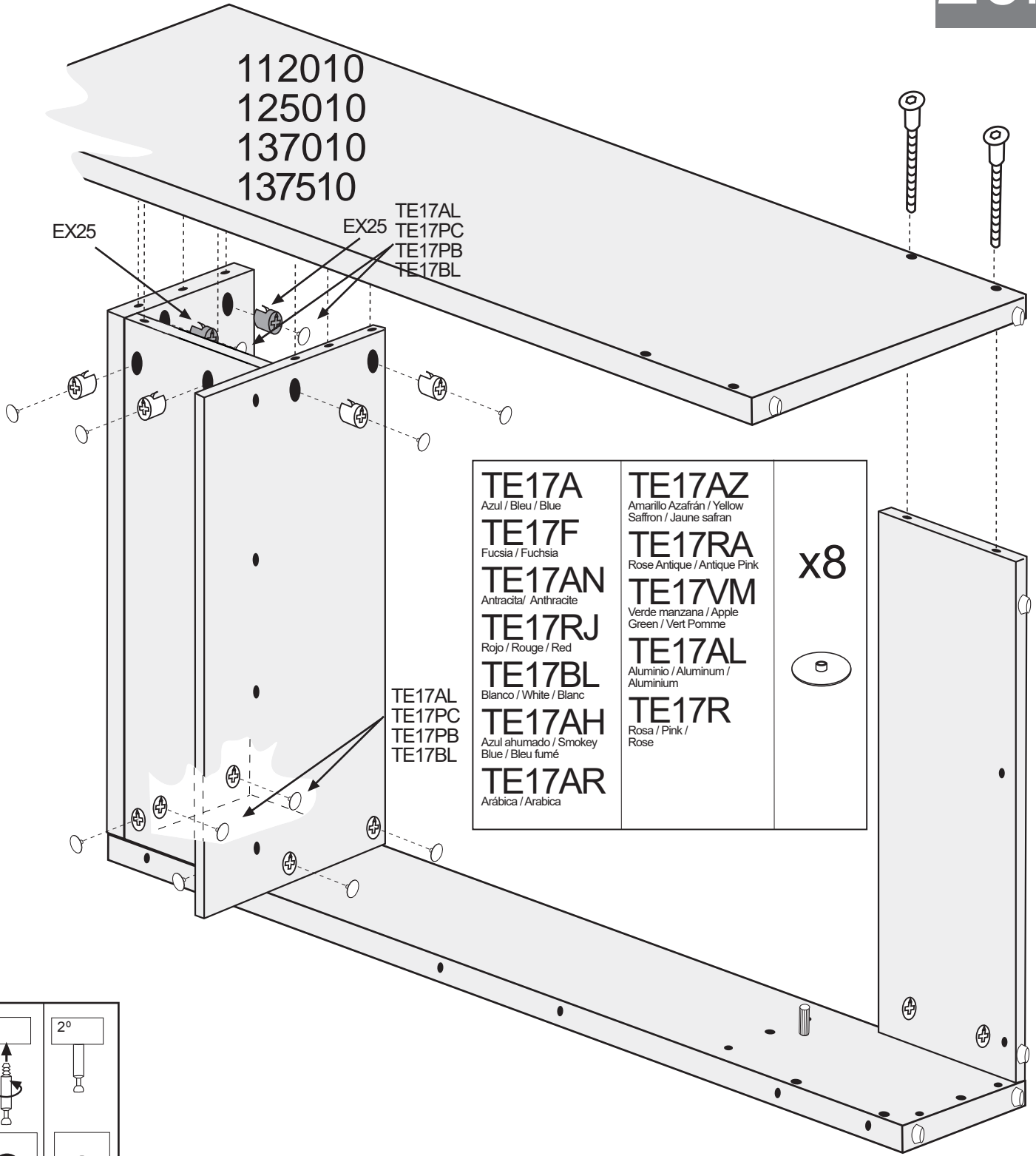


x2

TSM

x2

ELHV



cm 0 1 2 3 4 5 6

TA760 x2

EX25 x2


EX16 x4

x4

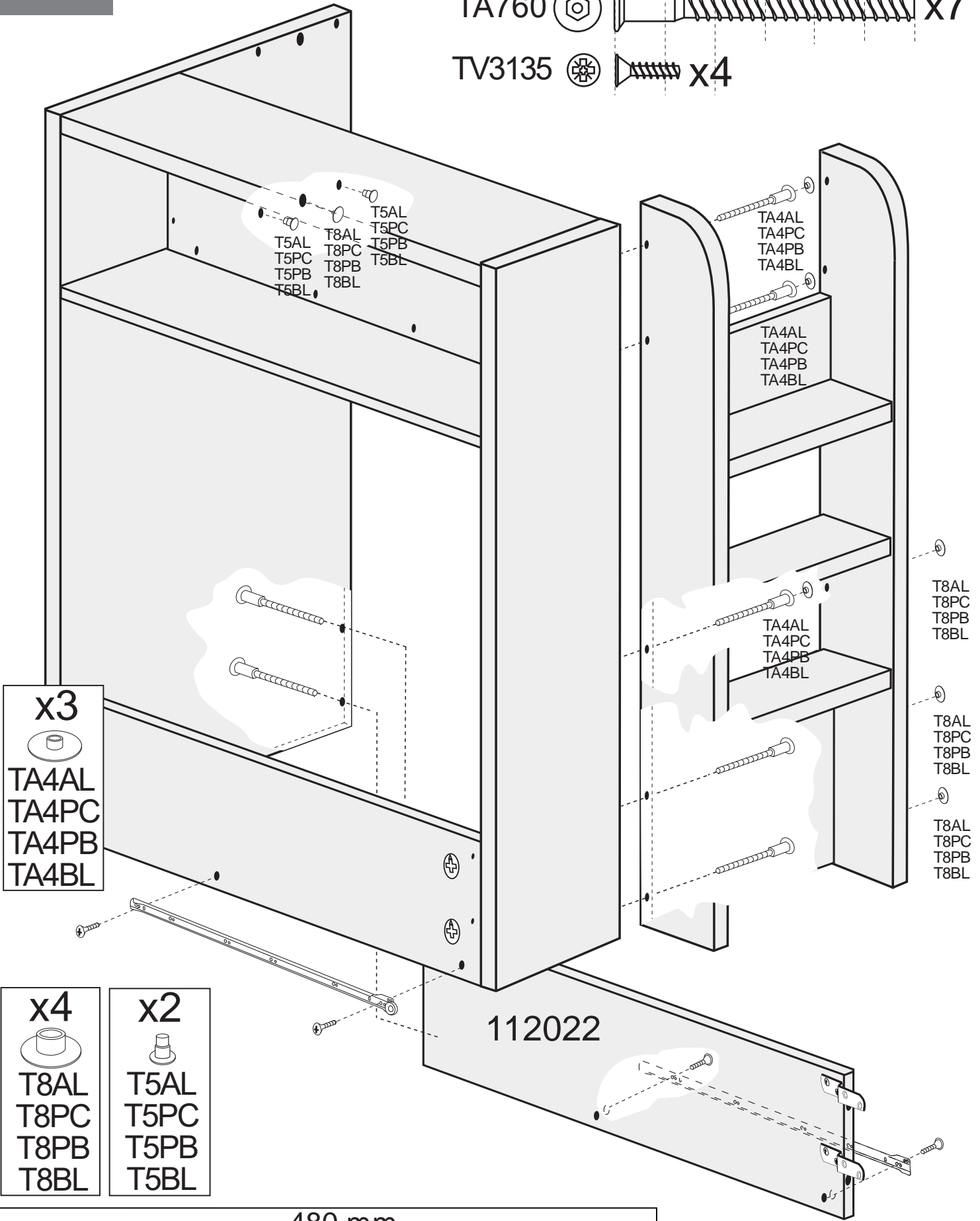
TE17AL
TE17PC
TE17PB
TE17BL

21b

cm 0 1 2 3 4 5 6


TA760  x7

TV3135  x4



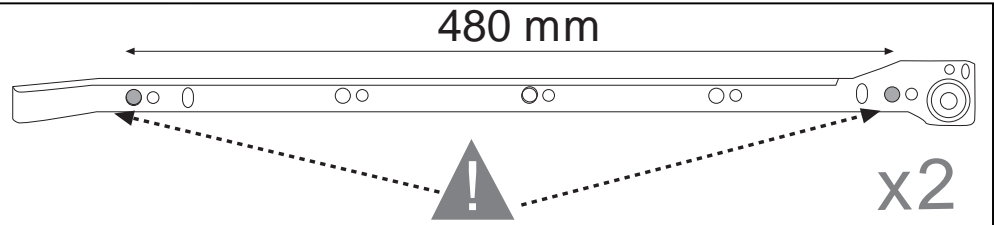
x3

TA4AL
TA4PC
TA4PB
TA4BL

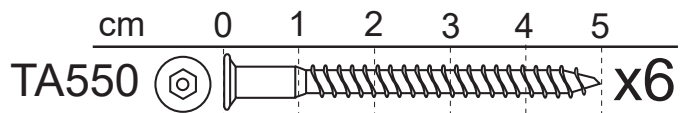
x4

T8AL
T8PC
T8PB
T8BL

x2

T5AL
T5PC
T5PB
T5BL

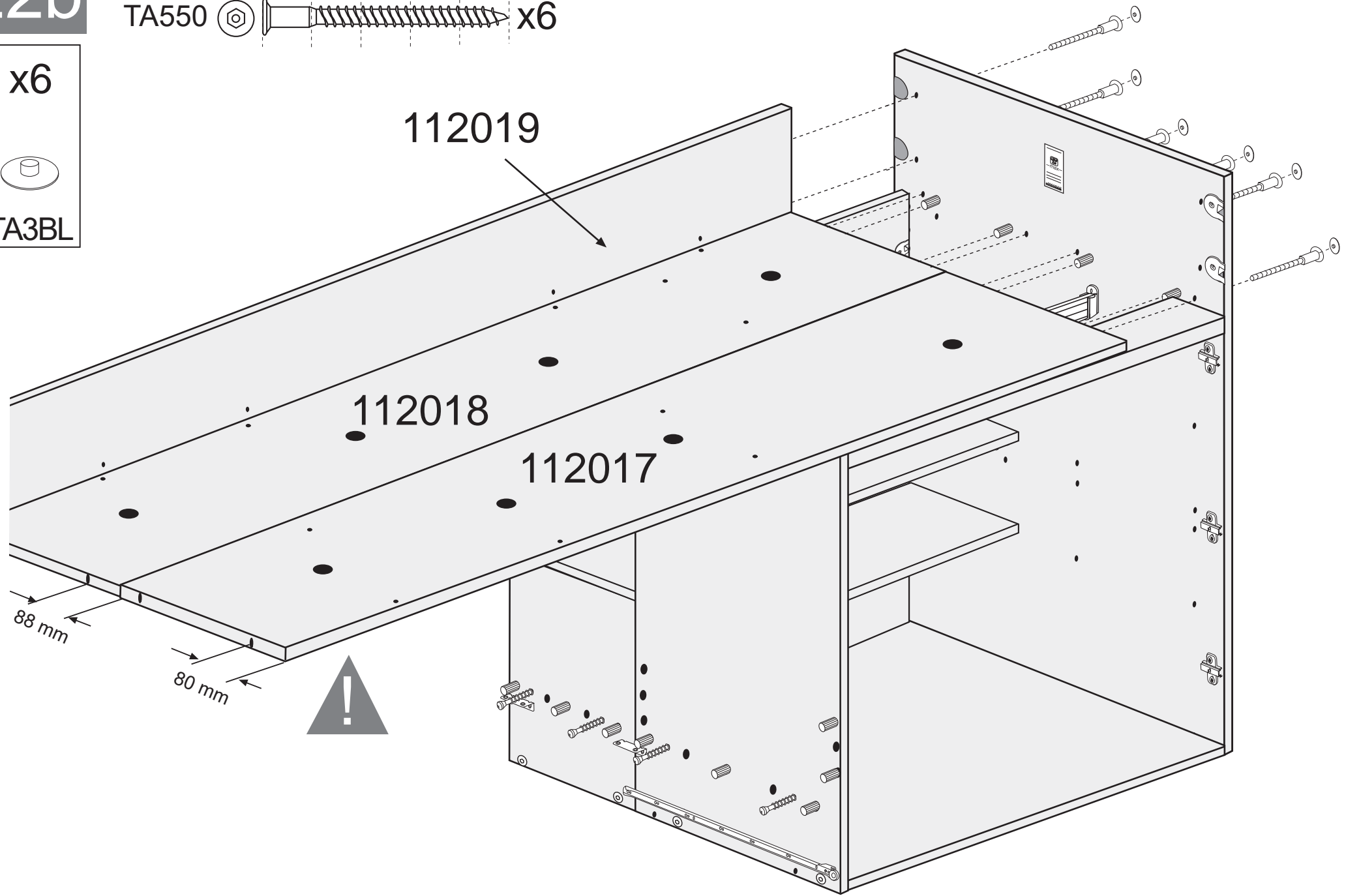


22b




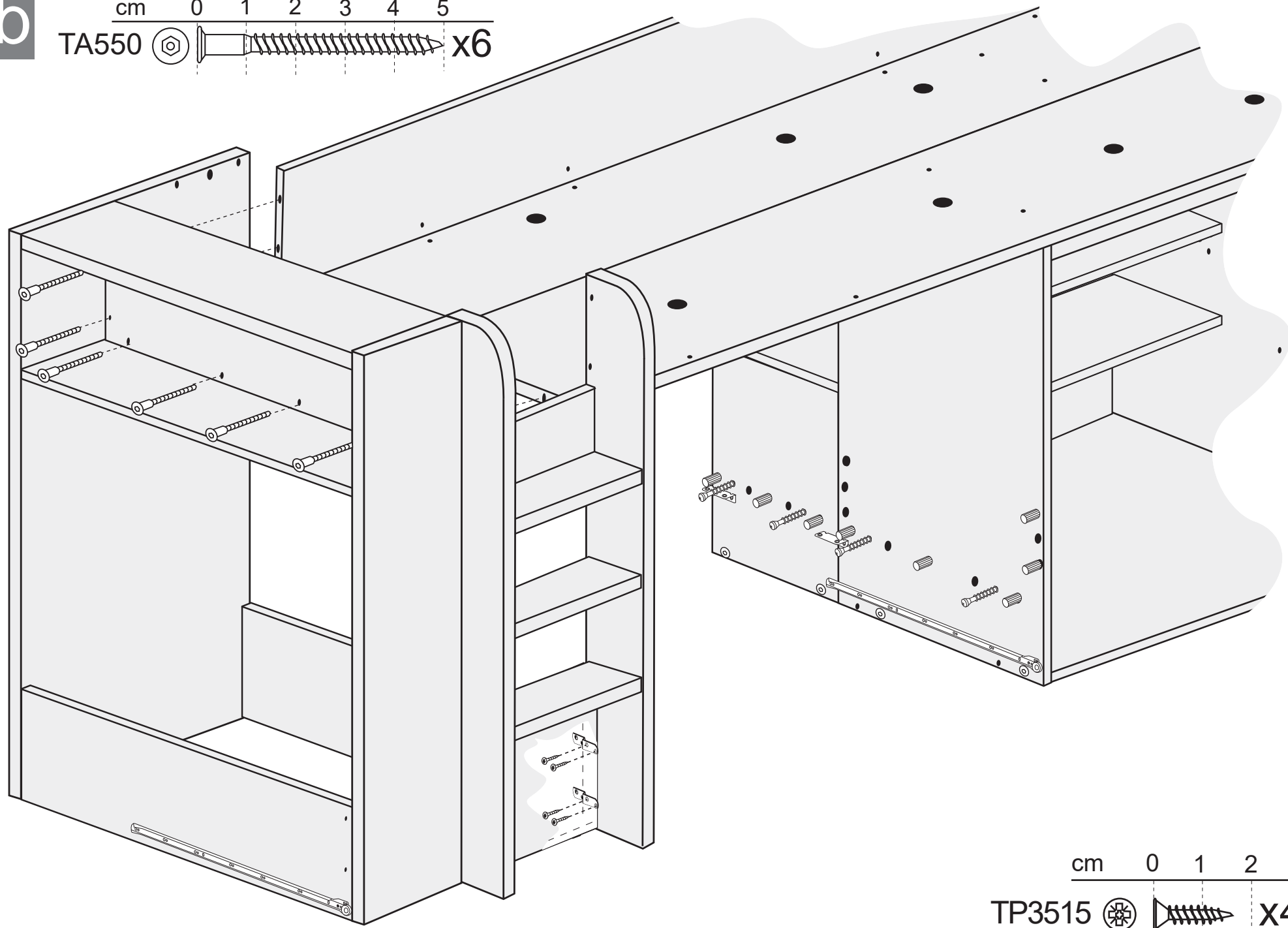
x6


TA3BL



23b


cm 0 1 2 3 4 5
TA550  x6



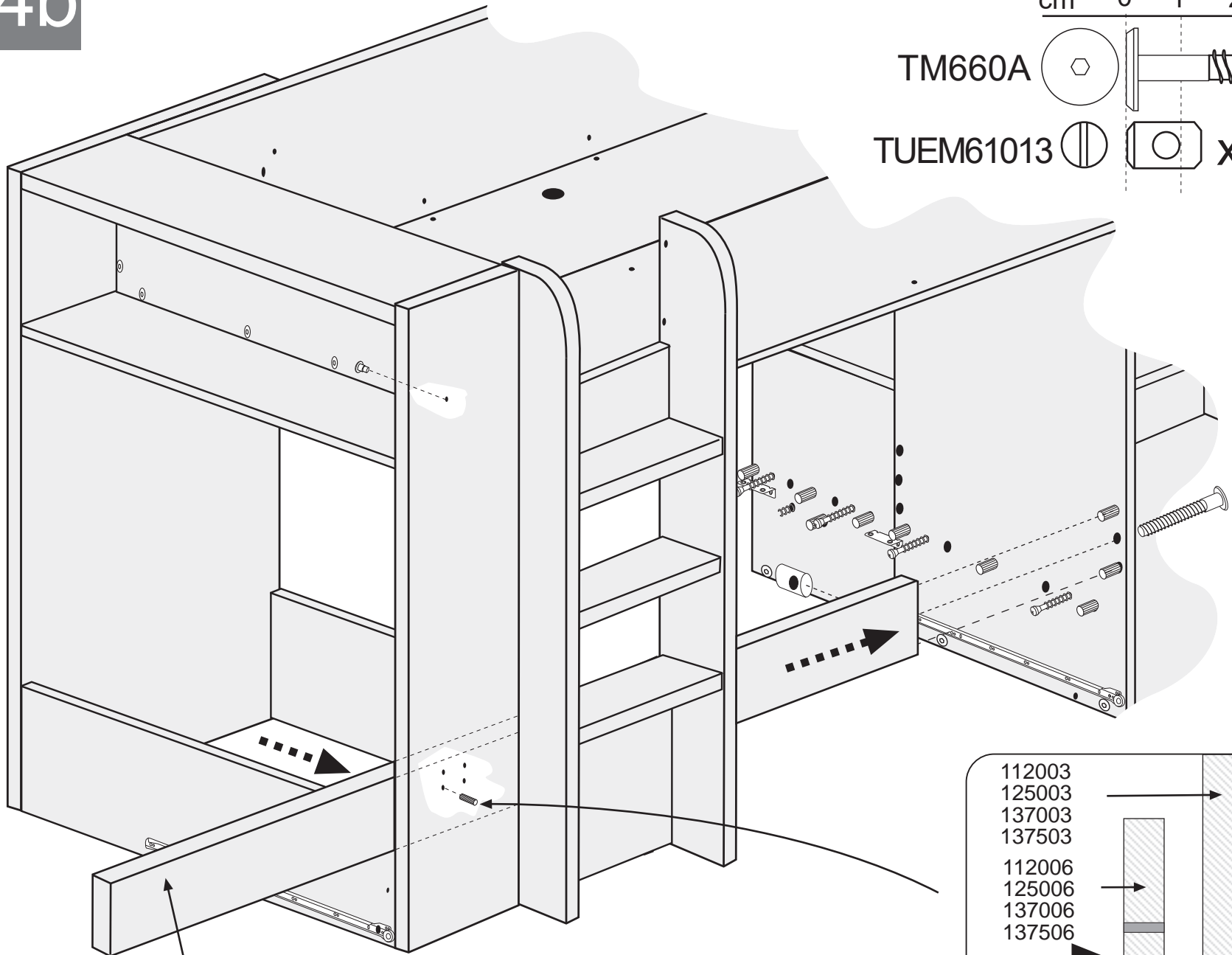
cm 0 1 2
TP3515  x4

24b

cm 0 1 2 3 4 5 6

TM660A  x1

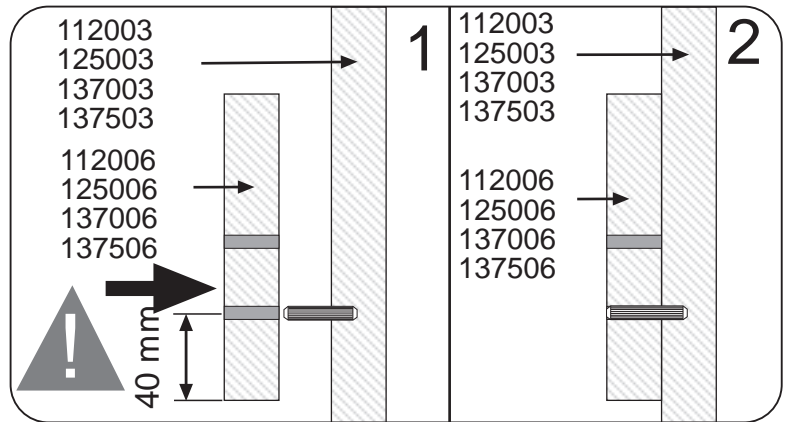
TUEM61013   x1



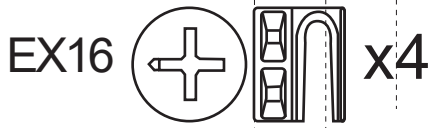
112006 / 125006
137006 / 137506

x1

T5AL
T5PC
T5PB
T5BL

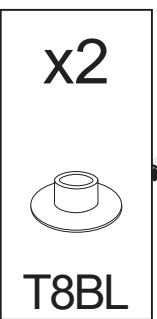
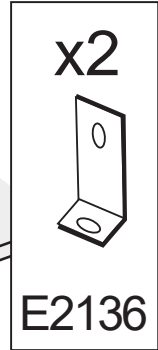
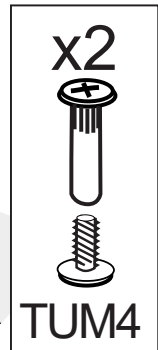


cm 0 1 2

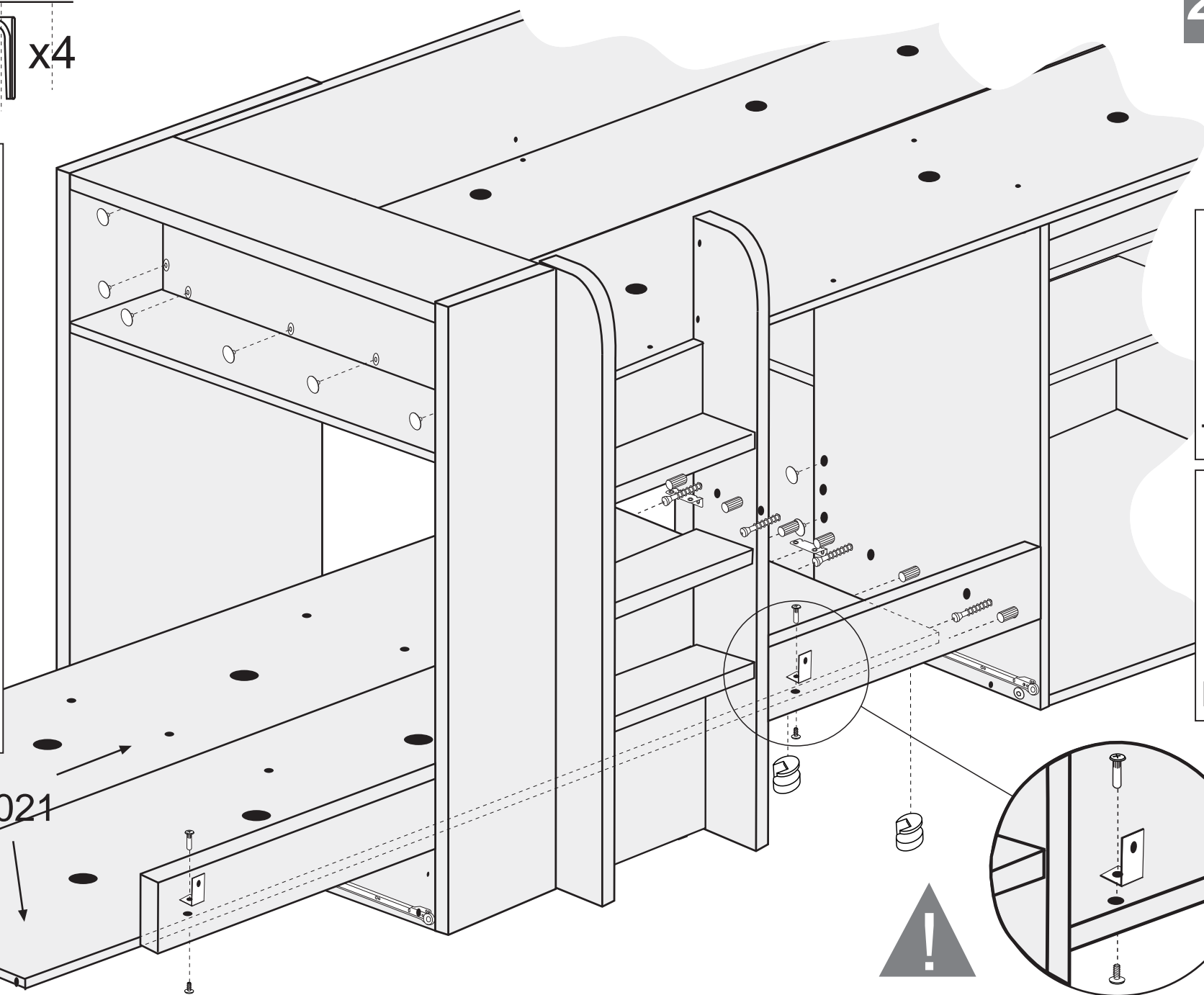
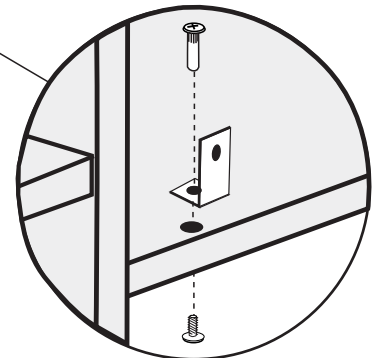


- TA3A**
Azul / Bleu / Blue
- TA3F**
Fucsia / Fuchsia
- TA3AN** □
Antracita / Anthracite
- TA3RJ**
Rojo / Rouge / Red
- TA3BL**
Blanco / White / Blanc
- TA3AH**
Azul ahumado / Smokey Blue / Bleu fumé
- TA3AZ**
Amarillo Azafrán / Yellow Saffron / Jaune safran
- TA3RA**
Rose Antique / Antique Pink
- TA3VM**
Verde manzana / Apple Green / Vert Pomme
- TA3AL**
Aluminio / Aluminum / Aluminium
- TA3R**
Rosa / Pink / Rose
- TA3AR**
Árábica / Arabica

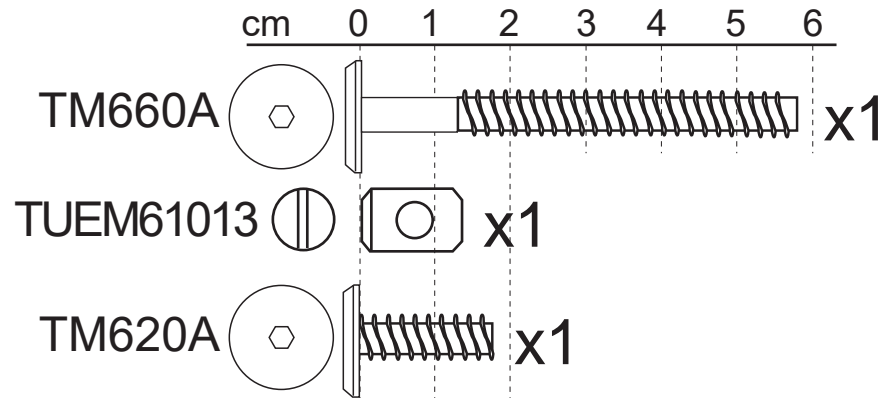
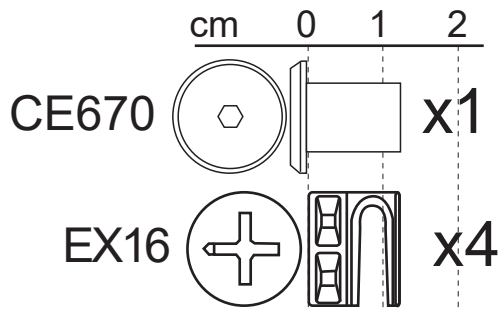
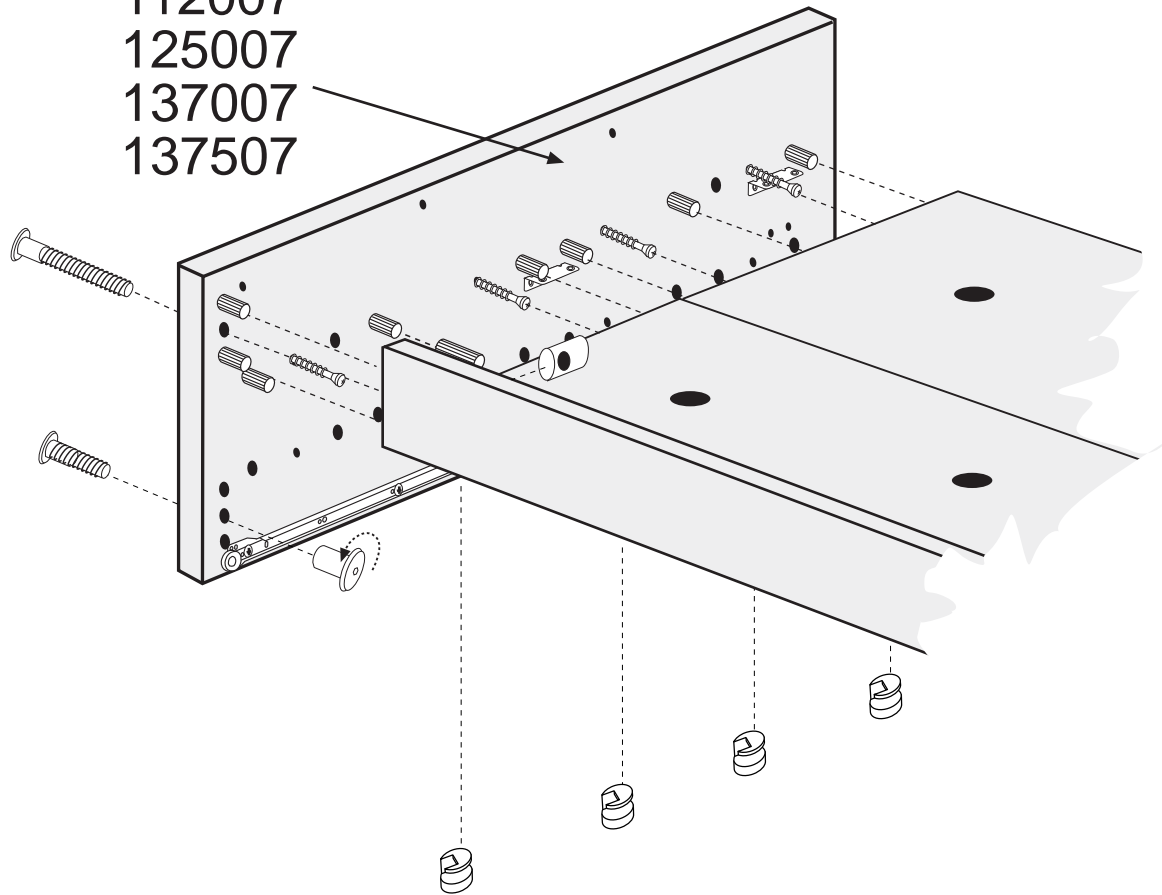
x6



109021



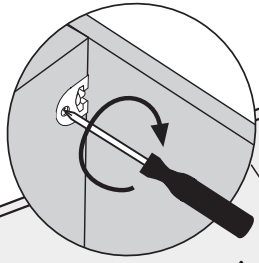
112007
 125007
 137007
 137507




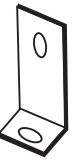
cm 0 1 2 3 4 5 6

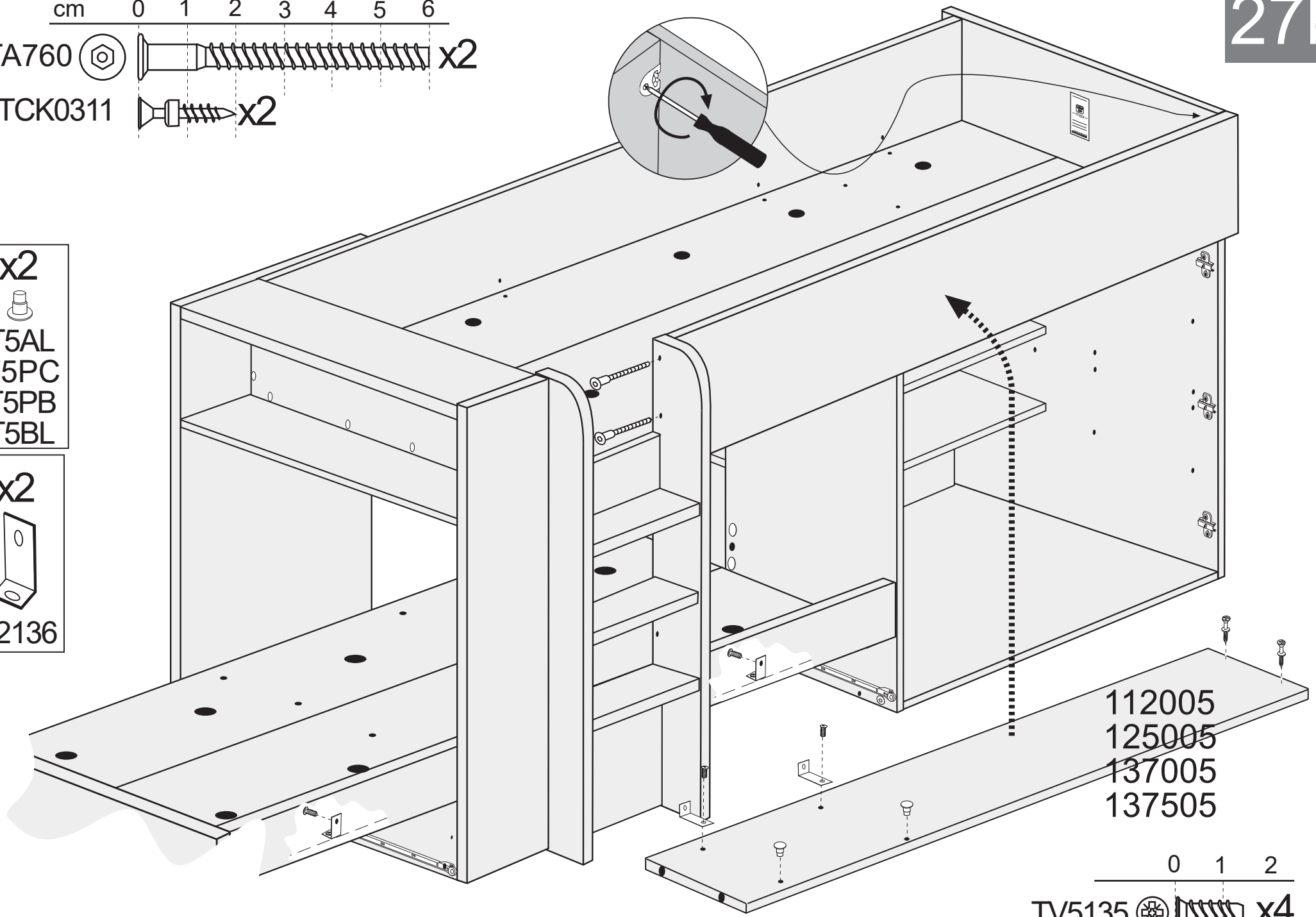
TA760  x2

TCK0311  x2





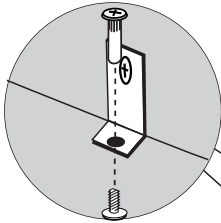
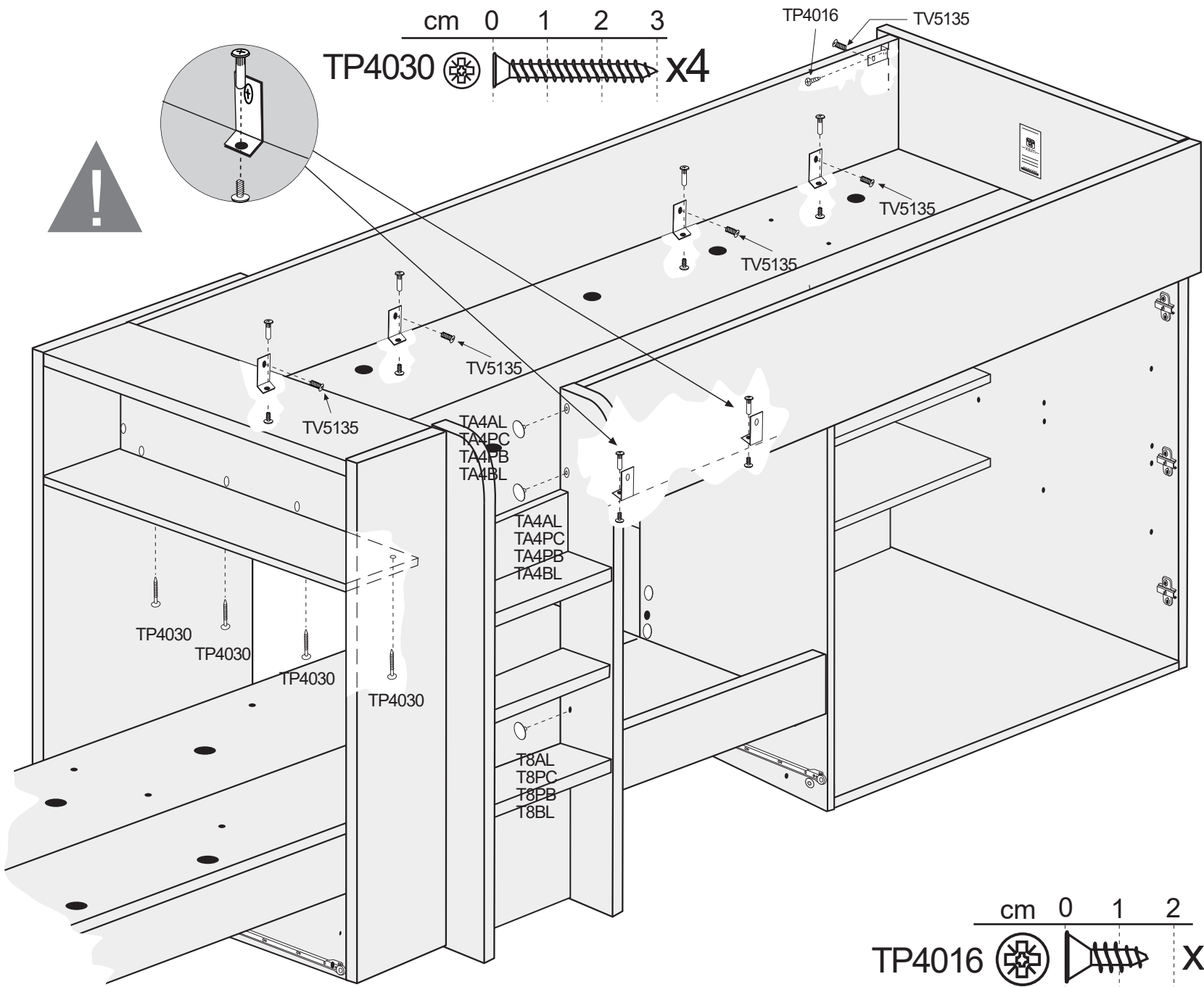
x2

T5AL
T5PC
T5PB
T5BL

x2

E2136




112005
125005
137005
137505

0 1 2
TV5135   x4




x5



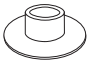
E2136

x6



TUM4

x1



T8AL
T8PC
T8PB
T8AL

x2



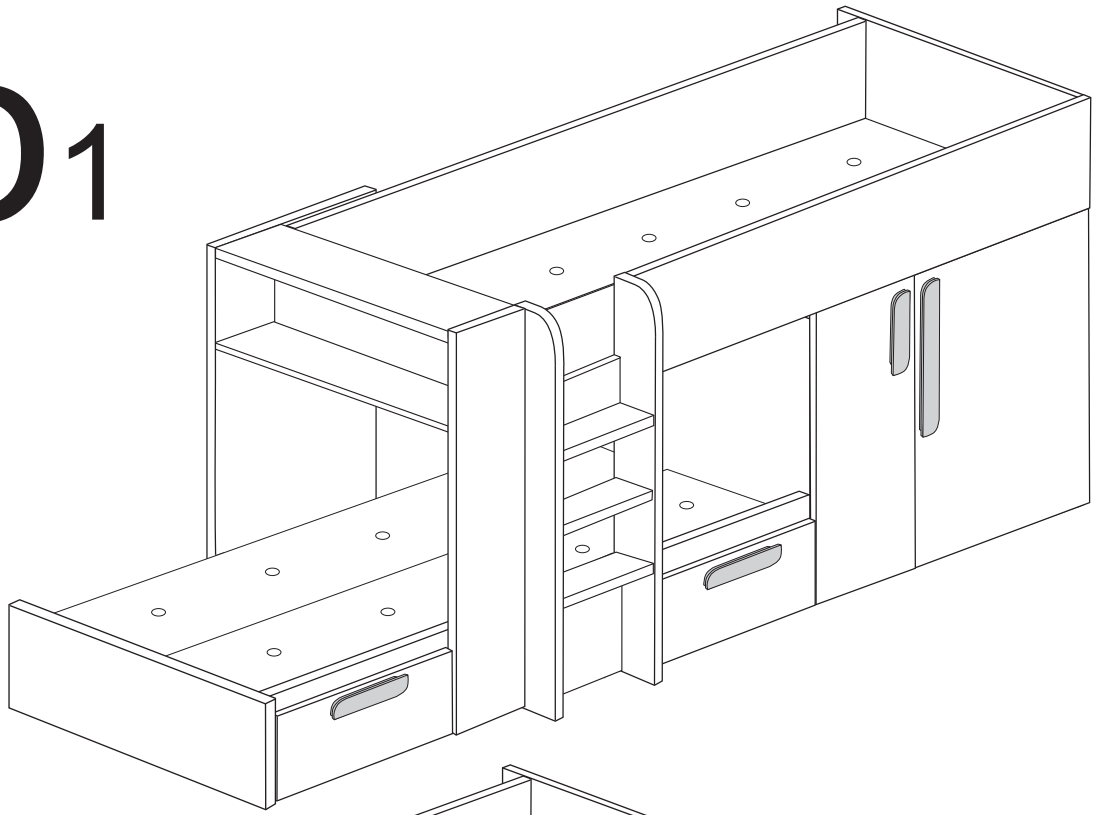
TA4AL
TA4PC
TA4PB
TA4BL

cm 0 1 2

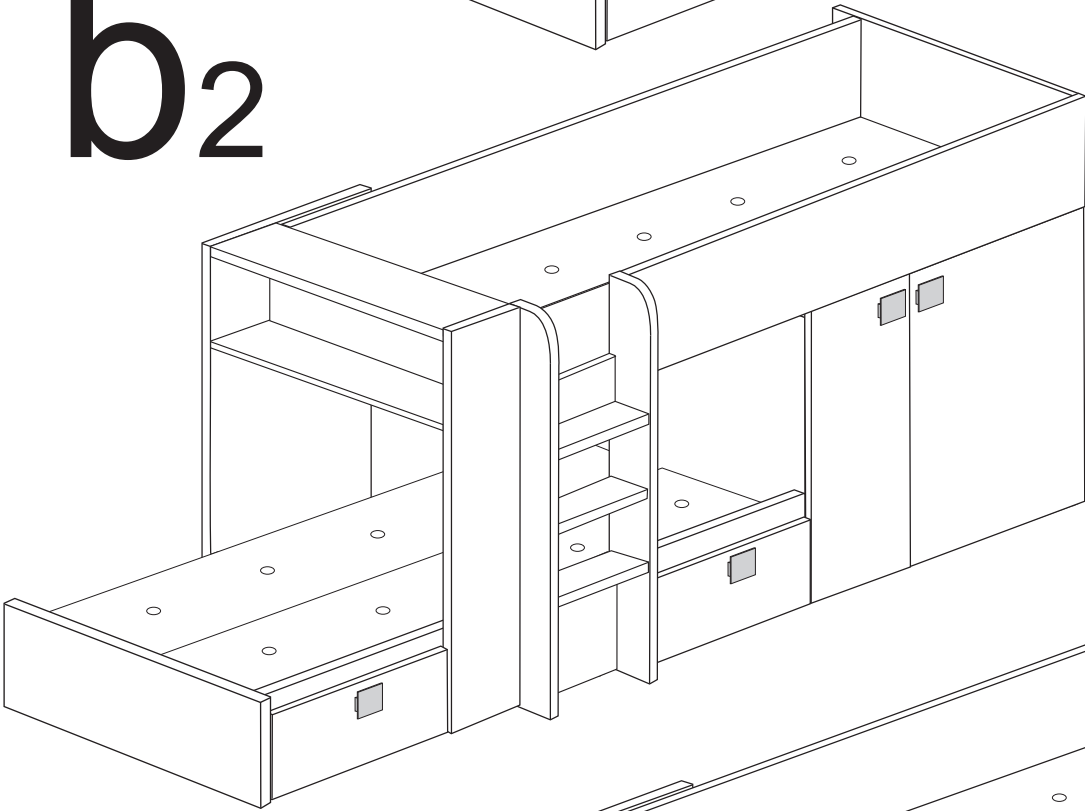
TP4016 x1

TV5135 x5

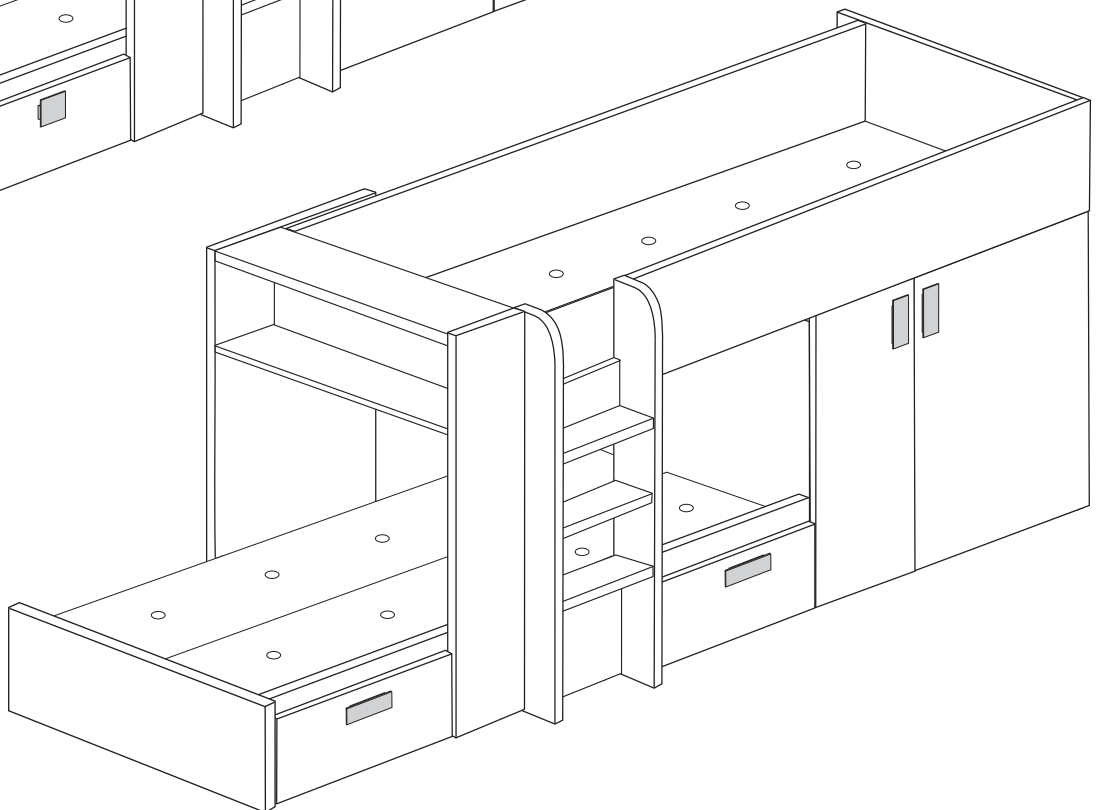
b₁



b₂

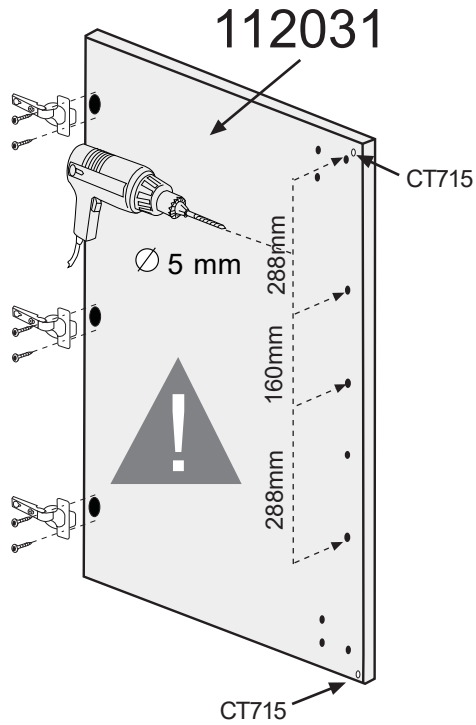


b₃





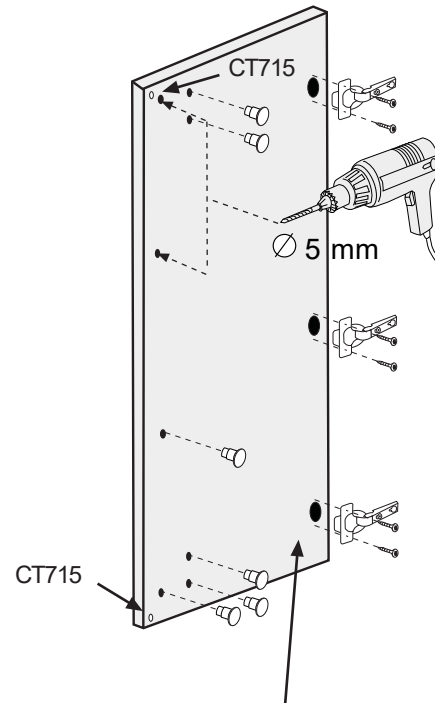
29b₁

30b₁

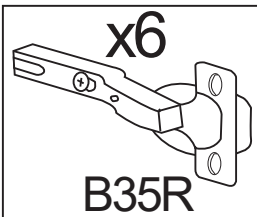
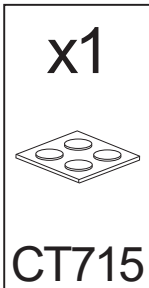


cm 0 1 2

TP3515   x12



- 112013
- 112213
- 112313
- 112513
- 109413



T5A

Azul / Bleu / Blue

T5F

Fucsia / Fuchsia

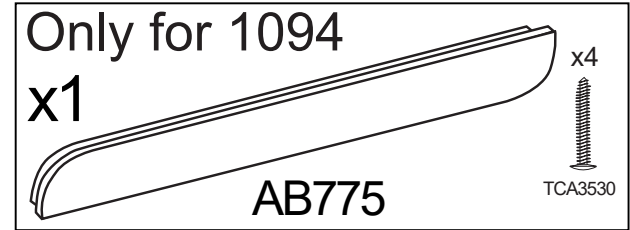
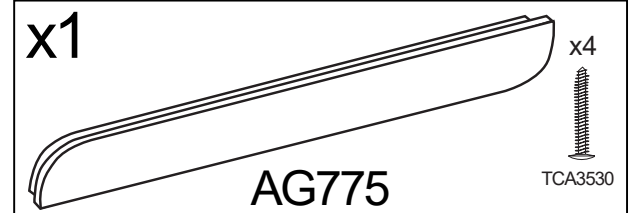
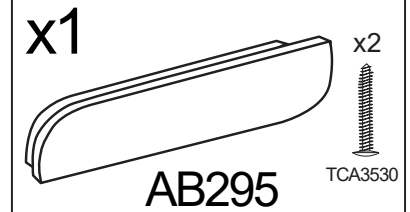
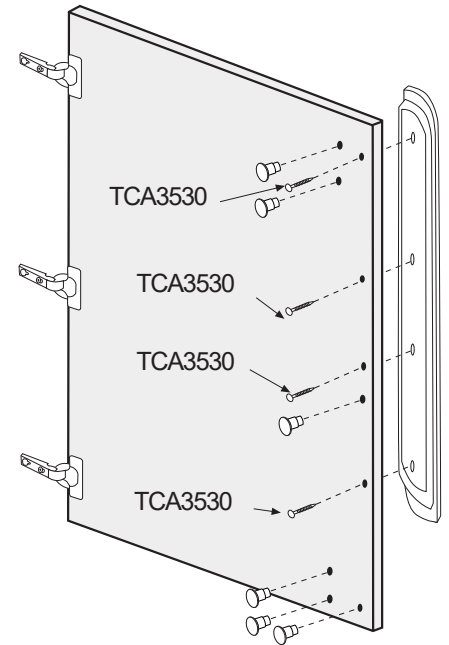
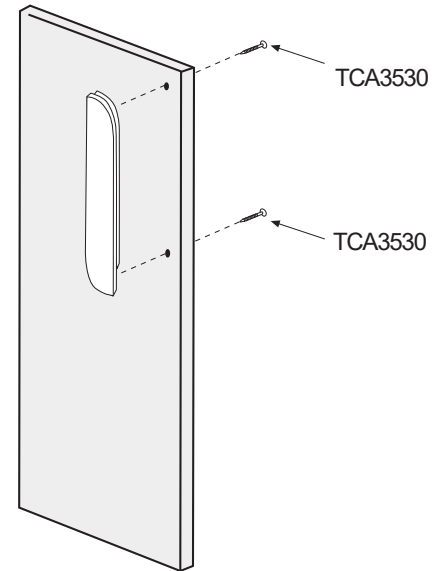
T5G

Gris / Grey

T5AL

Aluminio / Aluminum / Aluminium

x6

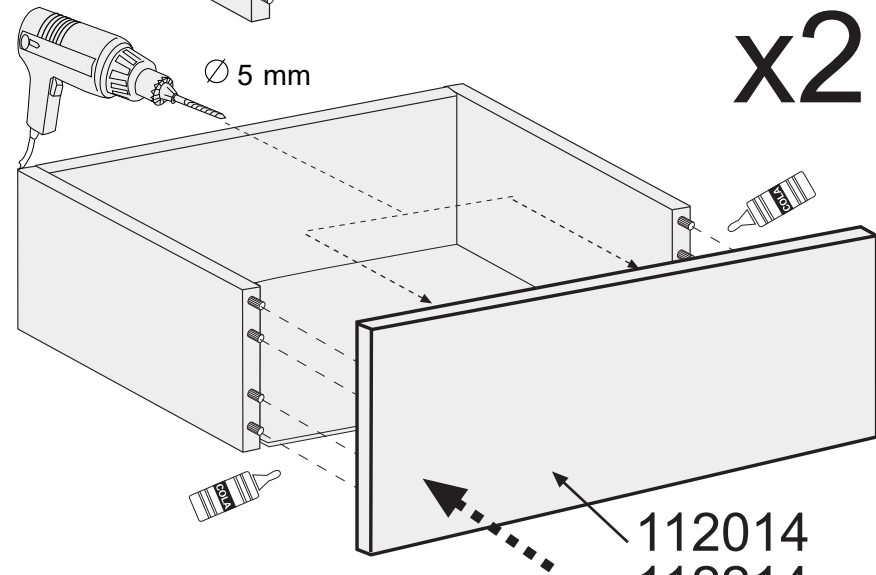
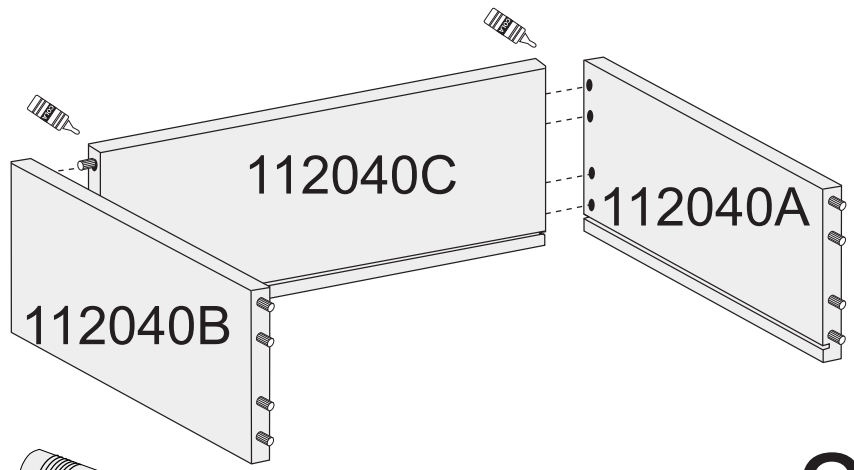


x6

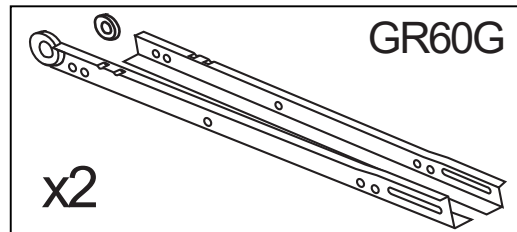


T5BL

32b1



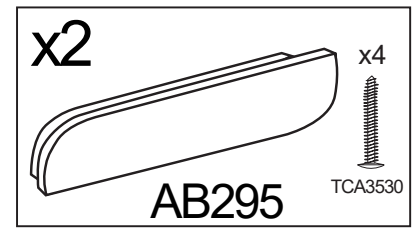
x2



GR60G

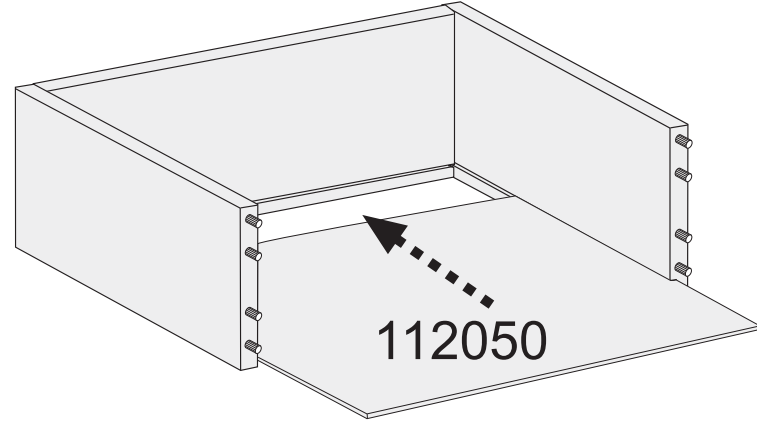
x2

- 112014
- 112214
- 112314
- 112514
- 109414

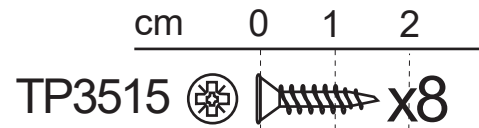
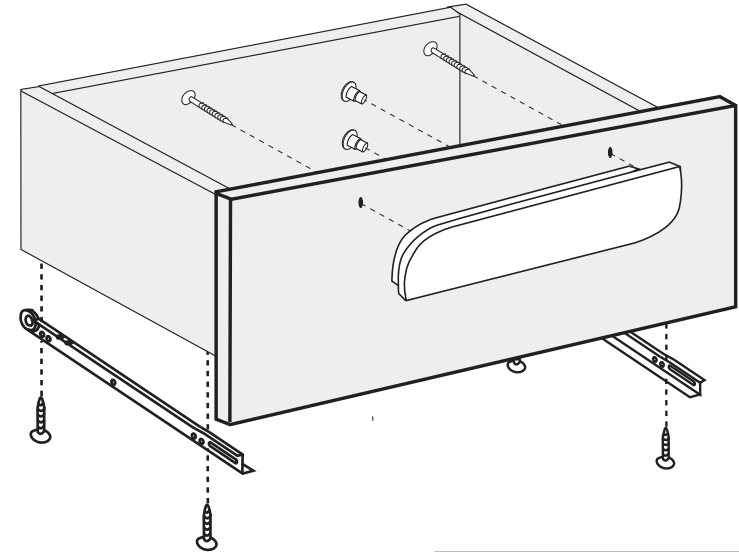


AB295

TCA3530



112050



TP3515

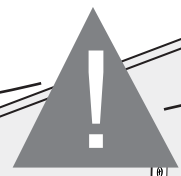
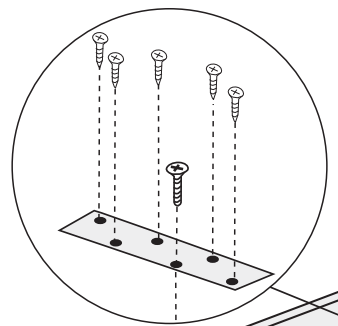
x8

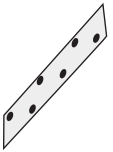

T5A Azul / Bleu / Blue	T5AL Aluminio / Aluminum / Aluminium	x4 
T5F Fucsia / Fuchsia	T5BL Blanco / White / Blanc	
T5G Gris / Grey		

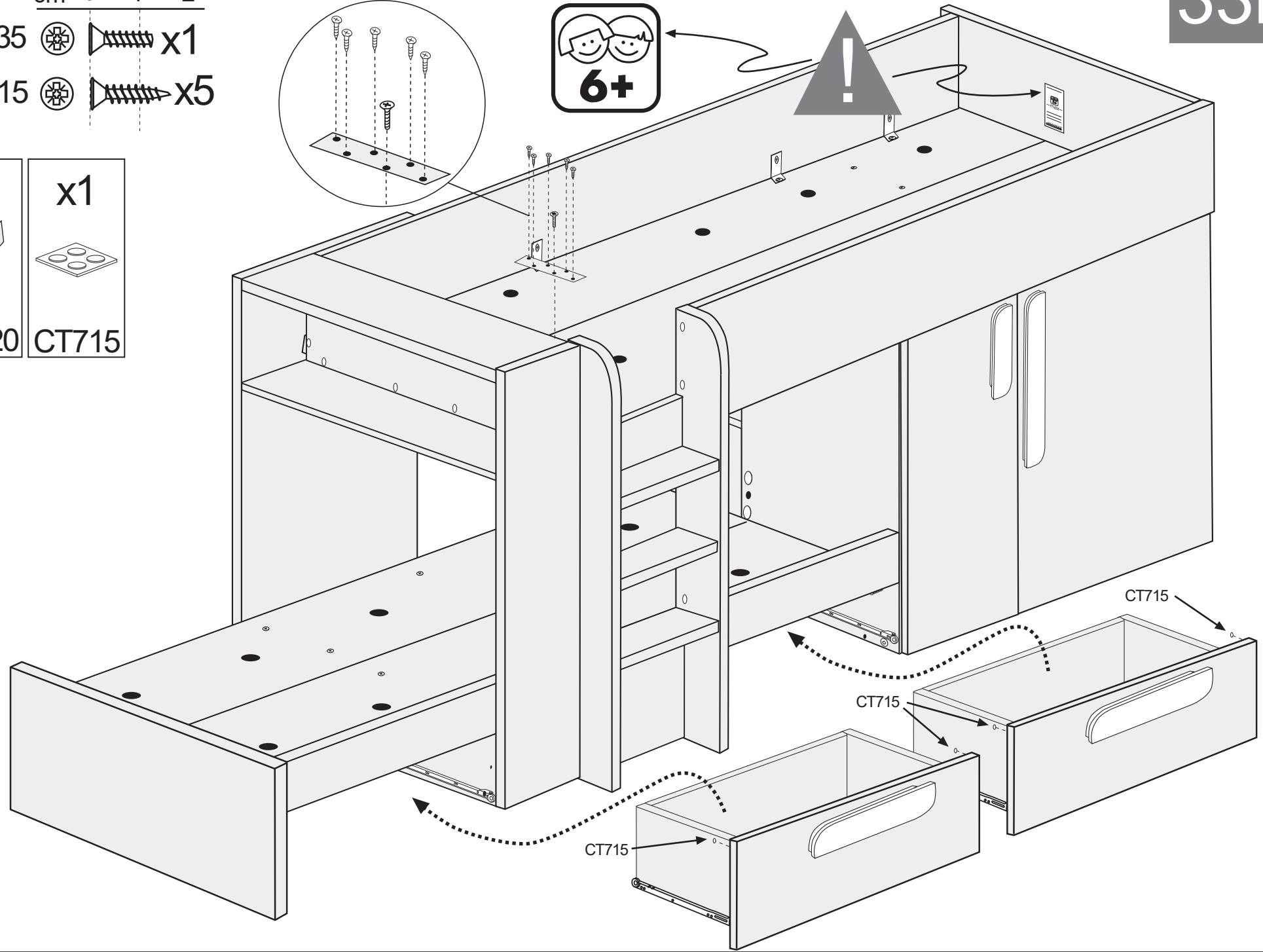
cm 0 1 2

TV3135  x1

TP3515  x5



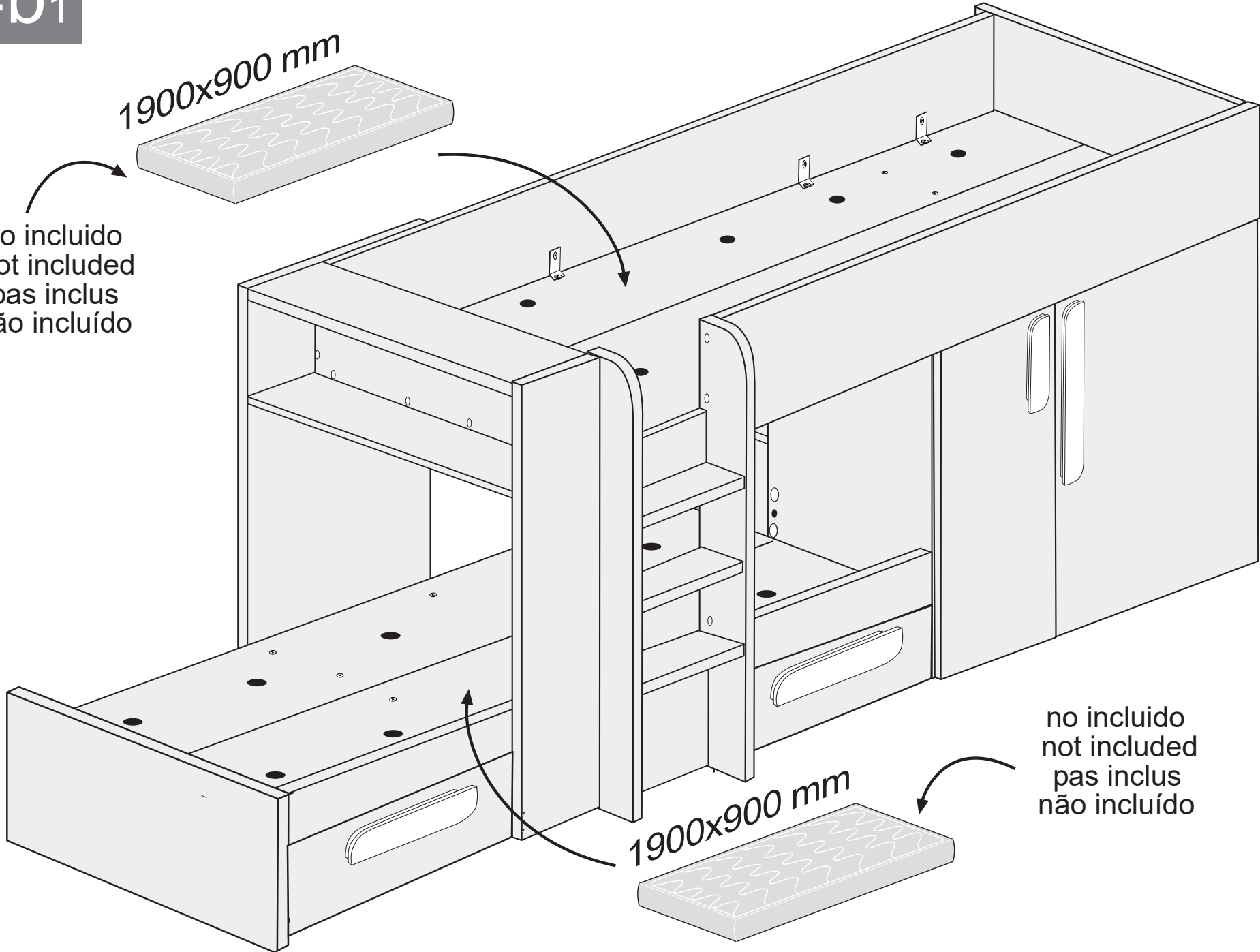
x1 	x1 
E12020	CT715



34b1

1900x900 mm

no incluido
not included
pas inclus
não incluído

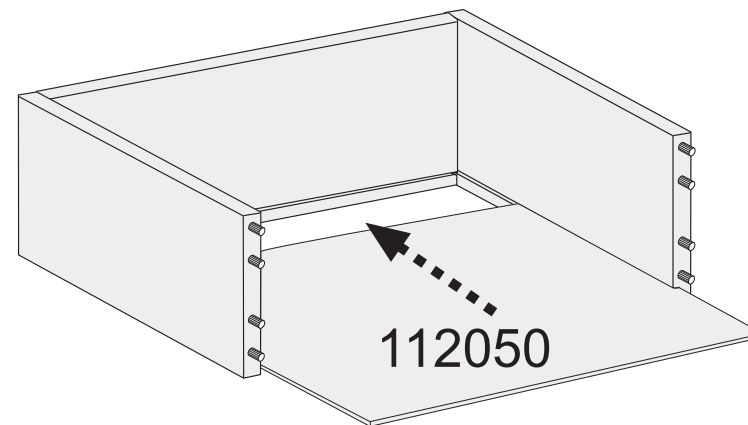
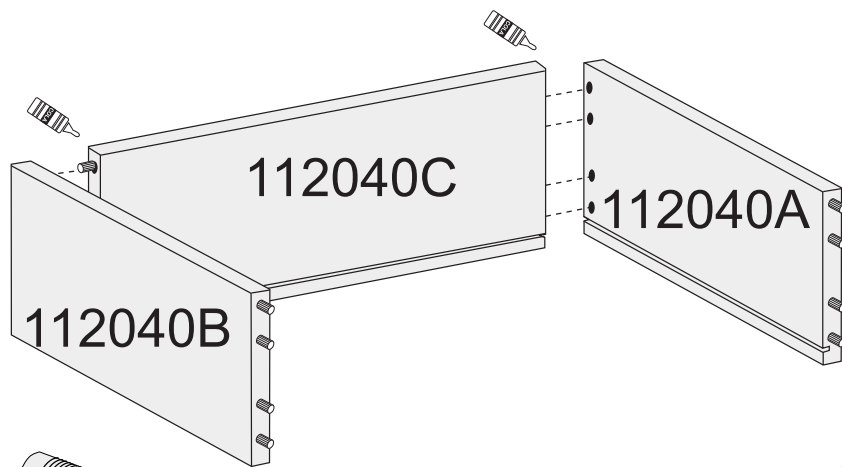


no incluido
not included
pas inclus
não incluído

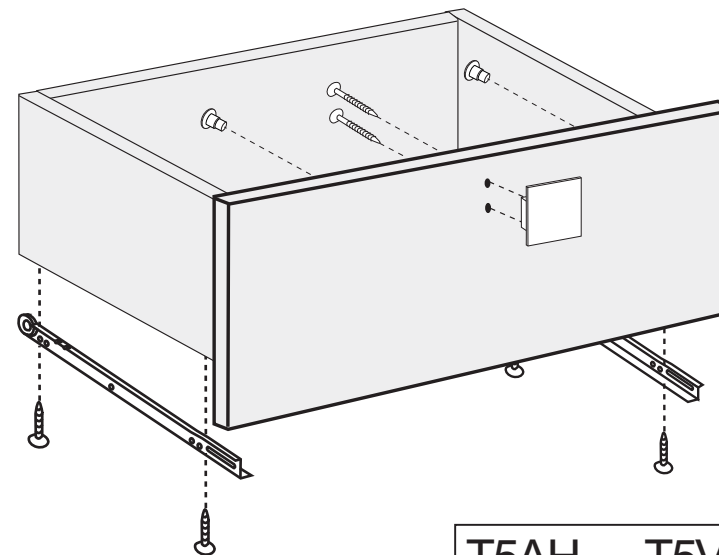
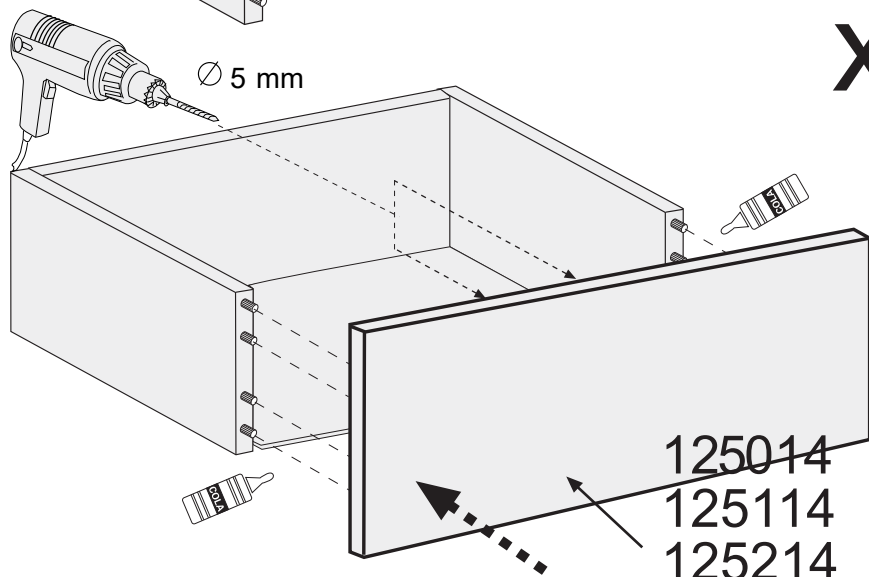
32b2

cm 0 1 2

TP3515  x8

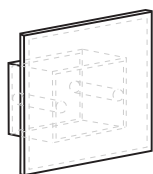


x2



- 125014
- 125114
- 125214
- 125314
- 125414
- 125514
- 125614
- 125714

x2



PB8686

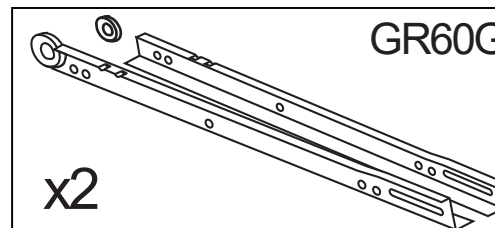
x4



TCA4030

GR60G

x2



T5AH

Azul ahumado / Smokey Blue / Bleu fumé

T5VM

Verde manzana / Apple Green / Vert Pomme

T5AZ

Amarillo Azafrán / Yellow Saffron / Jaune safran

T5AL

Aluminio / Aluminium / Aluminium

T5RA

Rose Antique / Antique Pink

T5BL

Blanco / White / Blanc

T5R

Rosa / Pink / Rose

x4

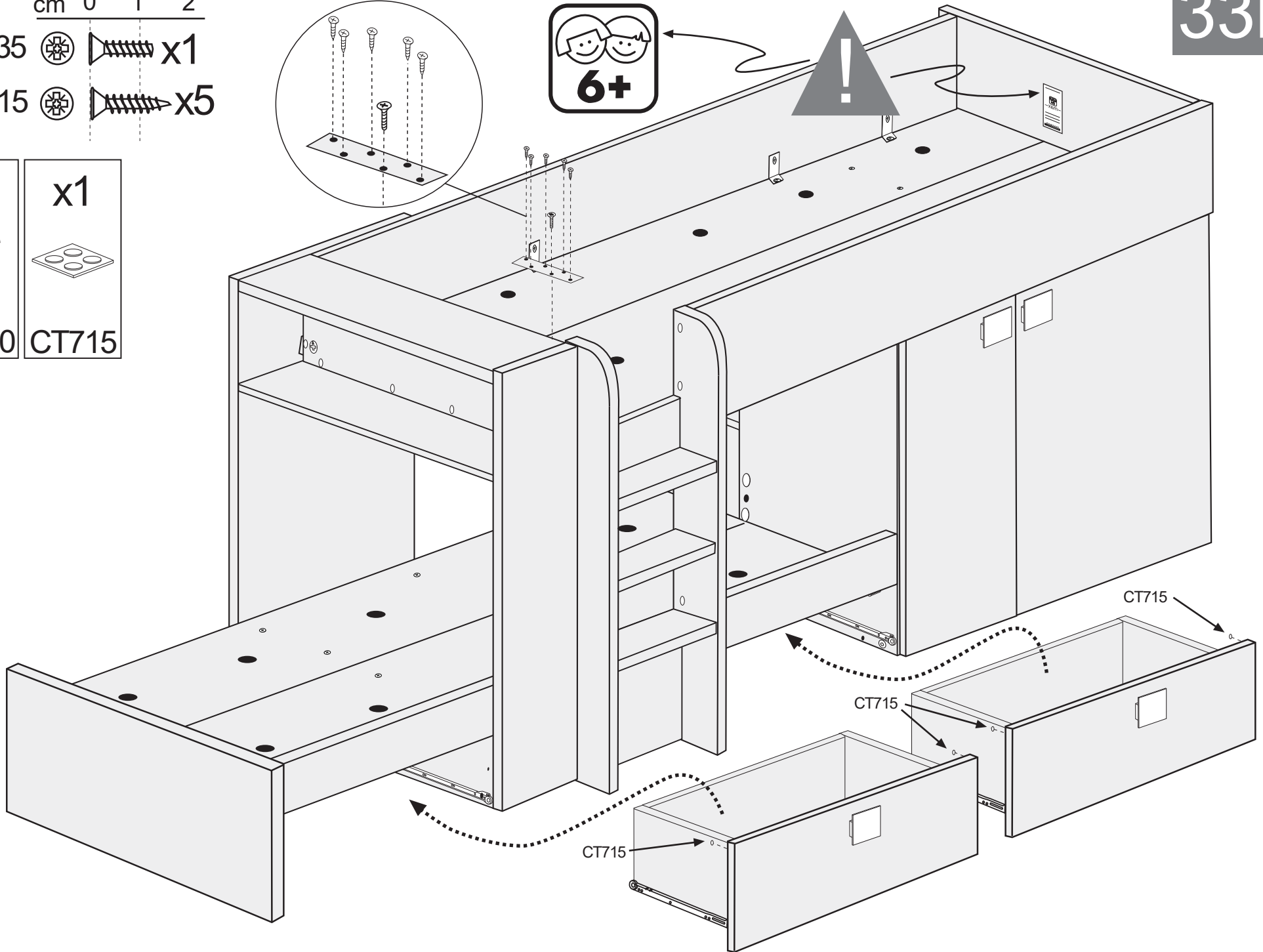
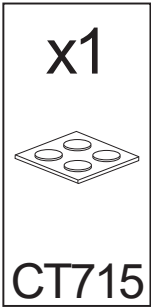
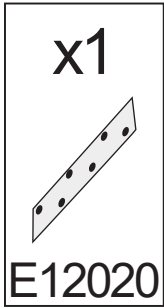
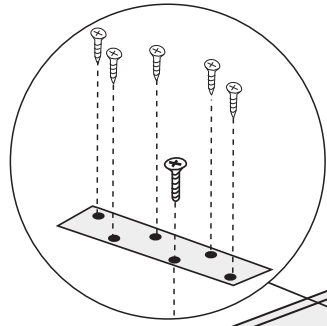


33b2

cm 0 1 2

TV3135  x1

TP3515  x5



CT715

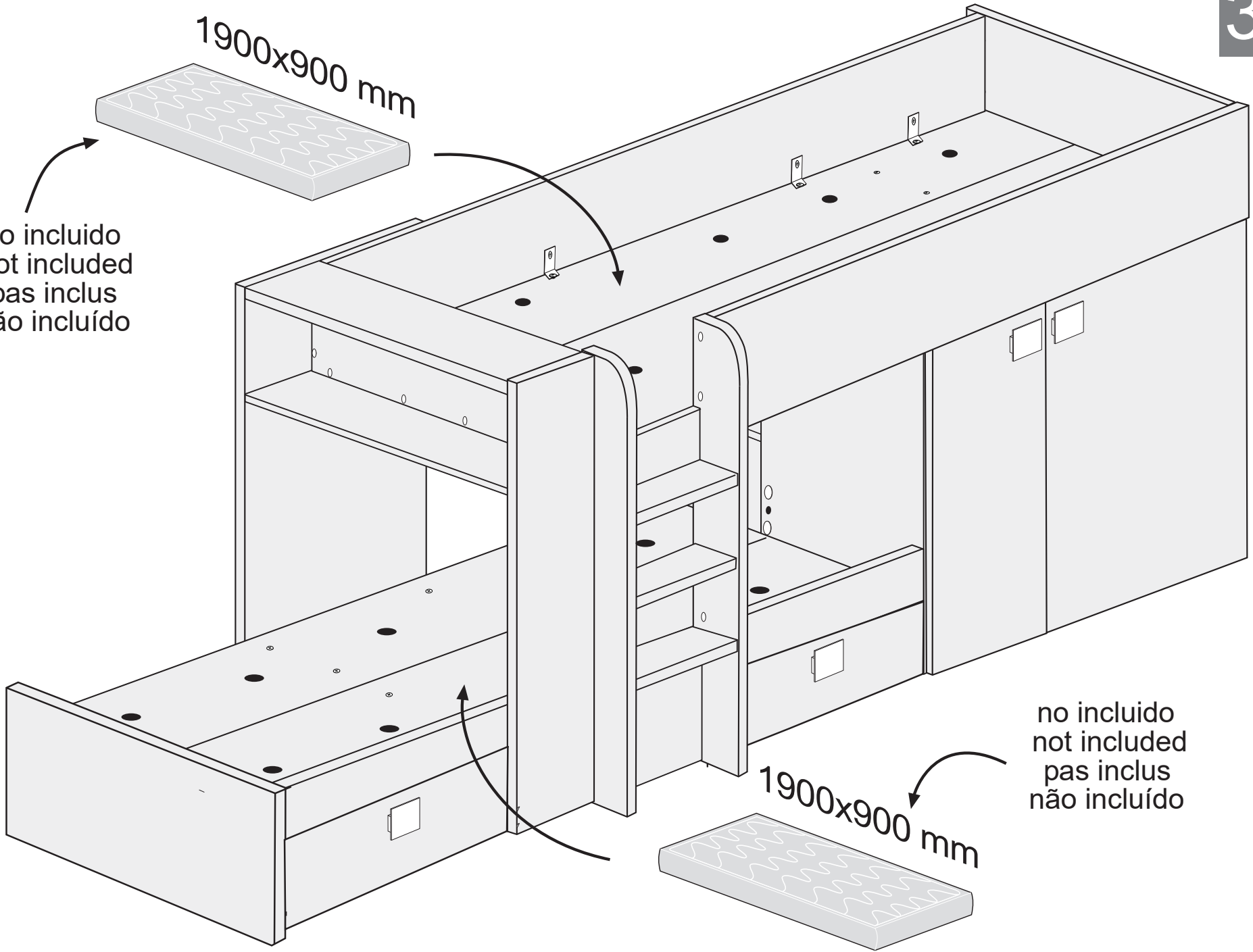
CT715

CT715

34b2

1900x900 mm

no incluido
not included
pas inclus
não incluído

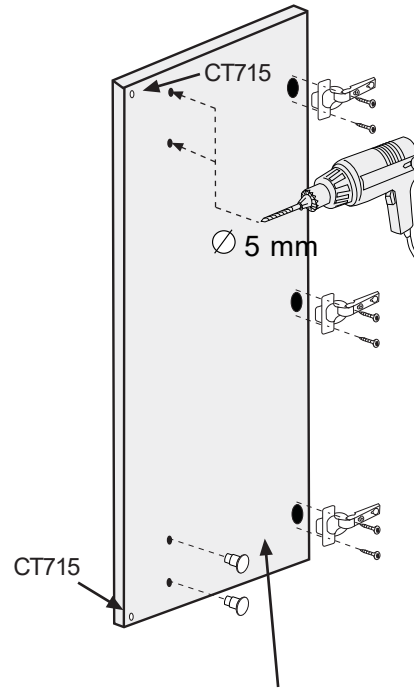
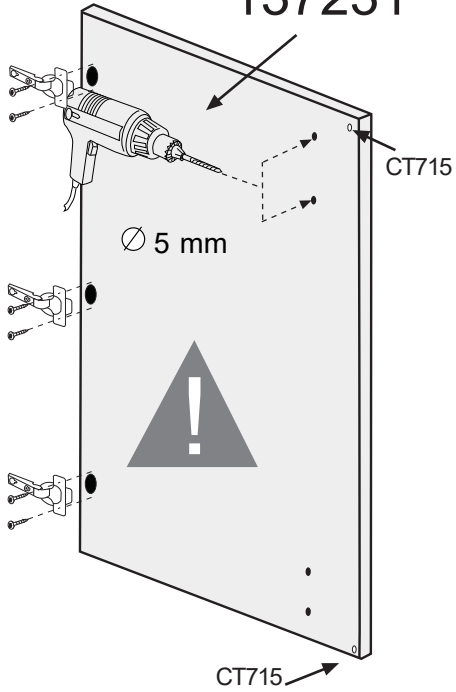


no incluido
not included
pas inclus
não incluído

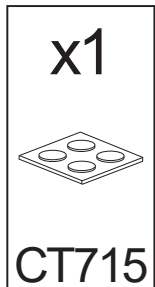
1900x900 mm

29b₃

137031
137131
137231

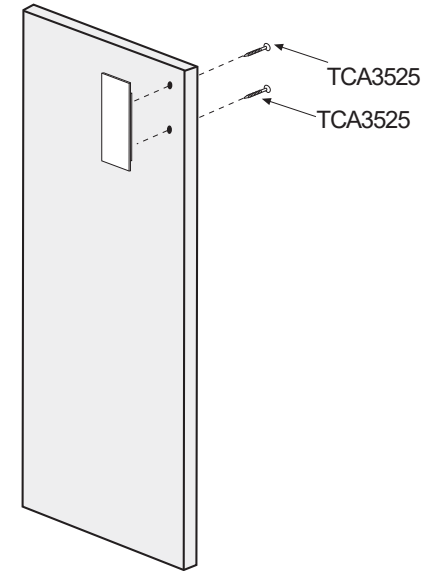
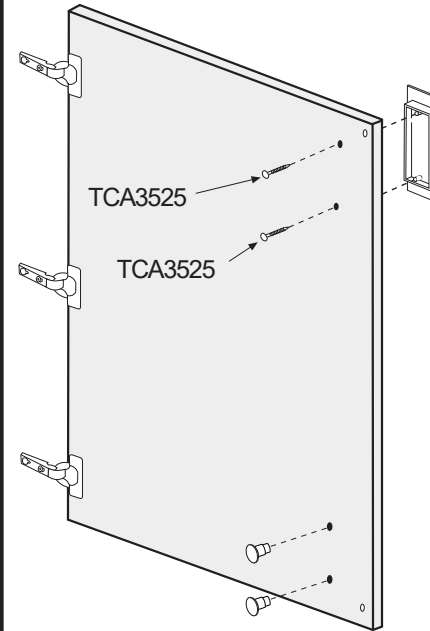


137013
137113
137213
137513
137613



<p>T5B Blanco / Blanc / White</p> <p>T5GC Gris cubanita / Cubain Gris / Cuban Grey</p> <p>T5F Fucsia / Fuchsia</p> <p>T5AN Antracita / Anthracite</p> <p>T5H Hueso / Blanc Cassé / Off-white</p>	<p>x2</p>
---	-----------

30b₃



x2



AD6371

x4



TCA3525

T5A
Azul / Bleu / Blue

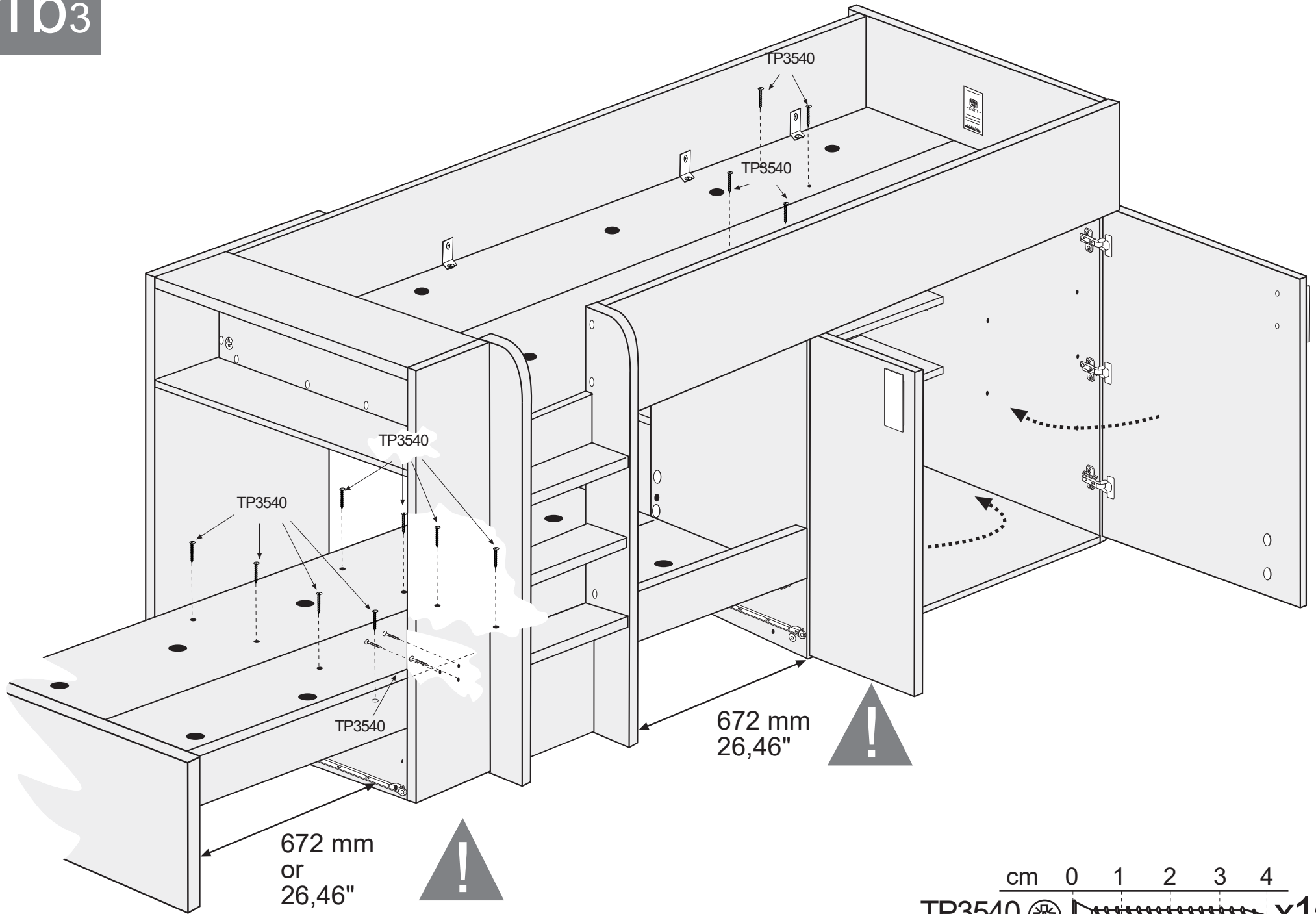
T5W
Wengué / Wengé /
Wenge

T5BL
Blanco / Blanc /
White

x2



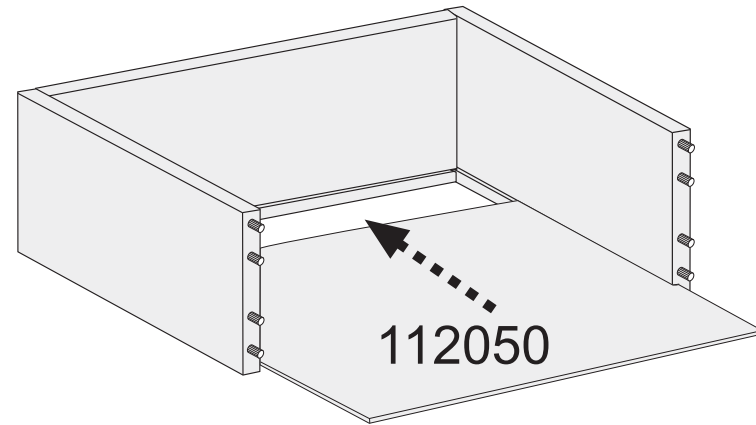
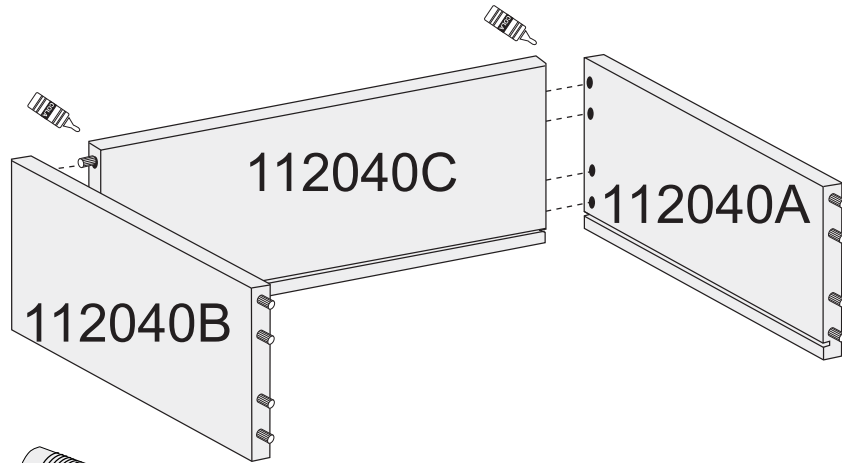
31b₃



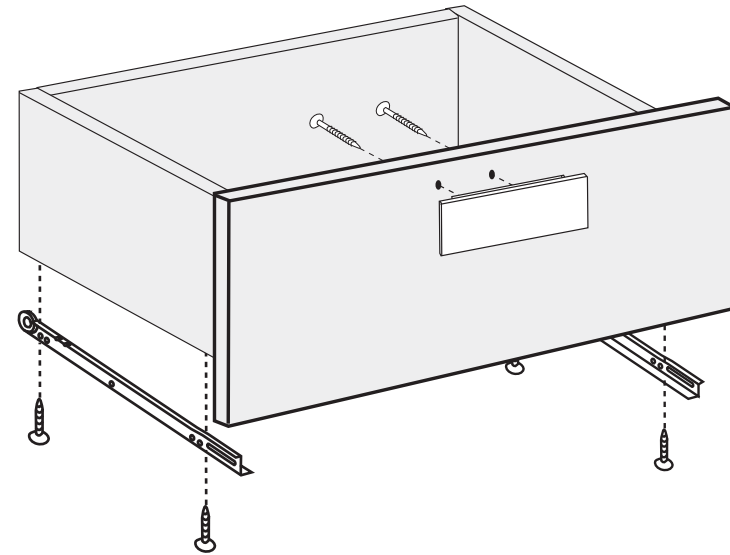
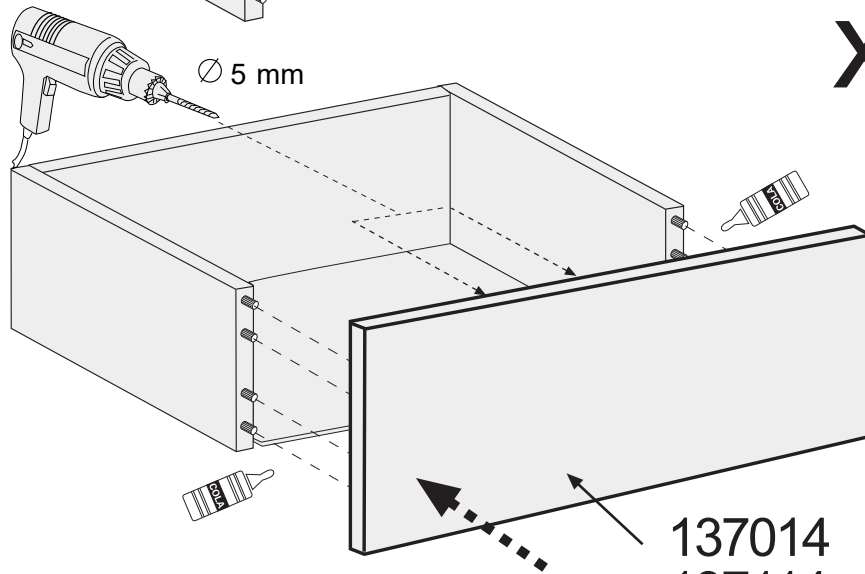
32b₃

cm 0 1 2

TP3515   x8

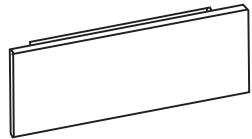


x2



137014
137114
137214
137514
137614

x2



AD6371

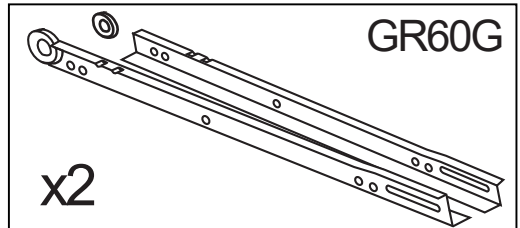
x4



TCA3525

GR60G

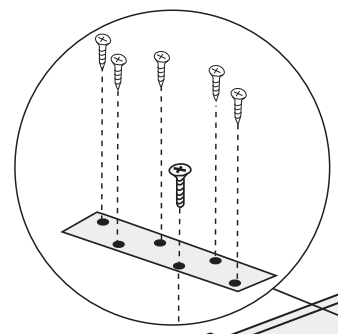
x2

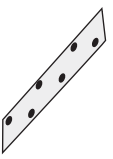
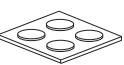


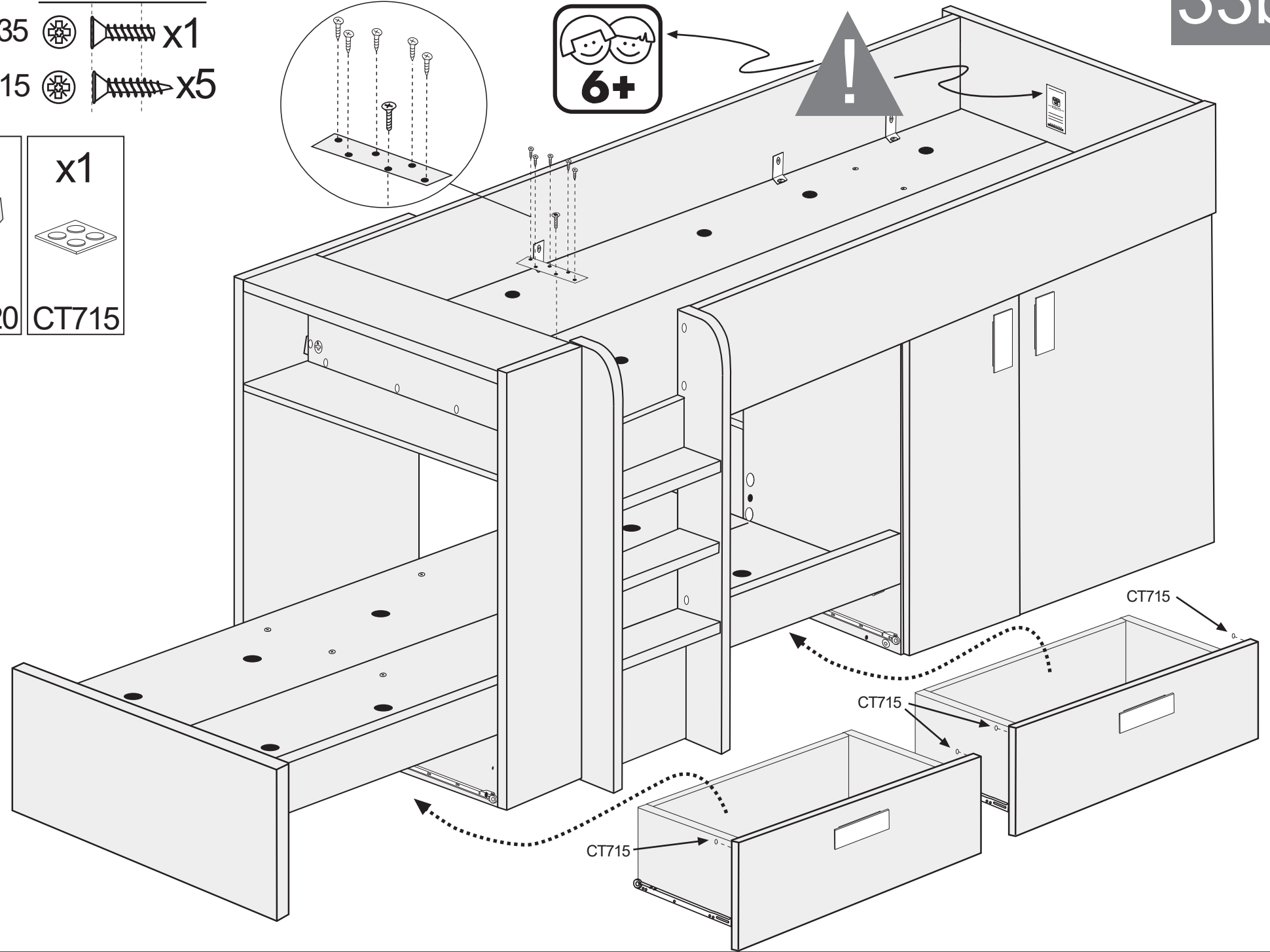
cm 0 1 2

TV3135  x1

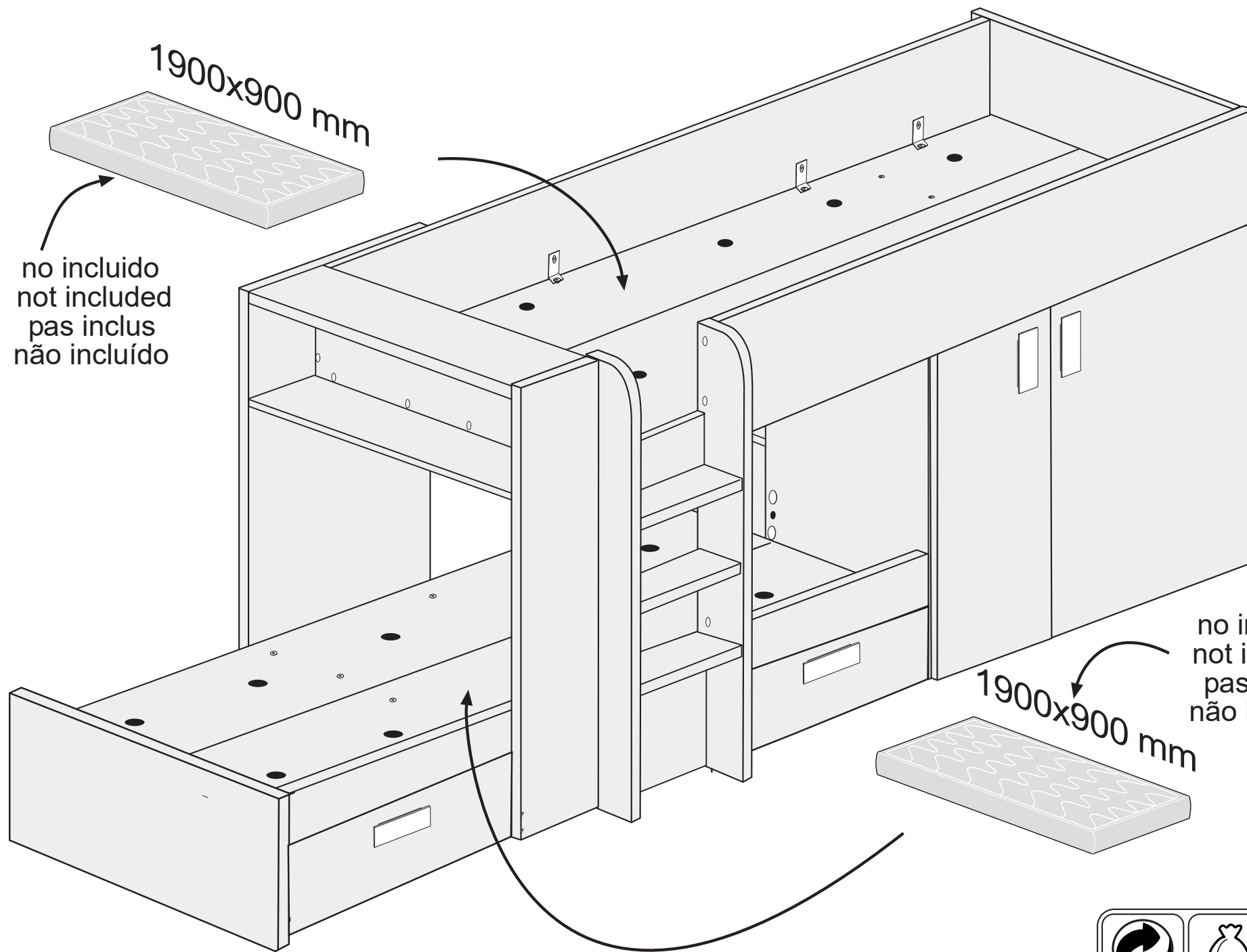
TP3515  x5



<p>x1</p>  <p>E12020</p>	<p>x1</p>  <p>CT715</p>
--	--



34b3



no incluido
not included
pas inclus
não incluído

no incluido
not included
pas inclus
não incluído

