

3840A4PT

PARISOT INDUSTRIE 70800 SAINT LOUP SUR SEMOUSE -FRANCE-



Décor : GRIS GALET
Gamme : MARGAUX




PARISOT INDUSTRIE

FR Remerciements :

Nous vous remercions d'avoir choisi un meuble créé et fabriqué par le Groupe Parisot et espérons qu'il vous donnera entière satisfaction.

EN Thanks:

Thank you for choosing furniture designed and manufactured by the Parisot Group. We hope you are totally satisfied with your purchase.

DE Danksagung:

Wir danken Ihnen für den Kauf eines Frankreich von der Parisot-Gruppe entworfenen und hergestellten Möbelstücks und hoffen, dass Sie es zu Ihrer vollkommenen Zufriedenheit finden werden.

HU Köszönet:

Köszönjük, hogy a Parisot Groupe által létrehozott és gyártott bútort választott, reméljük, hogy elégedett lesz a termékkel.

PT Agradecimentos:

Obrigado por ter escolhido um móvel concebido e fabricado pelo Grupo Parisot, esperando que seja do seu inteiro agrado.

IT Ringraziamenti:

Grazie per avere scelto un mobile progettato e fabbricato dal Gruppo Parisot. Speriamo soddisfatti appieno le vostre esigenze.

NL Bedankje:

Wij bedanken u voor de aankoop van een door de Groep Parisot ontworpen en vervaardigd meubel en hopen dat u er veel plezier aan zult beleven.

CZ Poděkování:

Děkujeme, že jste si vybrali nábytek navržený a vyrobený společností Parisot Group. Doufáme, že budete svým nákupem naprosto spokojeni.

ES Agradecimientos:

Les damos las gracias por haber elegido un mueble diseñado y fabricado por el Groupe Parisot y esperamos que sea de su total agrado.

PL Podziękowania:

Dziękujemy za wybór mebli stworzonych i wyprodukowanych przez Grupę Parisot. Mamy nadzieję, że będziecie Państwo w pełni zadowoleni z zakupu.

RO Mulțumiri:

Vă mulțumim că ați ales un articol de mobilier conceput și fabricat de Grupul Parisot și sperăm că veți fi pe deplin satisfăcuți de acesta.

RU Благодарность:

Мы благодарим вас за то, что вы выбрали мебель, созданную и произведенную Групп Паризо, и надеемся,

что вы будете полностью удовлетворены нашей продукцией.

SK Pod'akovanie:

Ďakujeme, že ste si vybrali nábytok navrhnutý a vyrobený spoločnosťou Parisot Group. Dúfame, že budete svojim nákupom absolútne spokojní.

SL Hvala:

Hvala, ker ste izbrali pohištvo, ki je dizajnirano in proizvedeno s strani Parisot Group. Upamo, da ste maksimalno zadovoljni z vašim nakupom.

TR Teşekkür ederiz:

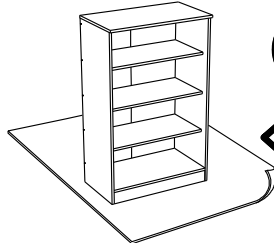
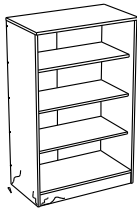
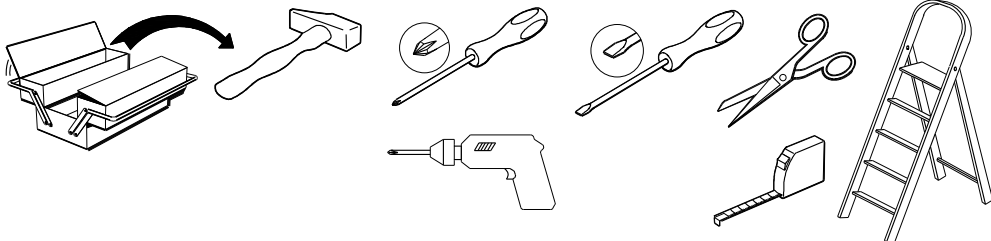
Parisot Group tarafından tasarlanan ve üretilen bu mobilyayı seçtiğiniz için teşekkür ederiz. Ürünümüzden memnun kalmanızı ümit ederiz.

ZH 感谢 :

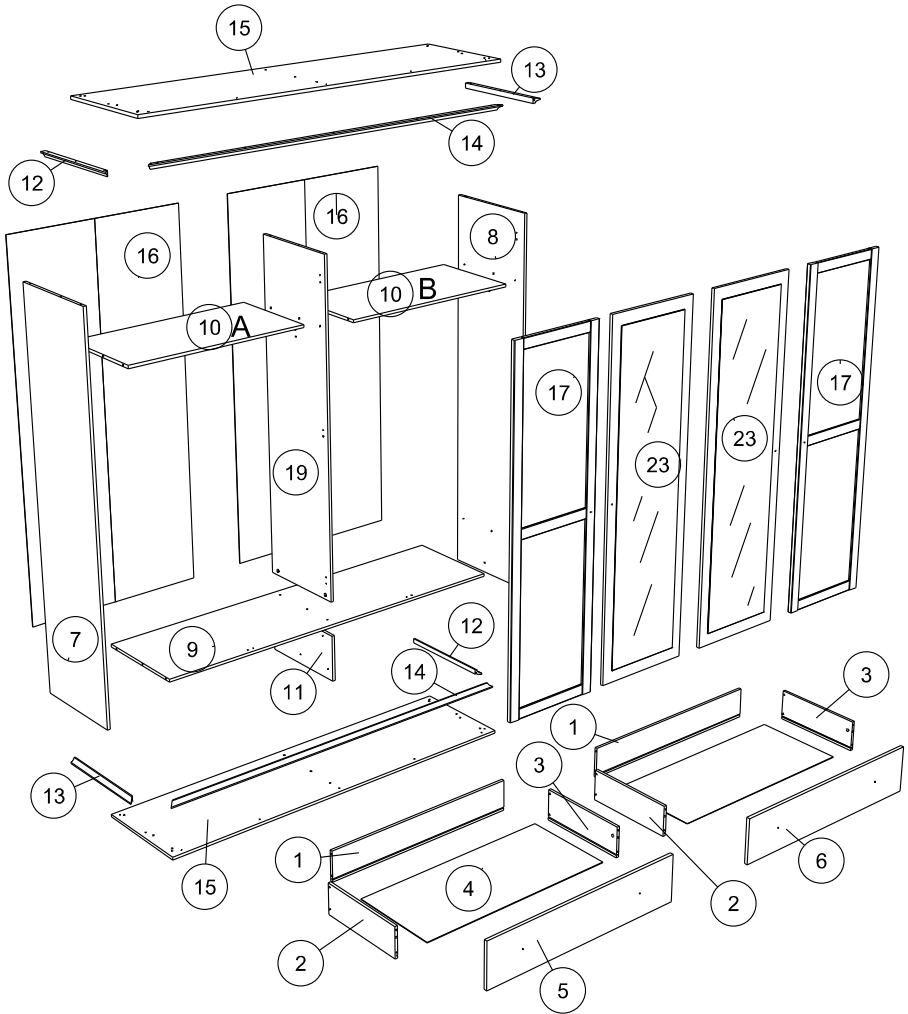
感谢您选择帕里索集团设计制造的家具。我们希望您对此次购买十分满意、

AR شكر :

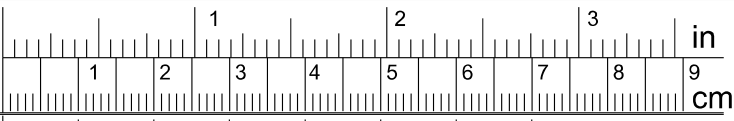
نشكركم لاختياركم هذه القطعة من الأثاث من تصميم وتصنيع مجموعة باريزو Parisot ونتمنى أن تنال رضاءكم.



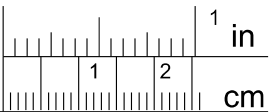
202.5cm
79 3/4"
199.5cm
78 3/4"
53cm
21"

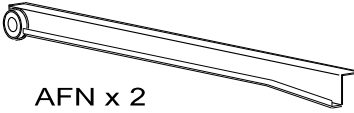


		mm			inch		
⑪	x 1	476	239	15	18 3/4	9 7/16	9/16
⑫	x 2	519	25	25	20 7/16	1	1
⑬	x 2	519	25	25	20 7/16	1	1
⑩	x 2	939	470	15	36 15/16	18 1/2	9/16
⑥	x 1	942	207	15	37 1/16	8 1/8	9/16
⑤	x 1	942	207	15	37 1/16	8 1/8	9/16
⑰	x 2	1686	466	15	66 3/8	18 3/8	9/16
⑳	x 2	1686	473	19	66 3/8	18 5/8	3/4
⑱	x 1	1717	473	15	67 5/8	18 5/8	9/16
⑨	x 1	1893	492	15	74 1/2	19 3/8	9/16
⑧	x 1	1971	493	15	77 5/8	19 7/16	9/16
⑦	x 1	1971	493	15	77 5/8	19 7/16	9/16
⑭	x 2	1974	25	25	77 11/16	1	1
⑮	x 2	1995	529	15	78 9/16	20 13/16	9/16
③	x 2	400	138	13	15 3/4	5 7/16	1/2
②	x 2	400	138	13	15 3/4	5 7/16	1/2
①	x 2	889	138	13	35	5 7/16	1/2
⑫	x 2	519	25	25	20 7/16	1	1
⑬	x 2	519	25	25	20 7/16	1	1
④	x 2	901	399	3	35 1/2	15 11/16	1/8
⑰	x 2	1686	466	15	66 3/8	18 3/8	9/16
⑭	x 2	1974	25	25	77 11/16	1	1
⑯	x 2	1995	958	3	78 9/16	37 11/16	1/8

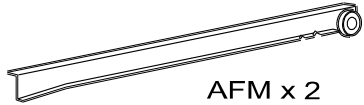


		AKY x 2		
		HW x 17		
		AB x 1		
		CQA x 8		
		ADM x 5		
		ADU x 8		
		WT x 2		
		WZ x 6		
		XN x 28		
		BSD x 14		
		VJ x 5		
		YB x 40		
		VB x 4		
		BBK x 6		
		BXH x 2		
		QA x 8		
		VE x 12		
		BWF x 4		
		VG x 8		
		ANK x 22		
		VR x 12		
		VP x 4		

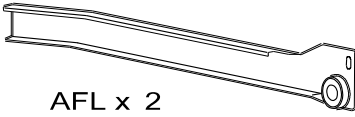




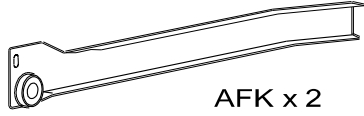
AFN x 2



AFM x 2



AFL x 2



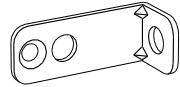
AFK x 2



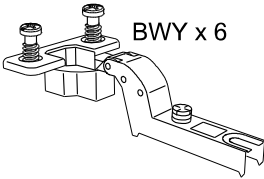
GZ x 4



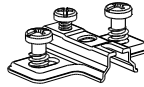
DC x 2



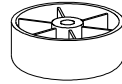
BLL x 4



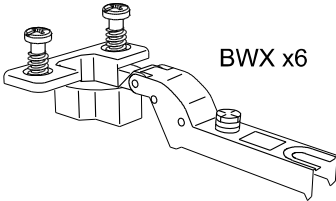
BWY x 6



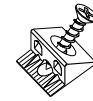
BWU x 12



BXC x 6



BWX x 6



EP x 8



FA x 5



Ai x 14



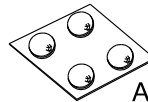
BZG x 4



CJQ x 1



CPZ x 4



AQO x 1



POI x 8

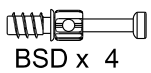


NZ x 2



HV x 1

1



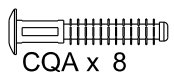
BSD x 4



ADU x 8



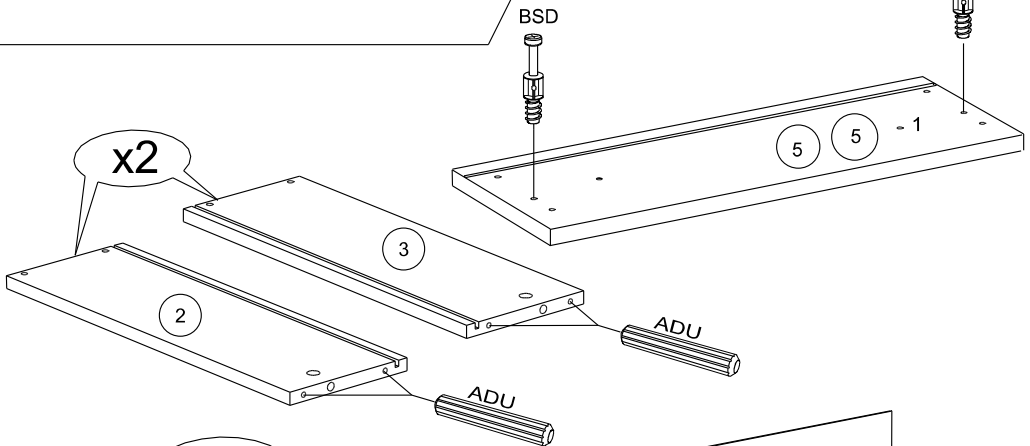
BZG x 4



CQA x 8

BSD

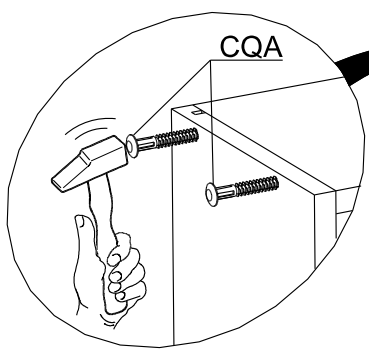
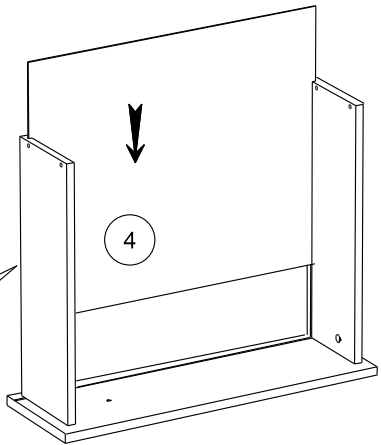
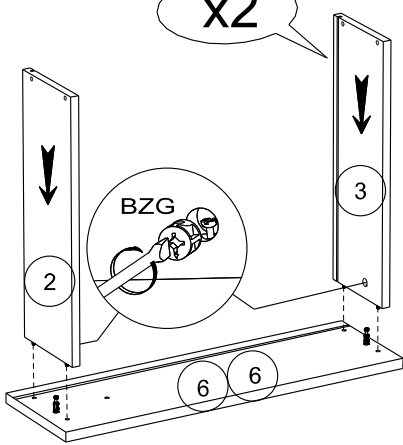
BSD



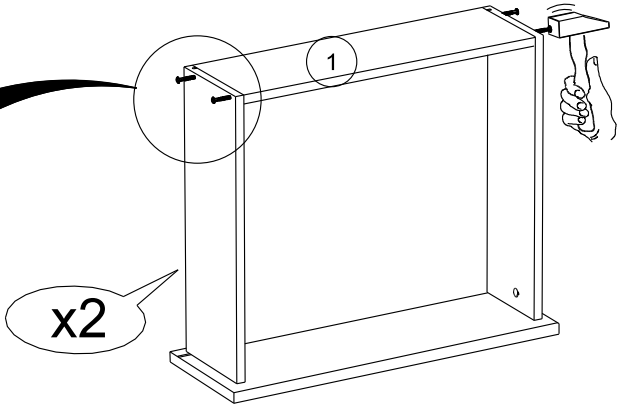
x2

x2

x2

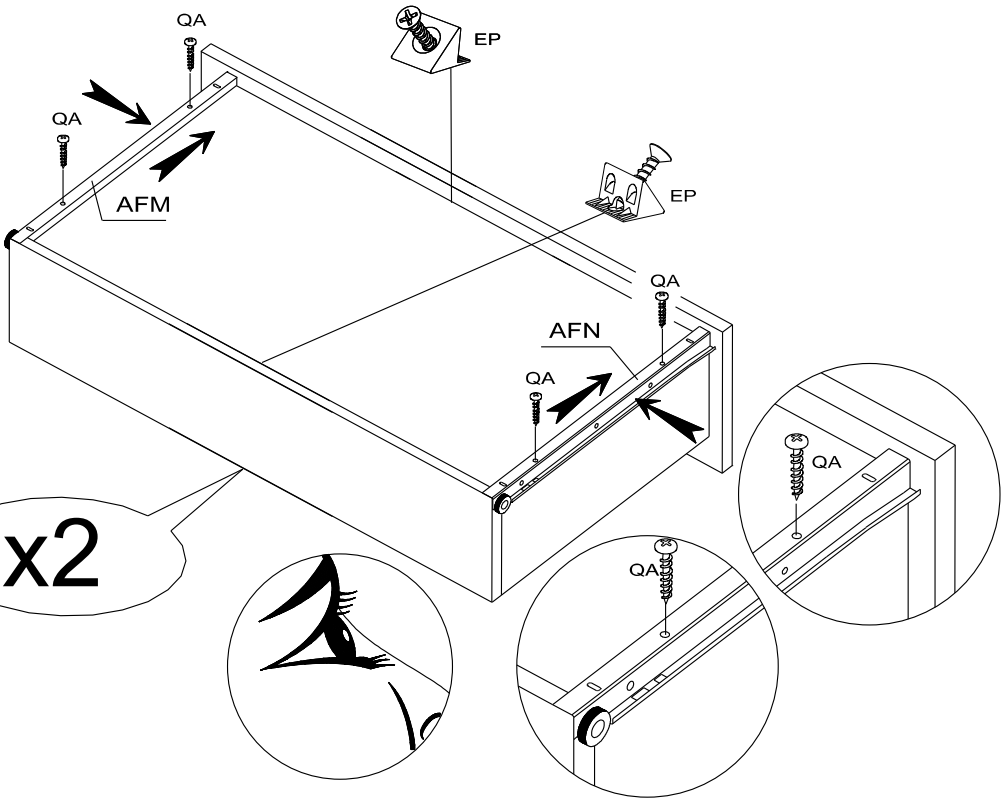
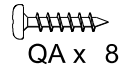
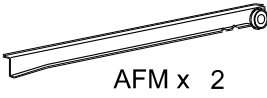
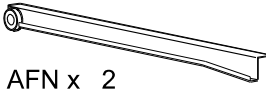


CQA



x2

2



3



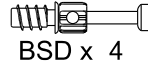
AFK x 1



BWF x 2



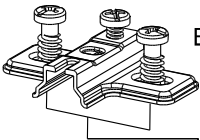
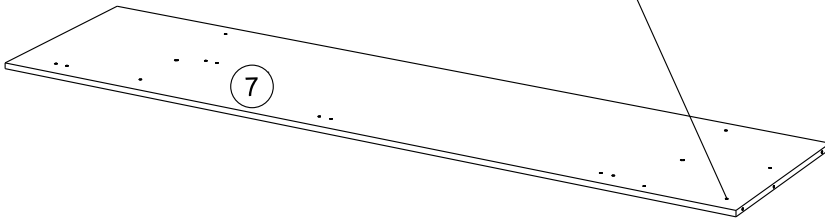
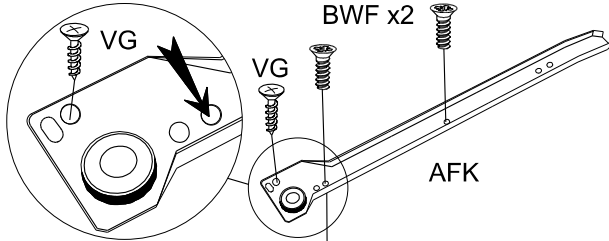
VG x 1



BSD x 4

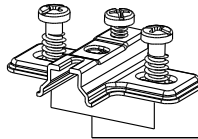


BWU x 3



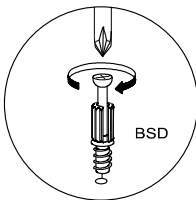
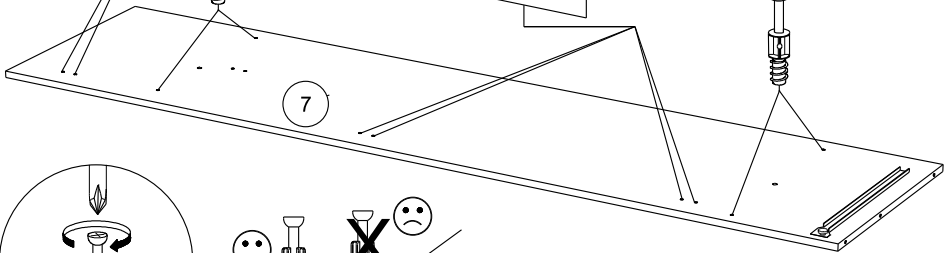
BWU x 1

BSD x 2

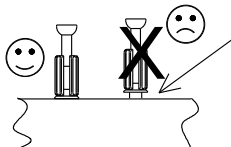


BWU x 2

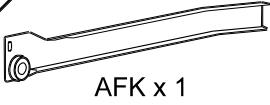
BSD x 2



BSD



4



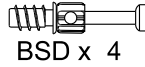
AFK x 1



BWF x 2



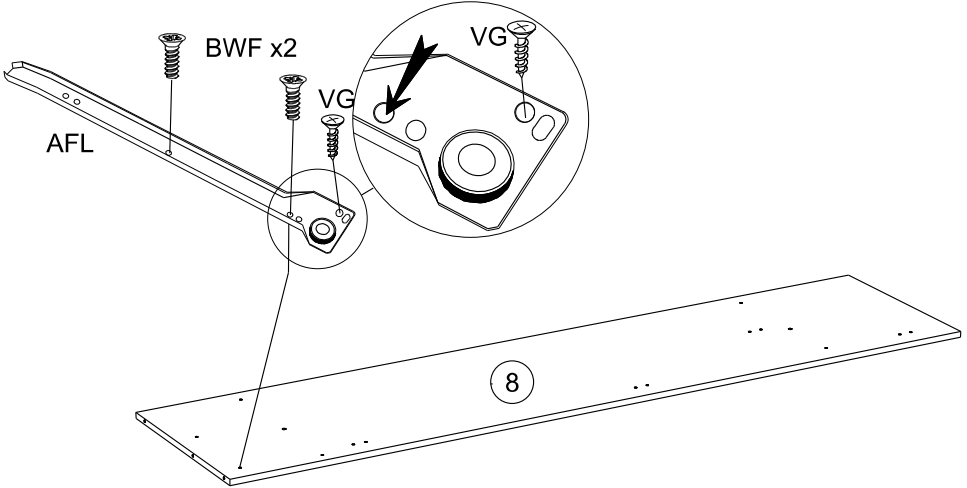
VG x 1



BSD x 4



BWU x 3



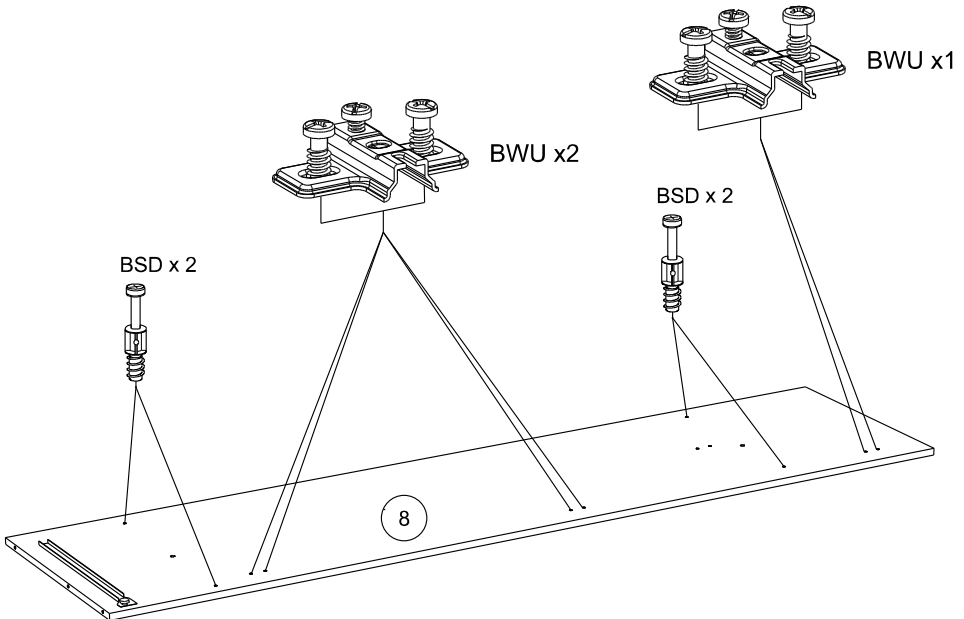
AFK

BWF x 2



VG

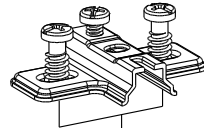
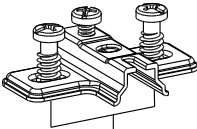
8



BSD x 2



BWU x 2



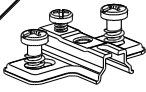
BWU x 1

BSD x 2



8

5



BWU x6



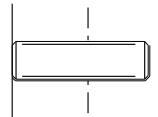
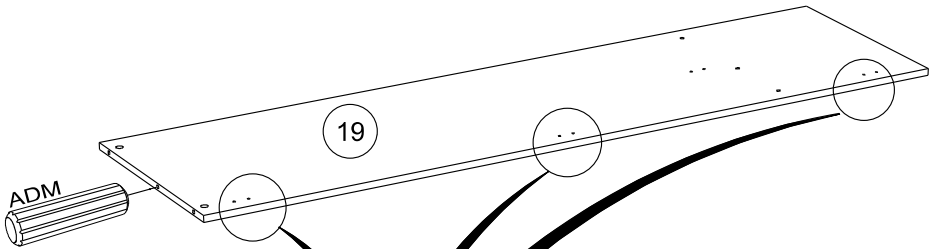
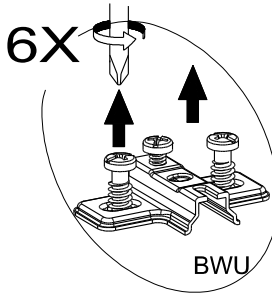
BBK x 6



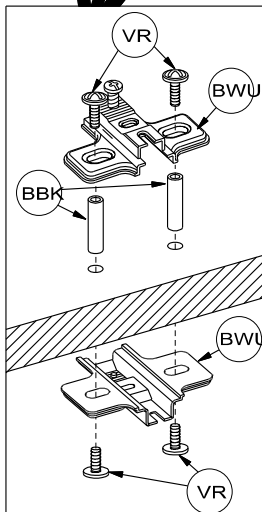
ADM x1



VR x 12



BBK x 6

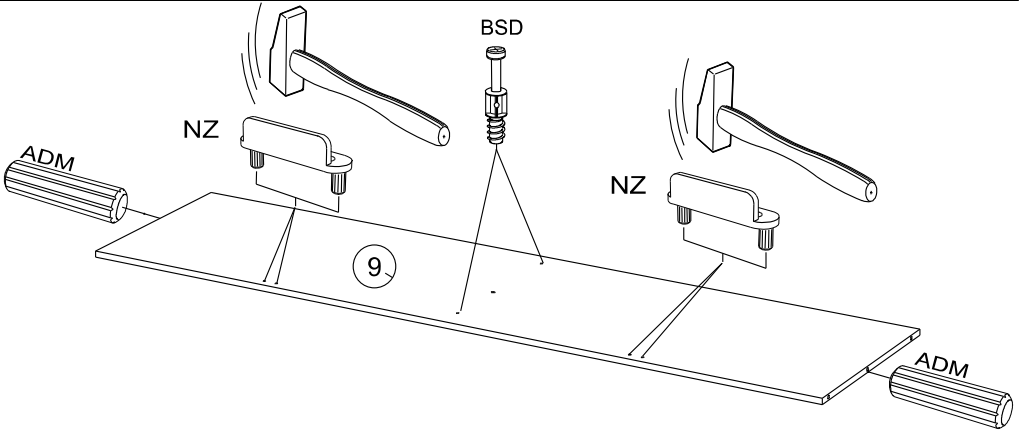


6

ADM x2

BSD x 2

NZ x2



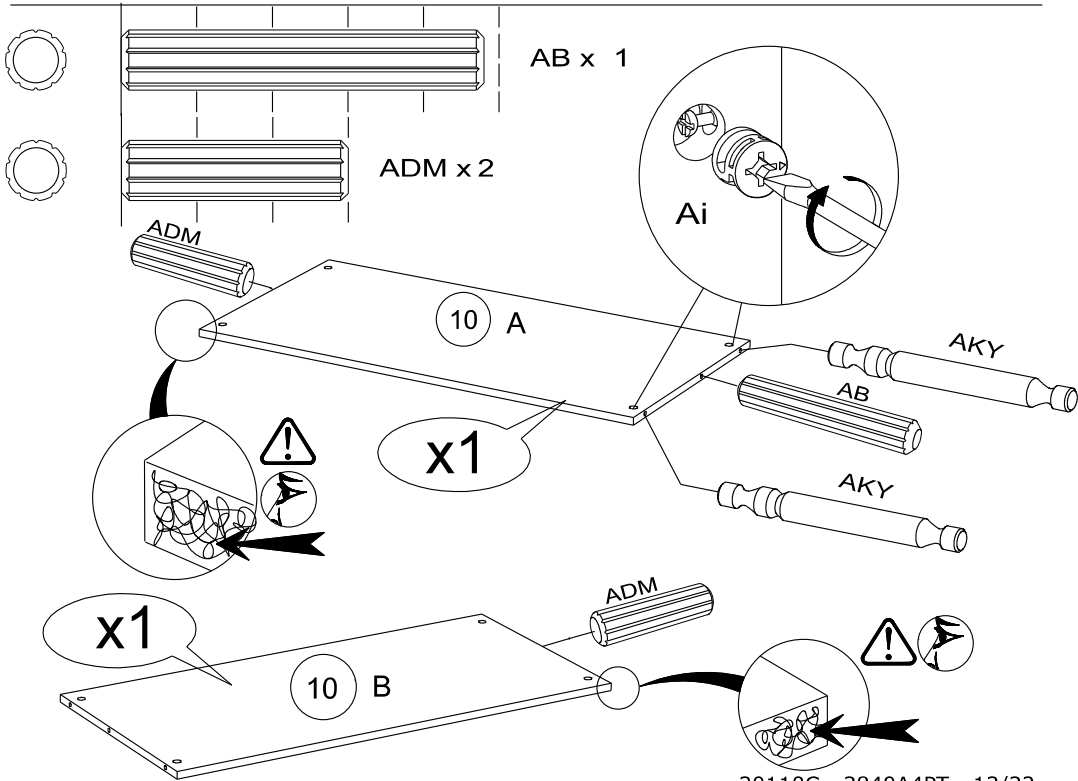
7

ADM x2

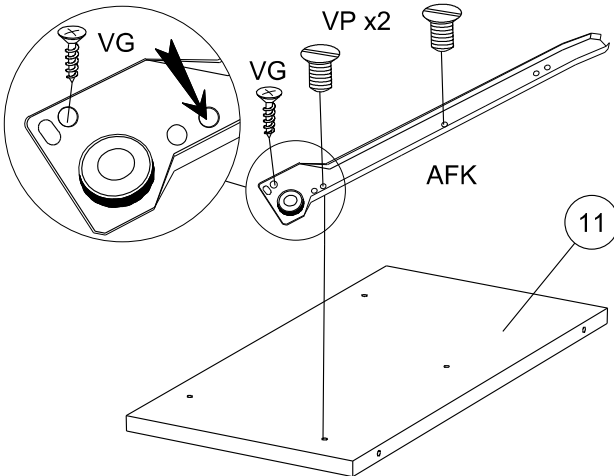
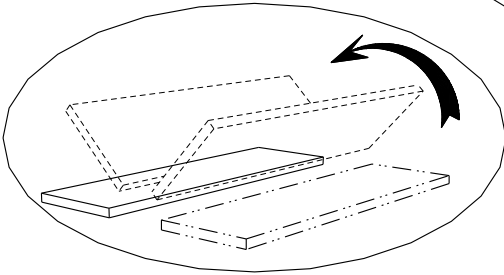
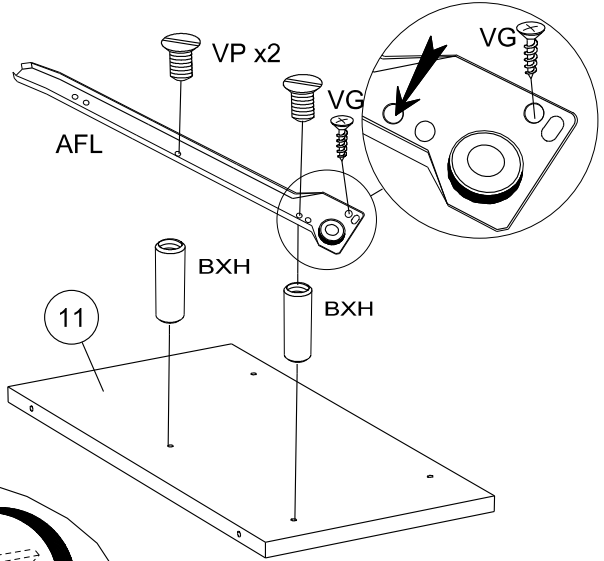
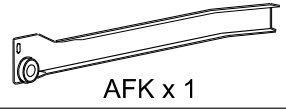
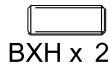
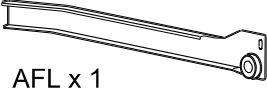
AB x1

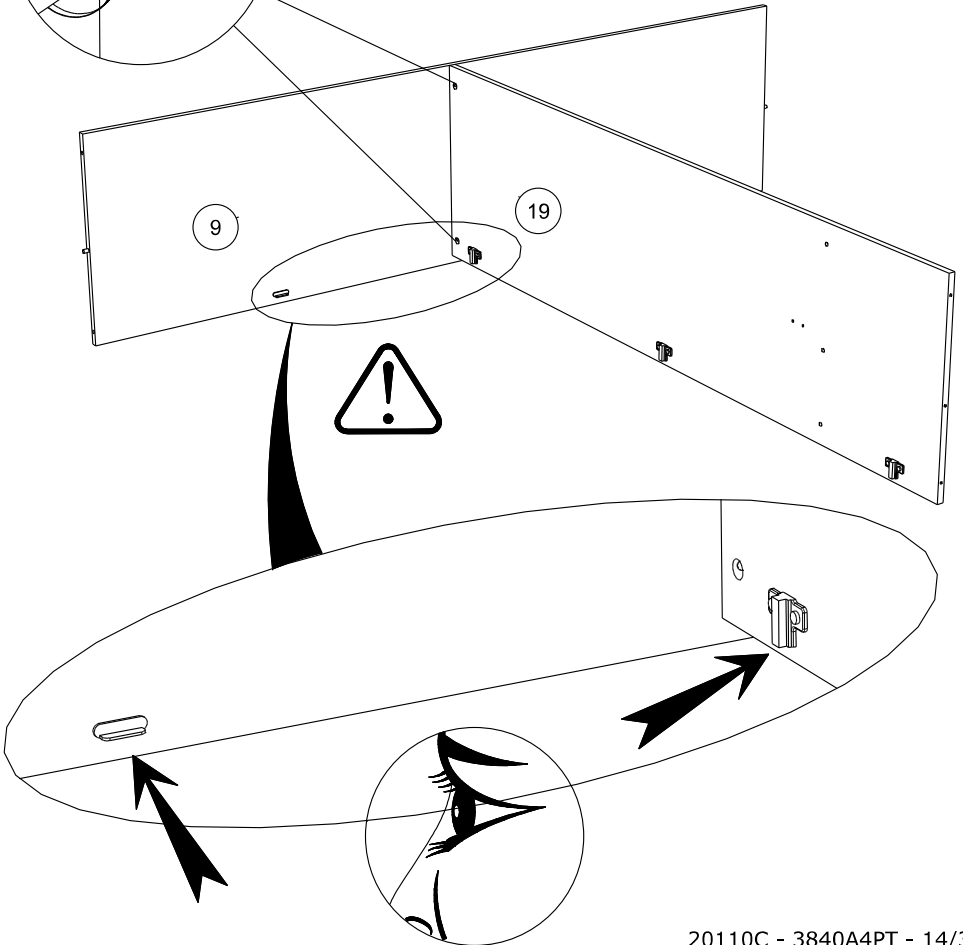
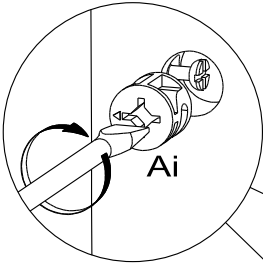
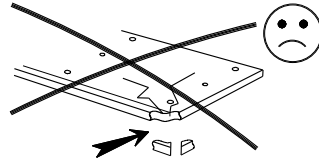
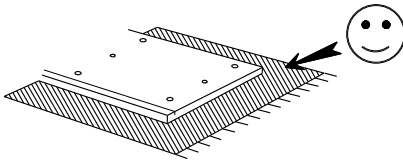
AKY x 2

Ai x 2

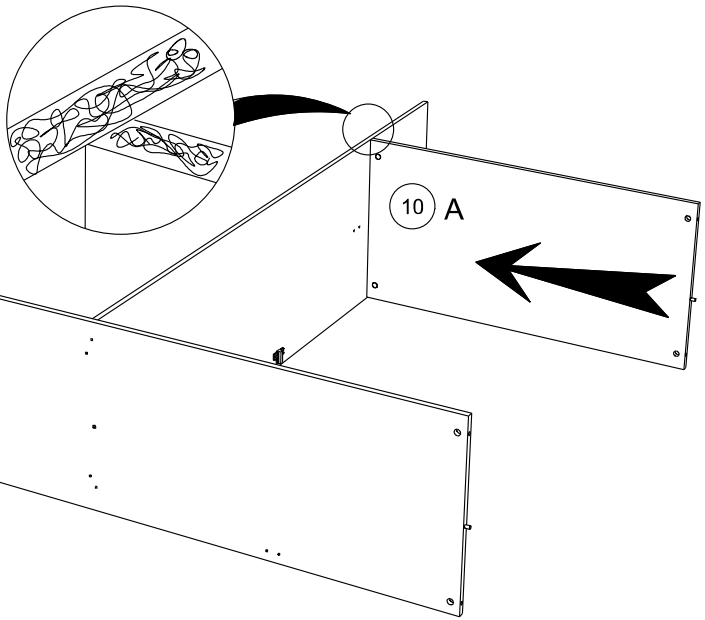


8



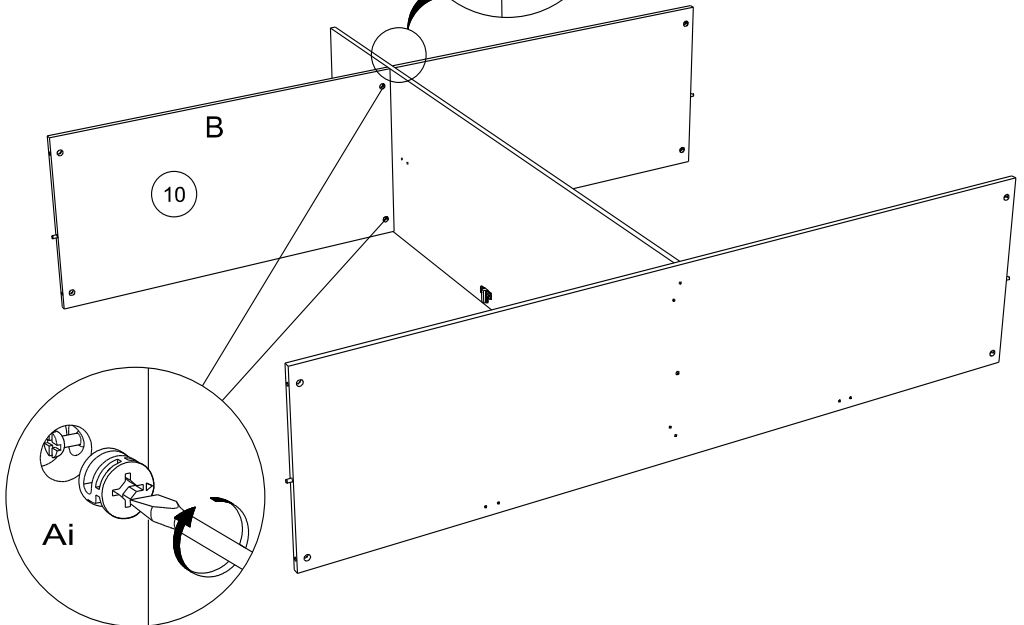
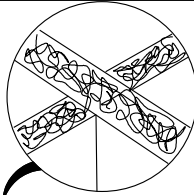


10

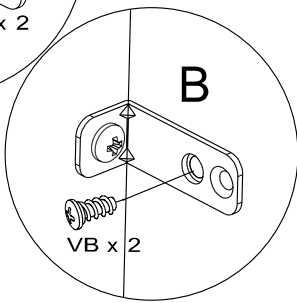
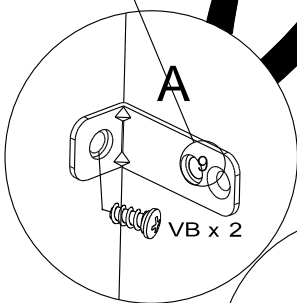
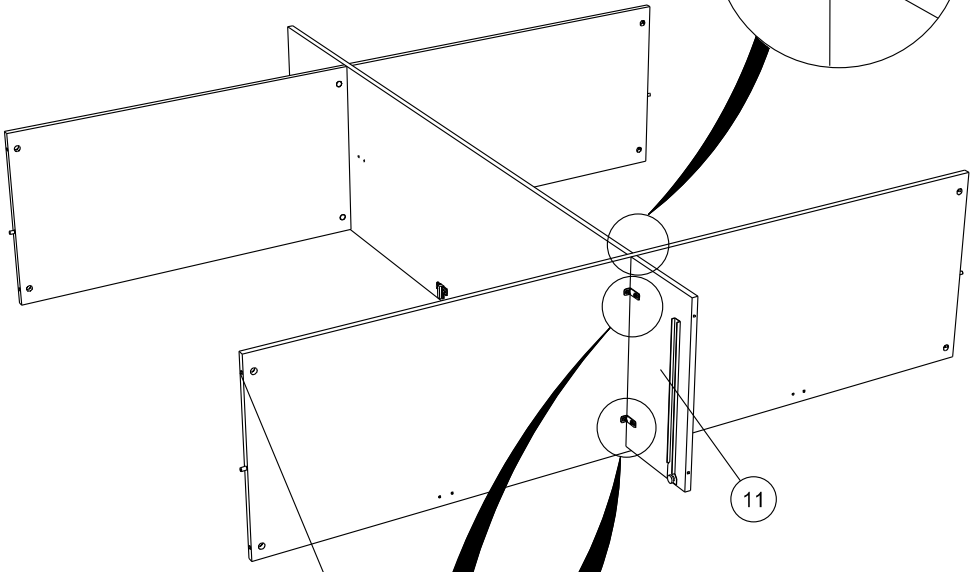
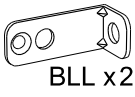


11

 Ai x2



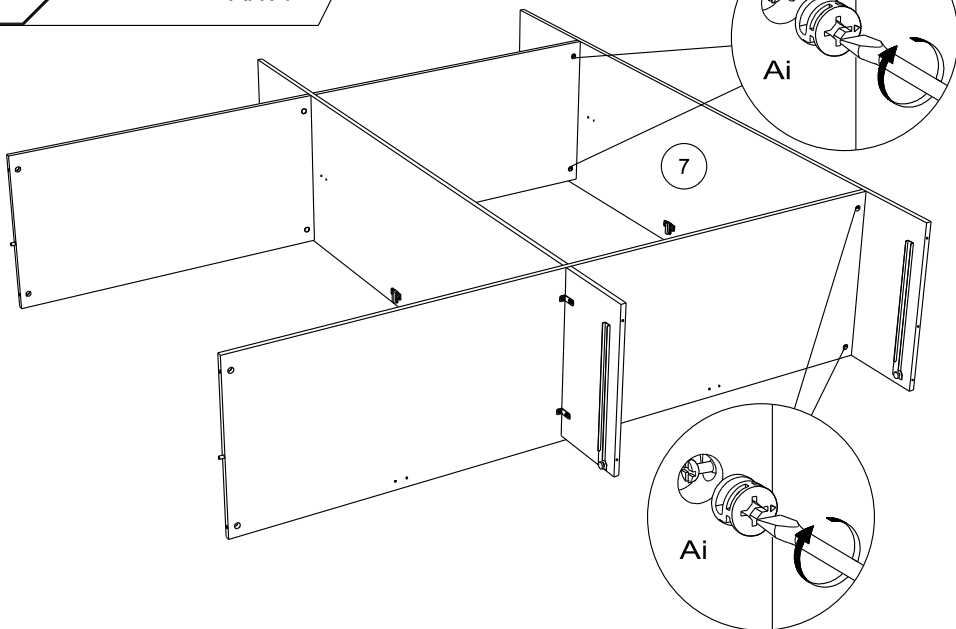
12



13



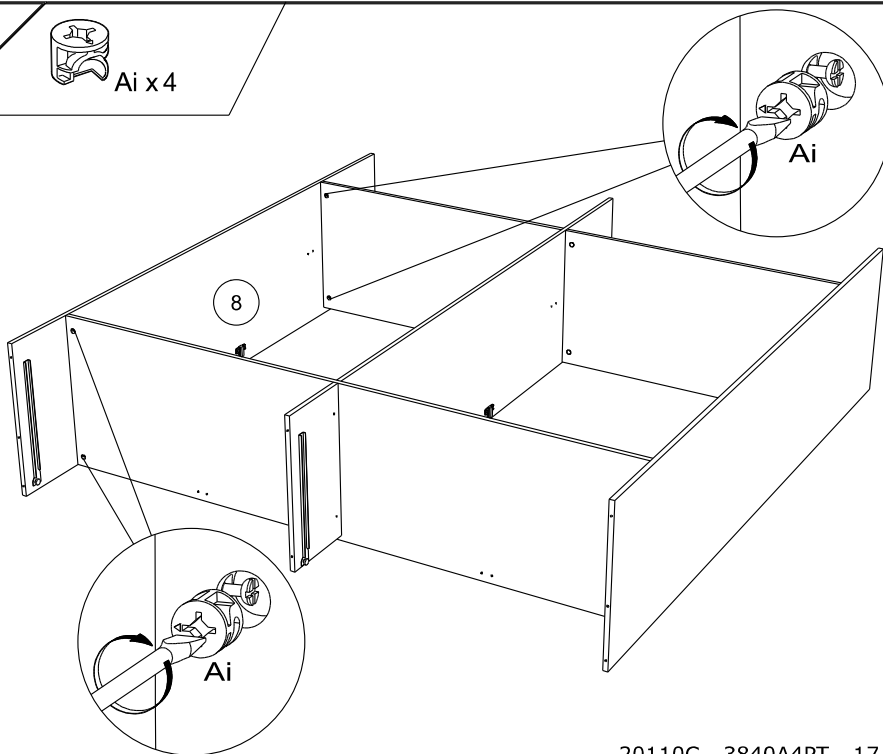
Ai x 4



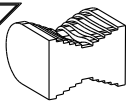
14



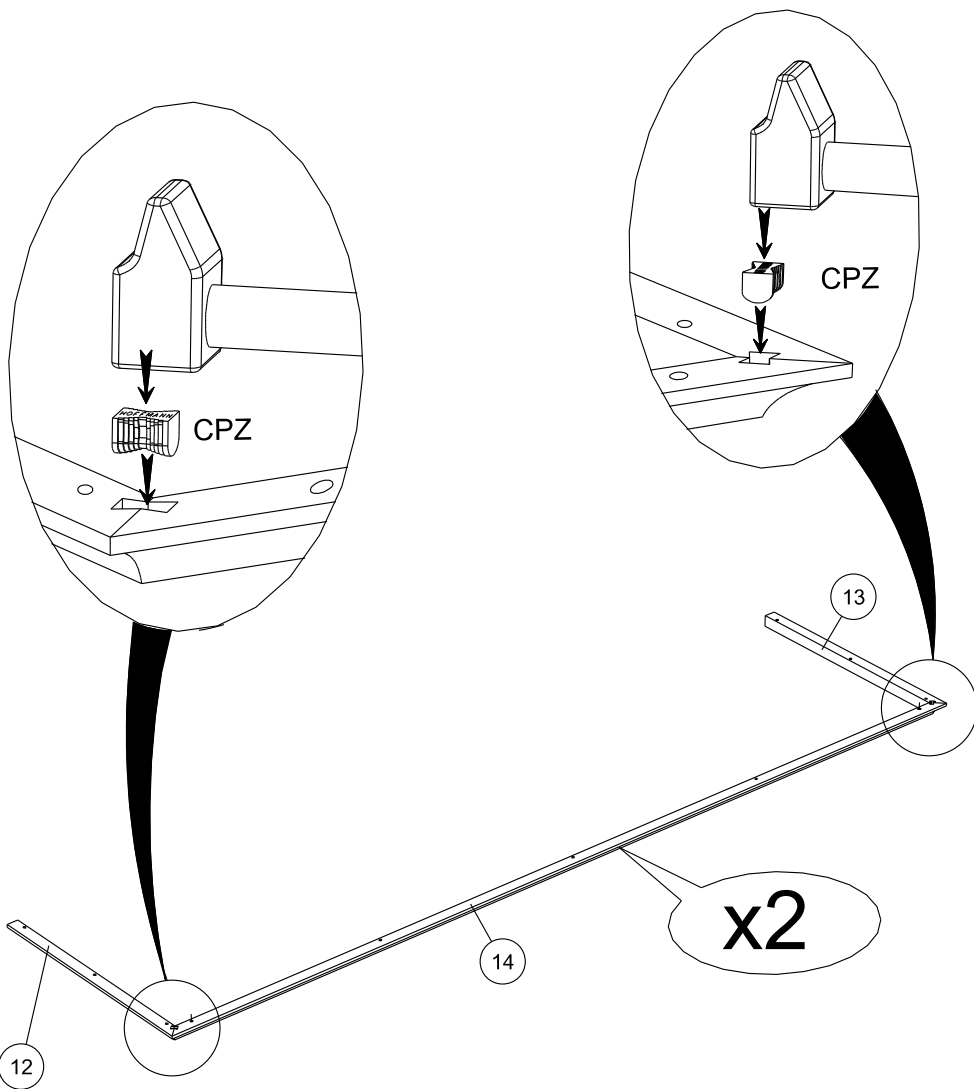
Ai x 4



15



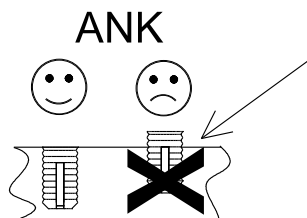
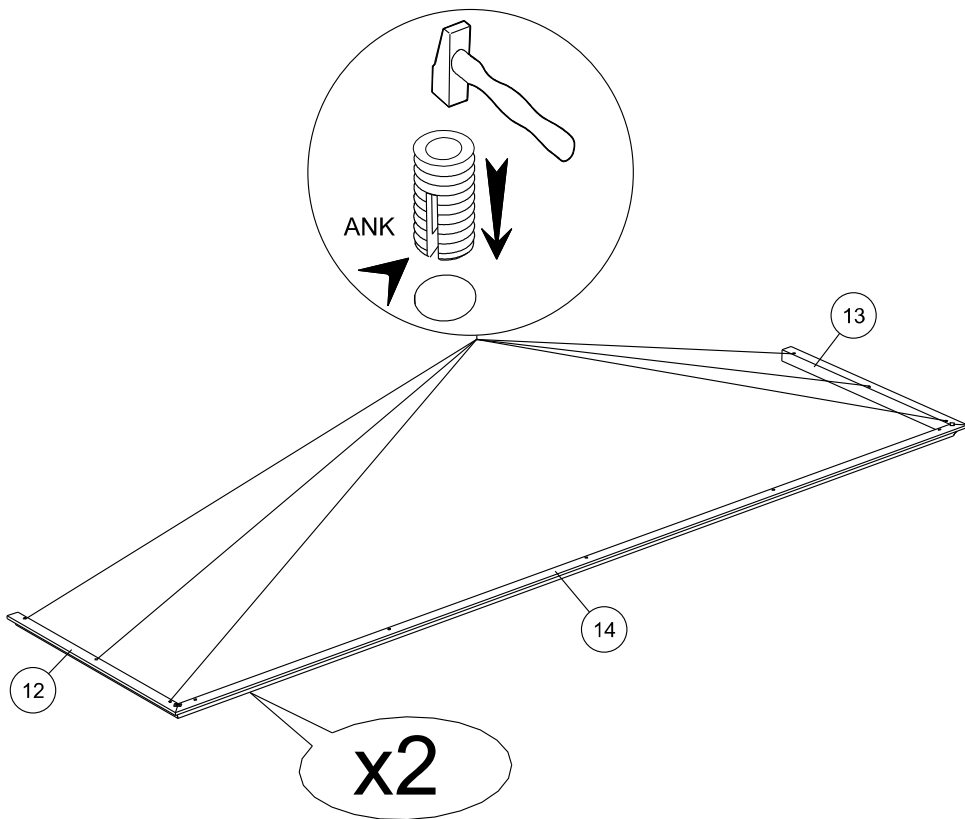
CPZ x 4



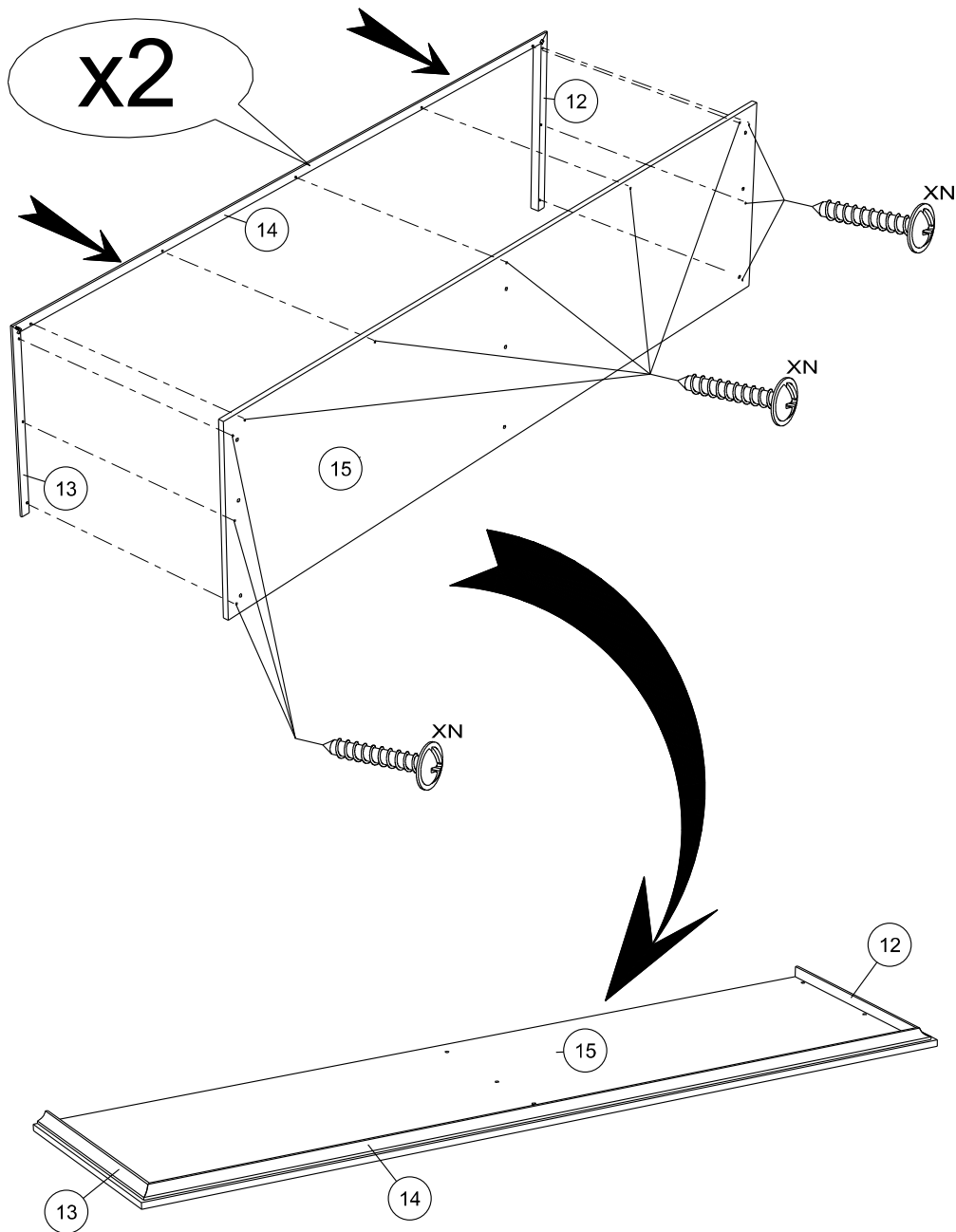
16



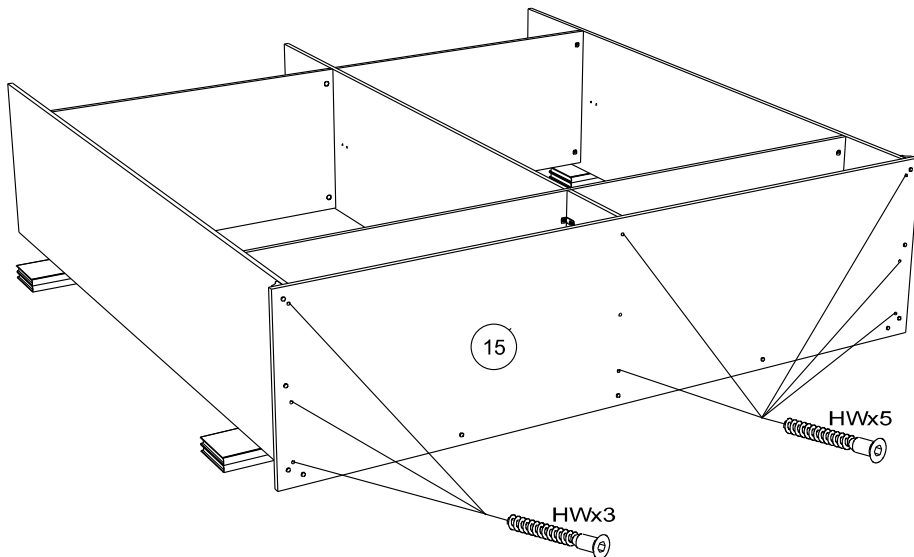
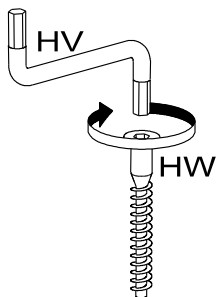
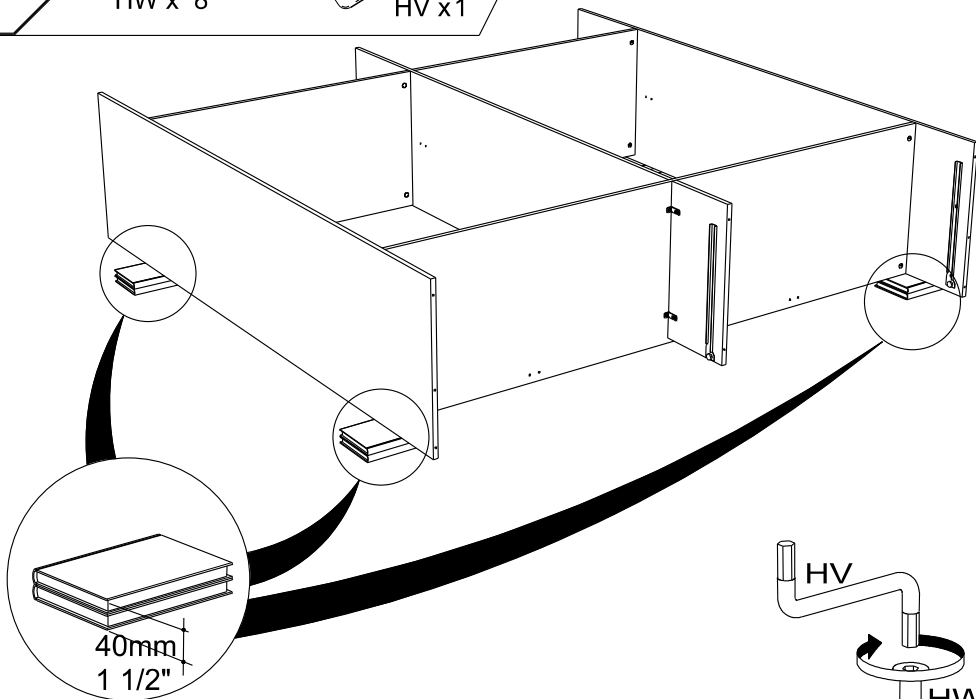
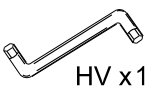
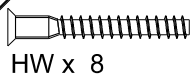
ANAK x 22



17



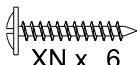
18



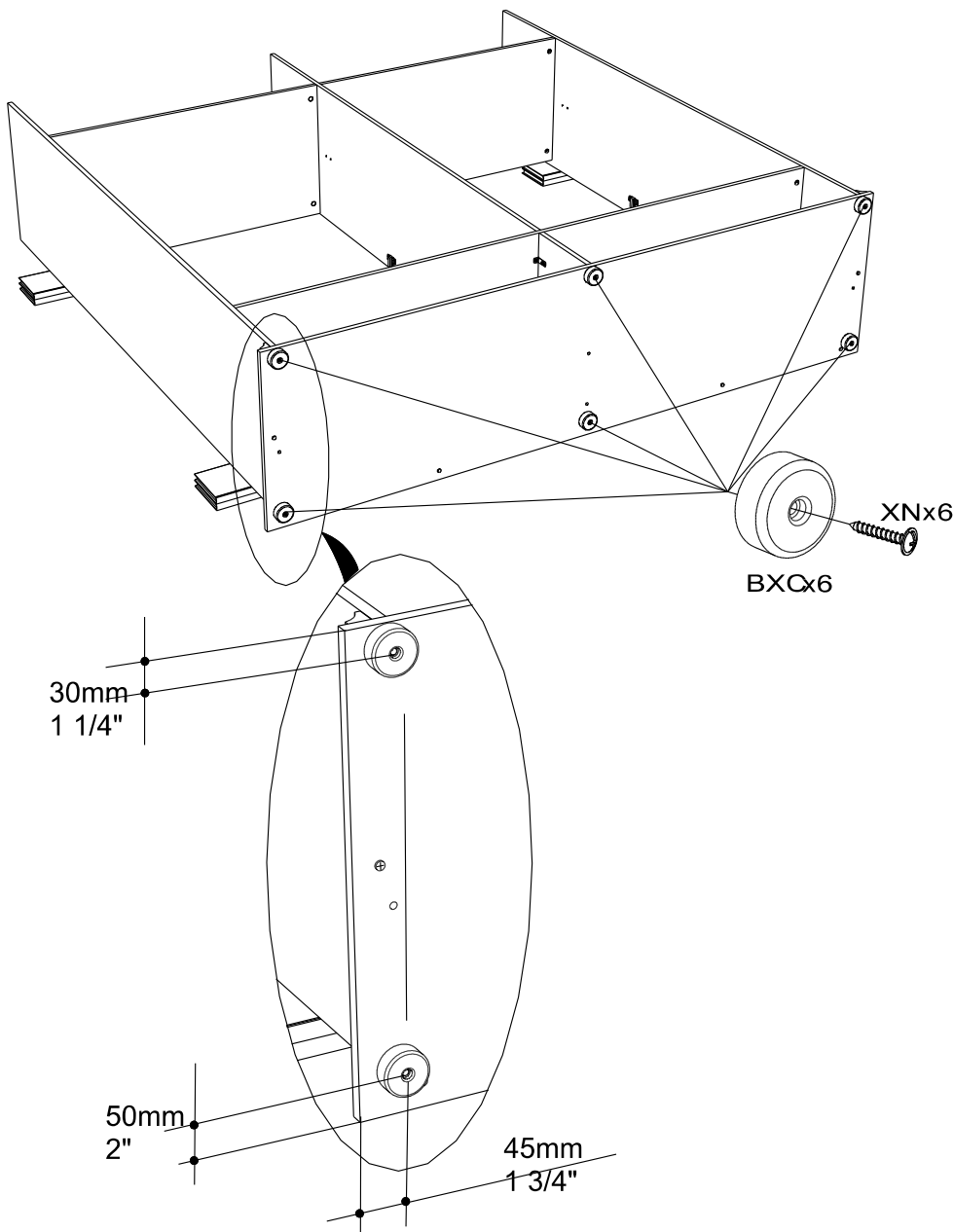
19



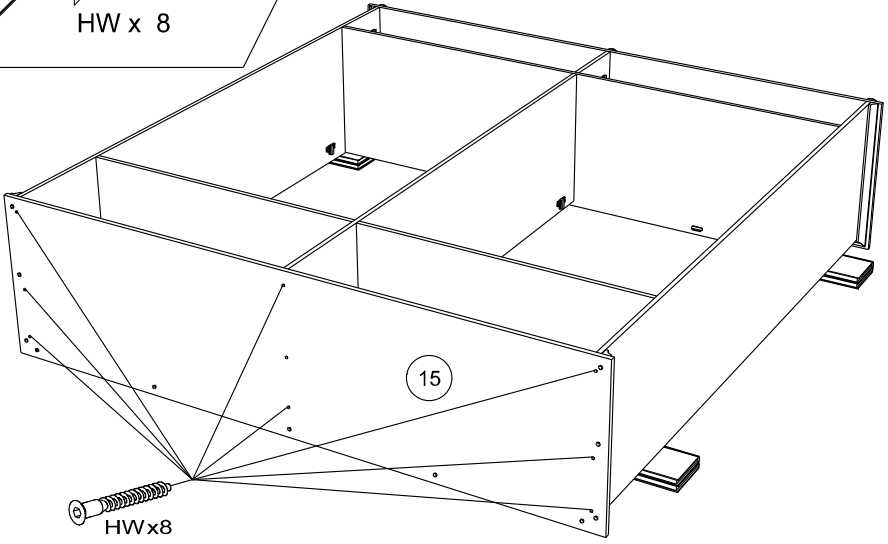
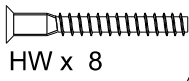
BXC x 6



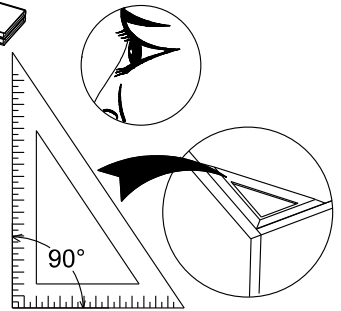
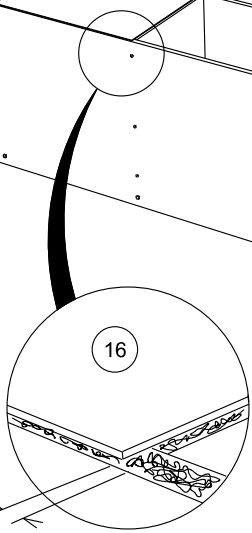
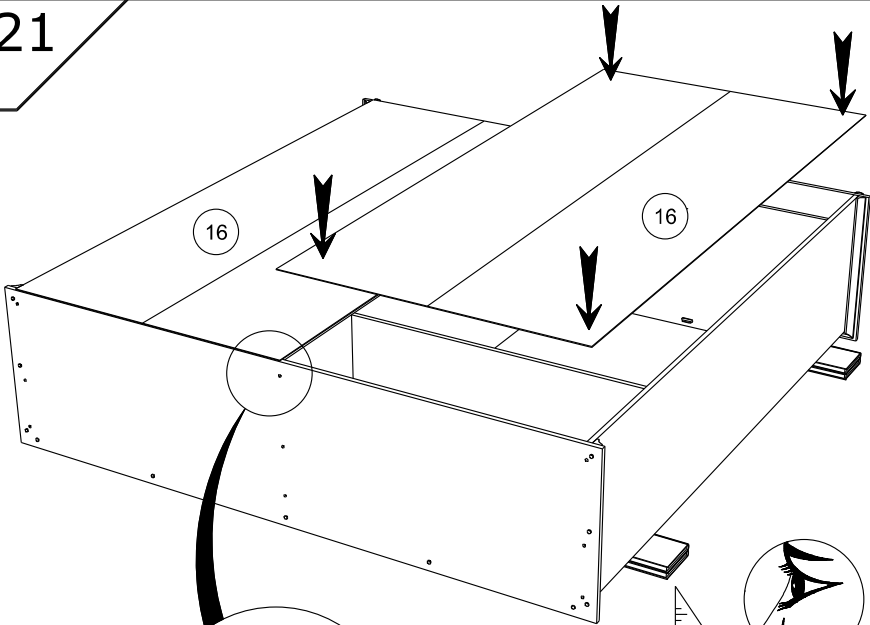
XN x 6



20



21



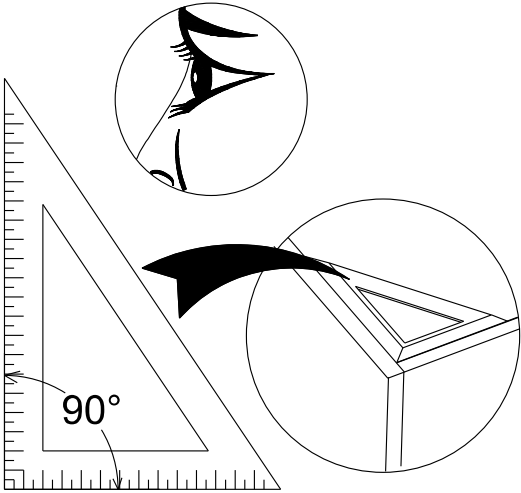
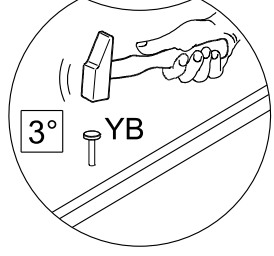
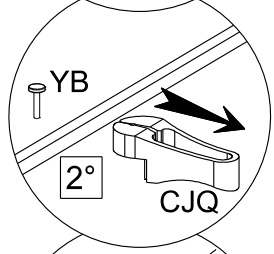
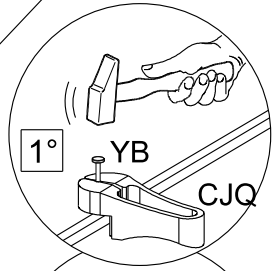
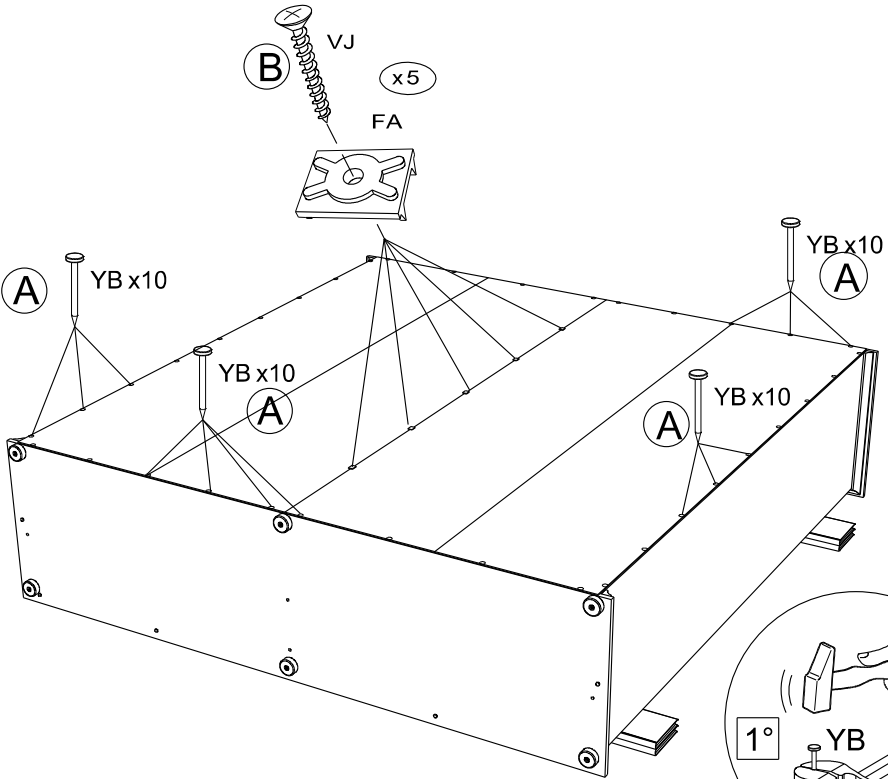
22

YB x 40

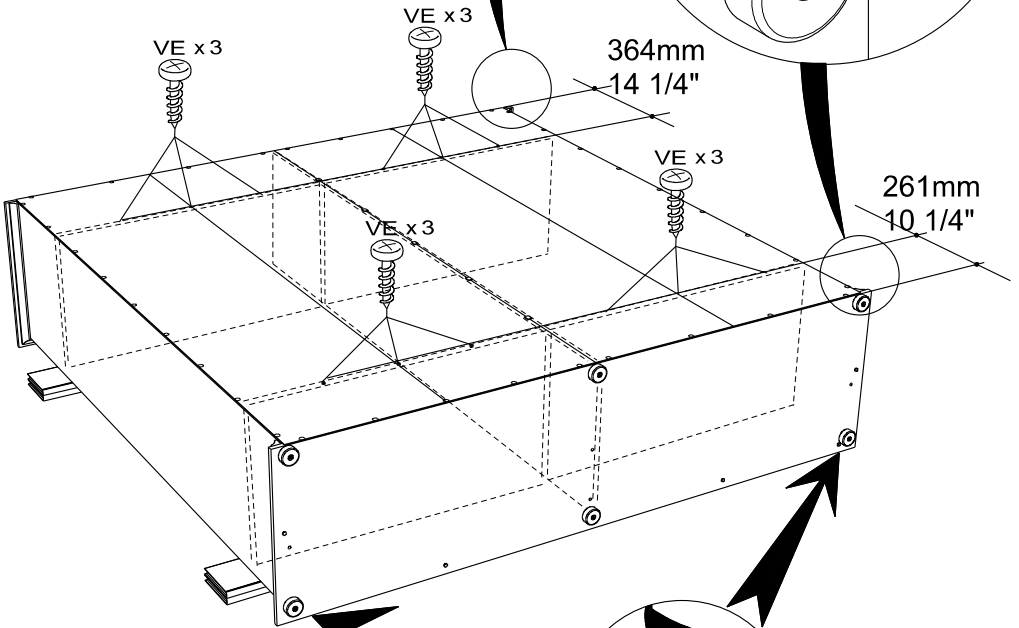
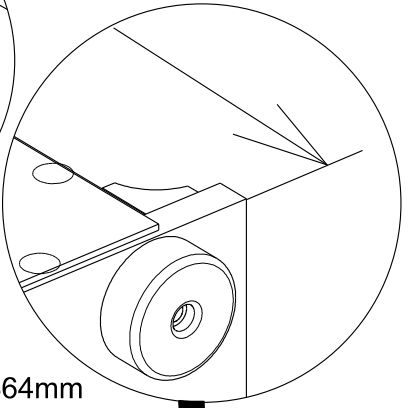
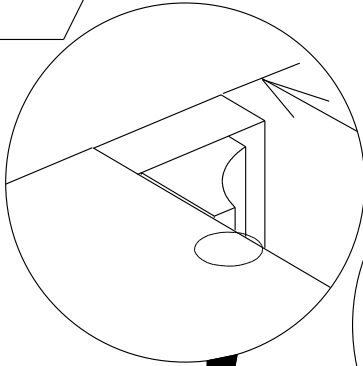
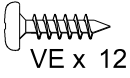
CJQ x 1

FA x 5

VJ x 5



23



- FR** Pour votre sécurité : Fixation du meuble au mur.
Attention, la fixation doit être réalisée par une personne compétente car cela nécessite des chevilles adaptées à la nature de votre mur.
- EN** For your safety: Due to risk of overturning, this product must be used with the wall attachment device provided, this should be carried out by a competent person.
- DE** Zu Ihrer Sicherheit: Befestigen Sie das Möbel an der Wand.
Achtung: Diese Befestigung ist durch eine fachlich kompetente Person vorzunehmen.
Hierfür sind für die Bauweise Ihrer Wand geeignete Dübel einzusetzen.
- ES** Por su seguridad: Fijar el mueble a la pared.
Advertencia: la fijación la ha de llevar a cabo por personal adecuado, ya que requiere el uso de tacos que se adapten al tipo de pared.
- PT** Para sua segurança: fixação do móvel ao muro.
Atenção: a fixação deverá ser efetuada por pessoa habilitada, visto que são necessárias cavilhas adaptadas ao tipo de parede.
- IT** Avvertenza di sicurezza: il fissaggio del mobile a parete deve essere realizzato da una persona competente, in quanto l'operazione richiede l'impiego di tasselli adatti alla natura del muro.
- NL** Voor uw veiligheid: bevestiging van het meubel aan de muur.
Opgelet de bevestiging moet worden uitgevoerd door een bekwaam persoon daar dit voor uw type muur geschikte pluggen vereist.
- CZ** Z bezpečnostních důvodů: upevněte nábytek do zdi.
Pozor, upevnění je třeba svěřit kompetentní osobě, neboť vyžaduje hmoždinky vhodné pro vaši zeď.
- HU** Az Ön biztonsága érdekében : a bútor falra rögzítése.
Figyelmeztetés : a rögzítés csak megfelelő szakképessítéssel rendelkező személy által végezhető el, mert a rögzítéshez a falnak megfelelő csavarokra van szükség.
- PL** Dla bezpieczeństwa: mocowanie mebla do ściany.
Uwaga, mocowanie musi zostać wykonane przez osobę kompetentną, ponieważ wymaga to zastosowania kołków dostosowanych do rodzaju ściany.
- RO** Pentru securitatea dumneavoastră: fixarea mobilierului de perete.
Atenție, fixarea trebuie să fie realizată de o persoană calificată, deoarece sunt necesare dispozitive de fixare adaptate caracteristicilor peretelui dumneavoastră
- RU** Для вашей безопасности: Крепление мебели к стене
Внимание! Крепление должно производиться опытным специалистом, т.к. для такой установки потребуются шурупы, соответствующие типу вашей стены.
- SK** Z bezpečnostných dôvodov: nábytok upevnite k stene.
Dbajte na to, aby upevnenie vykonala kompetentná osoba, pretože pri upevňovaní sa vyžadujú kolíky vhodné do materiálu, z ktorého je stena vyrobená.
- SL** Za vašo varnost: Enota naj bo pritrjena na steno. Pozor: To naj stori kompetentna oseba, ker je potrebno uporabiti pravilni nosilec glede na vrsto stene ki jo uporabljate.
- TR** Güvenliğiniz için: Mobilyanın duvara sabitlenmesi
Dikkat, sabitleme işlemi uzman biri tarafından yapılmalıdır çünkü bu işlem için duvarınızın malzemesine uygun dübellerin kullanılması gerekmektedir
- EL** Για την ασφάλειά σας : στερέωση των επίπλων στον τοίχο.
Προσοχή, η στερέωση πρέπει να γίνεται από ικανό άτομο, καθώς απαιτούνται σφήνες προσαρμοσμένες στη φύση του τοίχου σας.

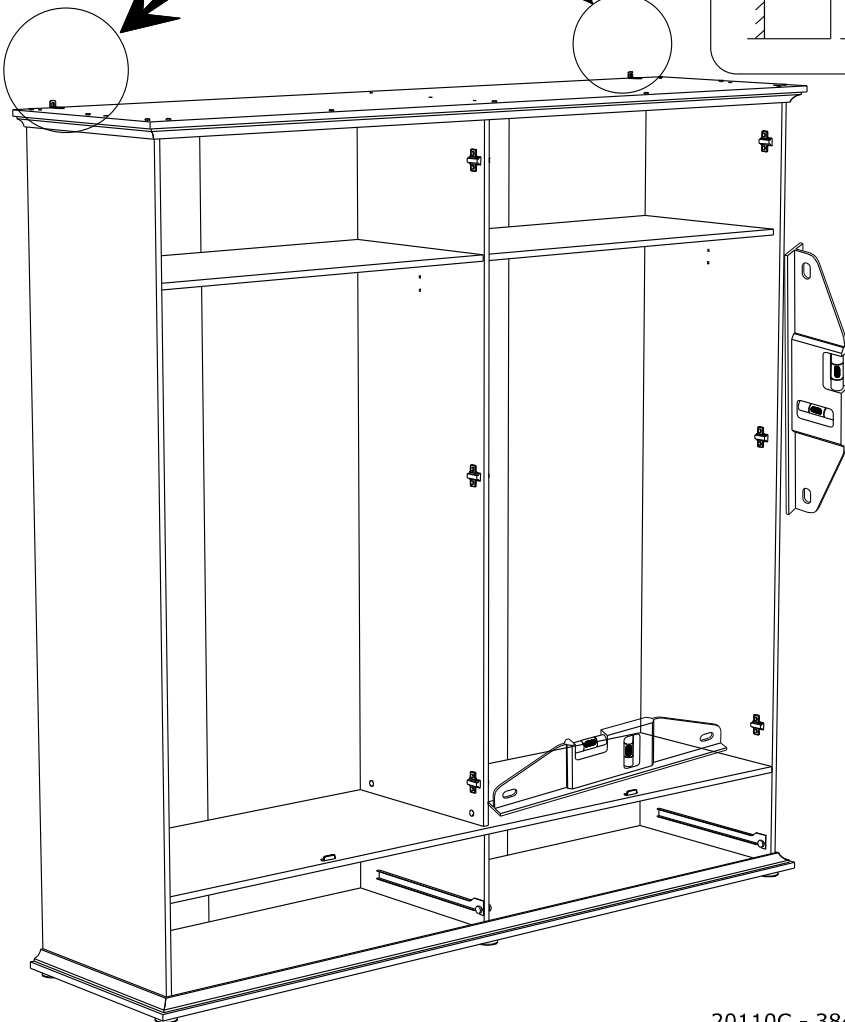
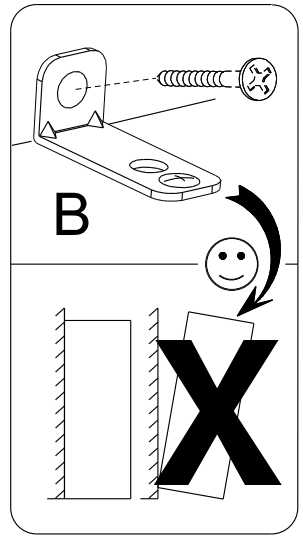
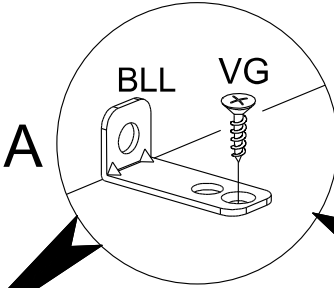
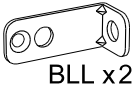
AR لسلامتک الشخصية: تثبيت قطعة الأثاث على الحائط

تحذير، يجب أن يقوم شخص متخصص بعملية التثبيت على الحائط إذ أنها تتطلب اسفينا معيناً يتوافق مع طبيعة الحائط نفسه.

ZH 为了您的安全：本产品必须靠墙安装。

NB 本产品必须由专业人士安装，且您必须使用符合您的墙壁类型的罗威纤维管。

24



25



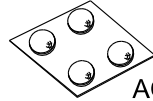
GZ x4



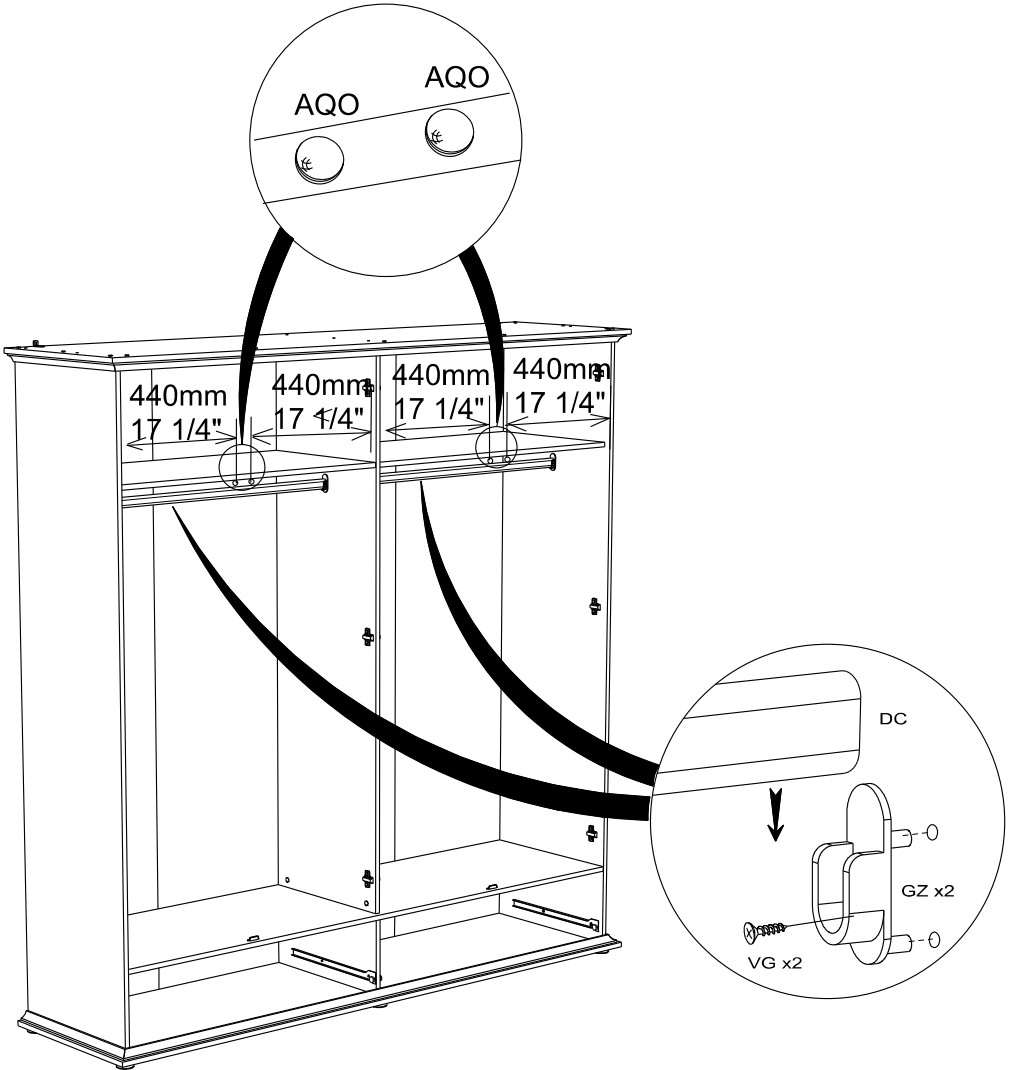
DC x2



VG x4

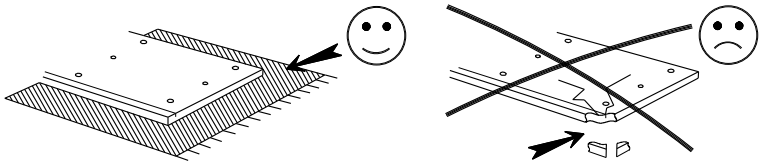
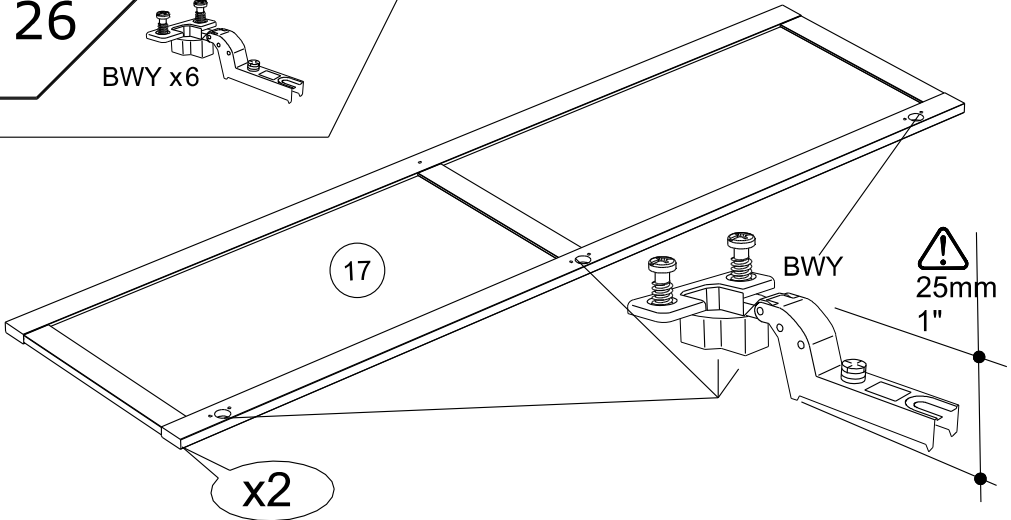
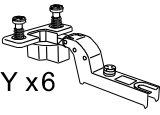


AQO x1



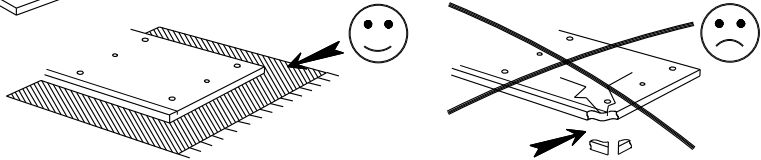
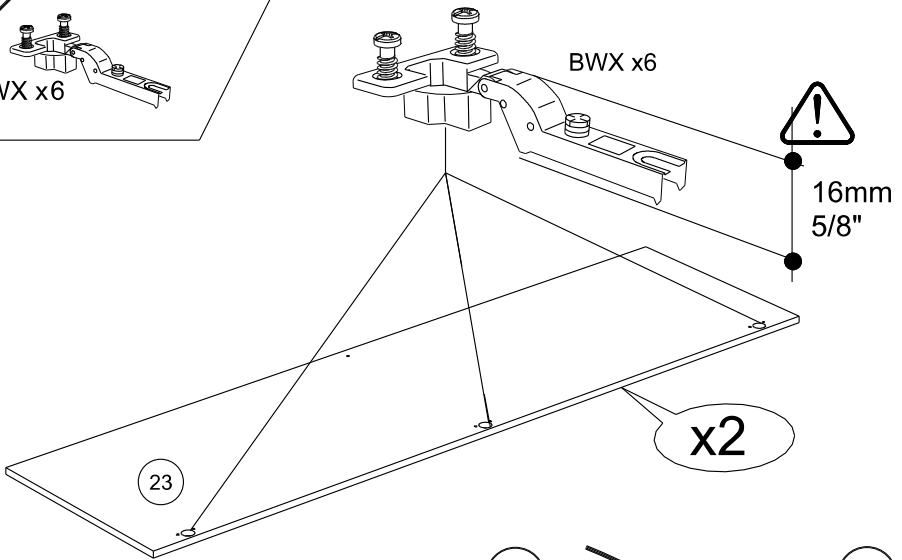
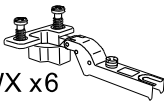
26

BWY x6



27

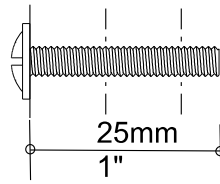
BWX x6



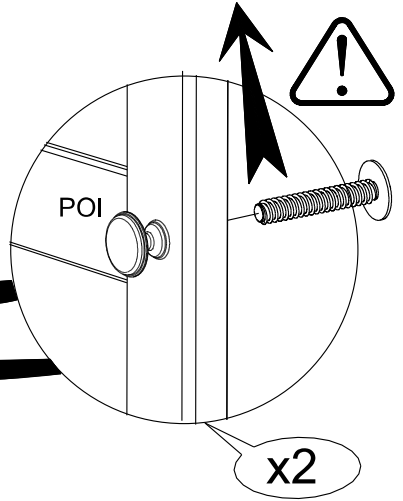
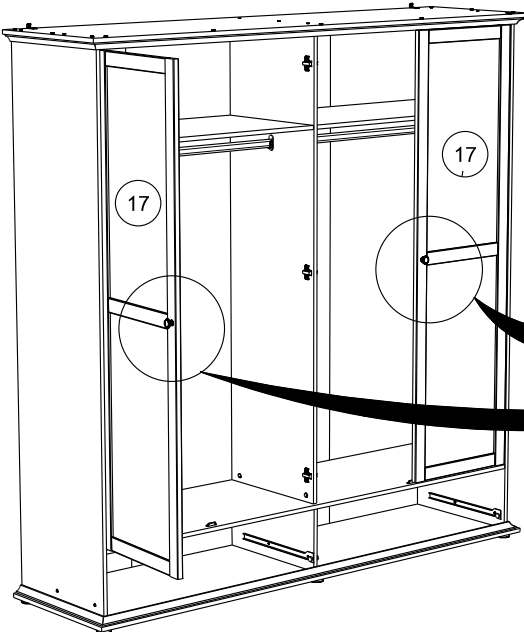
28



POI x 2



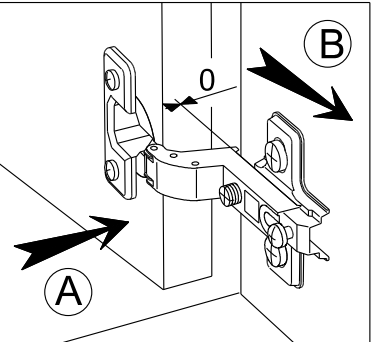
WT x 2



RCH-N

MONTAGE

- (GB) LEAFLET
- (D) AUFBAUANLEITUNG
- (E) MONTAJE
- (P) MONTAGEM
- (I) MONTAGGIO
- (NL) MONTAGE

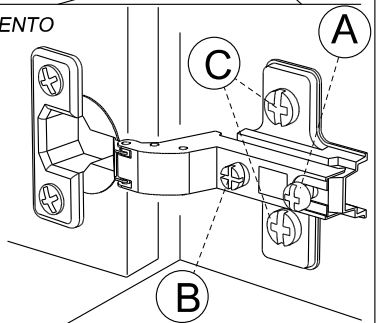
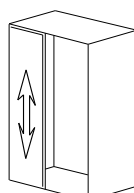
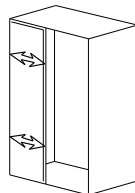
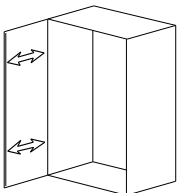


REGLAGE (GB) ADJUSTING (E) AJUSTER (I) AGGIUSTAMENTO
 (D) ANPASSUNG (P) REGULACAO (NL) AFSTELLING

(A)

(B)

(C)



29

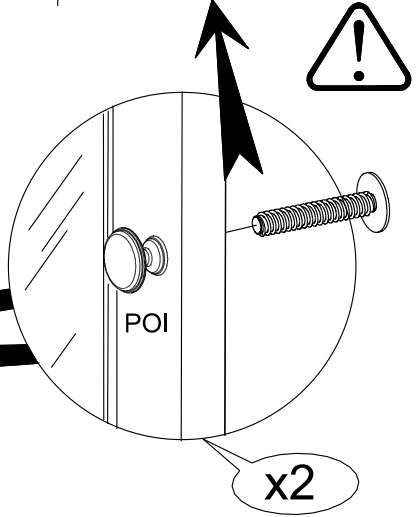


POI x 2

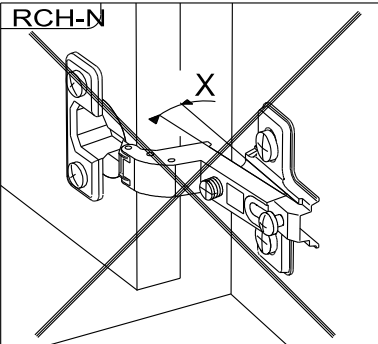


WZ x 2

22mm
7/8"

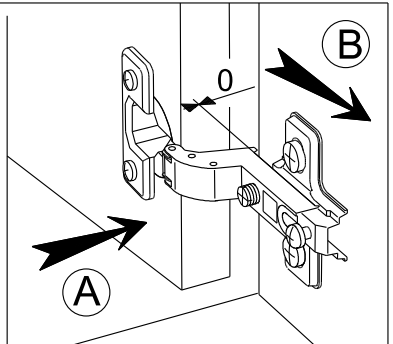


RCH-N



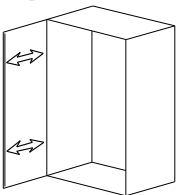
MONTAGE

- (GB) LEAFLET
- (D) AUFBAUANLEITUNG
- (E) MONTAJE
- (P) MONTAGEM
- (I) MONTAGGIO
- (NL) MONTAGE

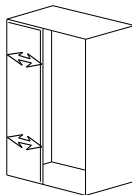


REGLAGE (GB) ADJUSTING (E) AJUSTER (I) AGGIUSTAMENTO
(D) ANPASSUNG (P) REGULACAO (NL) AFSTELLING

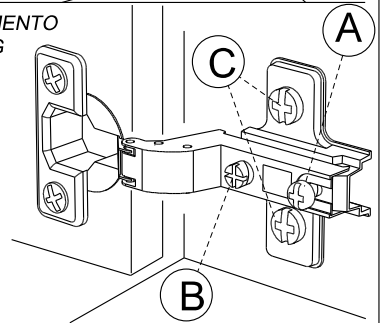
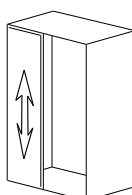
(A)



(B)



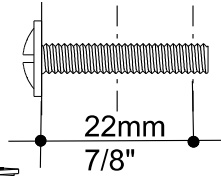
(C)



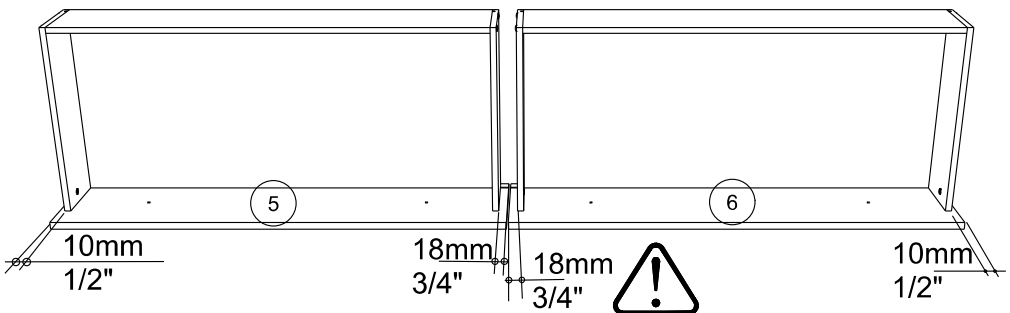
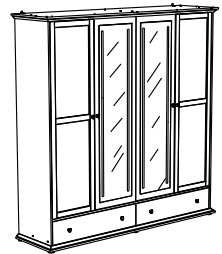
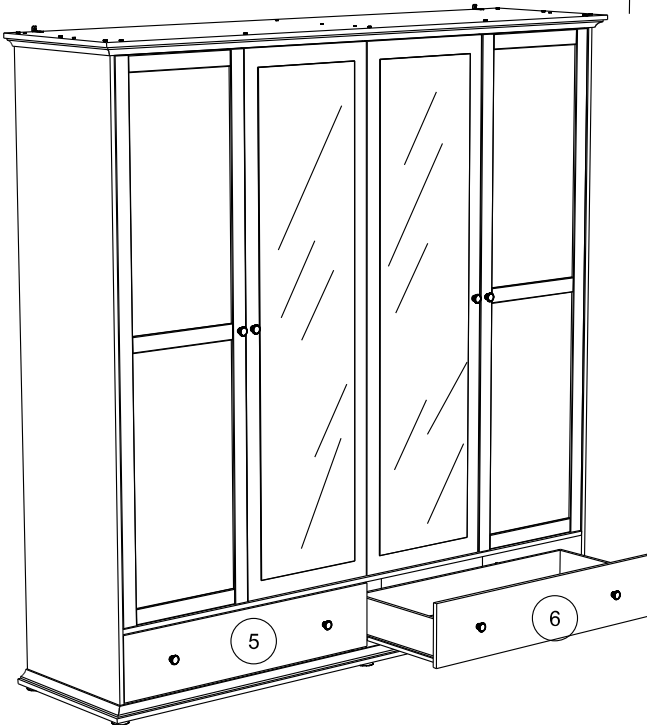
30



POI x 4



WZ x 4



Faites un geste pour l'environnement en triant vos déchets d'emballage
 Make a gesture for the environment by sorting out your waste of packaging
 Machen Sie eine Bewegung für die Umwelt, ihre Verpackungsabfälle sortierend
 Haga un gesto para el medio ambiente escogiendo sus residuos de embalaje
 Pensate all'ambiente riciclando i vostri rifiuti di imballaggio
 Naredite uslugo okolju in lo ujte odpadke

