



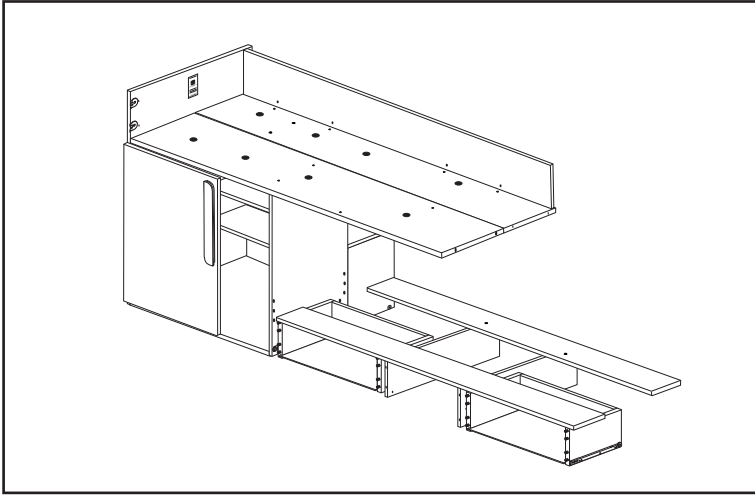
# TRASMAN

DESIGNED & MADE IN  
**100%**  
BARCELONA

MANUAL DE MONTAJE  
NOTICE DE MONTAGE  
ASSEMBLY MANUAL  
MANUALE PER IL MONTAGGIO  
MONTAGEANLEITUNG  
MANUAL DE MONTAGEM  
INSTRUKCJE MONTAZOWE

## 1120 Bo1

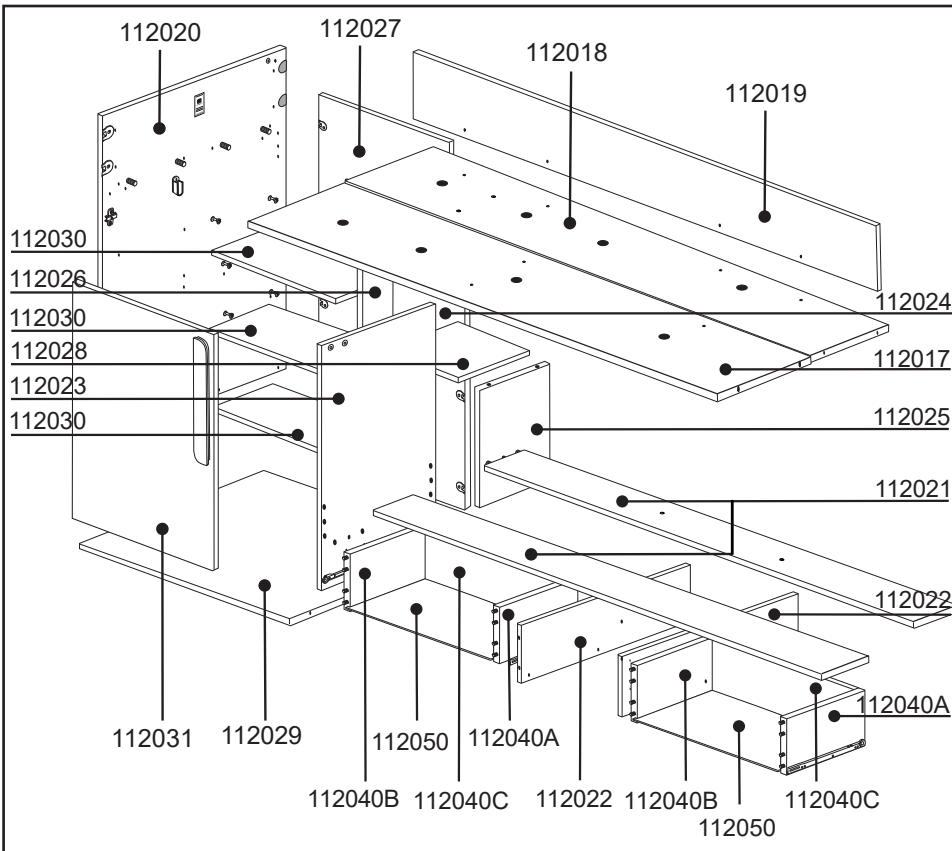
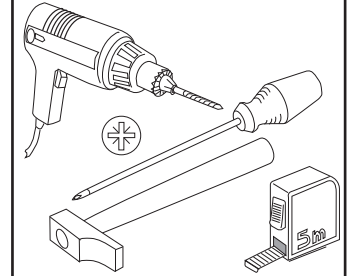
### V. 09 - 05/18



≈ 3h



x2



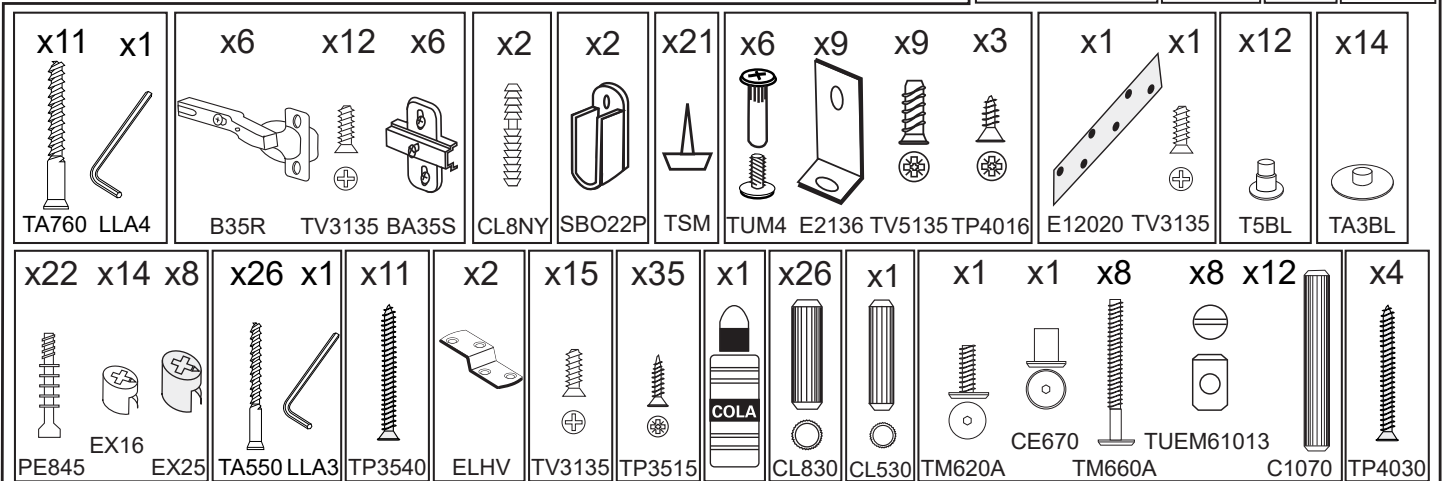
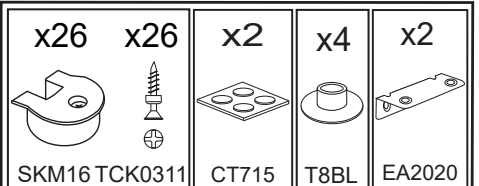
ANTES DE EMPEZAR CONSULTE  
LOS CONSEJOS PARA EL  
MONTAJE.

AVANT DE COMMENCER  
CONSULTEZ LES INSTRUCTIONS  
DE MONTAGE.

BEFORE STARTING REFER TO  
THE ASSEMBLY ADVICE.  
PRIMA DI INIZIARE LEGGERE I  
CONIGLI PER IL MONTAGGIO.  
VOR DEM BEGINN EMPFIEHLT ES  
SICH AUFMERKSAM DIE  
HINWEISE ZUR MONTAGE ZU  
LESEN.

ANTES DE COMEÇAR CONSULTE  
OS CONSELHOS PARA A  
MONTAGEM.

ZANIM PRZYSTAPIMY DO  
MONTAZU, PROSIMY ZAPOZNAC  
SIE Z NASTĘPUJACYMI  
WSKAZOWKAMI.



## FR - Instructions d'utilisation

### IMPORTANT - LIRE ATTENTIVEMENT - A CONSERVER POUR RÉFÉRENCE ULTÉRIEURE

**AVERTISSEMENT** Les lits surélevés et le lit supérieur des lits superposés ne convient pas pour les enfants de moins de six ans et pesant plus de 75 kg en raison du risque de blessures liées à des chutes.

**AVERTISSEMENT** S'ils ne sont pas utilisés correctement, les lits superposés et les lits surélevés peuvent présenter un sérieux risque de blessure par étranglement. Ne jamais attacher ou suspendre des éléments à des parties du lit superposé qui ne sont pas destinés à être utilisés avec ledit lit. Ces éléments comprennent, sans toutefois s'y limiter, les cordes, les ficelles, les cordons, les crochets, les ceintures et les sacs.

**AVERTISSEMENT** Ne pas utiliser le lit superposé ou le lit surélevé si une pièce de la structure est manquante ou cassée. Les pièces de rechange doivent être demandés auprès du fabricant ou du magasin.

**AVERTISSEMENT** Les enfants peuvent se retrouver coincés entre le lit et un mur, une partie d'un toit incliné, le plafond, des meubles adjacents ( par exemple, des placards) ou autre. Pour éviter tout risque de blessure grave, la distance entre la barrière de sécurité supérieure et les éléments environnants ne doit pas dépasser 75 mm ou doit être supérieure à 230 mm.

Il est impératif de toujours suivre les instructions de montage et d'utilisation du fabricant.

La taille recommandée de matelas à utiliser avec le lit est de 1900mm x 900mm, Epaisseur du matelas maximum: 155 mm.

Il est nécessaire de ventiler la pièce afin de maintenir un niveau peu élevé d'humidité et d'empêcher le développement de moisissure dans le lit et sa périphérie.

Les dispositifs d'assemblage doivent toujours être convenablement serrés et régulièrement vérifiés. Les resserrer si nécessaire.

Conforme aux exigences européennes de sécurité de la norme NF EN 747+A1:2015.

## PT - Instruções de utilização

### IMPORTANTE -LER ATENTAMENTE - A GUARDAR PARA REFERÊNCIA FUTURA

**AVISO** As camas sobre-elevadas e a cama superior dos beliches não são adaptadas para as crianças menores de seis anos e que pesam mais de 75 kg devido ao risco de ferimentos ligados a quedas.

**AVISO** Se não forem utilizados correctamente, os beliches e as camas sobre-elevadas podem apresentar um sério risco de ferimento por estrangulamento. Nunca amarrar ou suspender elementos em partes do beliche que não estão destinadas para ser utilizados com a dita cama. Estes elementos incluem, não sendo esta lista exaustiva, as cordas, os fios, os cordões, os ganchos, os cintos e os sacos.

**AVISO** As crianças podem ficar bloqueadas entre a cama e uma parede, uma parte de um telhado inclinado, o teto, móveis adjacentes ( por exemplo, armários) ou outro. Para evitar qualquer risco de ferimento grave, a distância entre a barreira de segurança superior e os elementos circundantes não deve ultrapassar 75 mm ou deve ser superior a 230 mm.

**AVISO** Não utilizar o beliche ou a cama sobre-elevada se faltar uma peça da estrutura ou se uma peça estiver partida. As peças sobressalentes devem ser pedidas ao fabricante ou à loja.

É obrigatório seguir sempre as instruções de montagem e de utilização do fabricante.

O tamanho recomendado do colchão a utilizar com a cama é de 1900mmx 900mm, Espessura do colchão máximo : 155 mm.

É necessário ventilar a peça de forma a manter um nível mais elevado de humidade e de impedir o desenvolvimento de bolor na cama e na sua periferia.

Os dispositivos de montagem devem estar sempre apertados e regularmente verificados. Apertá-los se necessário.

Conforme às exigências europeias de segurança da norma EN 747+A1 : 2015.

## ES - Instrucciones de empleo

### IMPORTANTE - LEA CON ATENCIÓN - CONSERVAR PARA FUTURAS REFERENCIAS.

**ADVERTENCIA** Las camas elevadas y la cama superior de las literas no son convenientes para niños menores de seis años y como máximo 75 kg de peso debido al riesgo de lesiones por caída.

**ADVERTENCIA** Si no se emplean correctamente, las camas elevadas y las literas podrían presentar riesgo de lesiones por estrangulación. No enganche o suspenda elementos a las partes de la litera que no estén destinadas a emplearse con la cama. Estos elementos pueden ser, sin que por ello sea limitativa, cuerdas, cintas, cordones, ganchos, cinturones y bolsas.

**ADVERTENCIA** Los niños podrían quedar atrapados entre la cama y la pared, una parte del techo inclinada, el techo, muebles adyacentes (armarios por ejemplo) u otros. Para evitar cualquier riesgo de lesión grave, la distancia entre la barrera de seguridad superior y los elementos que la rodean no deberán superar los 75 mm o ser superiores a 230 mm.

**ADVERTENCIA** No utilice una litera o cama elevada si una pieza de la estructura falta o está dañada. Las piezas de recambio deberán solicitarse al fabricante o a la tienda.

Siempre será obligatorio seguir las instrucciones de montaje y empleo del fabricante.

El tamaño del colchón recomendado para la cama es de 1900mm x 900mm, Espesor máximo del colchón: 155 mm

También será necesario ventilar la habitación para mantener un nivel de humedad poco elevado y evitar el desarrollo de mohos en la cama y su entorno.

Los dispositivos de ensamblaje deberán apretarse de manera adecuada y comprobarse regularmente. Apretarlos si fuera necesario.

Cumple los requisitos europeos de seguridad de la norma EN 747+A1:2015.

## EN - Instructions for use

### IMPORTANT -READ CAREFULLY - KEEP FOR FUTURE REFERENCE

**WARNING** Raised beds and the upper bed in a bunk bed assembly are not good for children under 6 years old because of the risk of injury from falling from such beds. And a maximum of 75 kg of body weight.

**WARNING** If the raised and bunk beds are not used correctly, they can present a serious risk of injury from strangulation. Never attach or suspend things from the upper bunk bed that are not going to be used with that bed. Such things include - but are not limited to - cords, string, sashes, hooks, belts and bags.

**WARNING** Children can find themselves trapped between the bed and wall, or inclined roof wall, ceiling, adjacent pieces of furniture (such as cupboards) or other items. To avoid any risk of serious injury, the distance between the upper safety barrier and surrounding items should not exceed 75 mm - or the distance should be greater than 230 mm.

**WARNING** Do not use the upper bunk bed or a raised bed if a part of the structure is missing or broken. Spare parts should be requested from the manufacturer or shop.

It is essential that the manufacturer's instructions on assembly and use are followed. The recommended size of the mattress to be used with the bed is 1900mm x 900mm, Maximum mattress thickness: 155 mm.

Mattresses must be aired to maintain a low humidity and to stop moisture building up in the bed and its surroundings.

The fastenings put in place on assembly should all be properly tightened and regularly checked. Retighten the fastenings as necessary.

This complies with the requirements of the European Safety Standard EN 747+A1: 2015.

## DE - Gebrauchsanweisung

### WICHTIG - AUFMERKSAM LESEN - ZUR SPÄTEREN EINSICHTNAHME AUFZUBEWAHREN

**WARNUNG** Hochbetten und das obere Bett bei Etagenbetten sind wegen des Verletzungsrisikos durch Stürze nicht für Kinder unter sechs Jahren geeignet Und einem maximalen Gewicht von 75 kg.

**WARNUNG** Wenn sie nicht richtig verwendet werden, können Hochbetten und Etagenbetten ein schweres Verletzungsrisiko durch Strangulierung darstellen. Es dürfen niemals Elemente an Teilen des Hochbetts befestigt oder aufgehängt werden, die nicht zur Verwendung mit besagtem Bett bestimmt sind. Diese Elemente umfassen, sind aber nicht beschränkt auf, Seile, Fäden, Schnüre, Haken, Gürtel und Taschen.

**WARNUNG** Kinder können sich zwischen dem Bett und einer Wand, einer gekippten Wandstelle, der Decke, Möbeln in der Nähe ( zum Beispiel Schränke) oder anderem einklemmen. Um jedes Risiko einer schweren Verletzung zu vermeiden, darf der Abstand zwischen der oberen Sicherheitsschranke und den Elementen in der Umgebung 75 mm nicht überschreiten oder muss größer als 230 sein.

**WARNUNG** Das Hochbett oder das Etagenbett darf nicht verwendet werden, wenn ein Teil des Aufbaus fehlt oder beschädigt ist. Ersatzteile müssen beim Hersteller oder im Laden bestellt werden.

Die Montage- und Gebrauchsanweisungen des Herstellers müssen unbedingt immer befolgt werden.

Die empfohlene Größe der mit dem Bett zu verwendenden Matratze beträgt 1900mm x 900 mm, Höchstdicke der Matratze: 155 mm.

Es ist notwendig, den Raum zu lüften, um einen geringen Feuchtigkeitsgrad aufrechtserhalten und die Entwicklung von Schimmel im Bett und seiner Umgebung zu verhindern.

Die Montagevorrichtungen müssen immer angemessen festgezogen und regelmäßig überprüft werden. Wenn nötig, erneut festziehen.

Entspricht den europäischen Sicherheitsanforderungen der Norm EN 747+A1:2015.

## NL - Gebruiksrichtlijnen

### BELANGRIJK -AANDACHTIG LEZEN - TE BEWAREN VOOR LATERE RAADPLEGING

**WAARSCHUWING** De verhoogde bedden en het hoge bed van stapelbedden zijn niet geschikt voor kinderen jongeren dan zes omwille van het gevaar op kwetsuren door valpartijen , en een maximum 75 kg gewicht.

**WAARSCHUWING** Wanneer ze niet correct gebruikt worden, kunnen verhoogde bedden en stapelbedden een ernstig gevaar inhouden op kwetsuren door wurging. Nooit dingen bevestigen of ophangen aan delen van het stapelbed die niet bestemd zijn voor gebruik met het desbetreffende bed. Deze elementen omvatten, zonder hiertoe beperkt te zijn, koorden, touwen, snoeren, haken, riemen en zakken of tassen.

**WAARSCHUWING** Kinderen kunnen vast komen te zitten tussen het bed en een muur, een deel van het hellend dak, het plafond, naburige meubels ( bijvoorbeeld kasten) of andere zaken. Om elk gevaar op een ernstigen kwetsuur te vermijden, mag de afstand tussen de bovenste veiligheidsstang en de omliggende elementen niet groter zijn dan 75mm of moet deze groter zijn dan 230 mm.

**WAARSCHUWING** Het verhoogde bed of stapelbed niet gebruiken wanneer een onderdeel van de structuur ontbreekt o defect is. De vergangstukken moeten bij de fabrikant of winkel besteld worden.

U moet steeds de montage- en gebruiksrichtlijnen van de fabrikant volgen.

De aandevoelen afmeting van de bij het bed te gebruiken matras is 1900mmx 900mm, Maximale dikte van de matras : 155 mm.

U moet de ruimte goed verluchten om de vochtigheidsgraad te beperken en schimmelvorming in het bed en zijn omgeving te vermijden.

De assemblageonderdelen moeten steeds goed vastgezet zijn en regelmatig gecontroleerd worden. Deze indien nodig aanspannen.

Conform de Europese veiligheidseisen van de norm EN 747+A1 : 2015.

# ESPAÑOL

## CONSEJOS PARA EL MONTAJE:

- 1-ESTUDIE ATENTAMENTE EL MANUAL DE MONTAJE.
- 2-LOCALICE LAS PIEZAS QUE CONSTITUYEN SU MUEBLE.
- 3-REUNA Y CONTROLE LOS HERRAJES SUMINISTRADOS.
- 4-EQUIPESE CON LAS HERRAMIENTAS NECESARIAS.
- 5-PREPARE UNA ZONA DE MONTAJE.

## CONSEJOS PARA EL MANTENIMIENTO:

- 1-QUITAR EL POLVO CUIDADOSAMENTE.
- 2-HUMEDECER UN PAÑO SUAVE Y LIMPIO CON AGUA LIGERAMENTE ENJABONADA.

NO FUERCE NUNCA EN LAS UNIONES APRIETE LOS TORNILLOS DESPUES DE CIERTO TIEMPO DE UTILIZACION. CONSERVE SU MANUAL DE MONTAJE.SI FALTARA UNA PIEZA SERIA LA MANERA MAS FACIL DE COMUNICARLO A LA TIENDA.

NO USE NUNCA PRODUCTOS ABRASIVOS TALES COMO: LANA DE ACERO , LIJAS,DISOLVENTES,ETC. NO MOJAR NI SOMETER A GRANDES HUMEDADES AL MUEBLE.

# FRANCAIS

## INSTRUCTIONS DE MONTAGE:

- 1-LISEZ ATTENTIVEMENT LA NOTICE DE MONTAGE.
- 2-REPEREZ LES PIECES QUI COMPOSENT VOTRE MEUBLE.
- 3-REGROUPEZ ET VERIFIEZ LES FERRURES FOURNIES.
- 4-DOTEZ-VOUS DES OUTILS NECESSAIRES.
- 5-PREPAREZ UN ESPACE DE MONTAGE.

## CONSEILS D'ENTRETIEN:

- 1-ENLEVEZ SOIGNEUSEMENT LA POUSSIERE.
- 2-HUMIDIFIEZ UN CHIFFON DOUX ET PROPRE AVEC DE L'EAU LEGEREMENT SAVONNEUSE.

NE FORCEZ JAMAIS LES RACCORDS. RESSERREZ LES VIS APRES UN CERTAIN TEMPS D'UTILISATION. CONSERVEZ LA NOTICE DE MONTAGE.EN CAS DE PIECE MANQUANTE , CE SERA LE MEILLEUR MOYEN D'EN INFORMER LE MAGASIN.

N'UTILISEZ JAMAIS DES PRODUITS ABRASIFS COMME DE LA LAINE D'ACIER, DU PAPIER DE VERRE, DES SOLVANTS, ETC. NE MOUILLEZ PAS LE MEUBLE ET EVITEZ TOUTE ESPOSITION A UNE HUMIDITE IMPORTANTE.

# DEUTSCH

## HINWEISE ZUR MONTAGE:

- 1- LESEN SIE AUFMERKSAM DIE MONTAGEANLEITUNG DURCH.
- 2- LOKALISIEREN SIE DIE ZUM MÖBEL GEHÖRENDE TEILE.
- 3- KONTROLLIEREN SIE DIE MITGELIEFERTEN WERKZEUGE.
- 4- RÜSTEN SIE SICH MIT DEN ZUSÄTZLICH BENÖTIGTEN WERKZEUGEN AUS.
- 5- BEREITEN SIE EINEN PLATZ FÜR DIE MONTAGE VOR.

## HINWEISE ZUR PFLEGE:

- 1- ENTFERNEN SIE UMSICHTIG DEN ANGESAMMELTEN STAUB.
- 2- VERWENDEN SIE EIN WEICHES UND SAUBERES TUCH UND SCHWACHE SEIFENLAUGE.

FORCIEREN SIE NIEMALS DIE VERBINDUNGEN. ZIEHEN SIE DIE SCHRAUBEN NACH EINER BESTIMMTEN NUTZUNGSZEIT NACH. BEWAHREN SIE DIE MONTAGEANLEITUNG AUF. SOLLTE EIN TEIL FEHLEN IST SIE VON GROSSER WICHTIGKEIT BEI DER NACHBESTELLUNG IM LADEN.

VERWENDEN SIE NIEMALS SCHEUERENDE PRODUKTE WIE STAHLWOLLE, SCHMIRGELPAPIER, LÖSUNGSMITTEL UND DERGL. WASSER UND HOHE FEUCHTIGKEIT SIND SCHÄDLICH FÜR DAS MÖBEL

# ITALIANO

## CONSIGLI PER IL MONTAGGIO:

- 1- STUDIARE ATTENTAMENTE IL MANUALE DI MONTAGGIO.
- 2- INDIVIDUARE LE PARTI CHE COSTITUISCONO IL MOBILE.
- 3- RACCOGLIERE E CONTROLLARE GLI ATTREZZI IN DOTAZIONE.
- 4- PROCURARSI GLI ATTREZZI NECESSARI.
- 5- PREPARARE UNA ZONA PER IL MONTAGGIO.

## CONSIGLI PER LA MANUTENZIONE:

- 1- SPOLVERARE ACCURATAMENTE.
- 2- INUMIDIRE UN PANNO MORBIDO E PULITO CON ACQUA E POCO DETERGENTE.

NON FORZARE MAI LE GIUNTURE. STRINGERE NUOVAMENTE LE VITI DOPO UN CERTO PERIODO D'USO. CONSERVARE IL MANUALE DI MONTAGGIO: SE MANCASSE UN PEZZO SAREBBE COSÌ PIÙ FACILE COMUNICARLO AL RIVENDITORE.

NON USARE MAI PRODOTTI ABRASIVI COME: SPUGNE ABRASIVE, CARTA VETRATA, SOLVENTI, ECC. NON BAGNARE NE' SOTTOPORRE IL MOBILE A FORTE UMIDITÀ.

# POTUGUES

## CONSELHO PARA A MONTAGEM :

- 1 - ESTUDE ATENTAMENTE O MANUAL DE MONTAGEM.
- 2 - LOCALIZE AS PEÇAS QUE CONSTITUEM O SEU MÓVEL.
- 3 - REUNA E CONTROLE AS FERRAGENS FORNECIDAS.
- 4 - EQUIPE-SE COM AS FERRAMENTAS NECESSÁRIAS.
- 5 - PREPARE UMA ZONA DE MONTAGEM.

## CONSELHOS PARA A MANUTENÇÃO :

- 1- RETIRAR A POEIRA COM CUIDADO.
- 2- HUMEDECER UM PANO SUAVE E LIMPO COM ÁGUA LIGEIRAMENTE ENSABOADA.

NUNCA FORCE AS UNIÕES. APORTE OS PARAFUSOS DEPOIS DE DETERMINADO TEMPO DE UTILIZAÇÃO.. CONSERVE O SEU MANUAL DE MONTAGEM, SE FALTAR UMA PEÇA SERIA A MANEIRA MAIS FÁCIL DE A COMUNICAR À LOJA.

NUNCA USE PRODUTOS ABRASIVOS TAIS COMO : LÃ DE AÇO, LIXAS, DISSOLVENTES, ETC.. NÃO MOLAR NEM SUBMETER A GRANDES HUMIDADES, O MÓVEL.

# POLSKU

## WSKAZÓWKI ODNOSNIE MONTAZU:

1. PRZECZYTAĆ UWAGNIE NINIEJSZE ZALECENIA.
2. ZLOKALIZOWAĆ CZĘŚCI SKŁADOWE MEBLA.
3. ZEBRAC WSZYSTKIE ELEMENTY ŁACZACE.
4. ZAOPATRZYĆ SIĘ W NIEZBEDNE NARZĘDZIA.
5. PRZYGOTOWAĆ ODPOWIEDNIE MIEJSCE NA MONTAZ.

## WSKAZÓWKI ODNOSNIE KONSERWACJI:

1. ODKURZAC OSTROŻNIE.
2. W TYM CELU ZWILŻYC CZYSTĄ MIEKKĄ SZMATKĘ W SŁABYM ROZTWORZE WODY Z MYDLEM.

NIE DOCISKAC NA SIŁE ELEMENTÓW ŁACZACYCH. DOKRECIĆ SRUBY PO UPLYWIE PEWNEGO CZASU. ZACHOWAĆ INSTRUKCJE MONTAZOWE; W RAZIE BRAKU JAKIEJS CZĘŚCI, ULATWIA ONE KONTAKT ZE SPRZEDAWCĄ.

NIE NALEŻY NIGDY UŻYWAĆ ŚRODKÓW SZORUACYCH, TAKICH JAK WELNA STAŁOWA, PAPIER SCIERNY, ROZPUSZCZALNIKI ITP. NIE MOCZYĆ ANI NIE PODDAWAĆ MEBLA DZIAŁANIU DUŻEJ WILGOTNOŚCI.

# ENGLISH

## ASSEMBLY ADVICE:

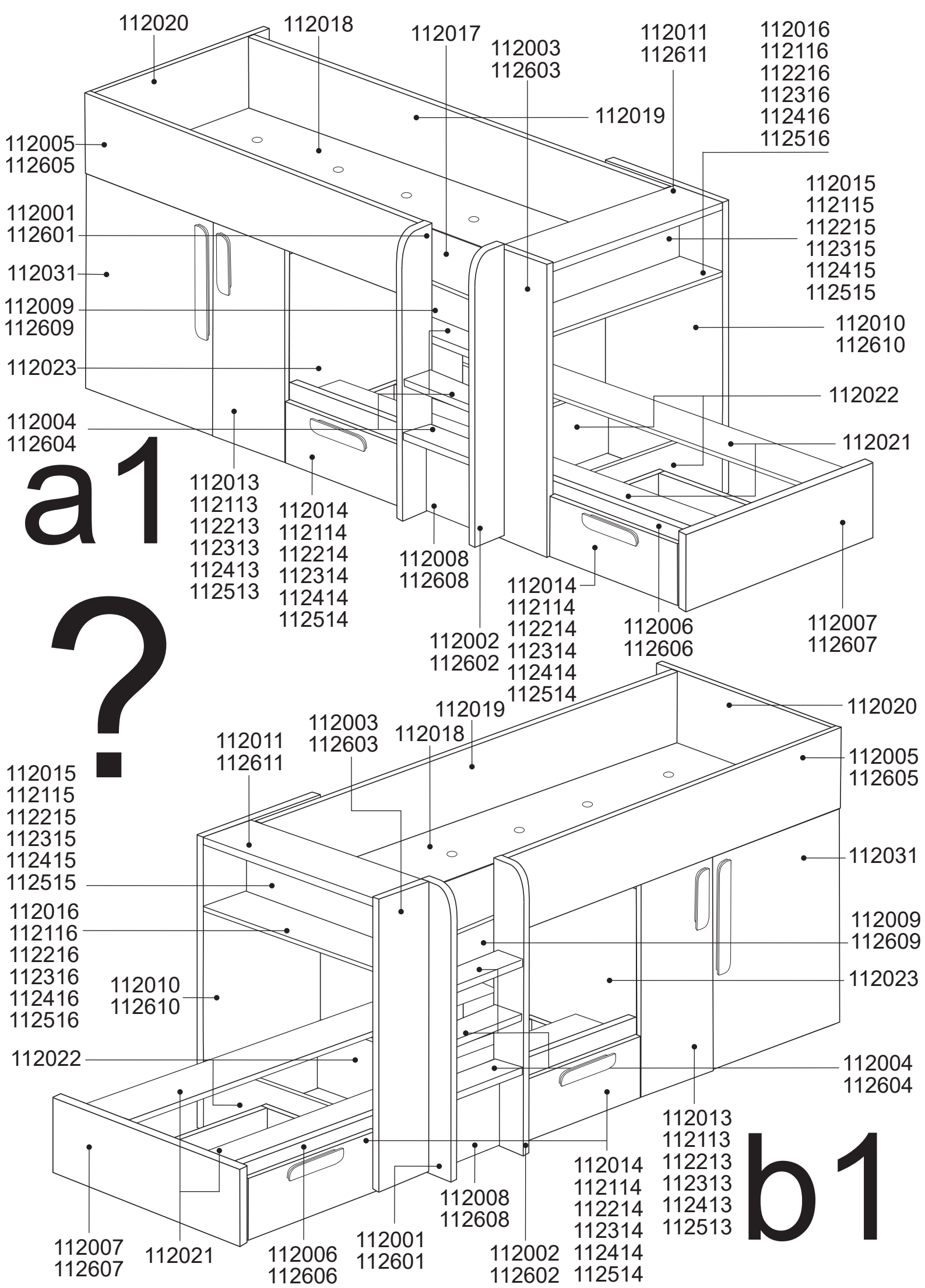
- 1- STUDY THE ASSEMBLY MANUAL CAREFULLY.
- 2- LOCATE THE PARTS THAT COMPRISE YOUR FURNITURE ITEM.
- 3- ORGANISE AND CHECK THE FITTINGS SUPPLIED.
- 4- HAVE THE NECESSARY TOOLS TO HAND.
- 5- PREPARE AN ASSEMBLY AREA.

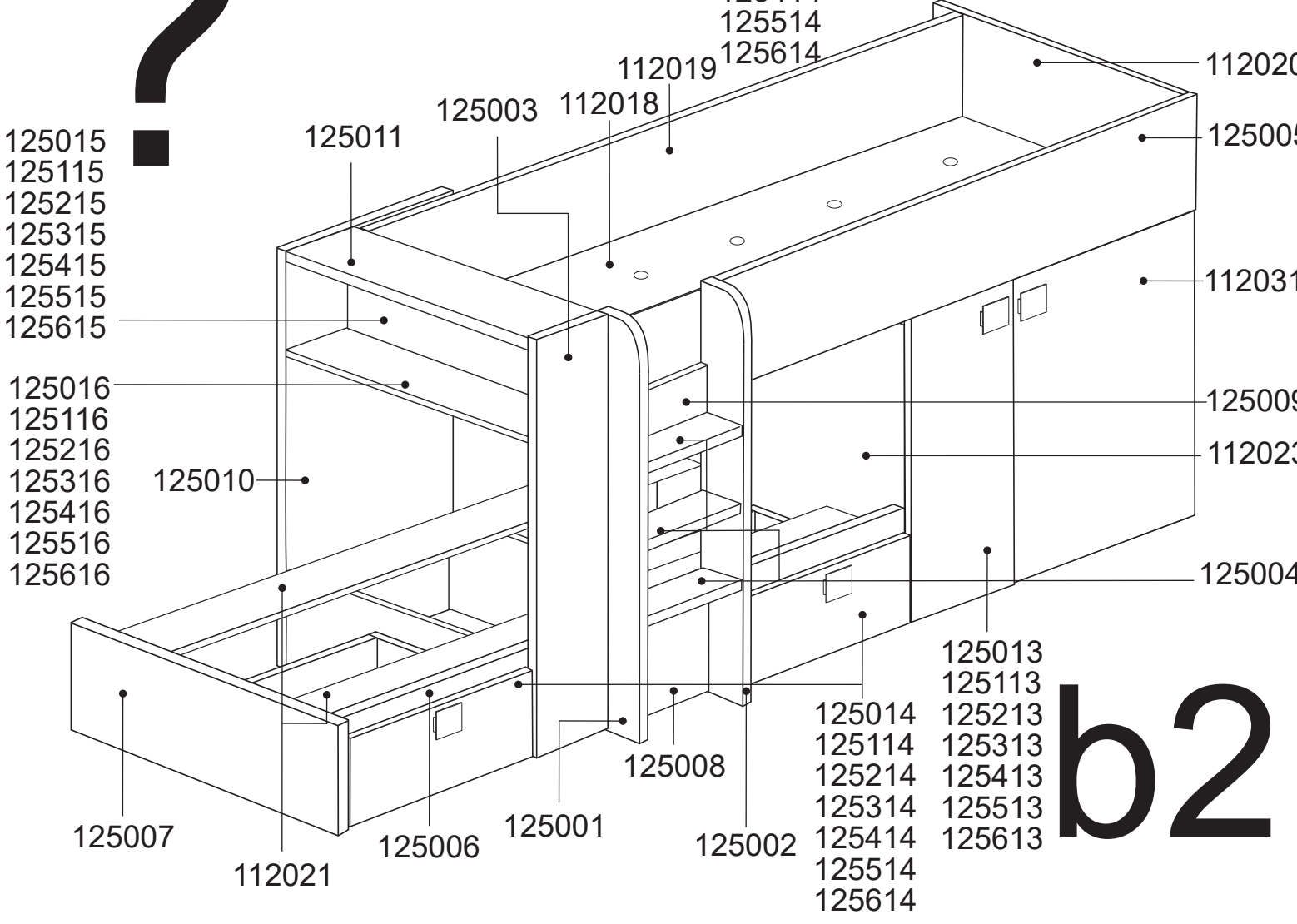
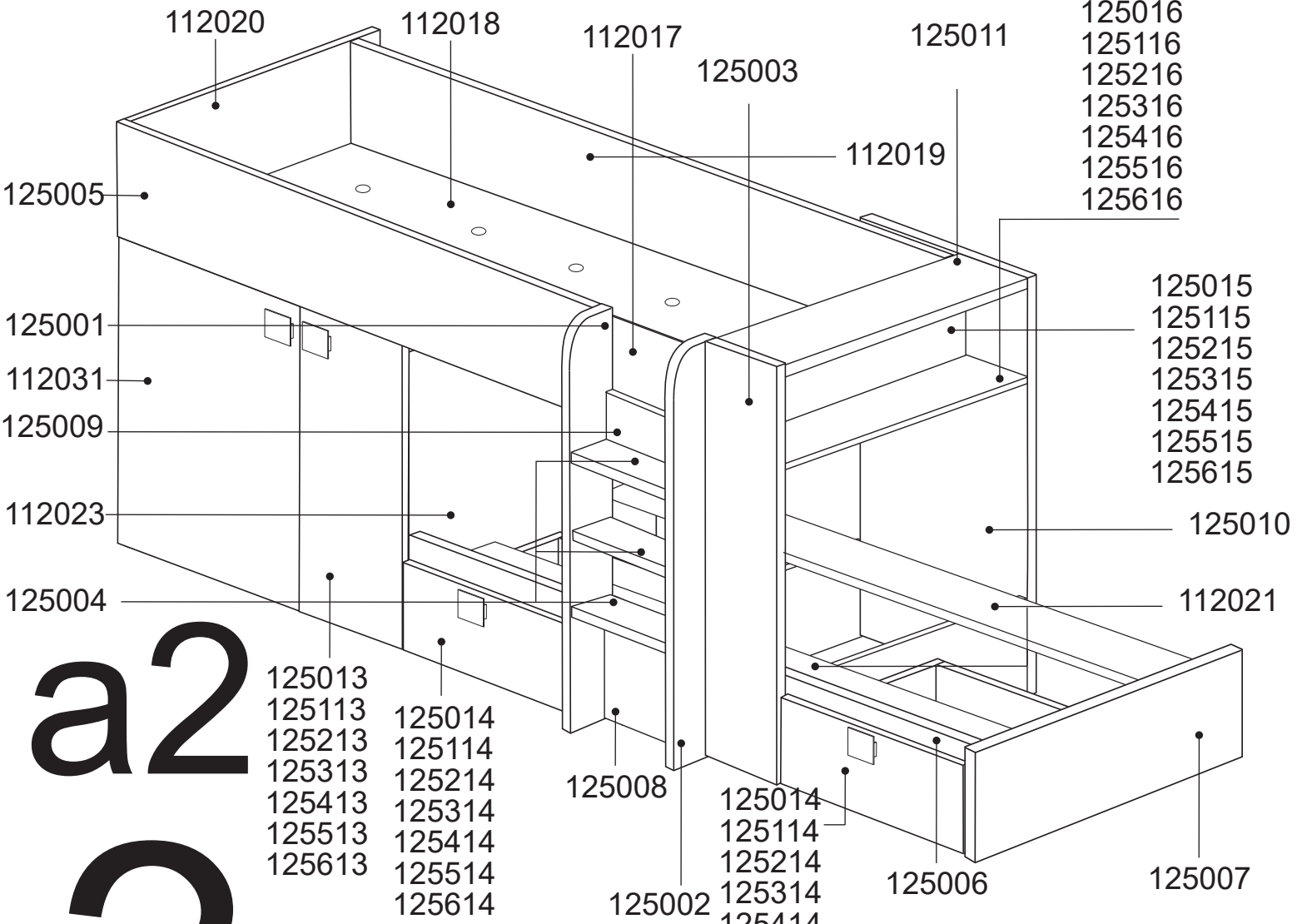
## MAINTENANCE ADVICE:

- 1- REMOVE DUST CAREFULLY.
- 2- MOISTEN A SOFT, CLEAN CLOTH WITH SLIGHTLY SOAPY WATER.

DO NOT FORCE ANY OF THE JOINTS. TIGHTEN THE SCREWS AFTER HAVING USED THE FURNITURE FOR SOME TIME. KEEP YOUR ASSEMBLY MANUAL. IF ANY PART IS MISSING, IT WILL HELP YOU TO LET THE SHOP KNOW.

NEVER USE ABRASIVE PRODUCTS SUCH AS STEEL WOOL, SANDPAPER, ETC. DO NOT WET THE FURNITURE OR KEEP IT IN A VERY DAMP PLACE.





1a

cm 0 1 2 3

CL830   x4

TCK0311  x12

TV3135  x12

x5



TSM

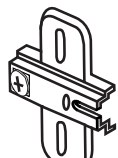
112020

x2



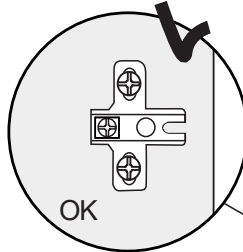
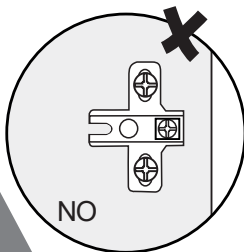
SKM16

x6



BA35S

112023



2a

112027

112024

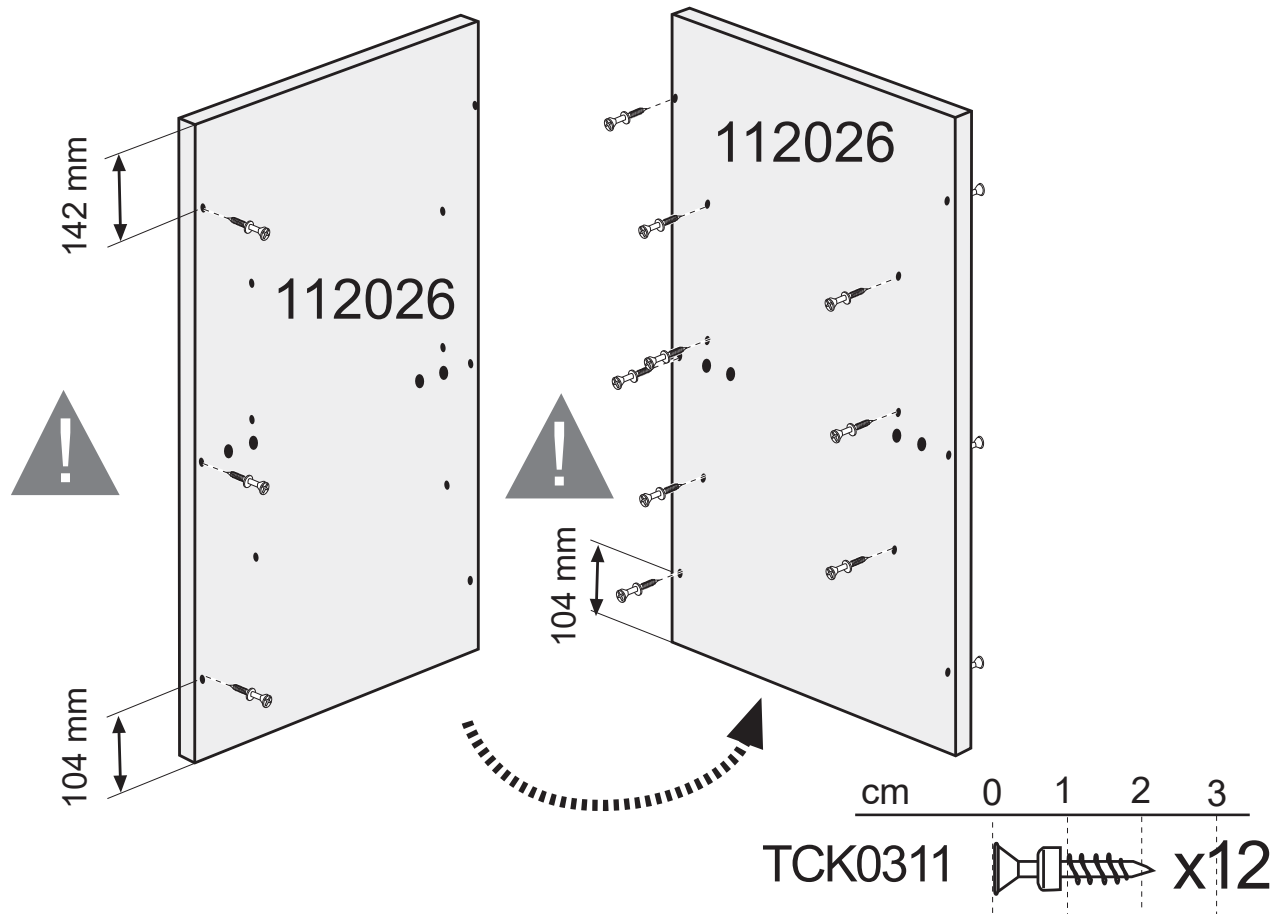
x12



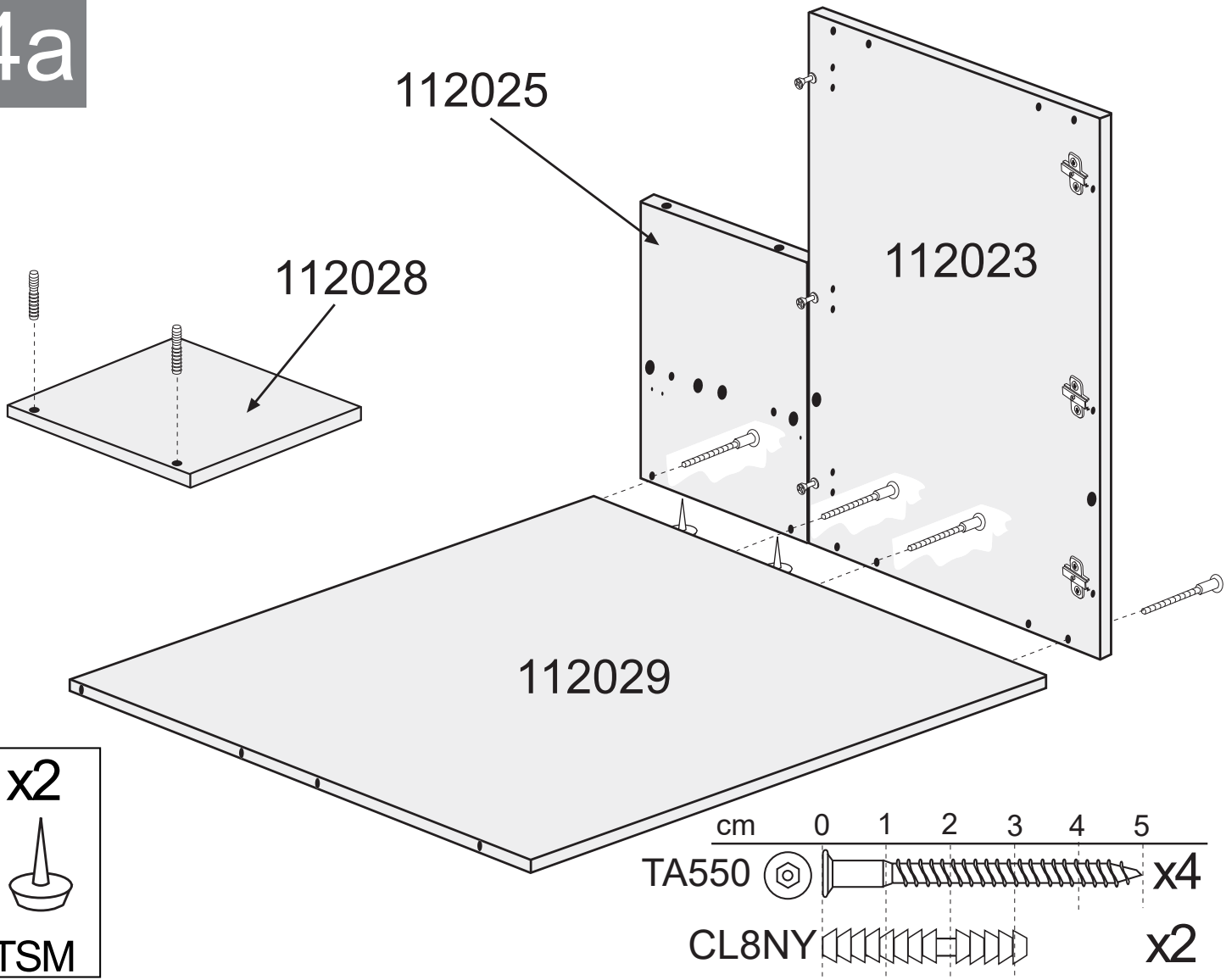
SKM16



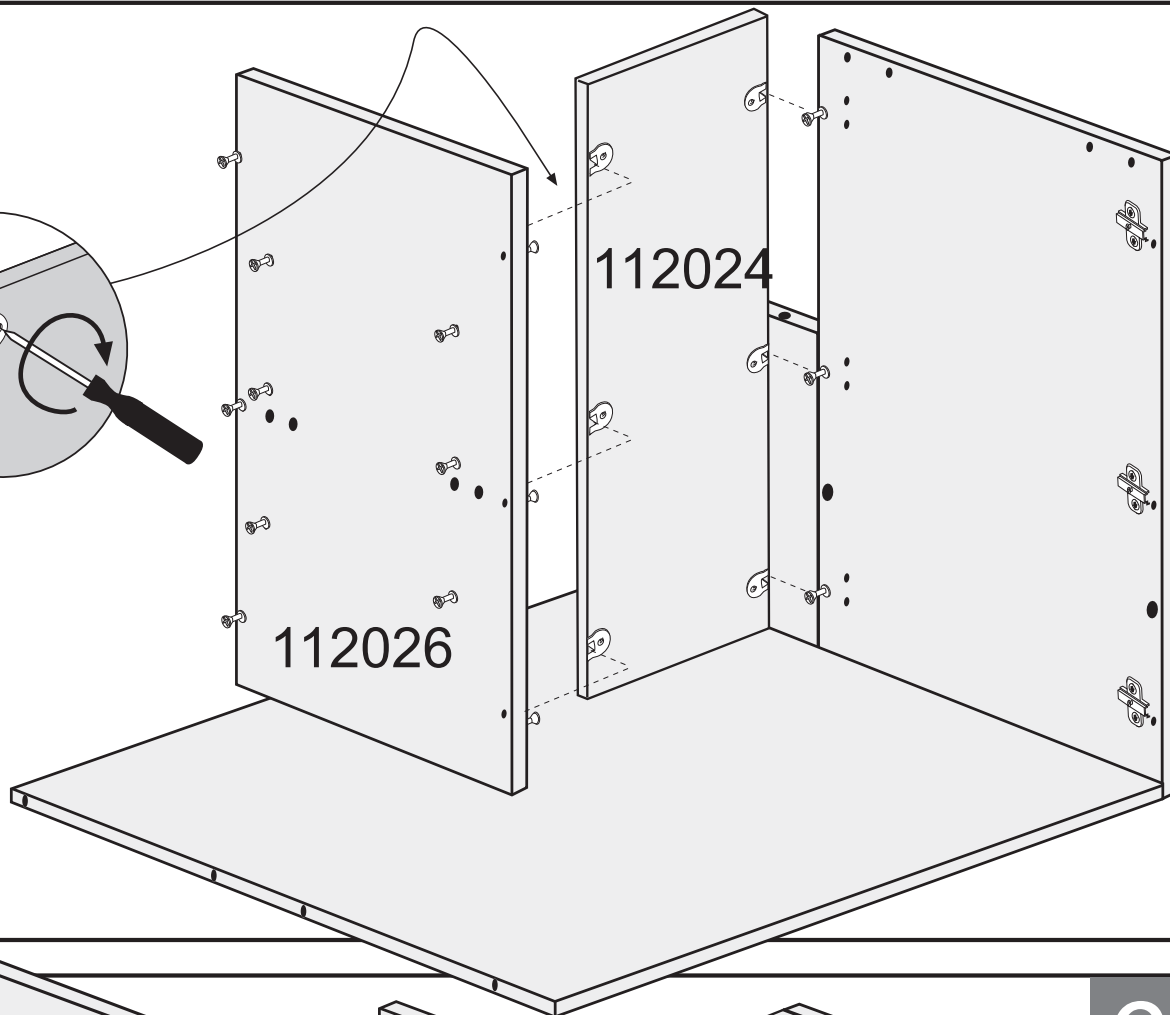
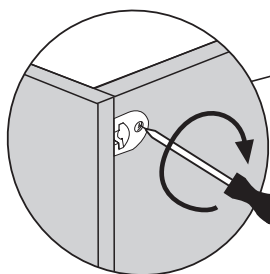
# 3a



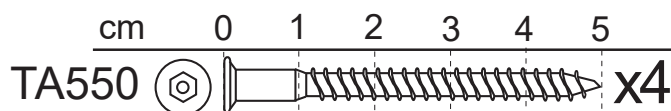
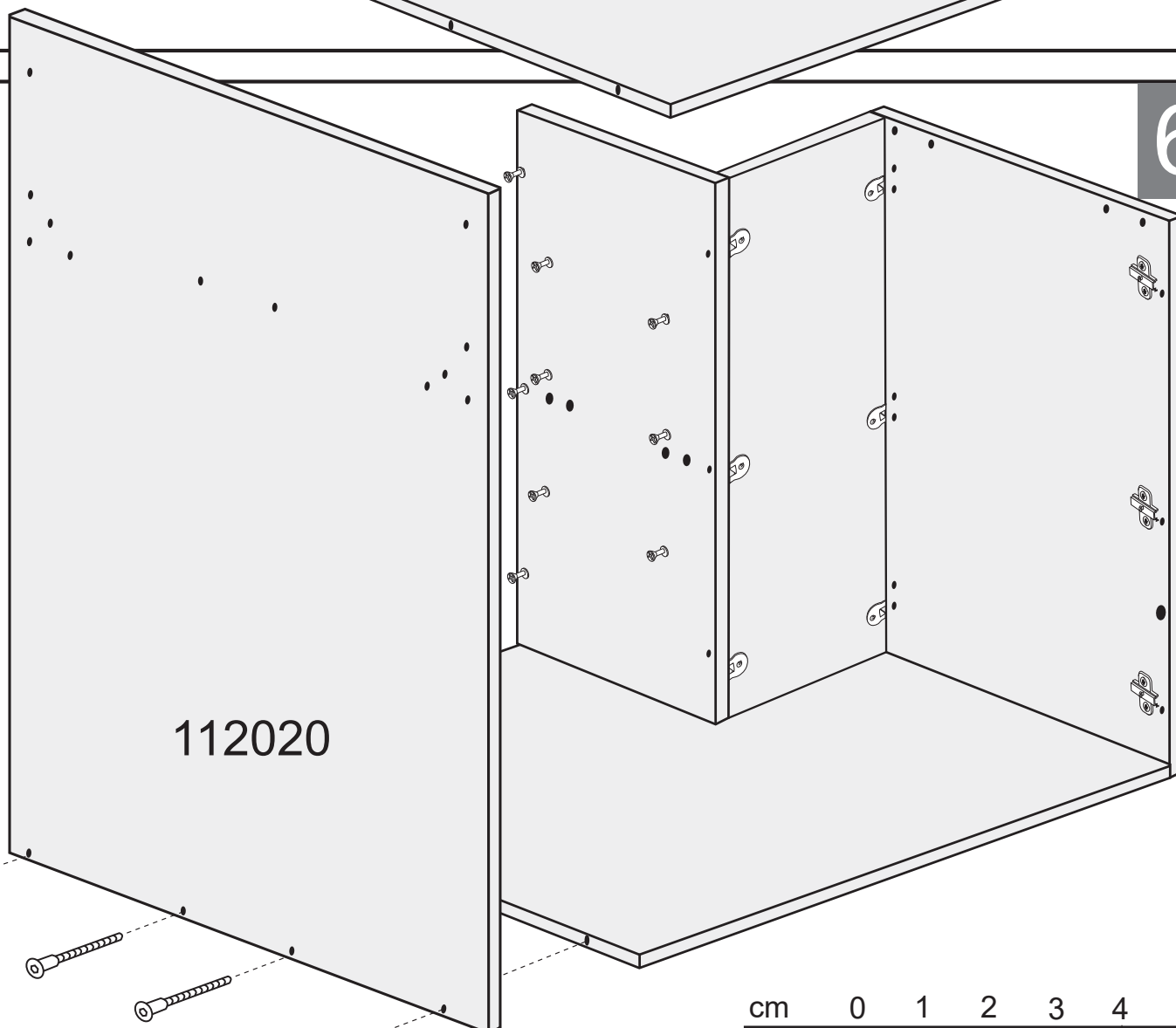
# 4a



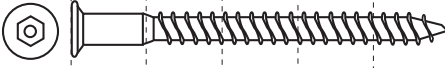
5a



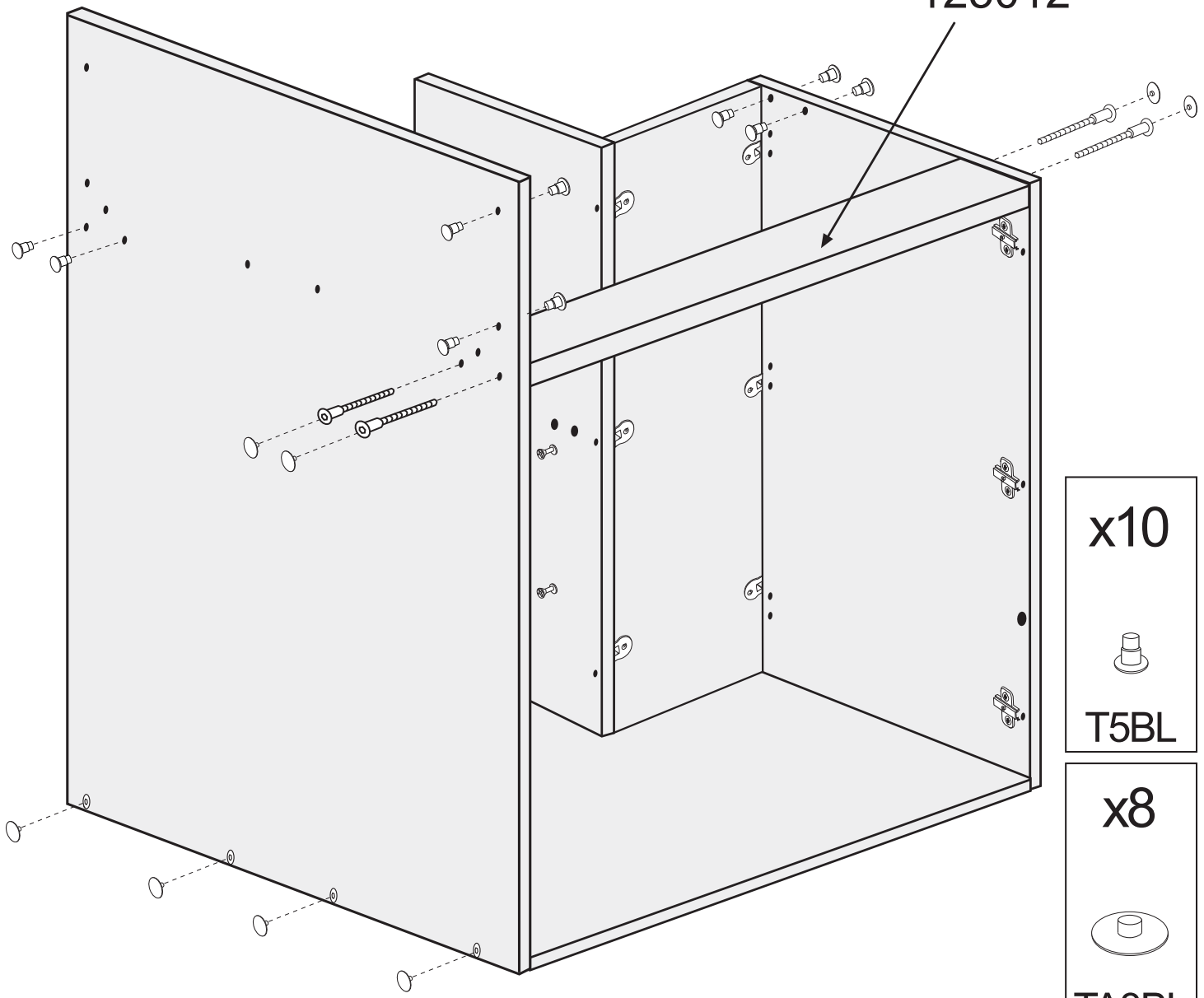
6a



7a

cm 0 1 2 3 4 5  
TA550  x4

112012/  
112612/  
125012

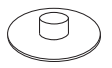


x10



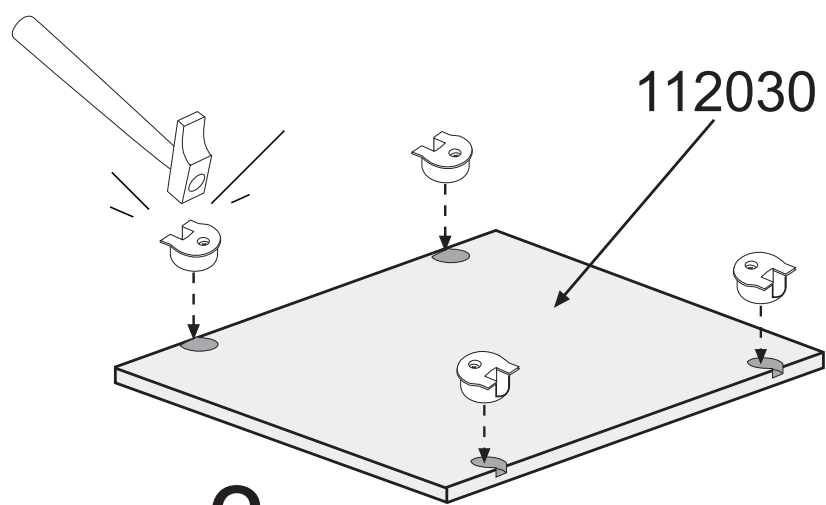
T5BL

x8



TA3BL

8a



112030


x3

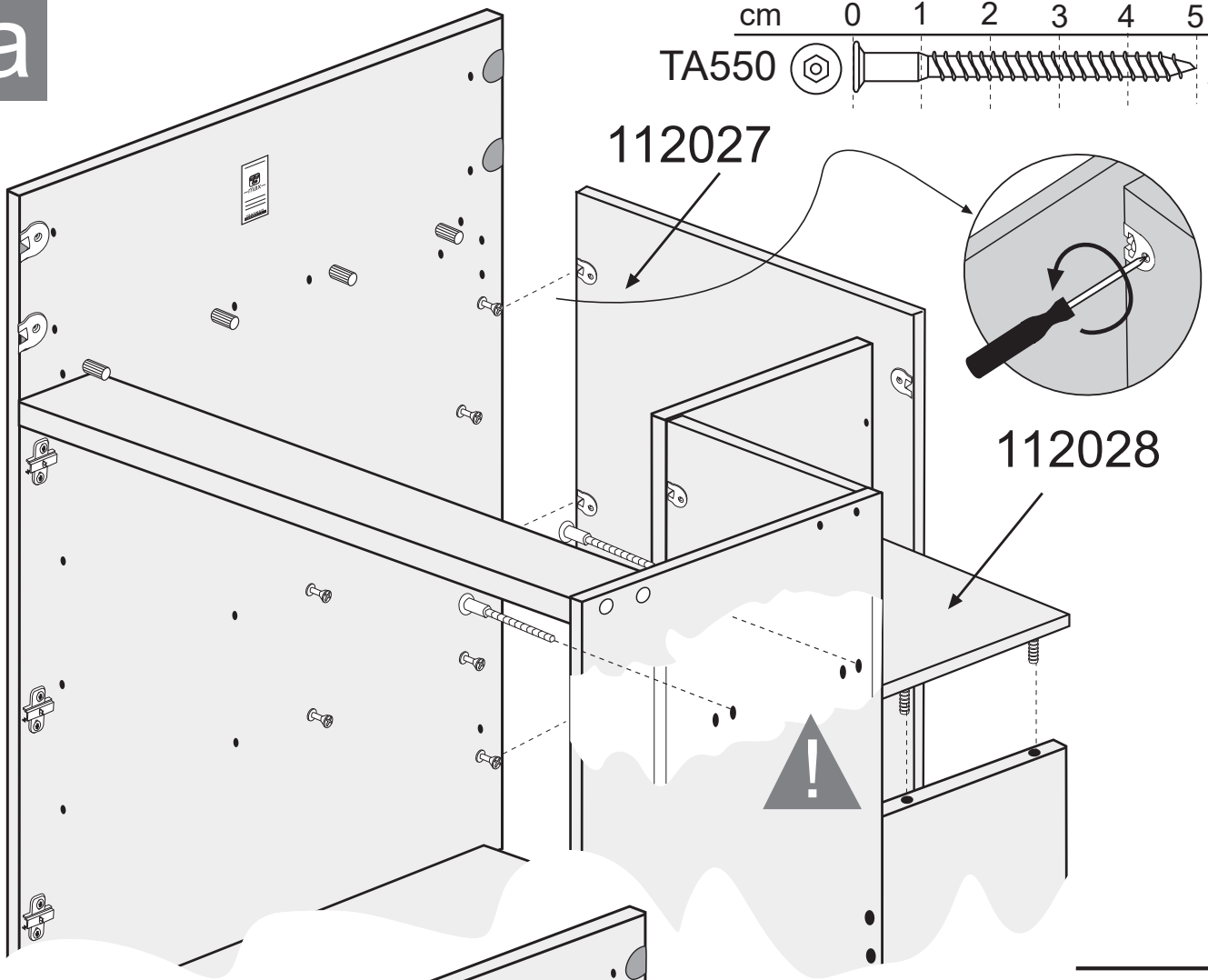
x12




SKM16

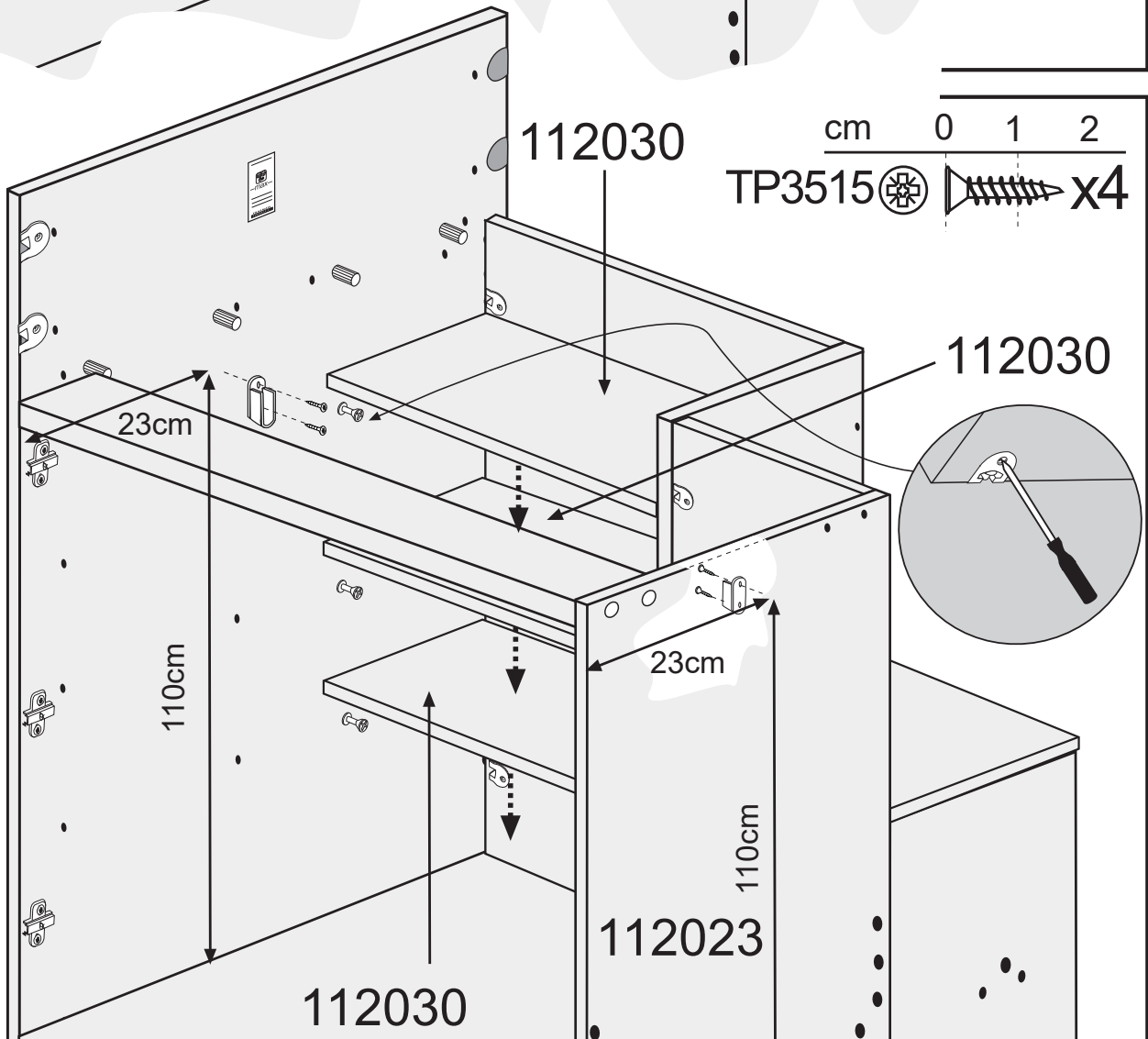
9a


cm 0 1 2 3 4 5  
TA550  x2



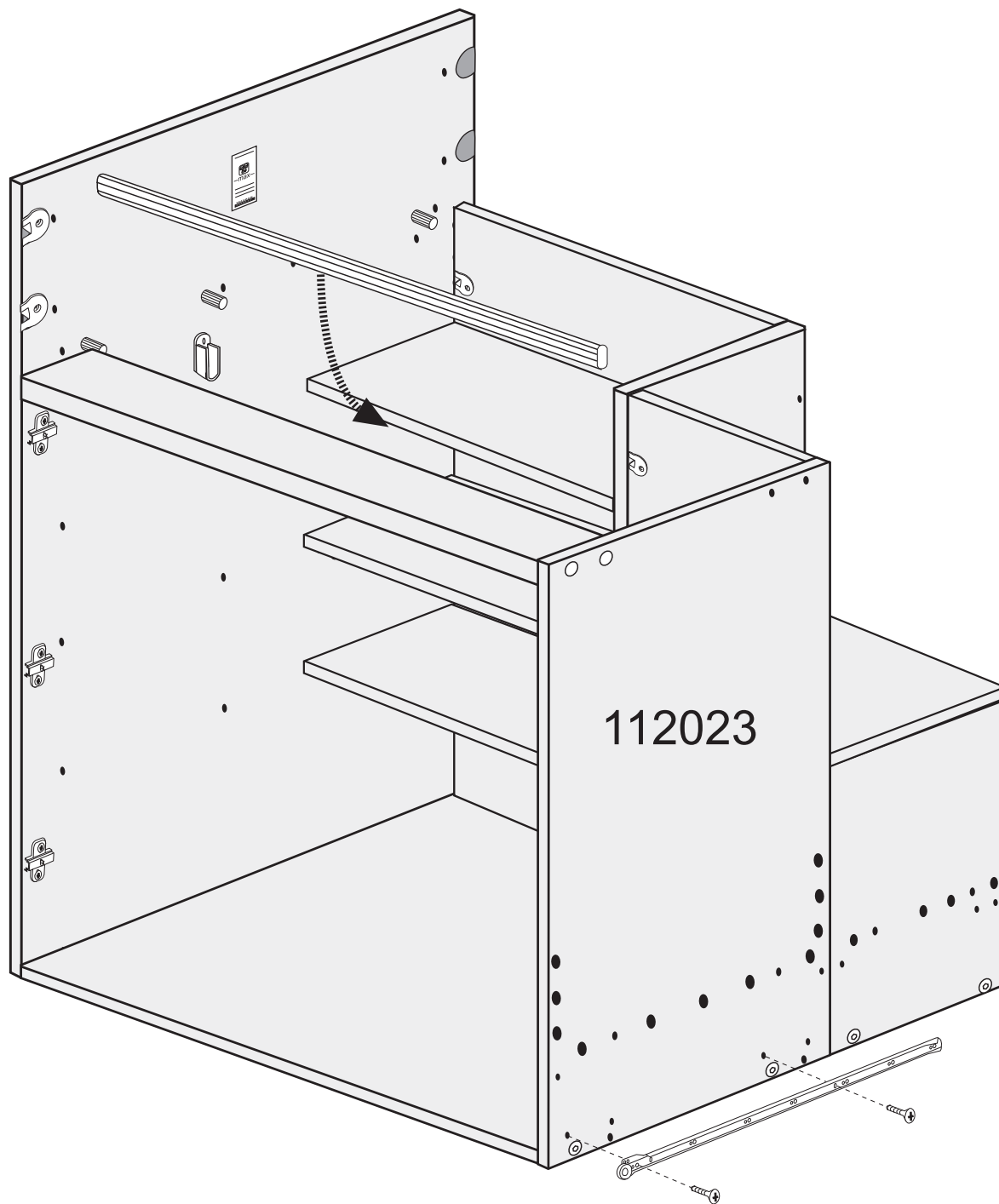
10a

cm 0 1 2  
TP3515  x4



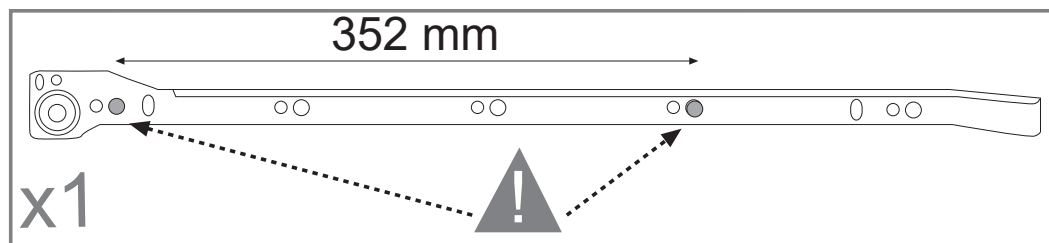
x2  
  
SBO22P

# 11a

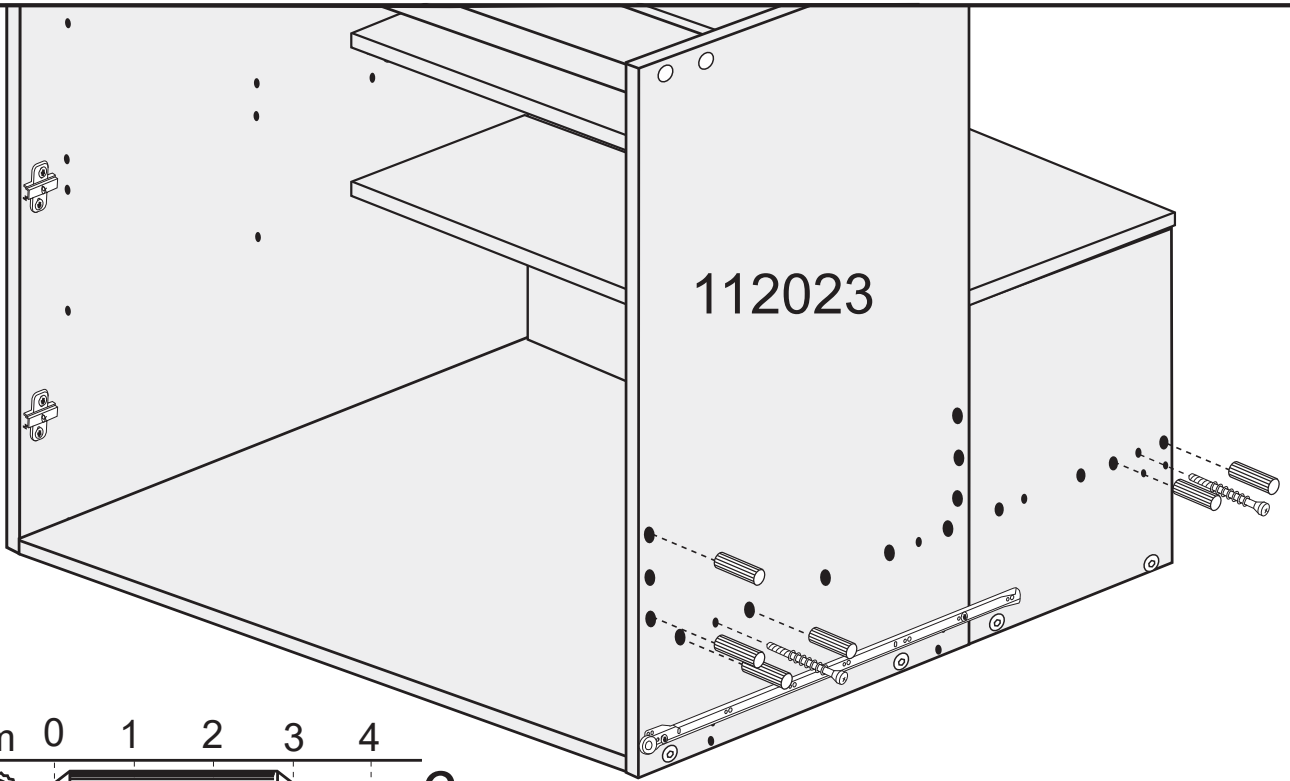


cm 0 1 2

TV3135   x2



# 12a






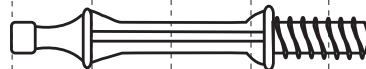
cm 0 1 2 3 4



CL830   x6

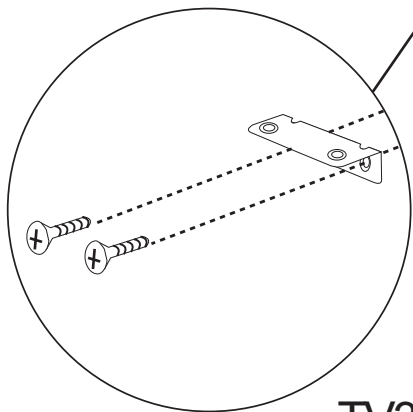
PE845   x2

cm 0 1 2 3 4

CL830   x6

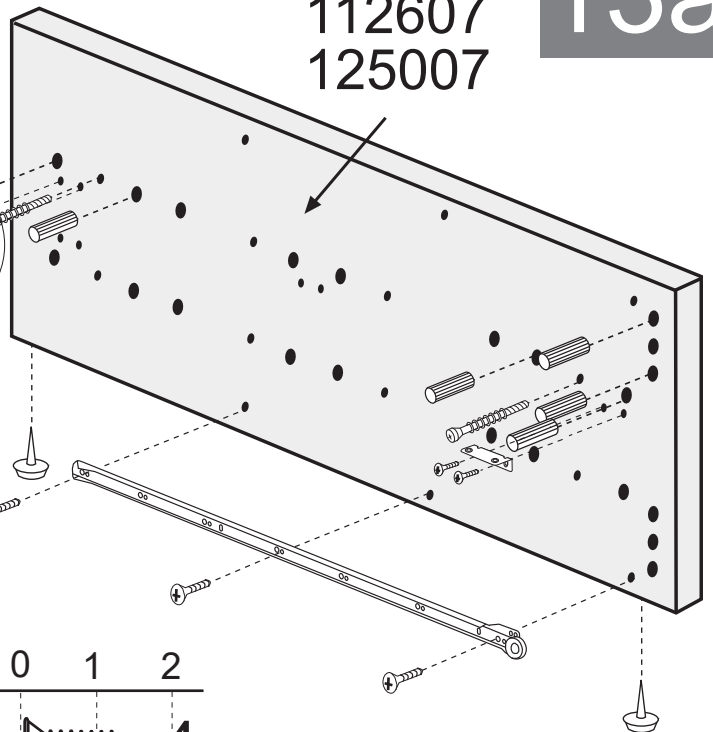
PE845   x2

TV3135   x3



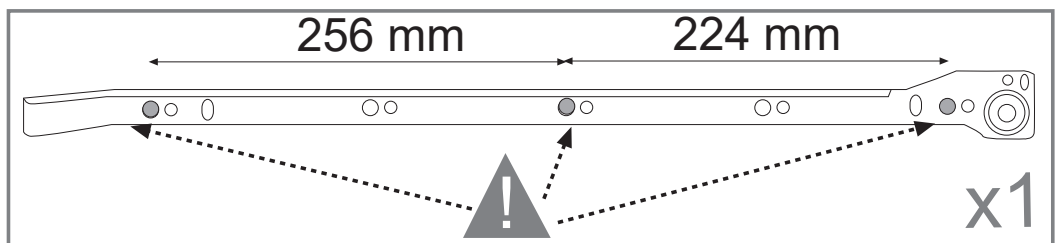
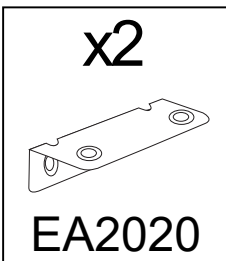
112007  
112607  
125007

# 13a



cm 0 1 2



TV3135   x4



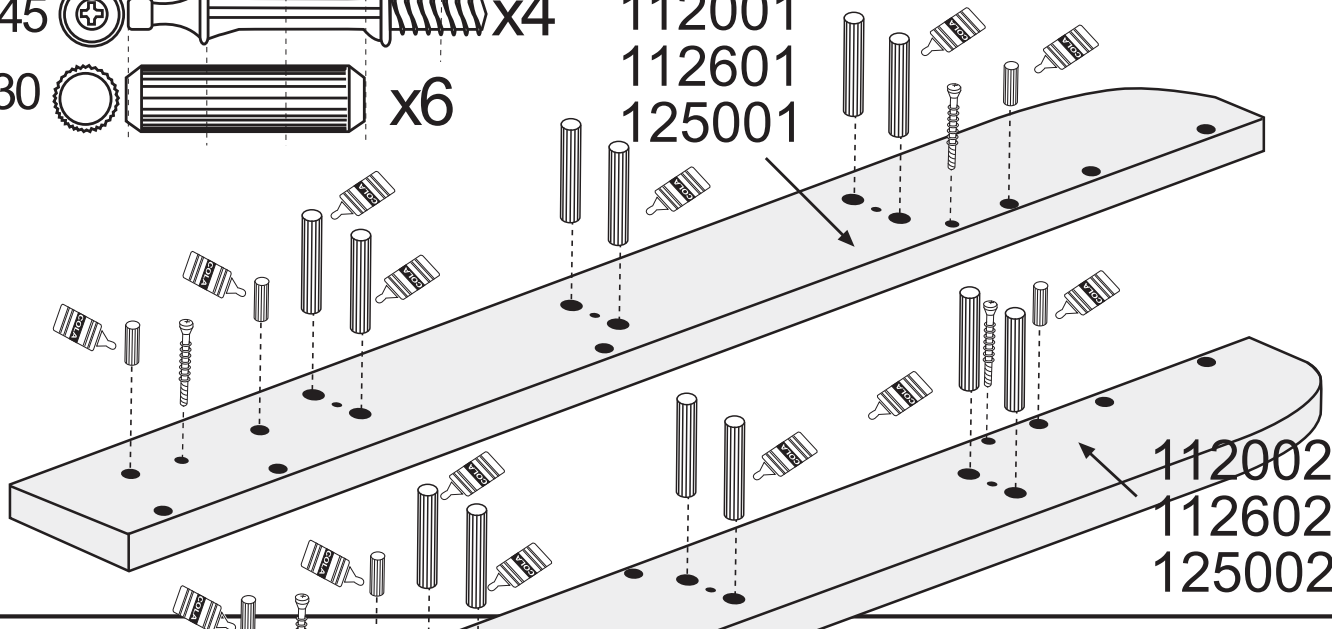
14a

cm 0 1 2 3 4 5 6 7

CL1070   x12

PE845   x4 112001

CL830   x6 112601  
125001



x4



TSM


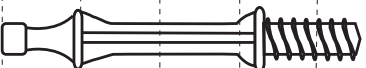
cm 0 1 2 3

CL530   x1

112003  
112603  
125003

112010  
112610  
125010

cm 0 1 2 3 4


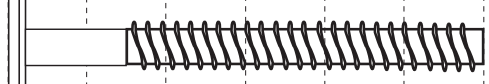
PE845   x14


CL830   x4


15a


16a

cm 0 1 2 3 4 5 6

TM660A   x3

TUEM61013  x3 112004  
112604  
125004


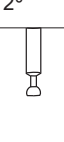
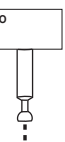

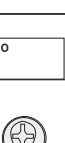
EX25  x2


x1  
  
TE17AL  
TE17PC

112008  
112608  
125008

112009  
112609  
125009  
112004  
112604  
125004


112002  
112602  
125002

1° 	2° 
3° 	4° 
5° 	


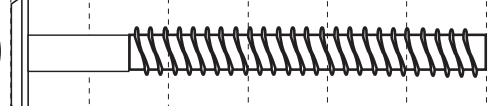
x4  
  
TSM

17a


112001  
112601  
125001

x1  
  
TE17AL  
TE17PC

cm 0 1 2 3 4 5 6

TM660A   x3

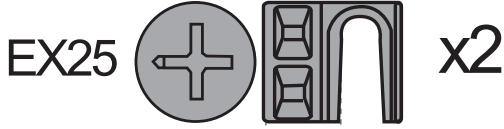
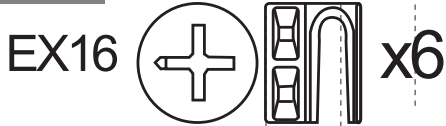
TUEM61013  x3

EX25  x2

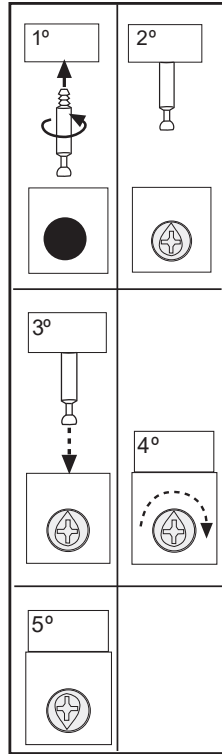


# 18a

cm 0 1 2



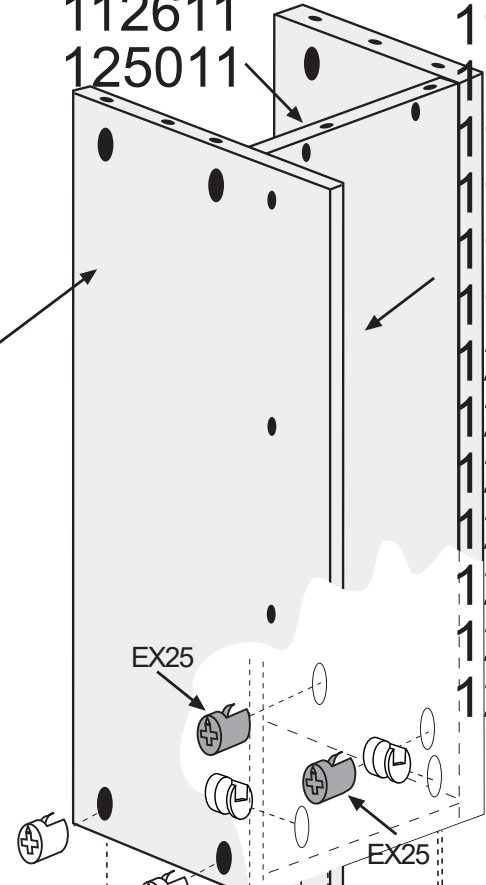
112022



- 112016
- 112116
- 112216
- 112316
- 112416
- 112516
- 125016
- 125116
- 125216
- 125316
- 125416
- 125516
- 125616


112011  
112611  
125011

- 112015
- 112115
- 112215
- 112315
- 112415
- 112515
- 125015
- 125115
- 125215
- 125315
- 125415
- 125515
- 125615




112003  
112603  
125003

x2

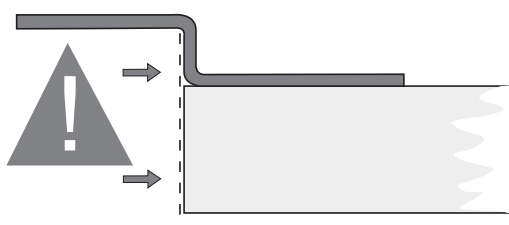


TSM


x2



T5AL  
T5PC

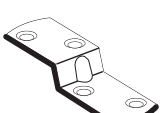


x2

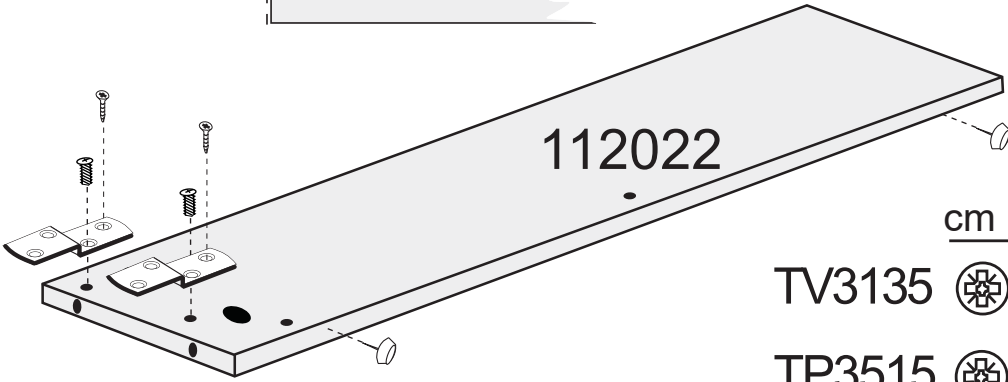


TSM

x2



ELHV



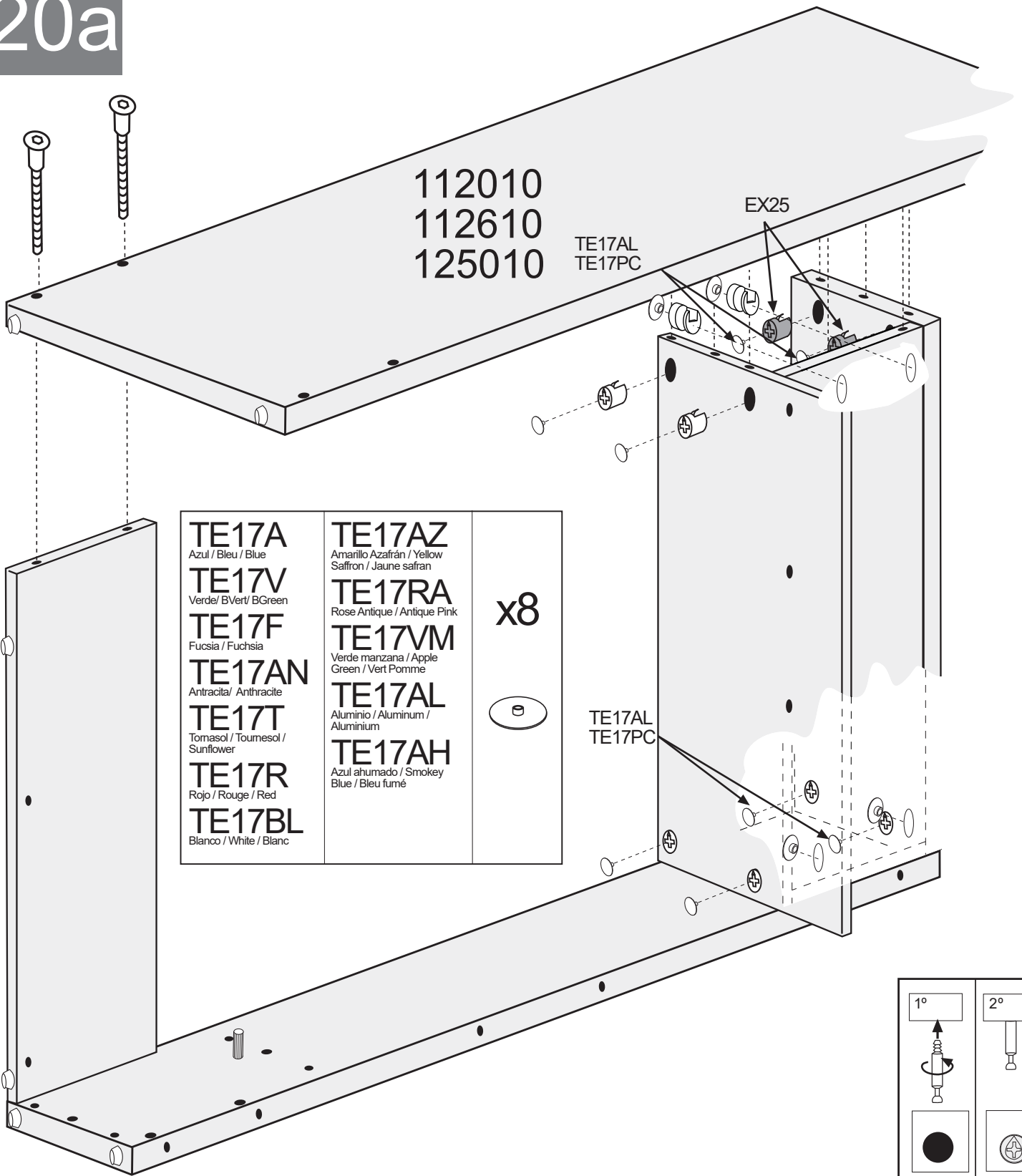
cm 0 1 2

TV3135  x2

TP3515  x2


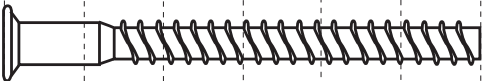
# 19a


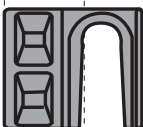
# 20a




<b>TE17A</b> Azul / Bleu / Blue	<b>TE17AZ</b> Amarillo Azafrán / Yellow Saffron / Jaune safran	<b>x8</b>
<b>TE17V</b> Verde / BVert/ BGreen	<b>TE17RA</b> Rose Antique / Antique Pink	
<b>TE17F</b> Fucsia / Fuchsia	<b>TE17VM</b> Verde manzana / Apple Green / Vert Pomme	
<b>TE17AN</b> Antracita / Anthracite	<b>TE17AL</b> Aluminio / Aluminum / Aluminium	
<b>TE17T</b> Tomasol / Toumesol / Sunflower	<b>TE17AH</b> Azul ahumado / Smokey Blue / Bleu fumé	
<b>TE17R</b> Rojo / Rouge / Red		
<b>TE17BL</b> Blanco / White / Blanc		


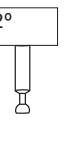


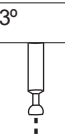


cm 0 1 2 3 4 5 6

TA760   x2

EX25   x2

EX16   x4

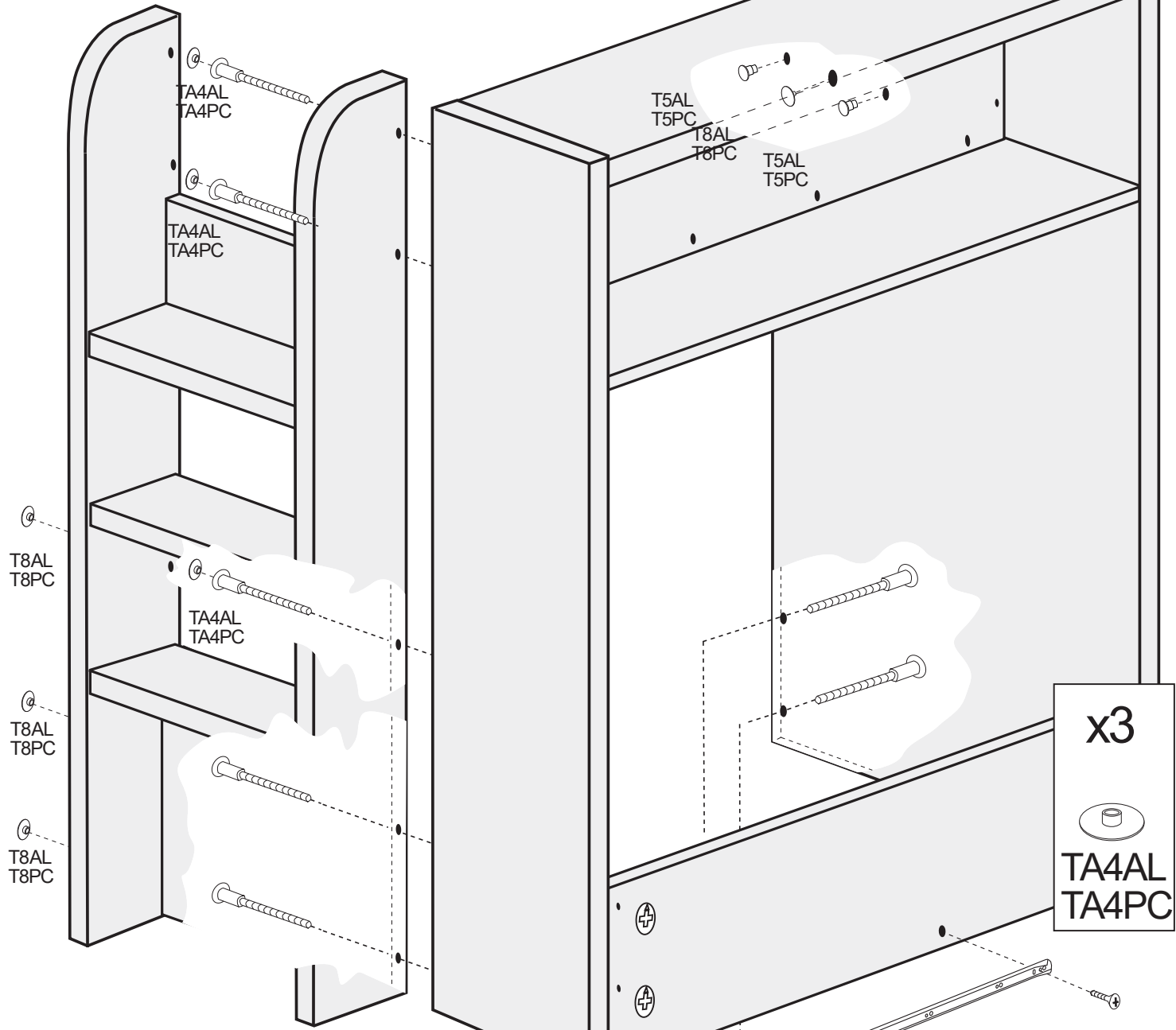
**x4**  
  
**TE17AL**  
**TE17PC**

1° 	2° 
	
3° 	4° 
5° 	


cm 0 1 2 3 4 5 6

TA760  x7

TV3135  x4



x3



TA4AL  
TA4PC

T8AL  
T8PC

T8AL  
T8PC

T8AL  
T8PC

TA4AL  
TA4PC

TA4AL  
TA4PC


T5AL  
T5PC

T8AL  
T8PC

T5AL  
T5PC


112022

x4

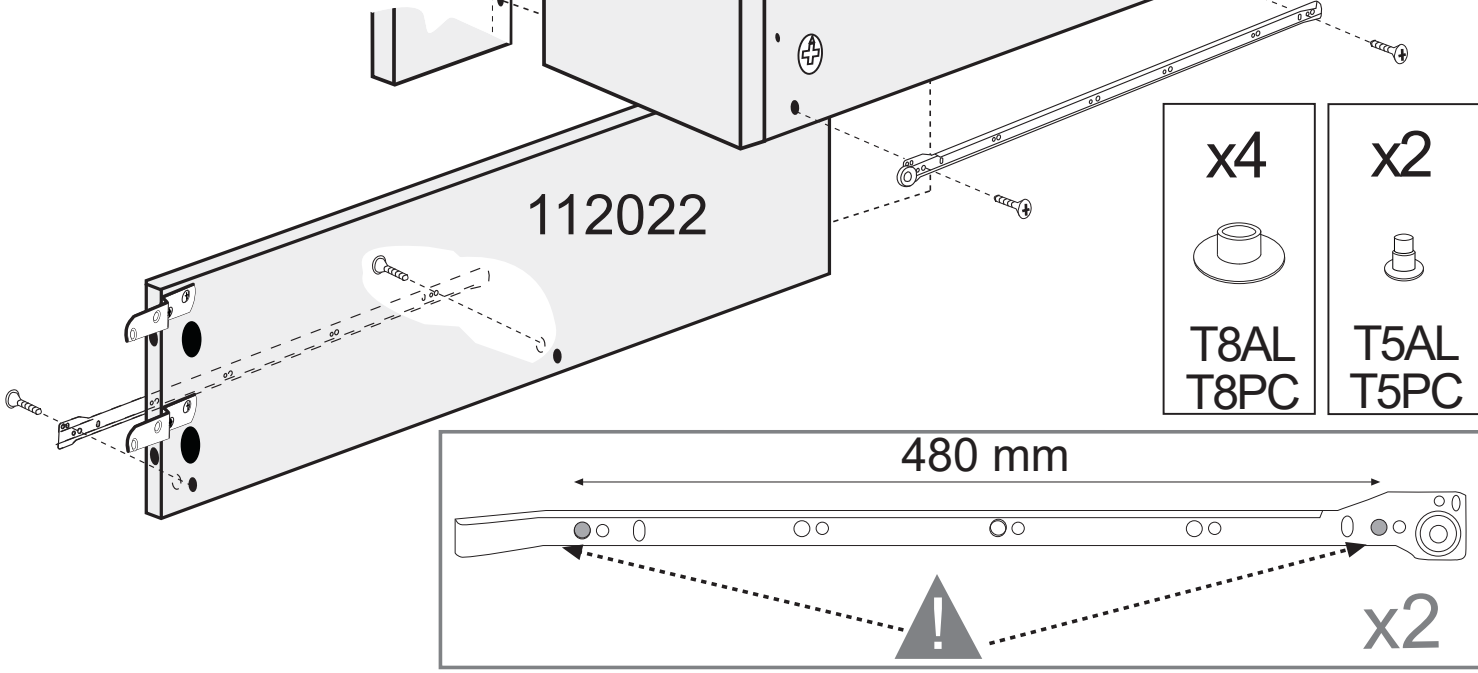


T8AL  
T8PC

x2



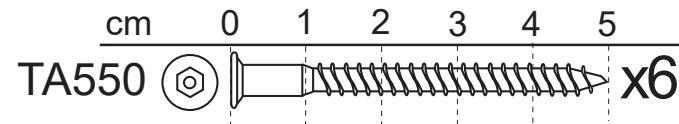
T5AL  
T5PC



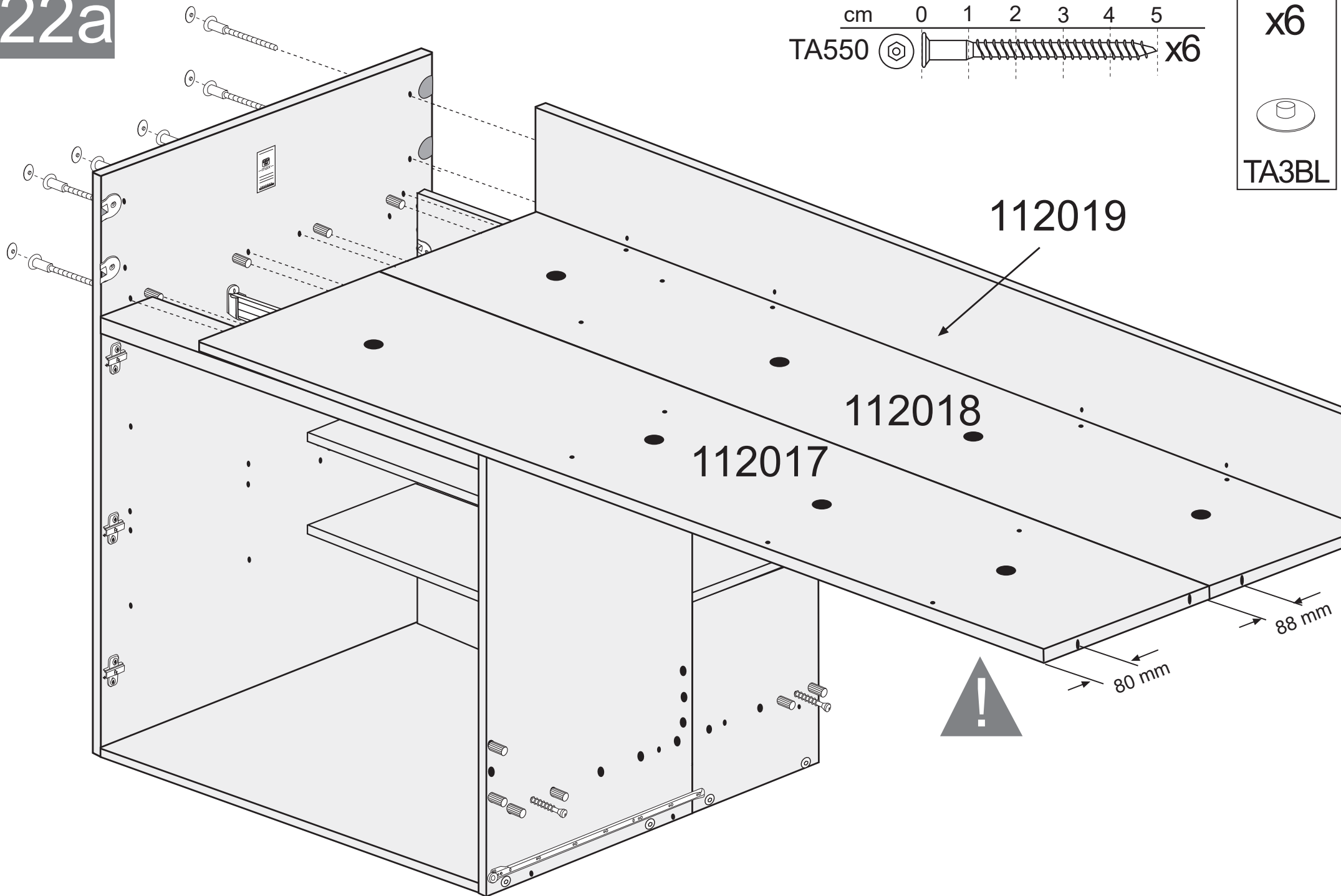
480 mm

x2


22a

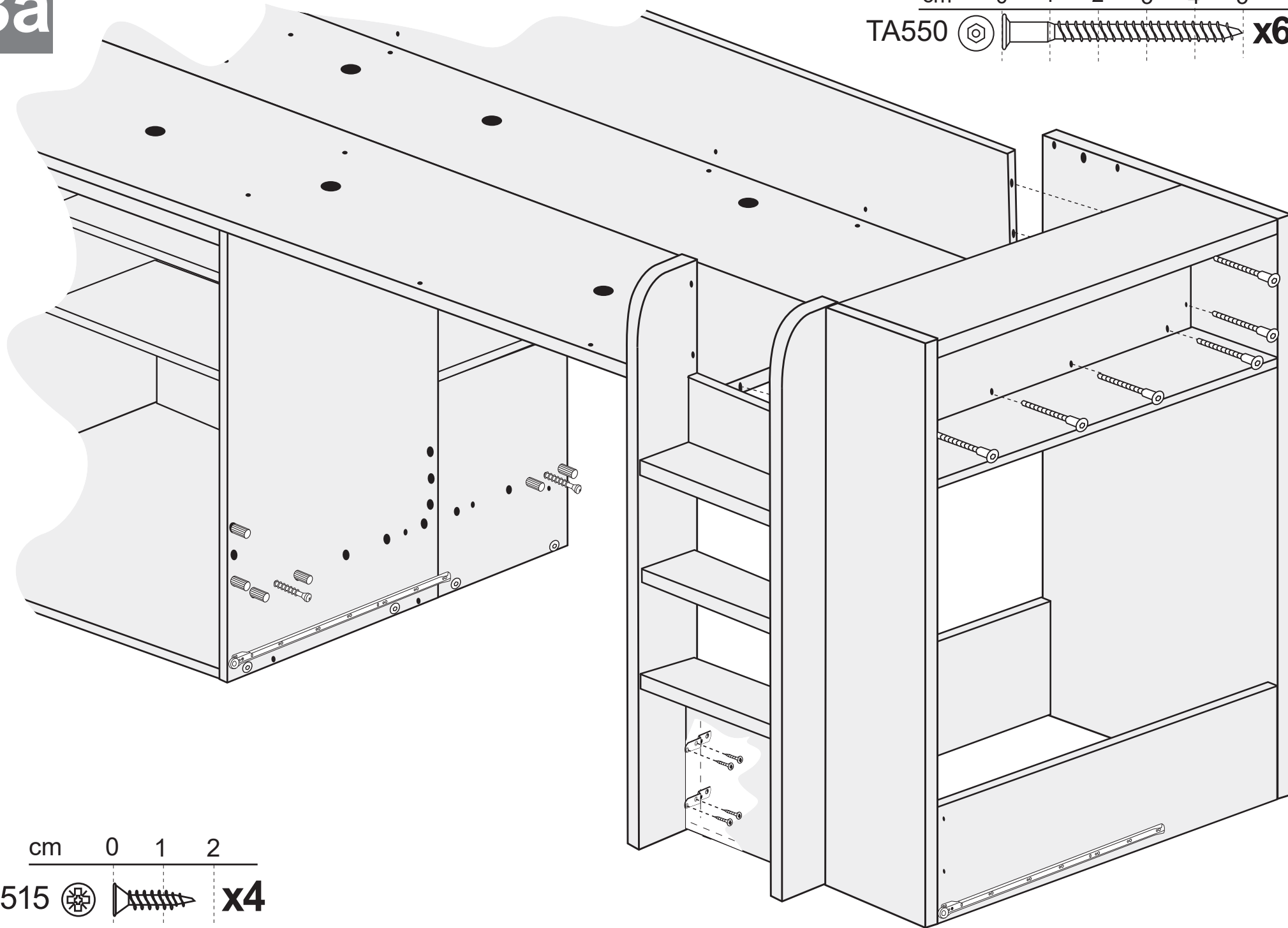



x6  
  
TA3BL



# 23a

cm 0 1 2 3 4 5  
TA550  x6

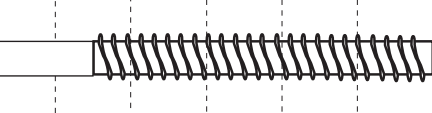
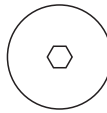


cm 0 1 2  
TP3515  x4

# 24a

cm 0 1 2 3 4 5 6

TM660A



x1

TUEM61013



x1

x1



T5AL  
T5PC

1

112003  
112603  
125003

2

112003  
112603  
125003

112006  
112606  
125006

112006  
112606  
125006

CL530



x1

112006  
112606  
125006

cm 0 1 2 3

TA3A

Azul / Bleu / Blue

TA3V

Verde/Vert/Green

TA3F

Fucsia / Fuchsia

TA3AN □

Antracita/Anthracite

TA3T

Tomasol / Toumesol / Sunflower

TA3R

Rojo / Rouge / Red

TA3BL

Blanco / White / Blanc

TA3AH

Azul ahumado / Smokey Blue / Bleu fumé

TA3AZ

Amarillo Azafrán / Yellow Saffron / Jaune safran

TA3RA

Rose Antique / Antique Pink

TA3VM

Verde manzana / Apple Green / Vert Pomme

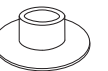
TA3AL

Aluminio / Aluminum / Aluminium

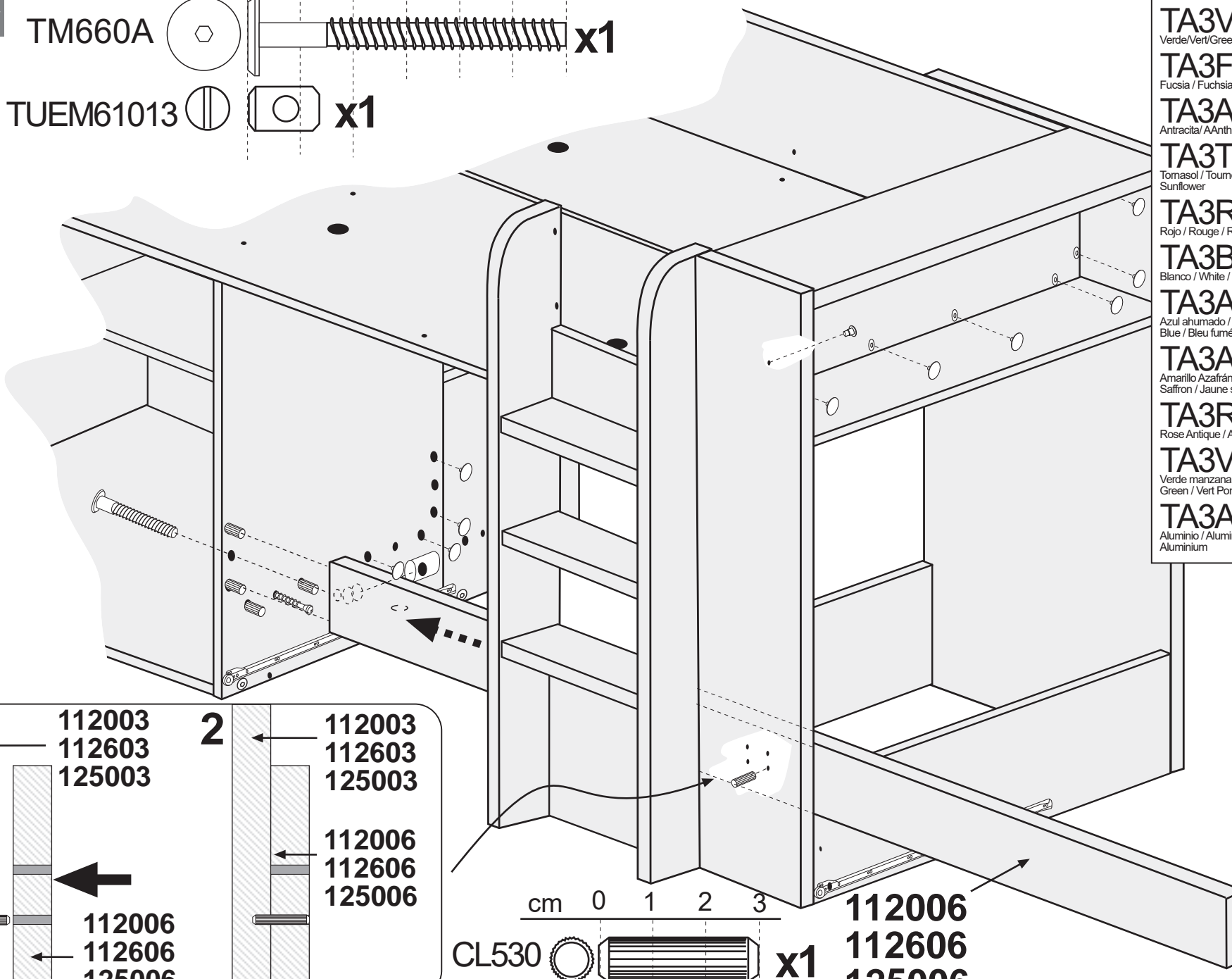
x6



x4


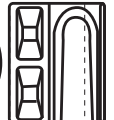


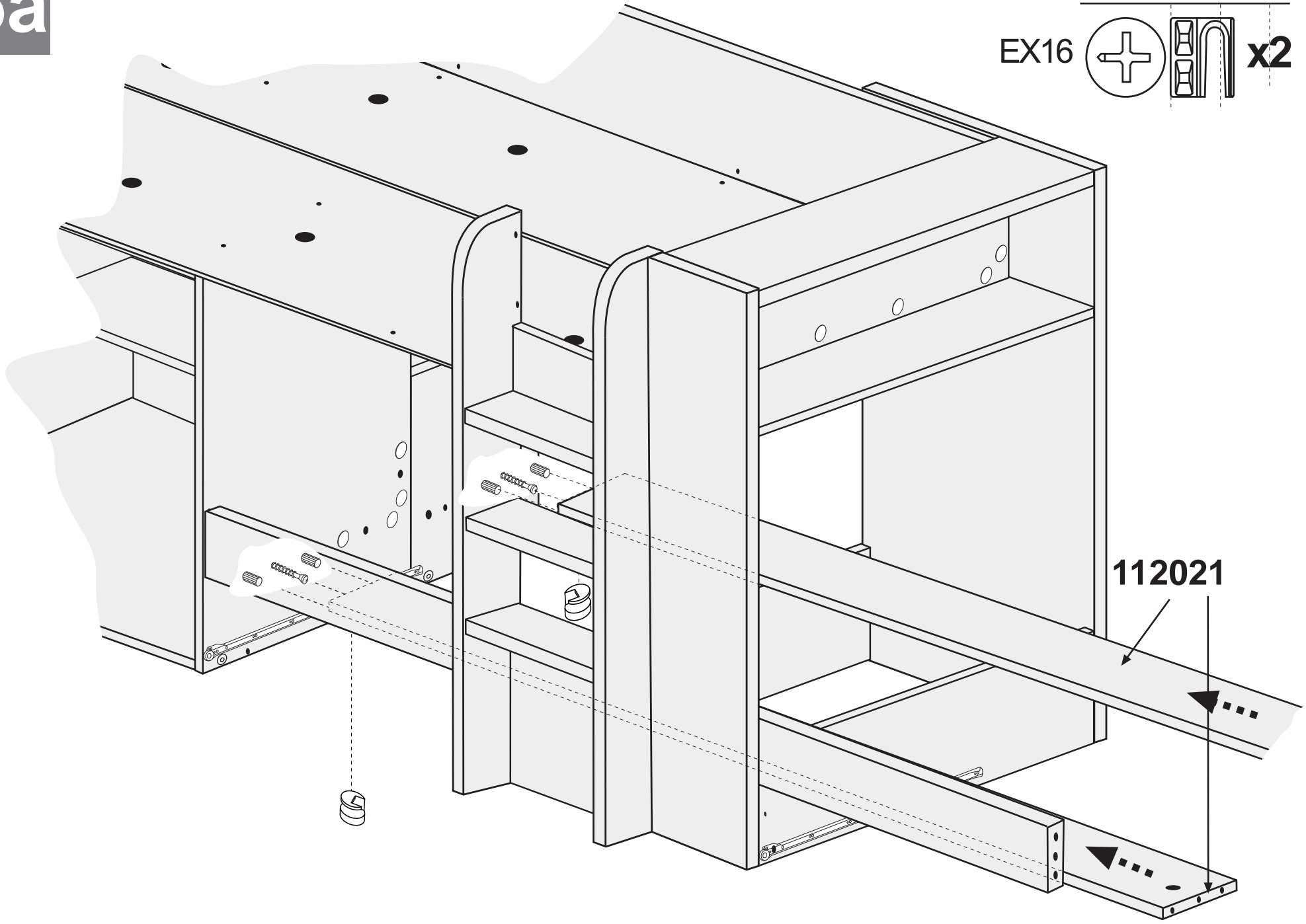
T8BL



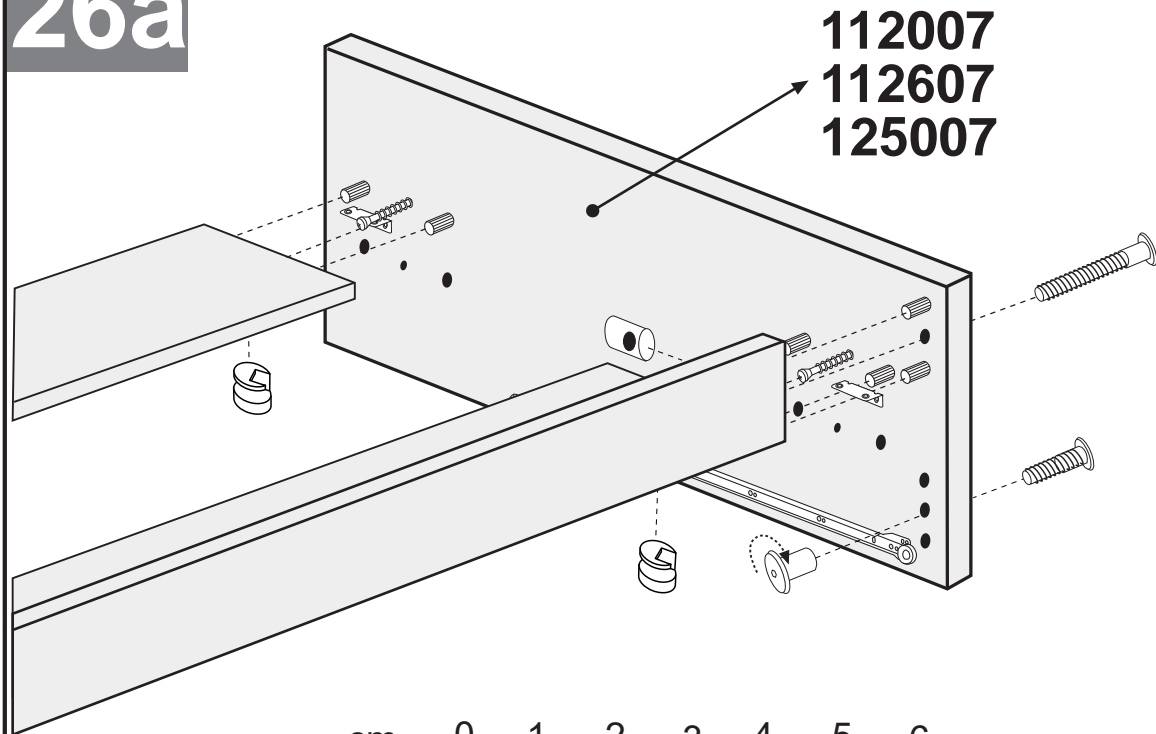
25a

cm 0 1 2

EX16   x2

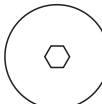
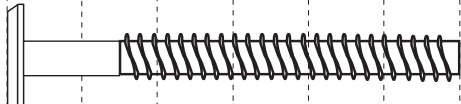


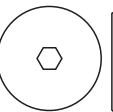
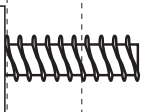

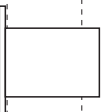




# 26a



**112007**  
**112607**  
**125007**

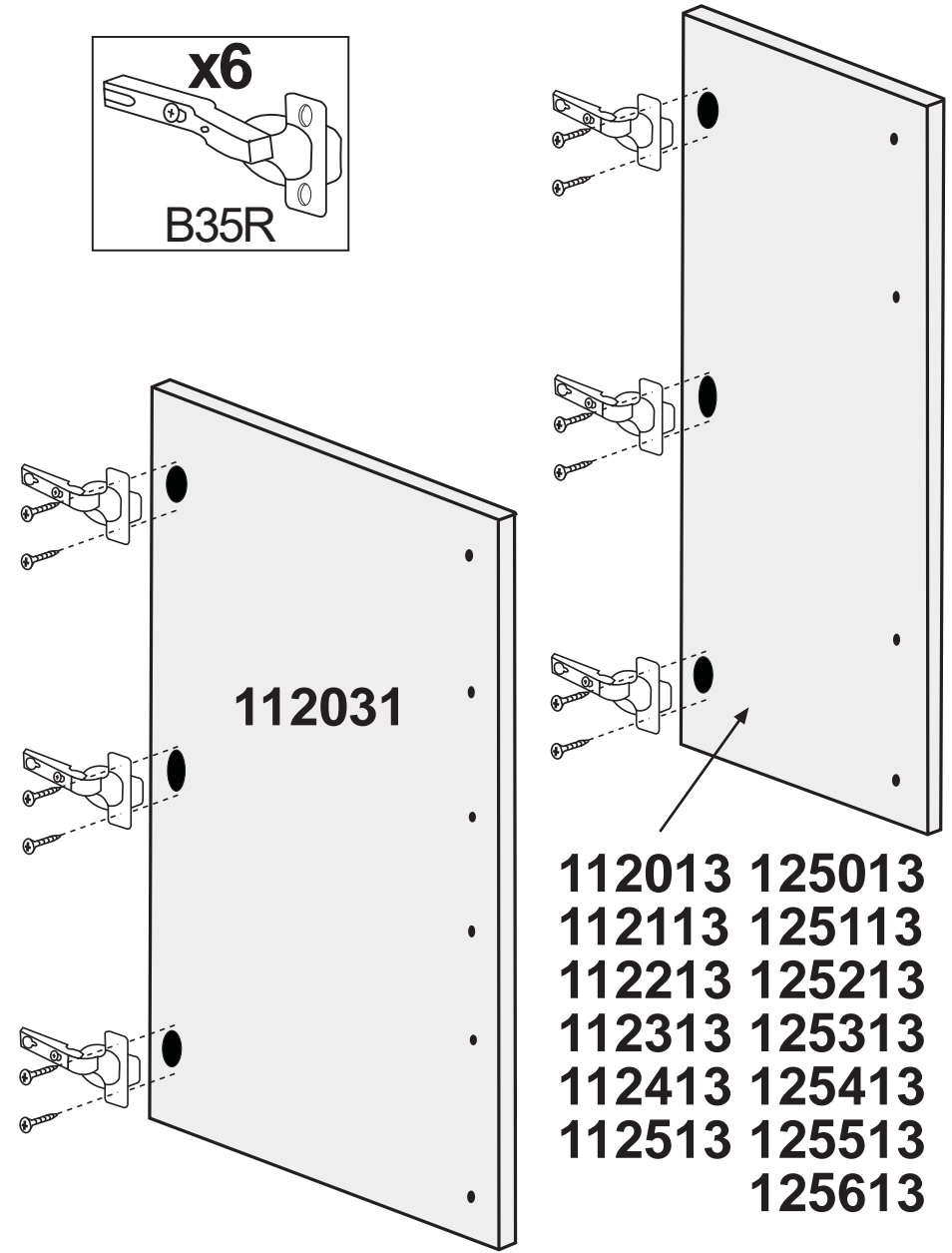
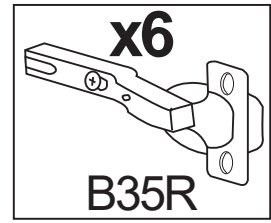
cm 0 1 2 3 4 5 6

- TM660A   **x1**
- TUEM61013   **x1**
- TM620A   **x1**
- CE670   **x1**
- EX16   **x2**

# 27a

cm 0 1 2

TP3515   **x12**




**112031**

- 112013 125013**
- 112113 125113**
- 112213 125213**
- 112313 125313**
- 112413 125413**
- 112513 125513**
- 125613**



# 28a

cm 0 1 2 3 4 5 6

TA760   x2

TCK0311  x2

x2

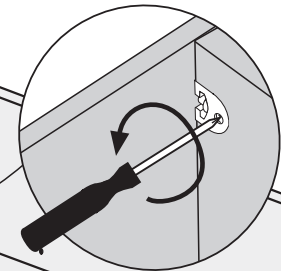


T5AL  
T5PC

x4



E2136



TP4016

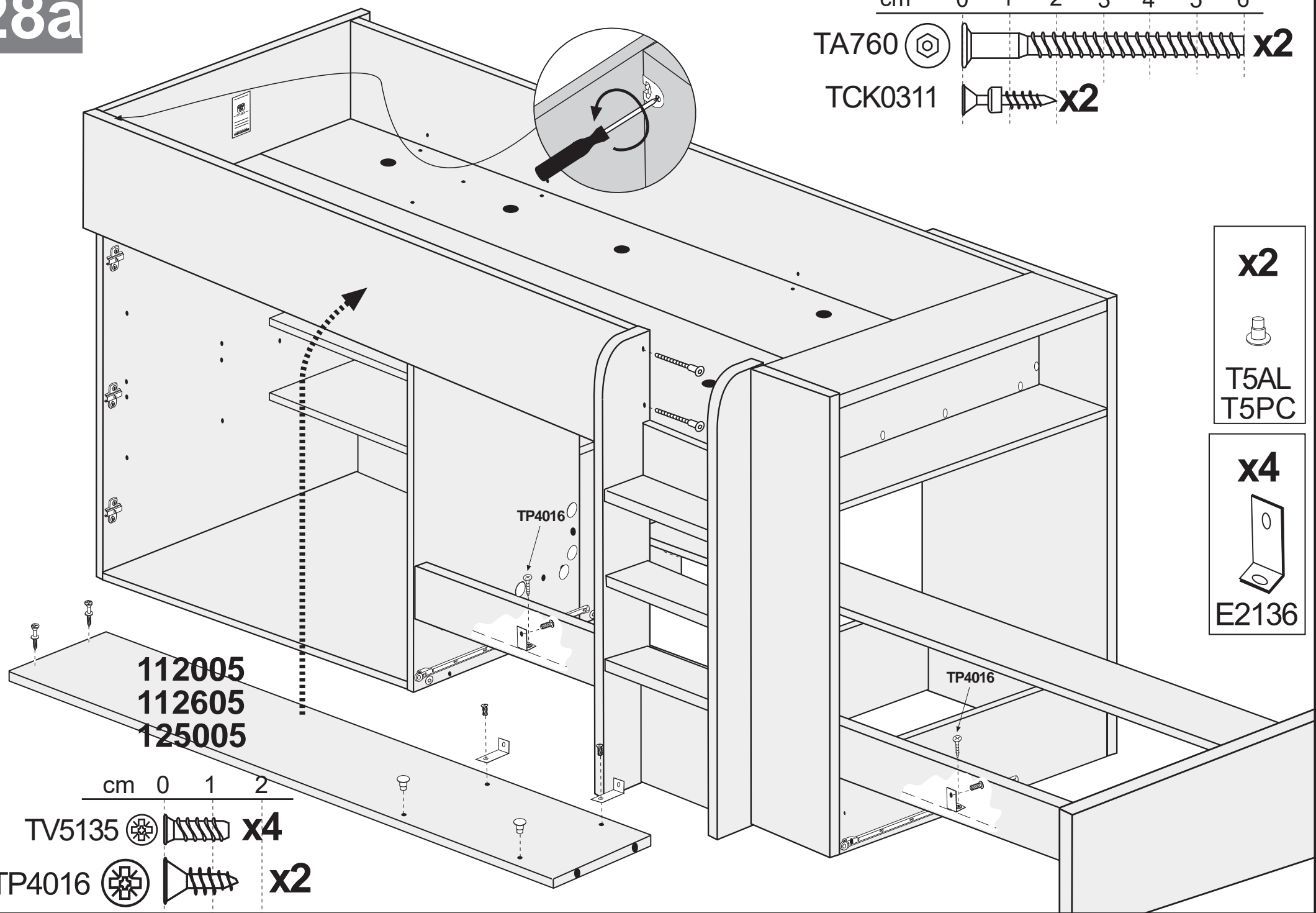
TP4016

112005  
112605  
125005

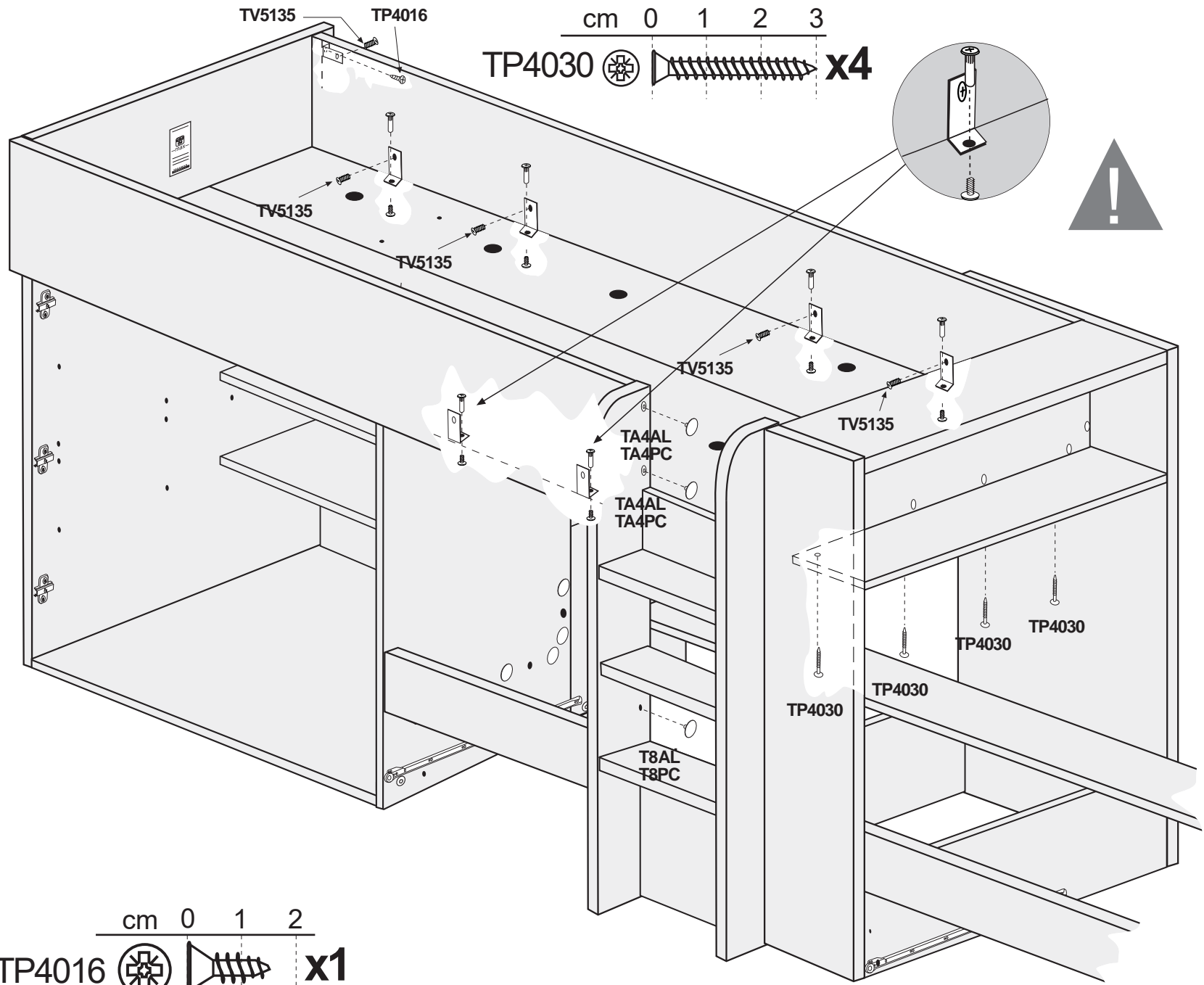
cm 0 1 2

TV5135   x4

TP4016   x2



# 29a



**x5**

E2136

**x6**

TUM4

**x1**

T8AL  
T8PC

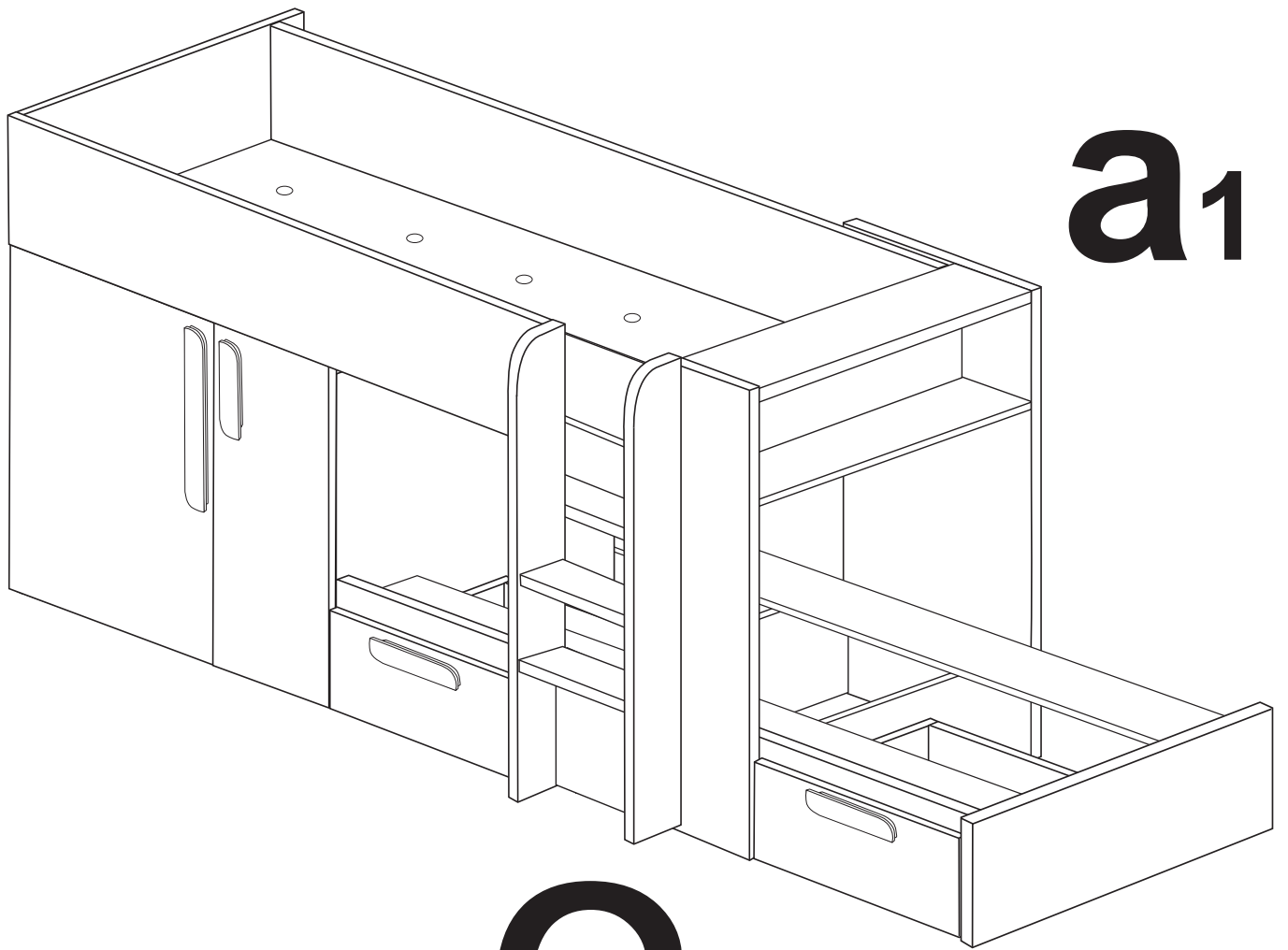
**x2**

TA4AL  
TA4PC

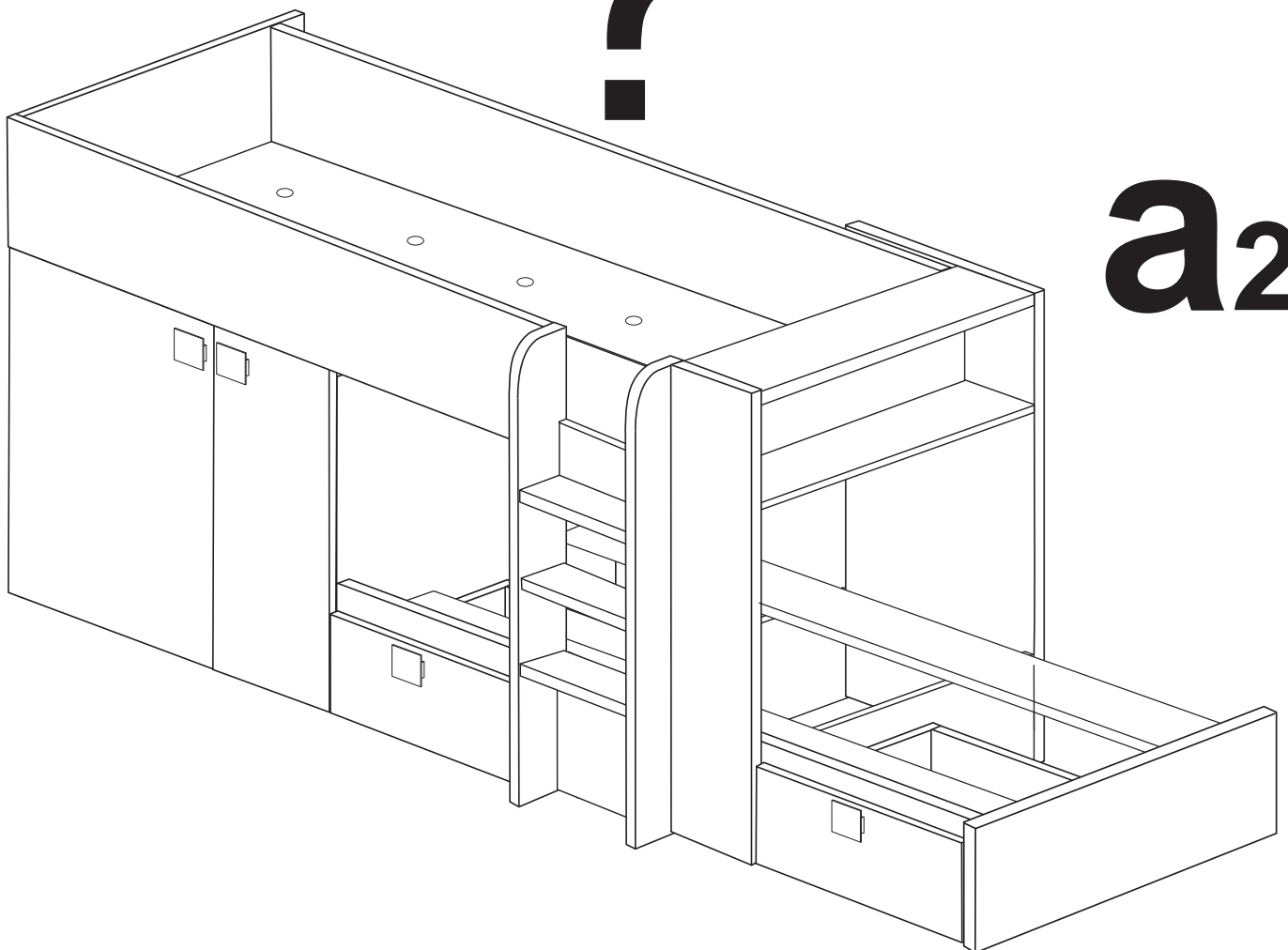
cm 0 1 2

TP4016 x1

TV5135 x5



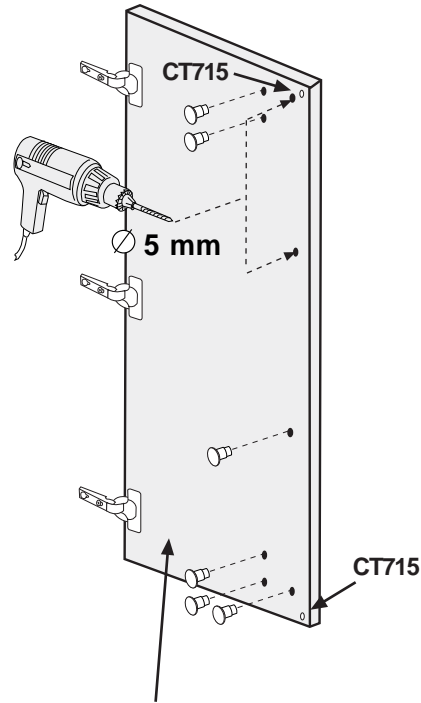
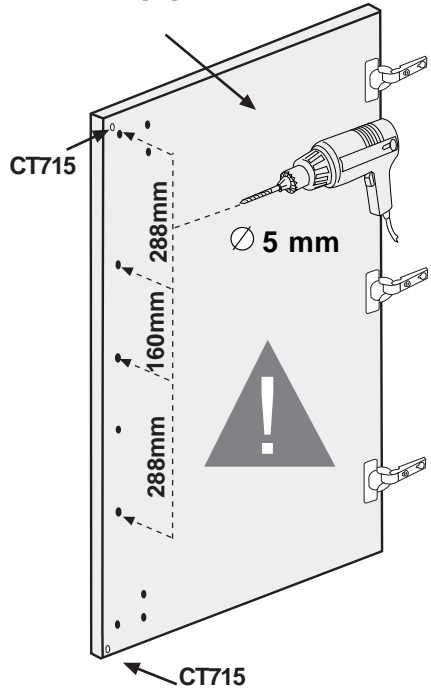
**a1**



**a2**

# 30a1

## 112031



**T5A**

Azul / Bleu / Blue

**T5V**

Verde/Vert/Green

**T5F**

Fucsia / Fuchsia

**T5G**

Gris / Grey

**T5AL**

Aluminio / Aluminum / Aluminium

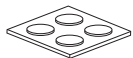
**T5AZ**

Amarillo Azafrán / Yellow Saffron / Jaune safran

**x6**



**x1**



**CT715**

**112013**

**112113**

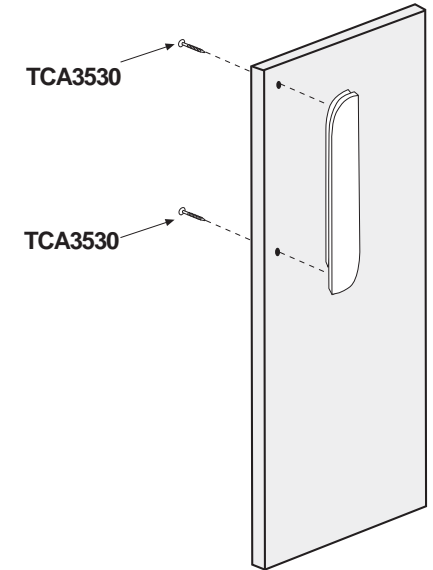
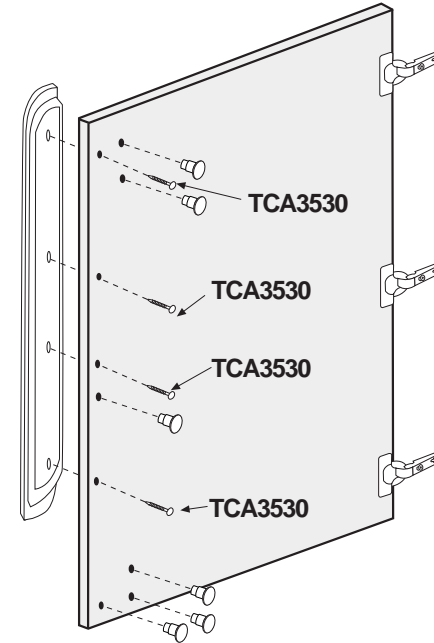
**112213**

**112313**

**112413**

**112513**

# 31a1



**x1**



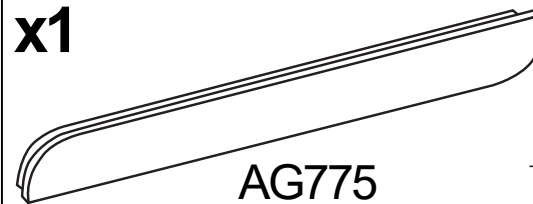
**AB295**

**x2**



**TCA3530**

**x1**



**AG775**

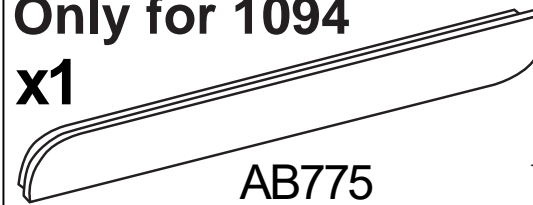
**x4**



**TCA3530**

**Only for 1094**

**x1**



**AB775**

**x4**



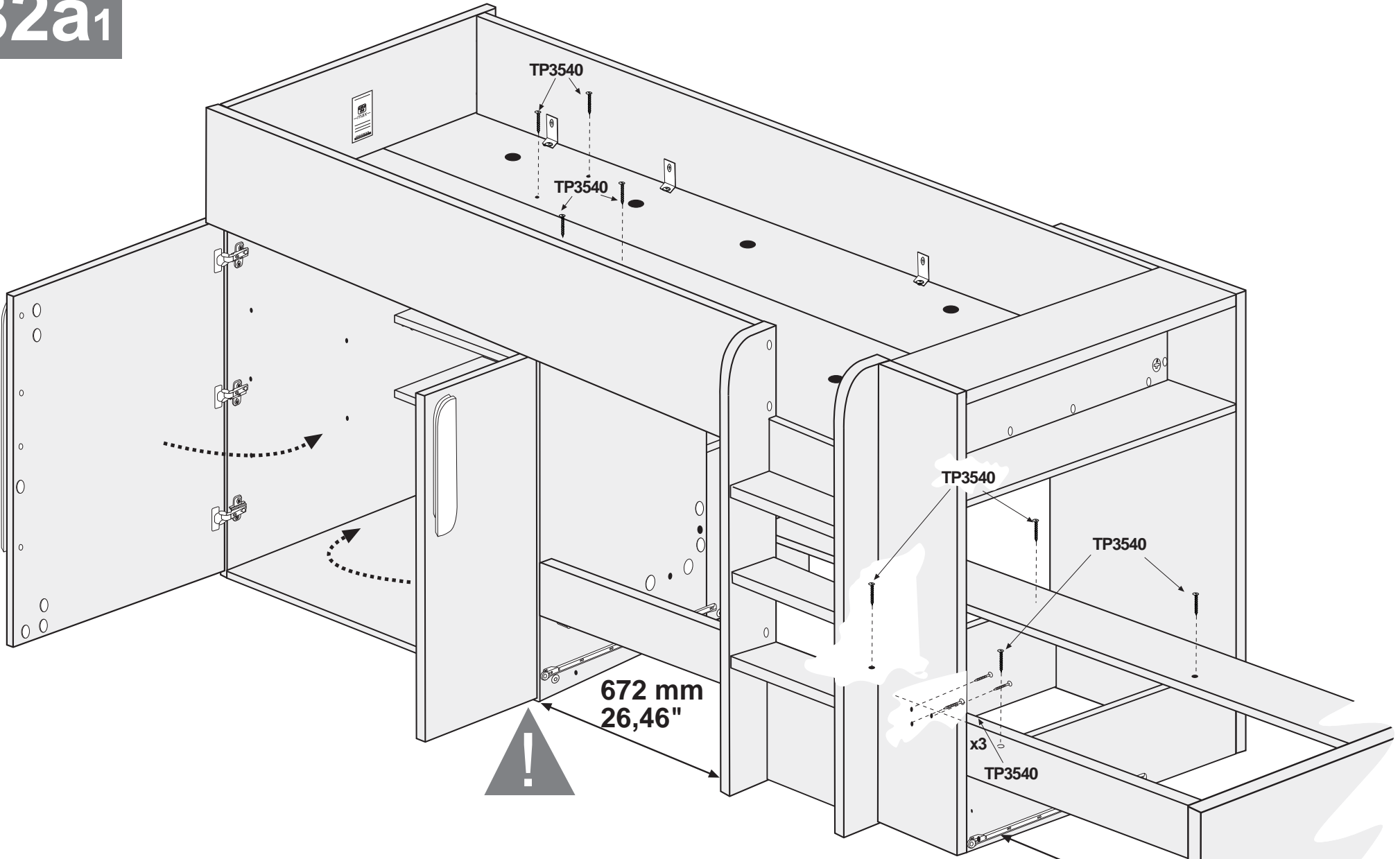
**TCA3530**


**x6**




**T5BL**

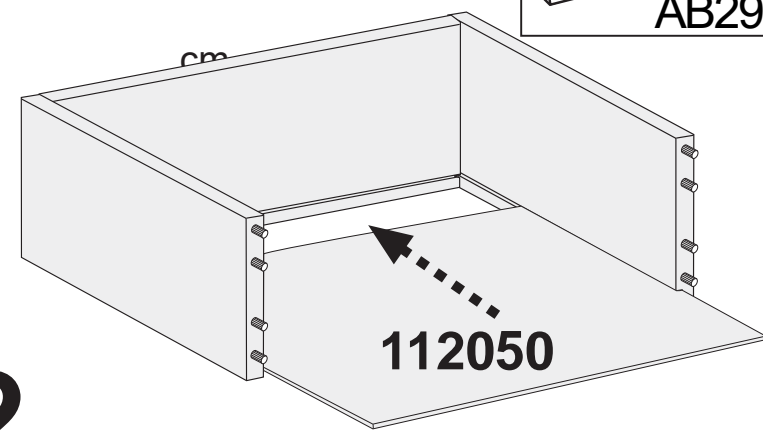
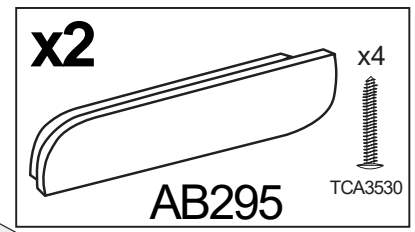
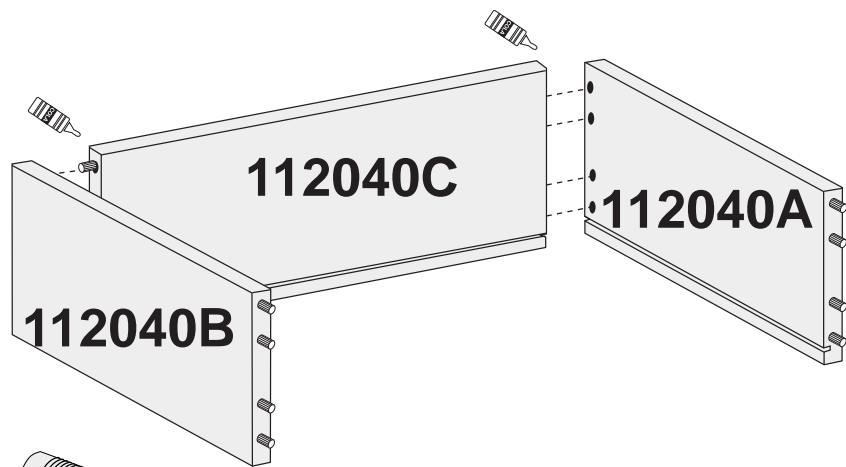
# 32a1



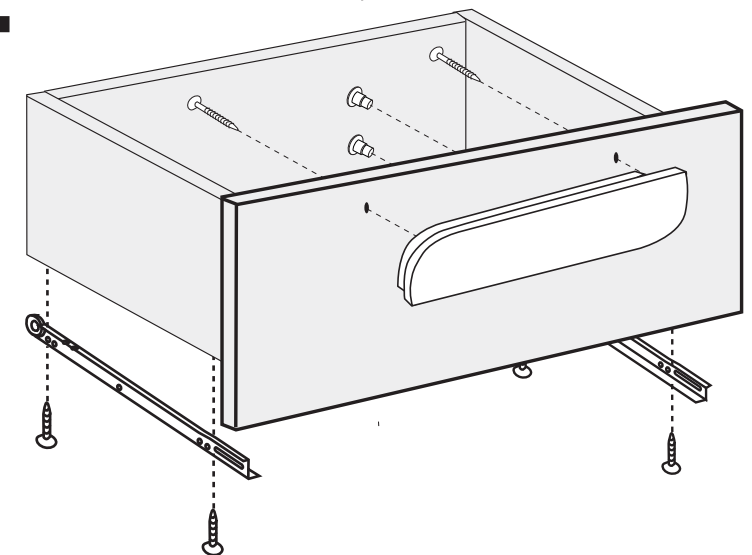
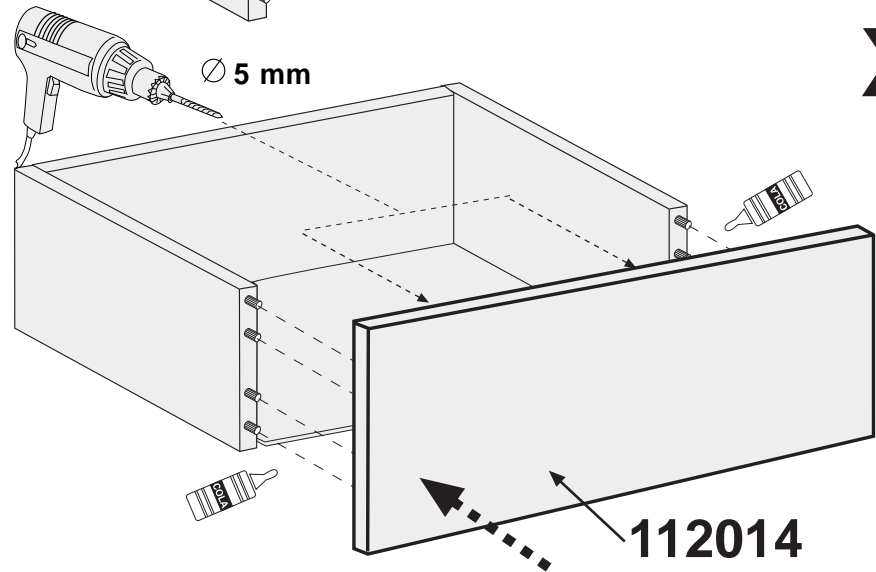
cm 0 1 2 3 4  
TP3540  x11

672 mm  
or  
26,46" 

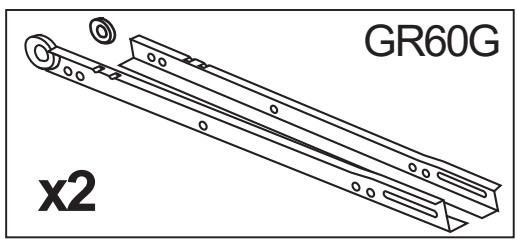
# 33a1



## x2





- 112014
- 112114
- 112214
- 112314
- 112414
- 112514



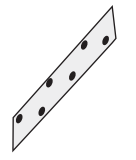
<b>T5A</b> Azul / Bleu / Blue	<b>T5G</b> Gris / Grey	<b>x4</b> 
<b>T5V</b> Verde/Vert/Green	<b>T5AL</b> Aluminio / Aluminum / Aluminium	
<b>T5F</b> Fucsia / Fuchsia	<b>T5AZ</b> Amarillo Azafrán / Yellow Saffron / Jaune safran	

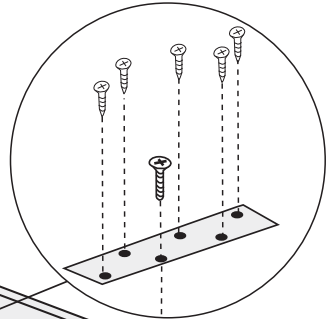
# 34a1

cm 0 1 2

TV3135  **x1**  
TP3515  **x5**


no incluido  
not included  
pas inclus  
não incluído

**x1**  
  
**E12020**



Fixer le sommier type  
EBAC réf 221 en  
répartissant de façon égale  
les espaces alentours.

EBAC 221

**x1**  
  
**CT715**

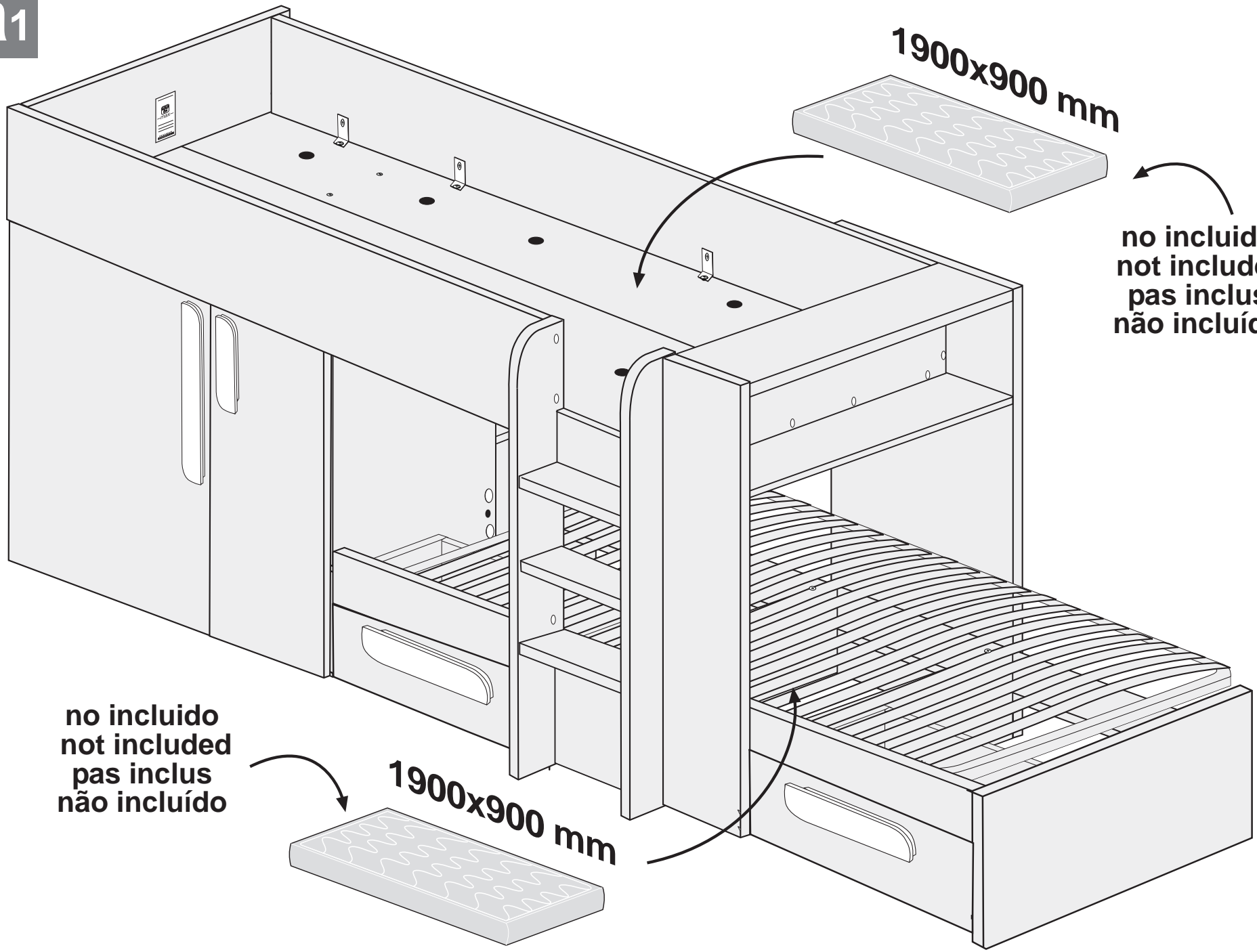
CT715

CT715

CT715



**35a1**



**1900x900 mm**

**no incluido  
not included  
pas inclus  
não incluído**

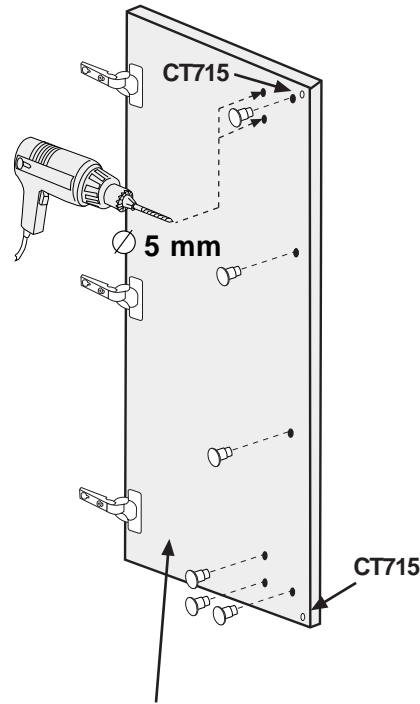
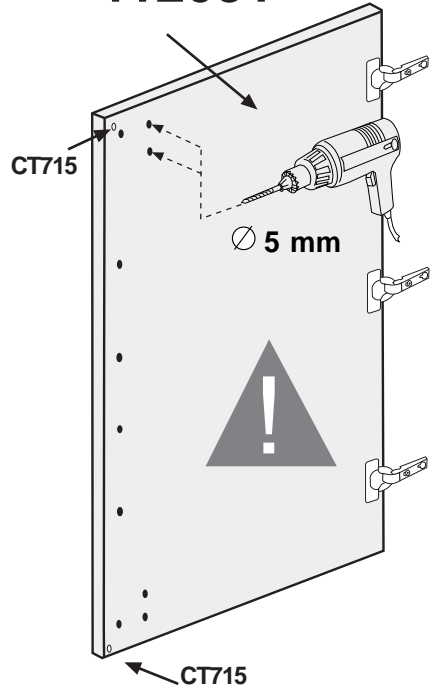
**no incluido  
not included  
pas inclus  
não incluído**

**1900x900 mm**



# 30a2

## 112031



**T5AH**  
Azul ahumado / Smokey  
Blue / Bleu fumé

**T5AZ**  
Amarillo Azafrán / Yellow  
Saffron / Jaune safran

**T5RA**  
Rose Antique / Antique Pink

**T5VM**  
Verde manzana / Apple  
Green / Vert Pomme

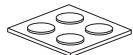
**T5AL**  
Aluminio / Aluminum /  
Aluminium

**T5PC**  
Cascina

**x6**



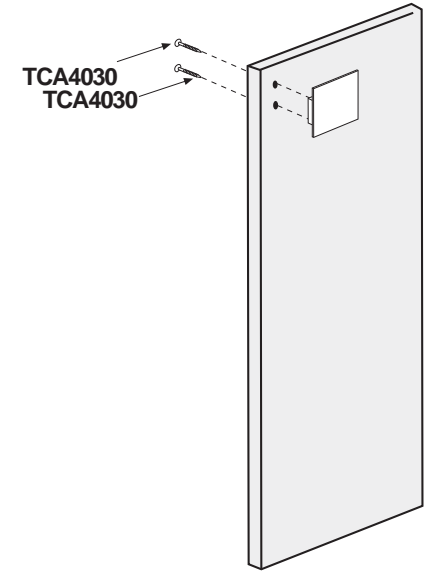
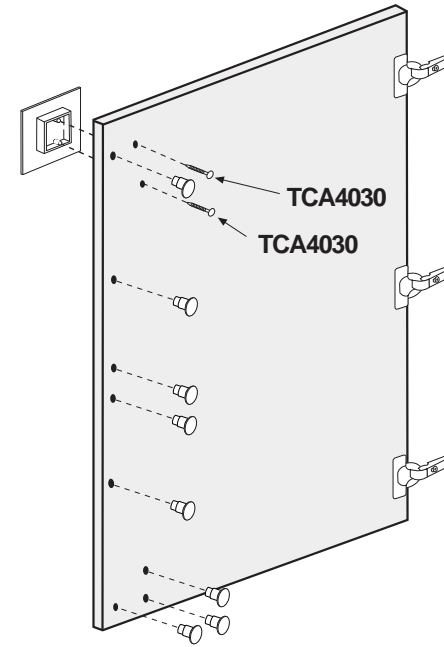
**x1**



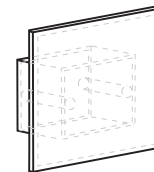
**CT715**

**125013**  
**125113**  
**125213**  
**125313**  
**125413**  
**125513**  
**125613**

# 31a2

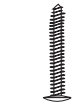


**x2**



**PB8686**

**x4**



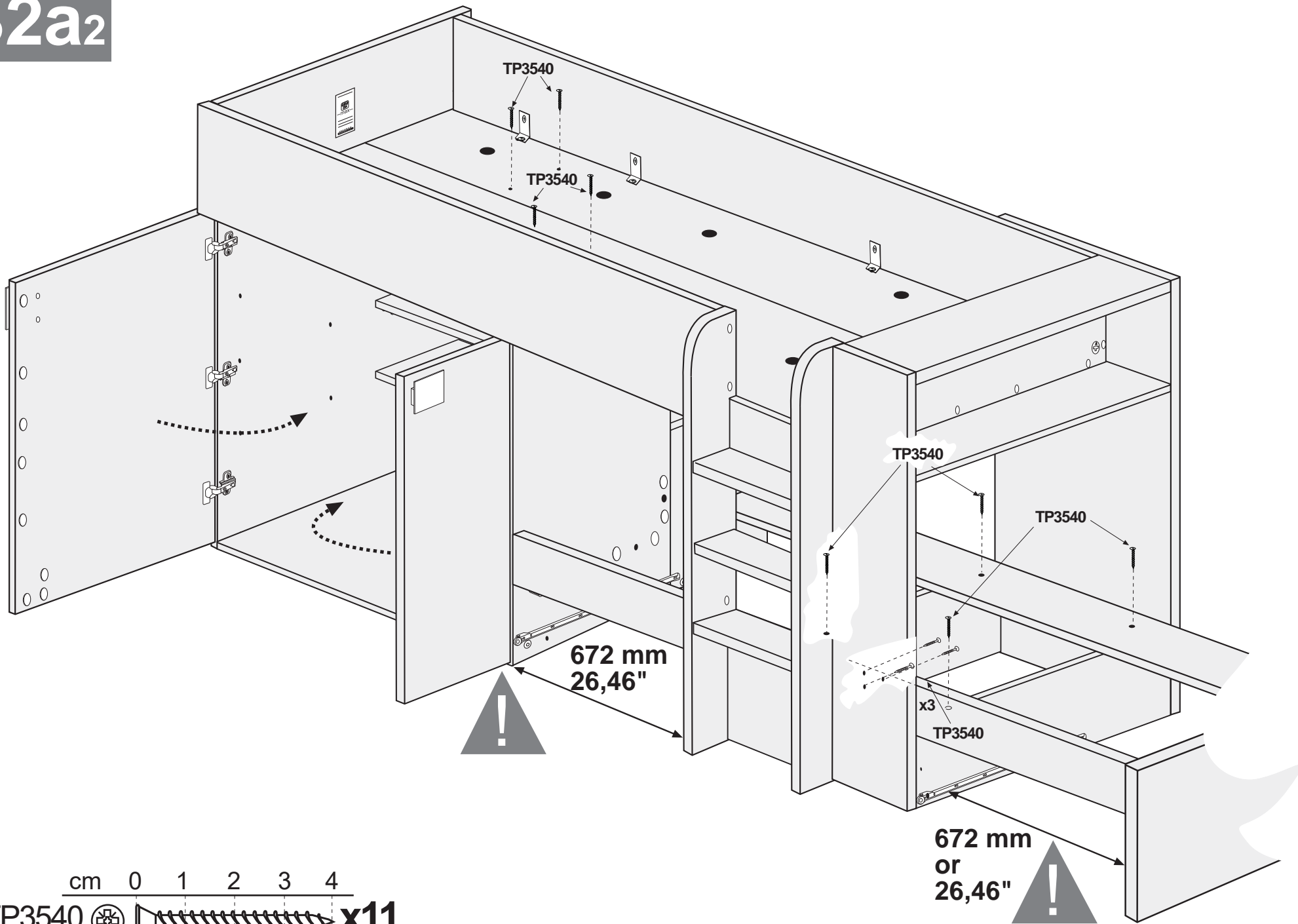
**TCA4030**

**x8**



**T5BL**

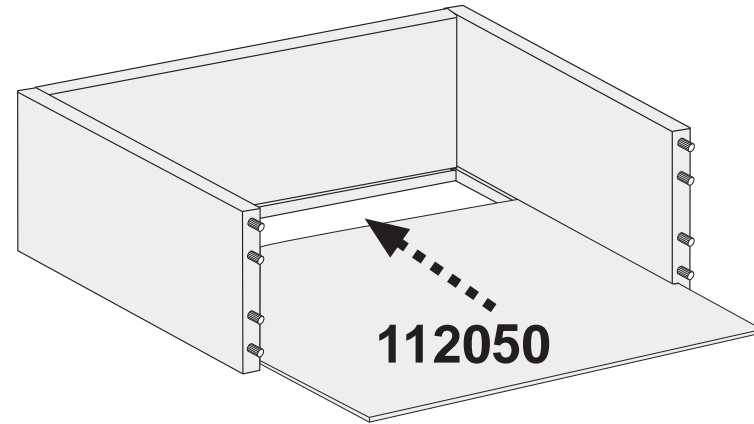
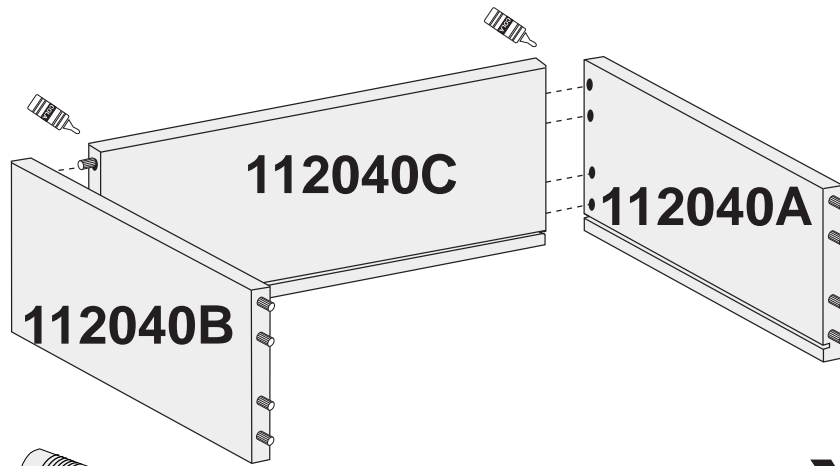
32a2



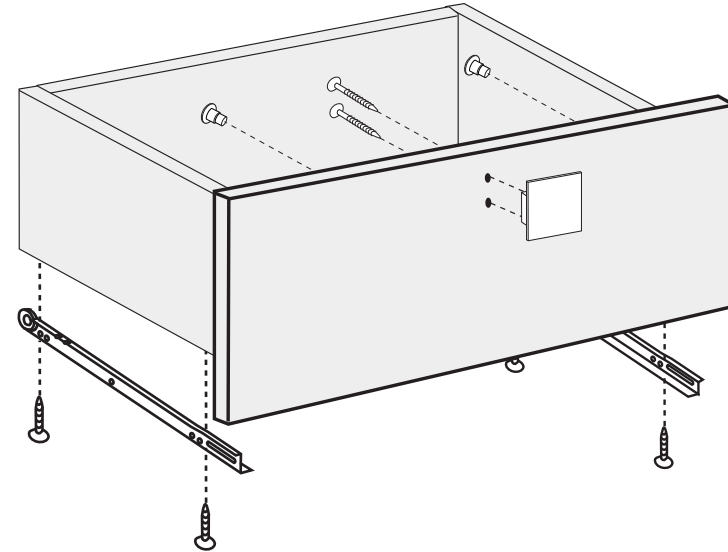
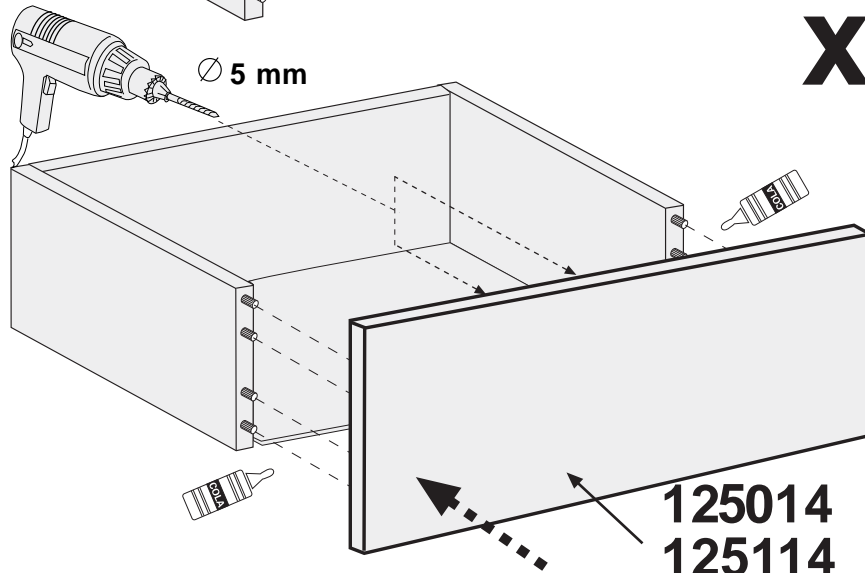
# 33a2

cm 0 1 2

TP3515  x8

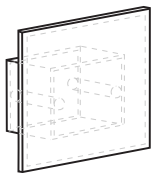


**x2**



- 125014
- 125114
- 125214
- 125314
- 125414
- 125514
- 125614

**x2**



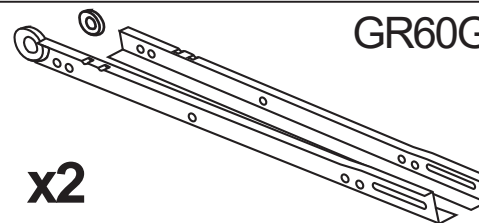
**PB8686**

x4



TCA4030

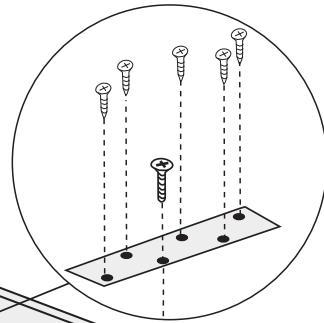
**GR60G**



**x2**

<b>T5AH</b> Azul ahumado / Smokey Blue / Bleu fumé	<b>T5VM</b> Verde manzana / Apple Green / Vert Pomme	<b>x4</b> 
<b>T5AZ</b> Amarillo Azafrán / Yellow Saffron / Jaune safran	<b>T5AL</b> Aluminio / Aluminum / Aluminium	
<b>T5RA</b> Rose Antique / Antique Pink	<b>T5BL</b> Blanco / White / Blanc	

# 34a2

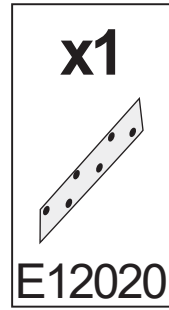


cm 0 1 2

TV3135  **x1**

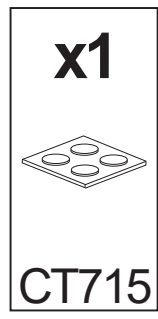
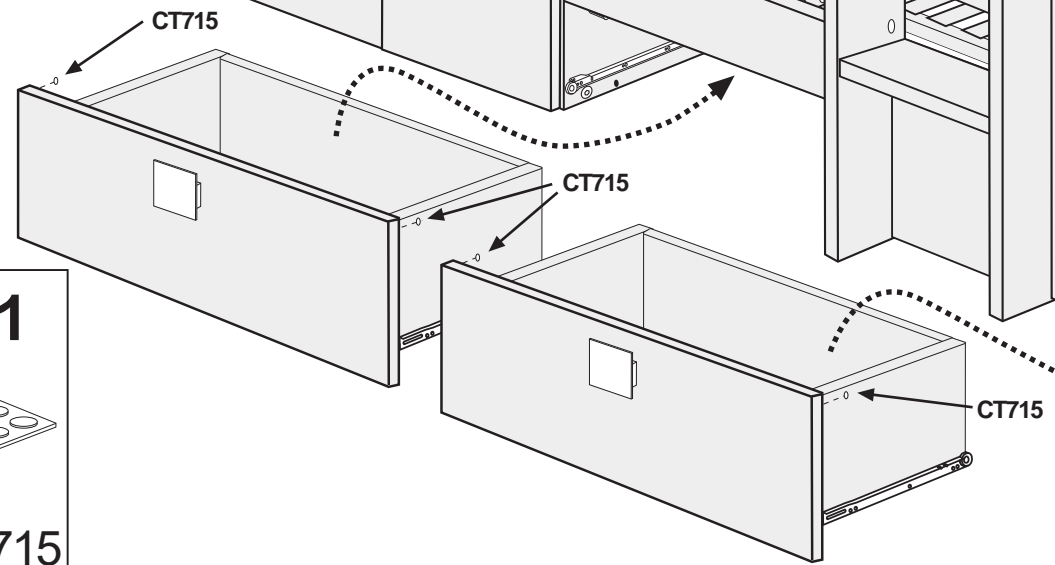
TP3515  **x5**

**no incluido  
not included  
pas inclus  
não incluído**

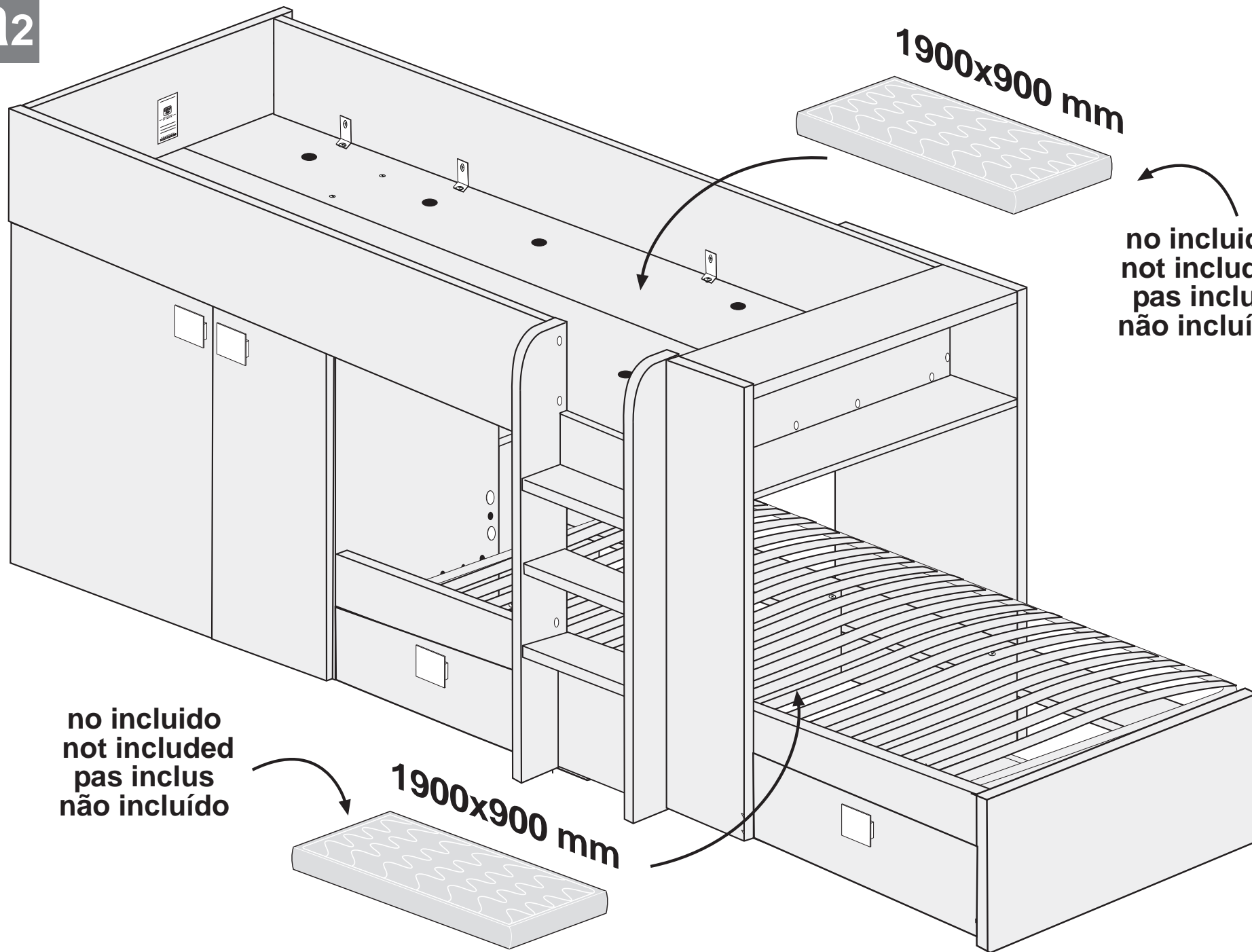


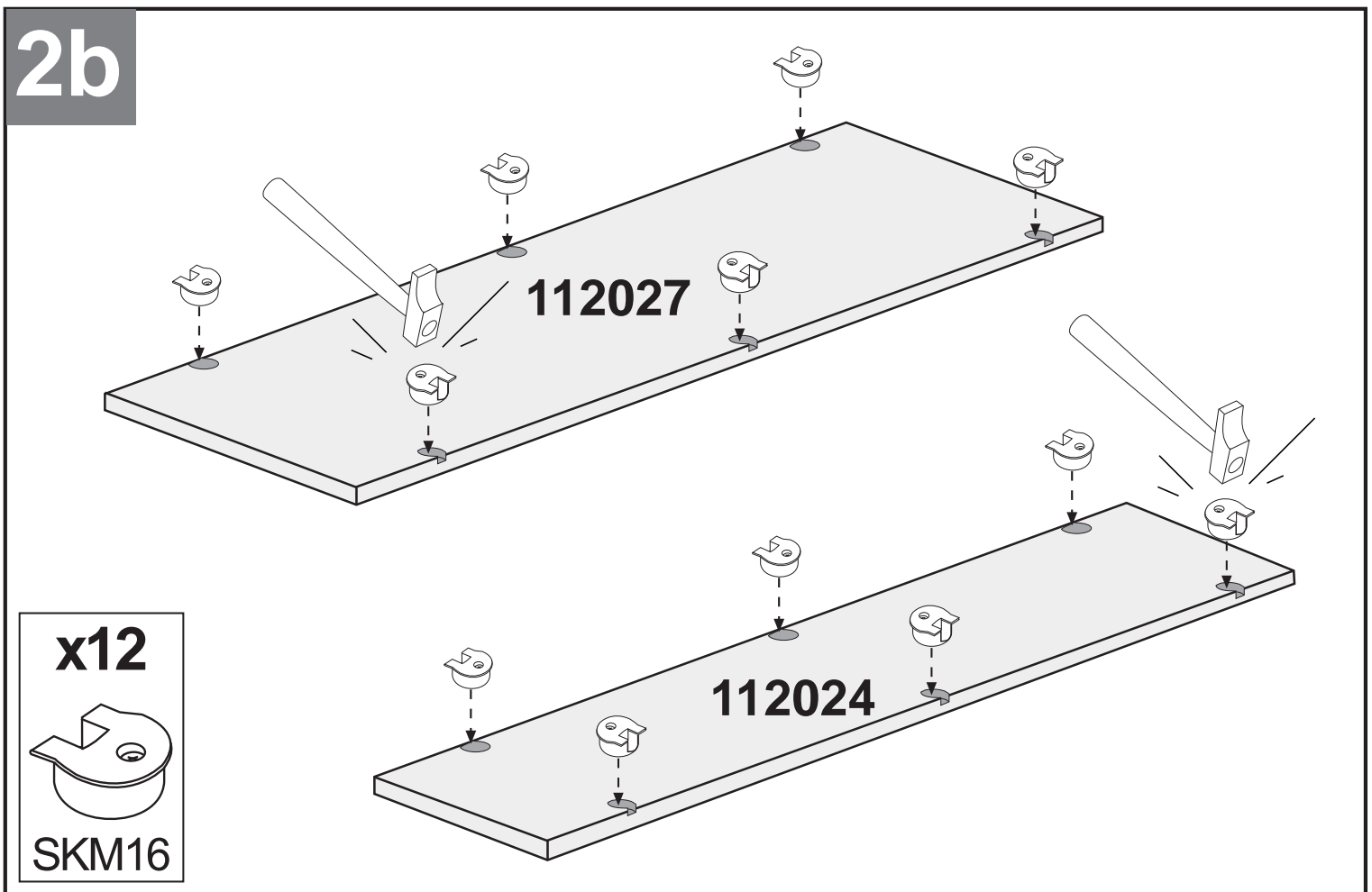
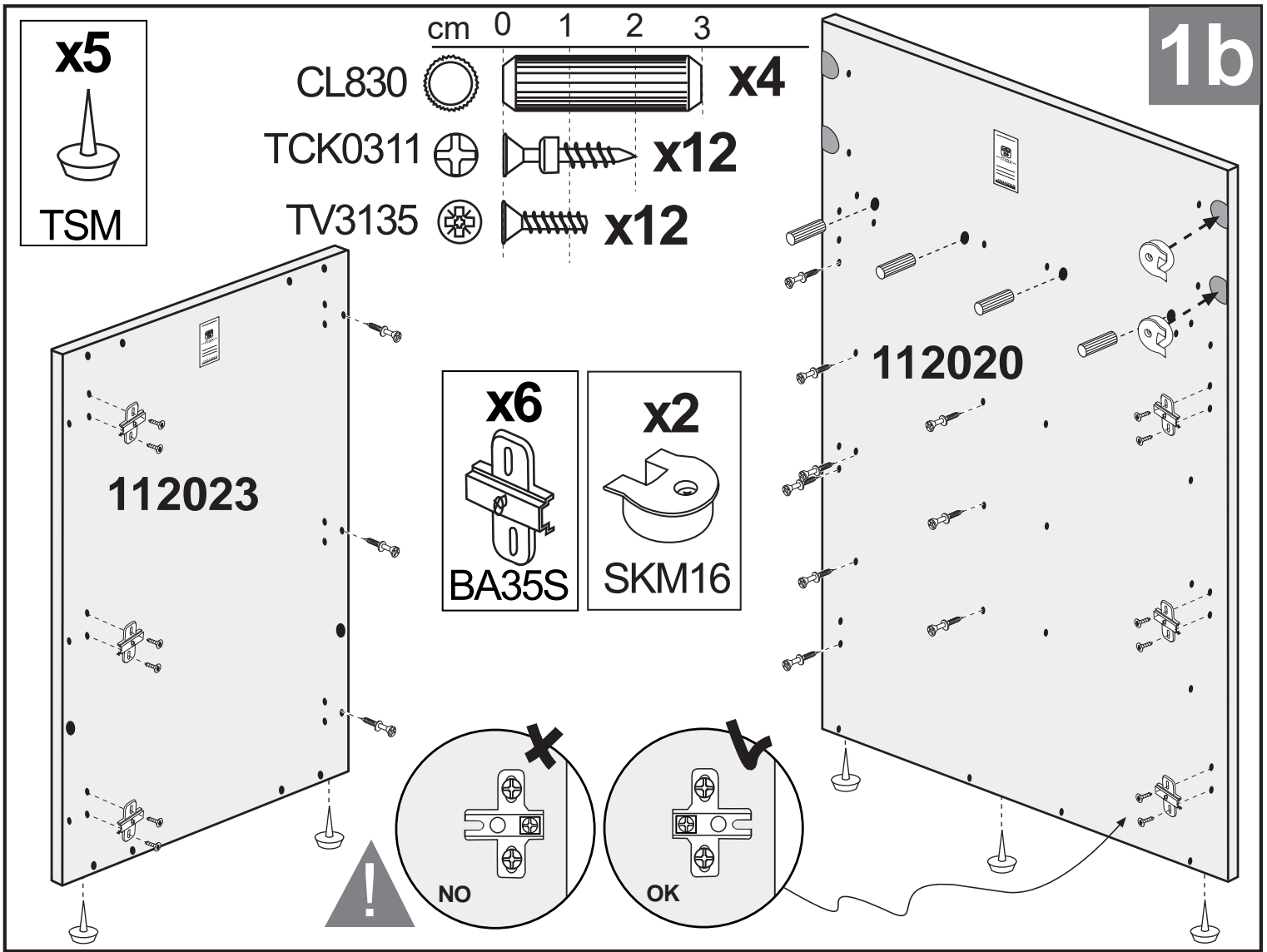
Fixer le sommier type  
EBAC réf 221 en  
répartissant de façon égale  
les espaces alentours.

EBAC 221

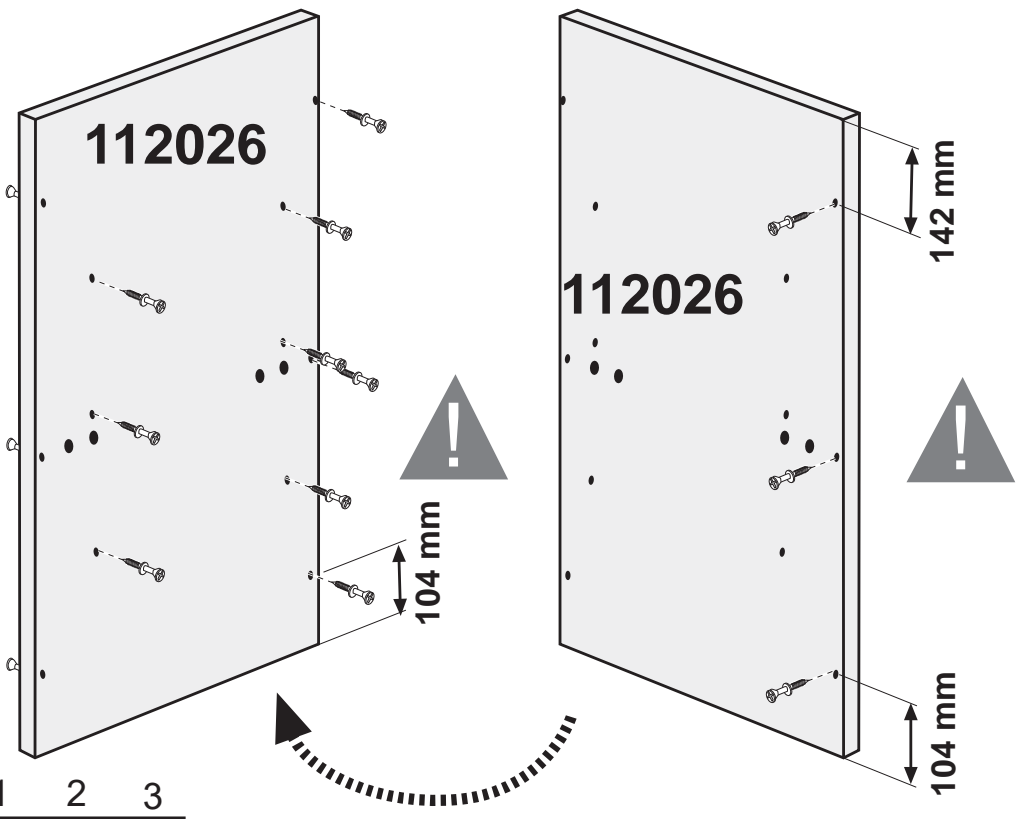


**35a2**






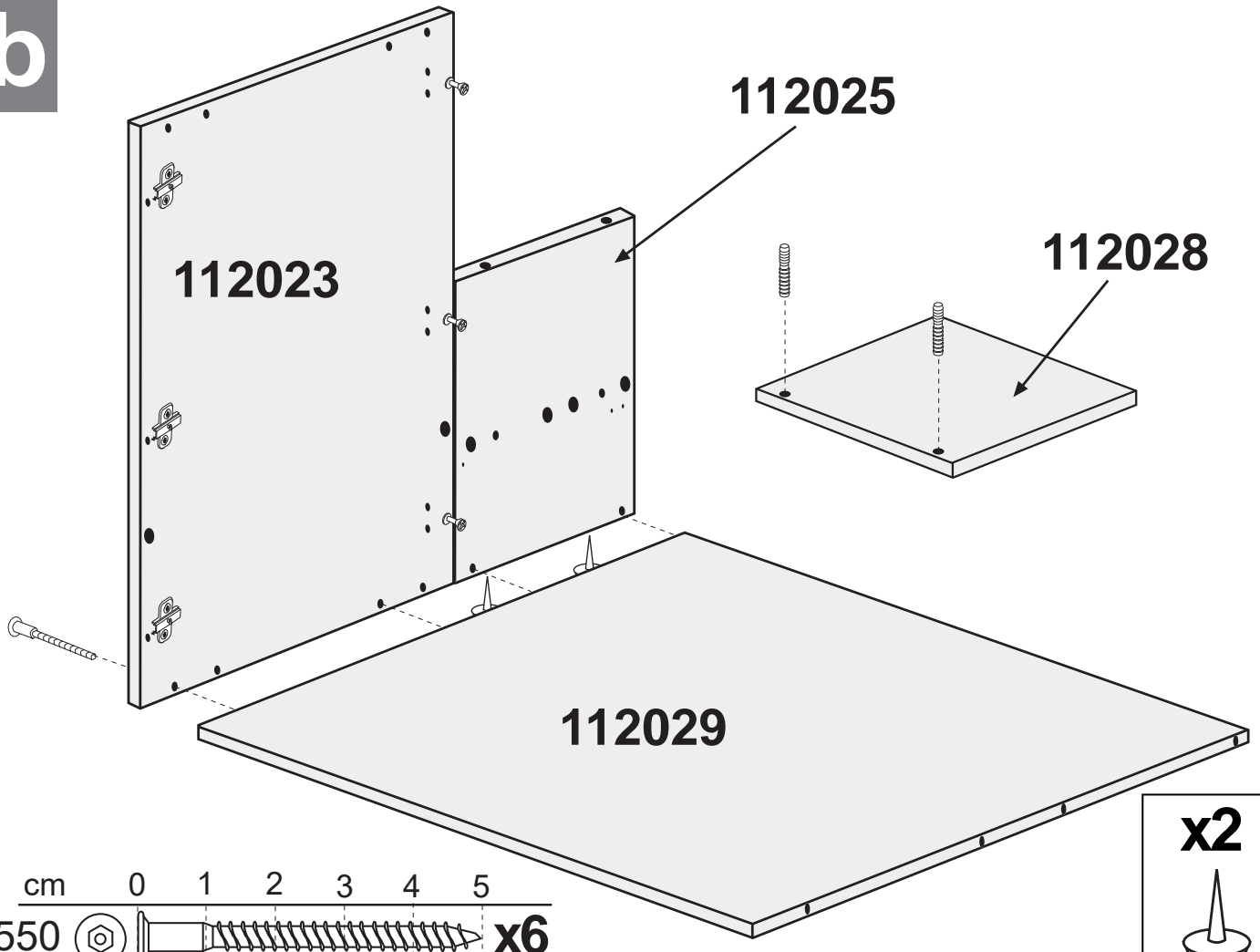
# 3b




cm 0 1 2 3

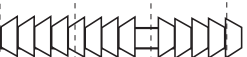
TCK0311  **x12**

# 4b



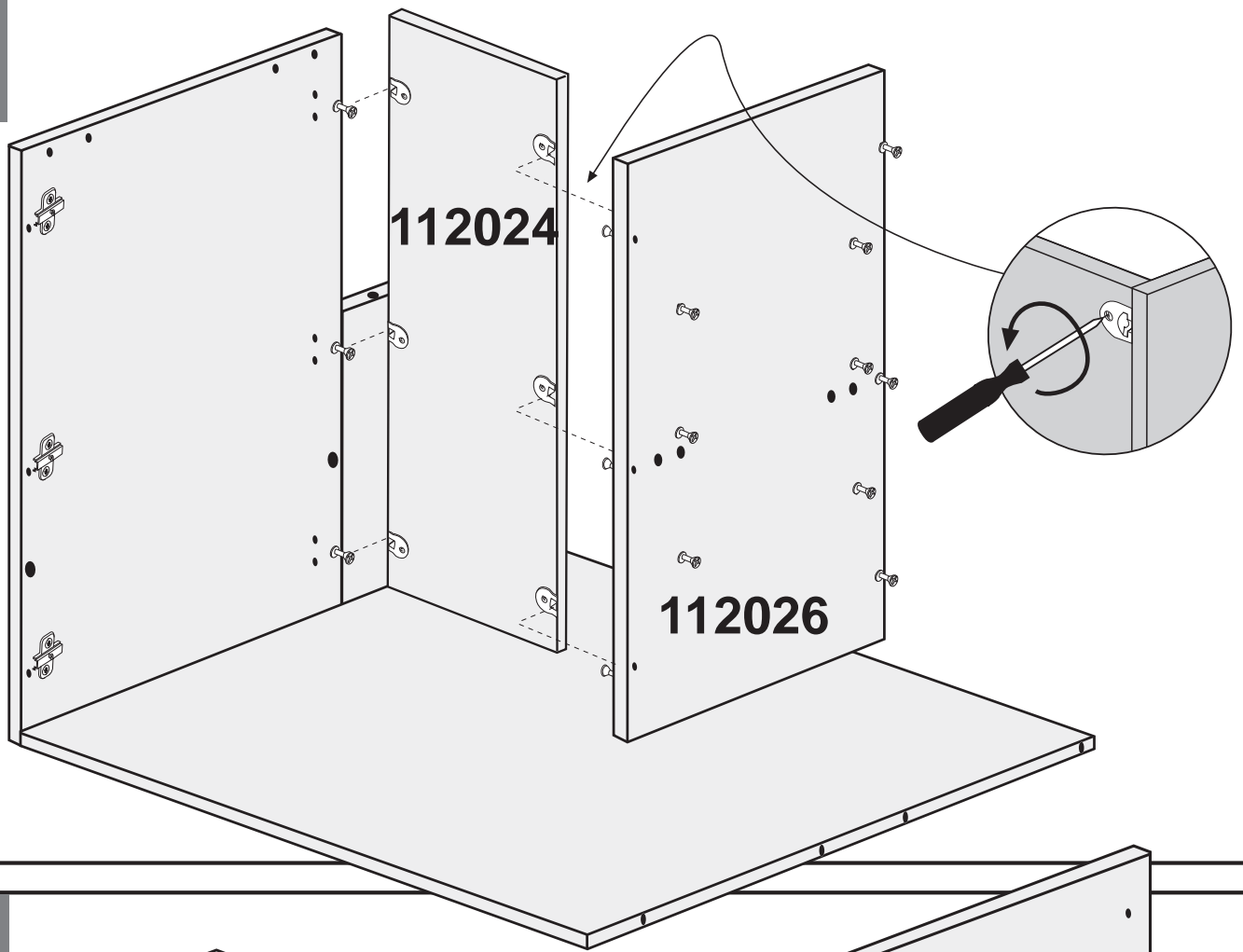
cm 0 1 2 3 4 5

TA550  **x6**

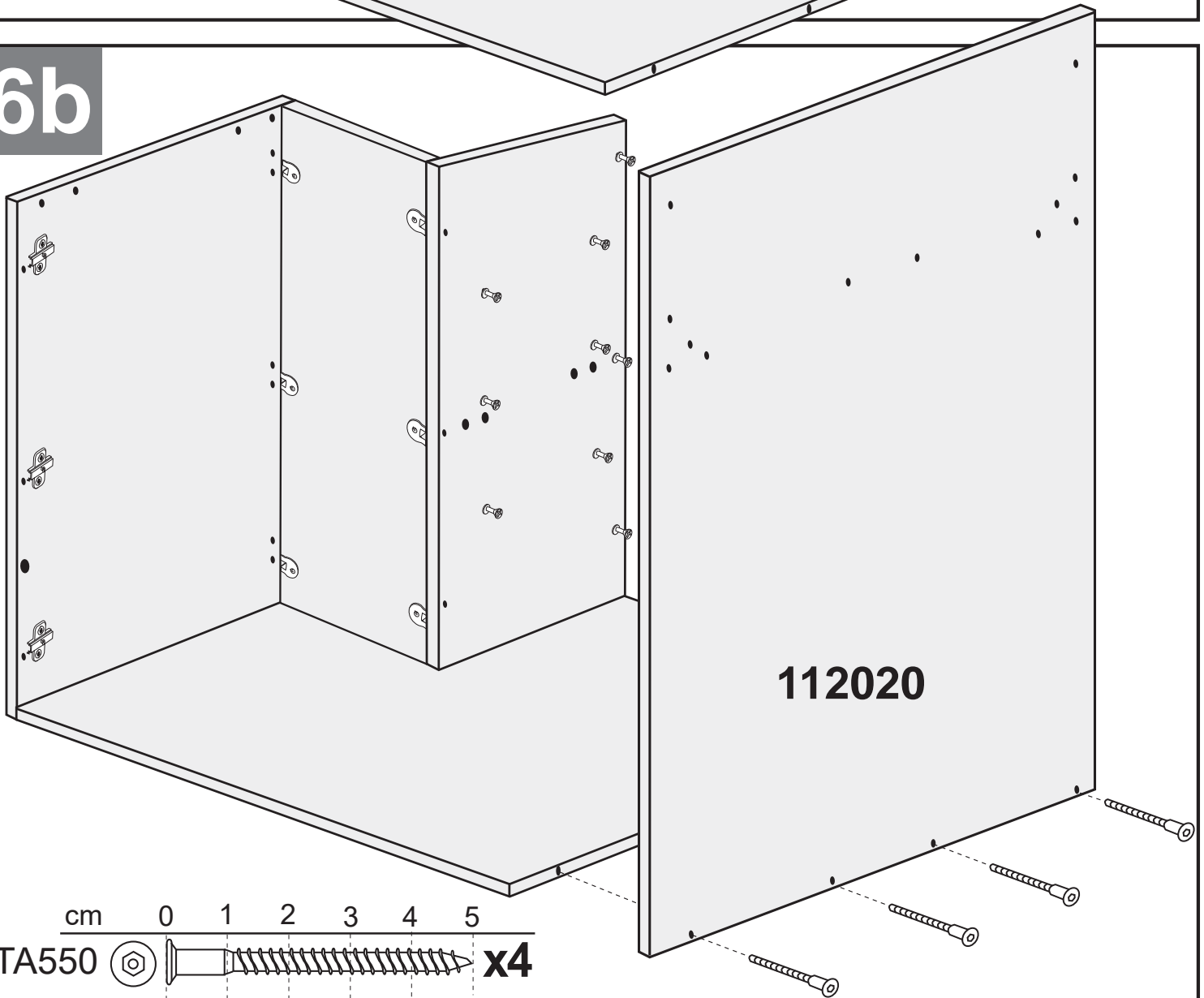
CL8NY  **x2**

**x2**  
  
TSM

5b




6b

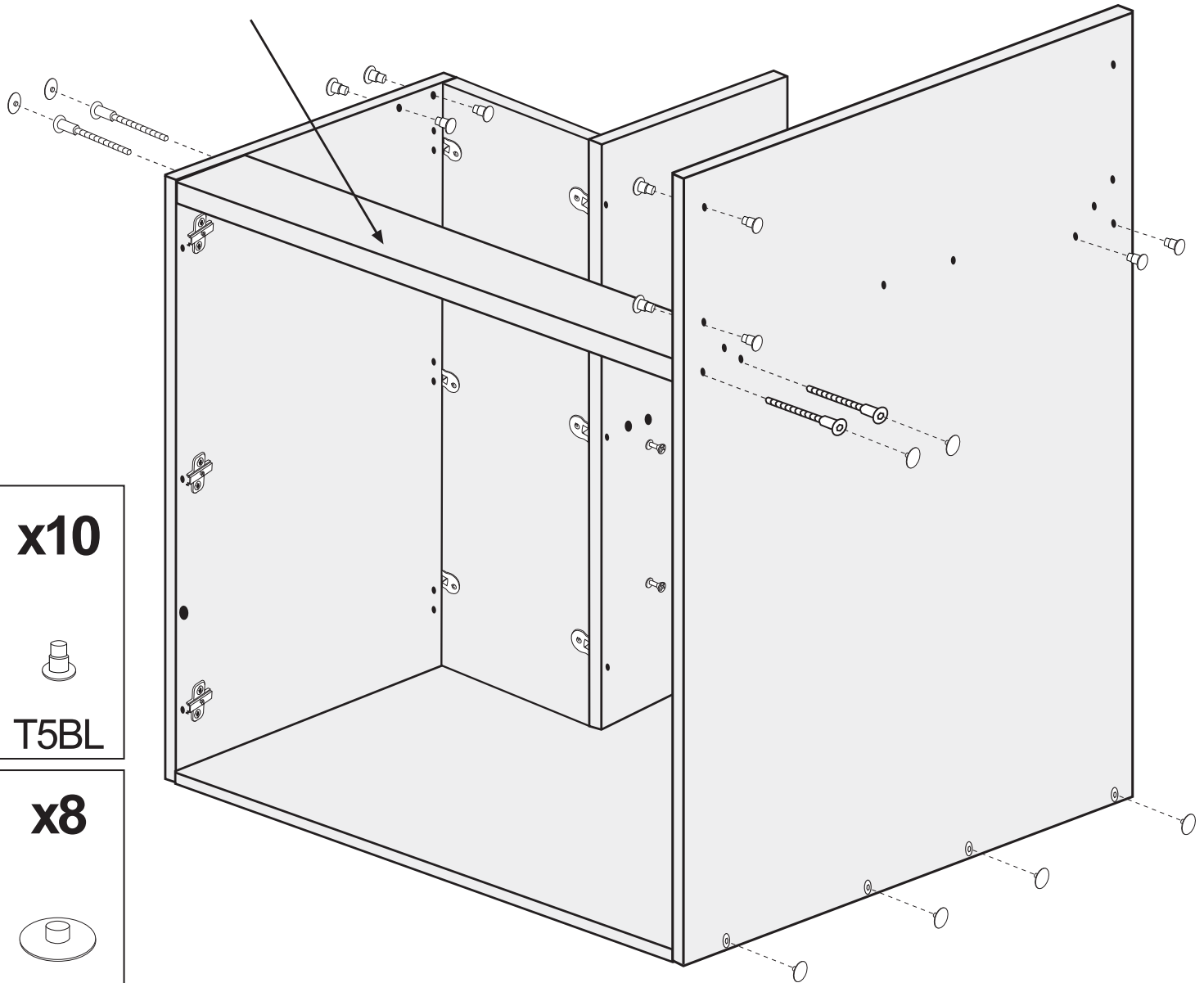




112012  
102612  
125012

cm 0 1 2 3 4 5  
TA550  x4

7b



x10

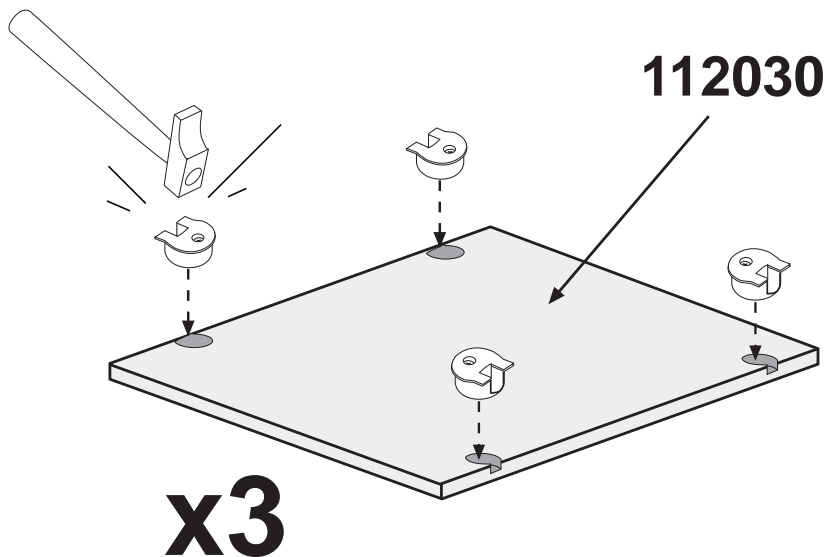


T5BL

x8



TA3BL



112030

x3


x12

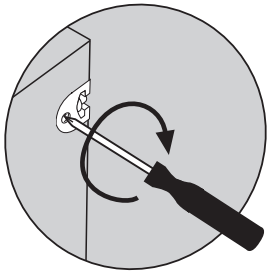


SKM16

8b

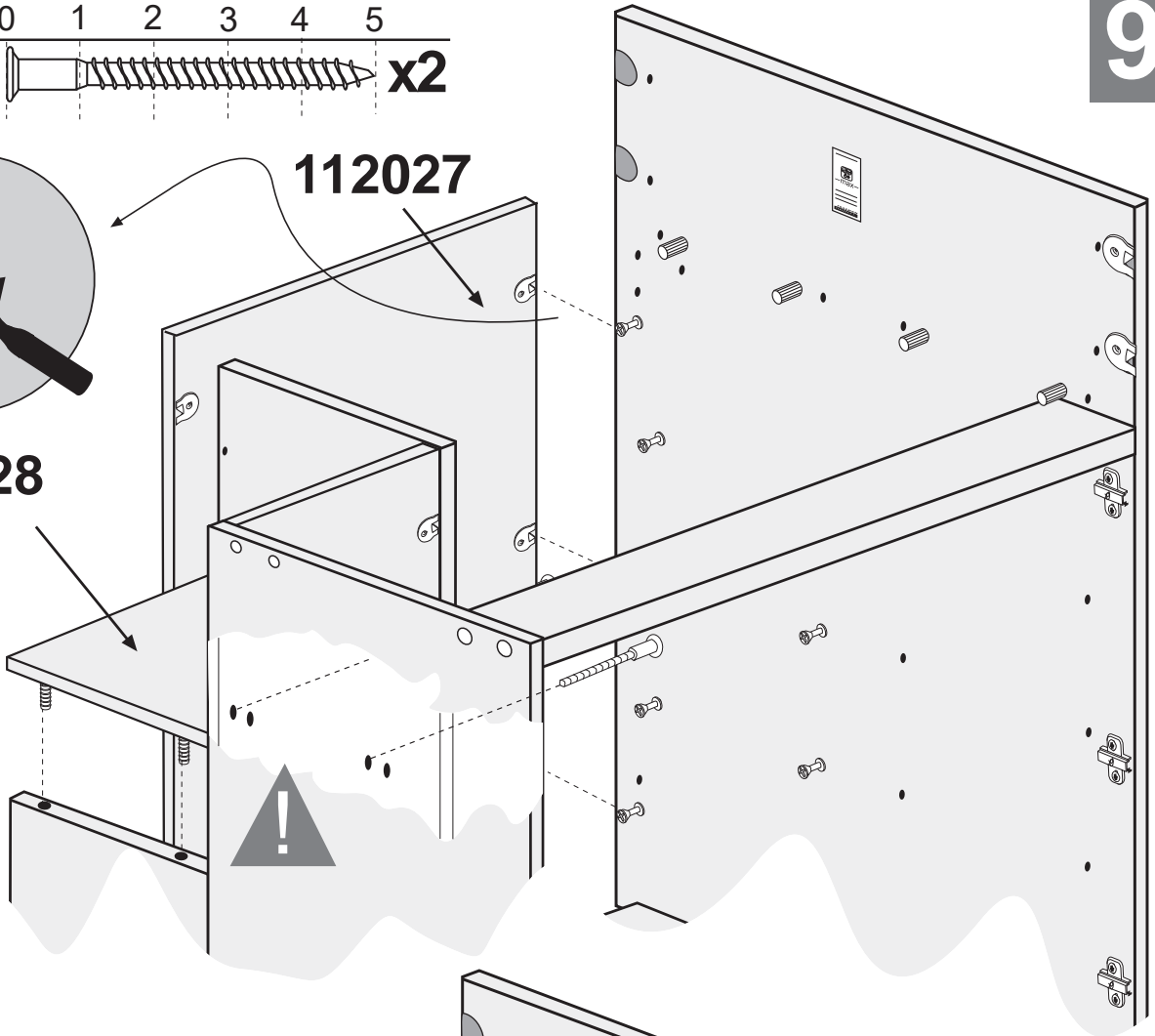
9b

cm 0 1 2 3 4 5  
TA550  x2




112028

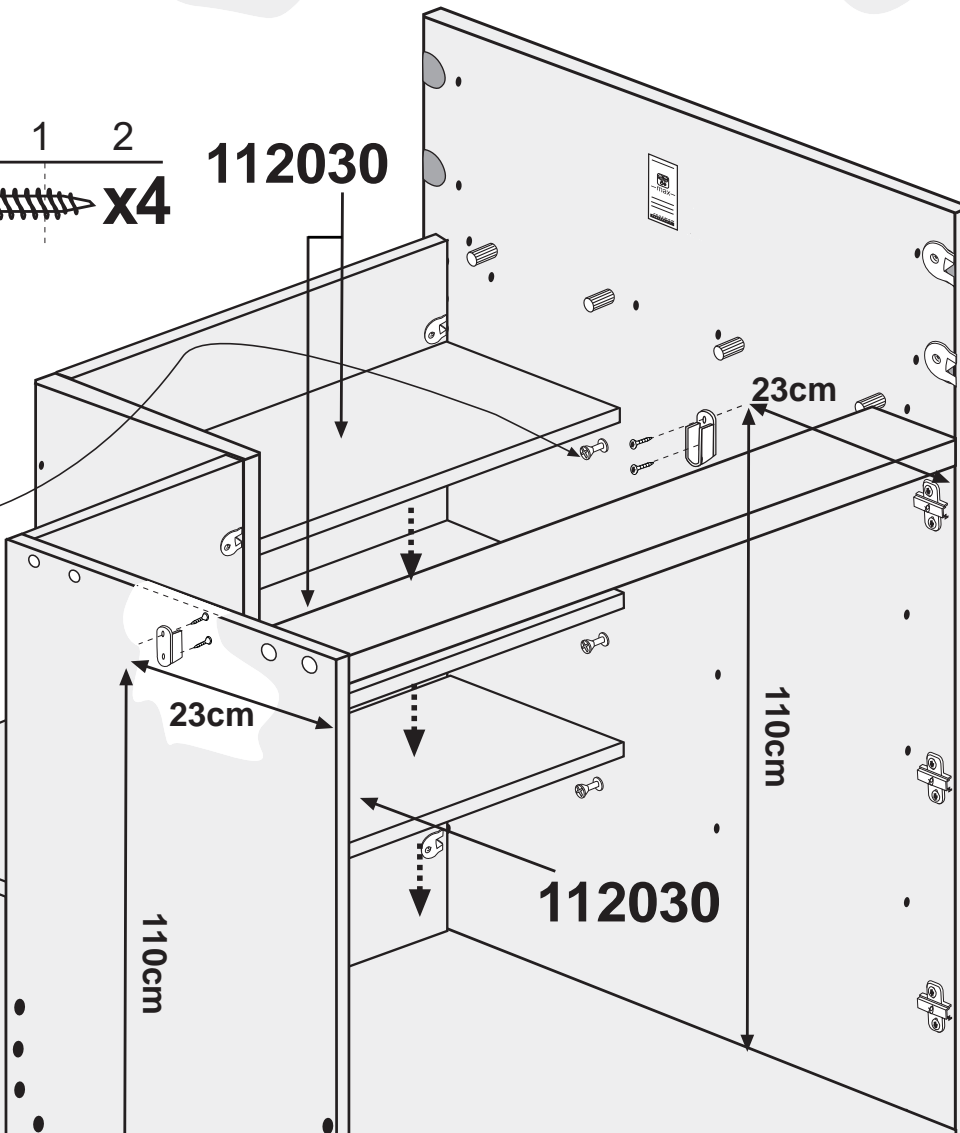
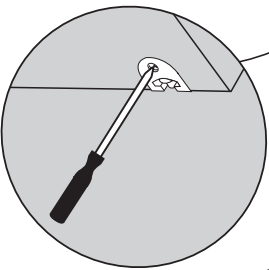
112027



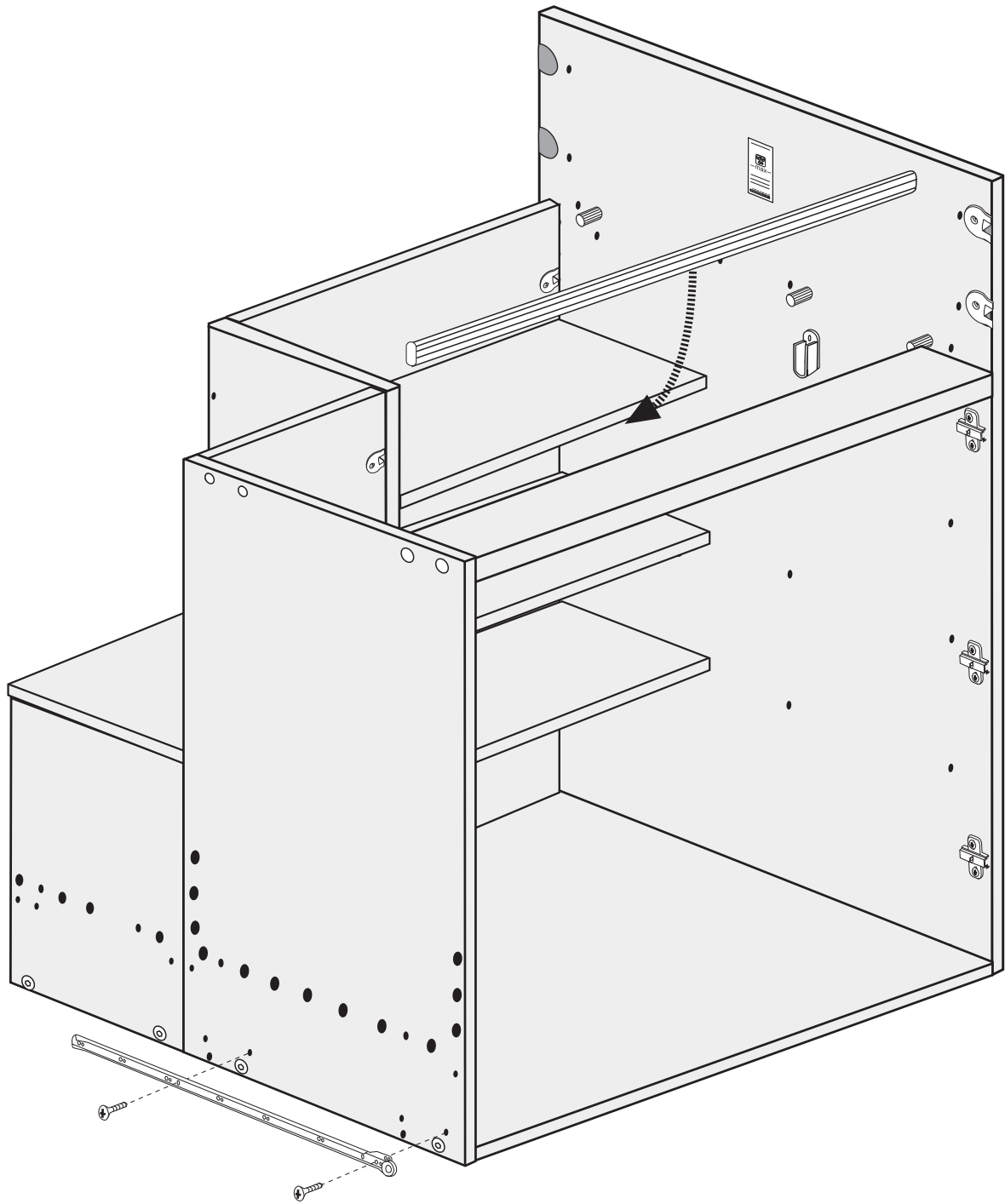
10b

cm 0 1 2  
TP3515  x4

112030

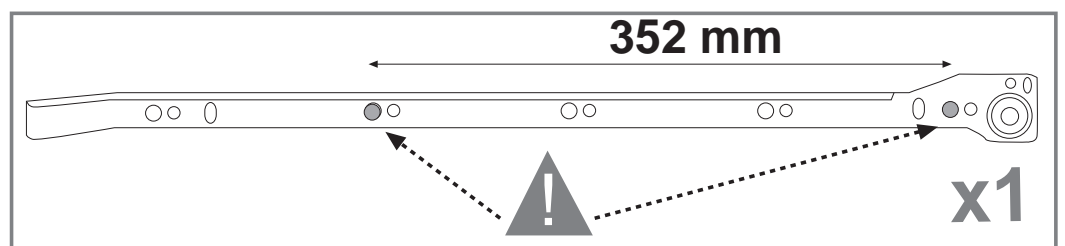


x2  
  
SBO22P

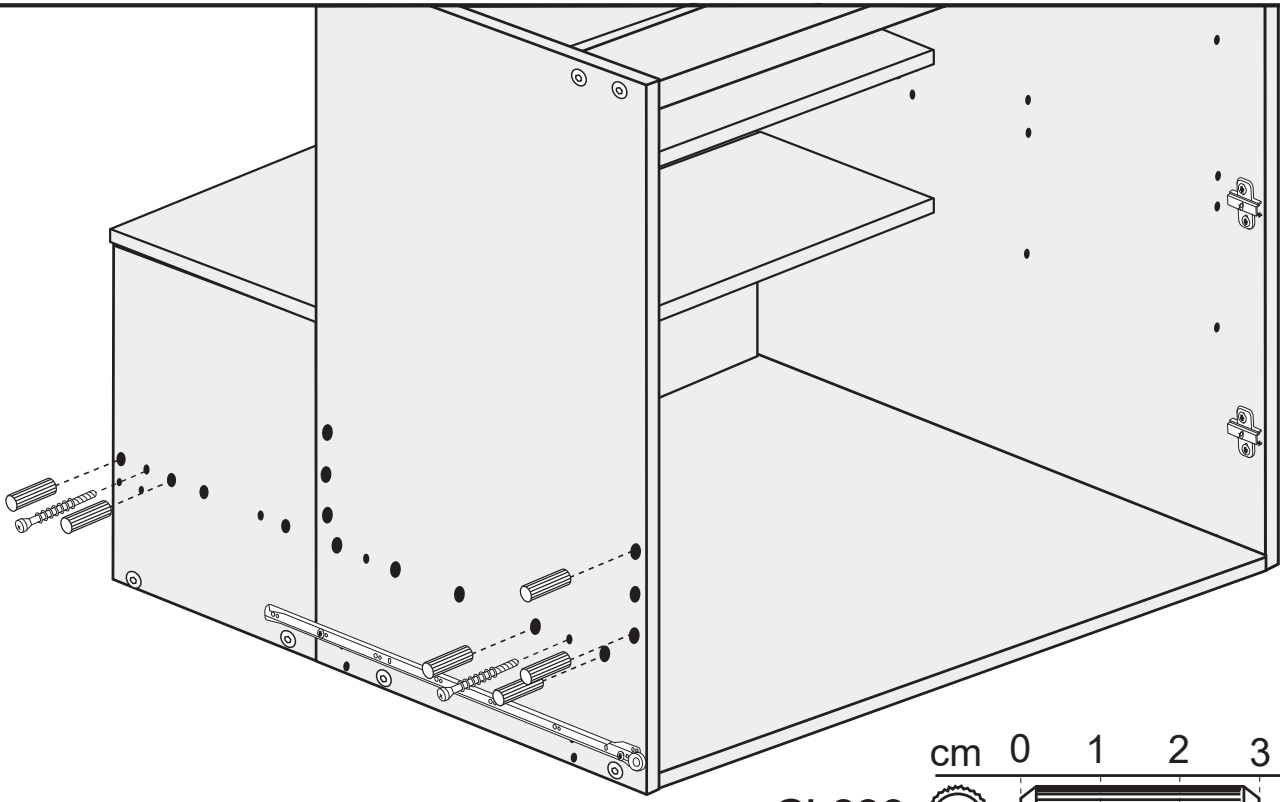


cm 0 1 2

TV3135   x2




12b



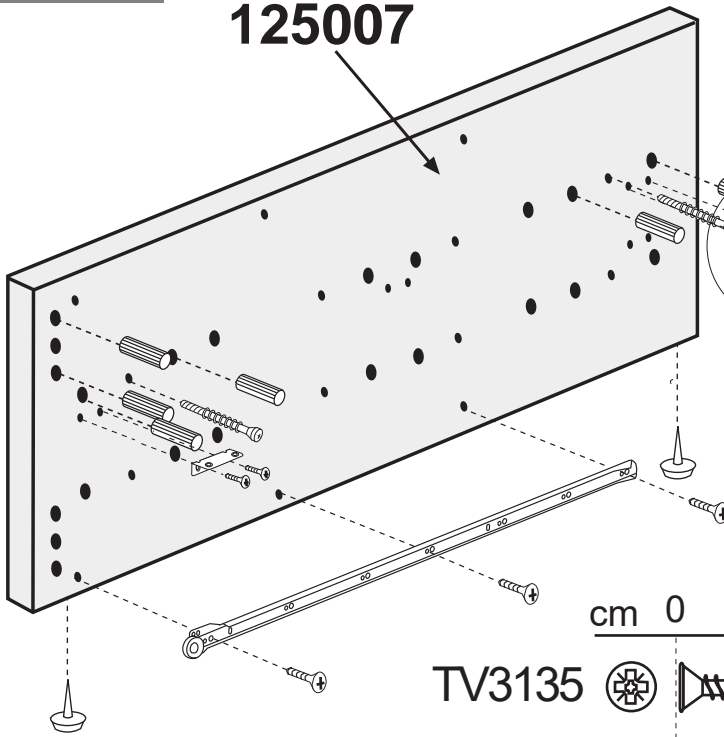
cm 0 1 2 3 4

CL830   x6

PE845   x2


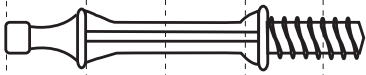
13b

112007  
112607  
125007



cm 0 1 2 3 4

CL830   x6

PE845   x2

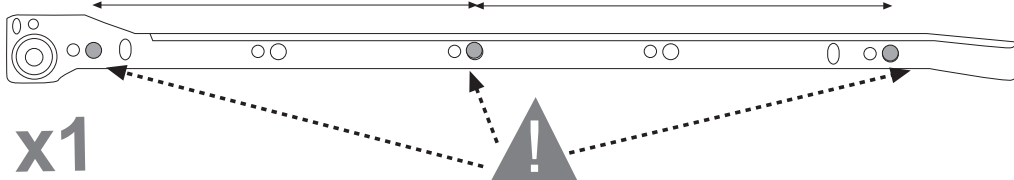
TV3135   x3

cm 0 1 2

TV3135   x4

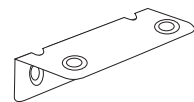
224 mm

256 mm



x1

x2

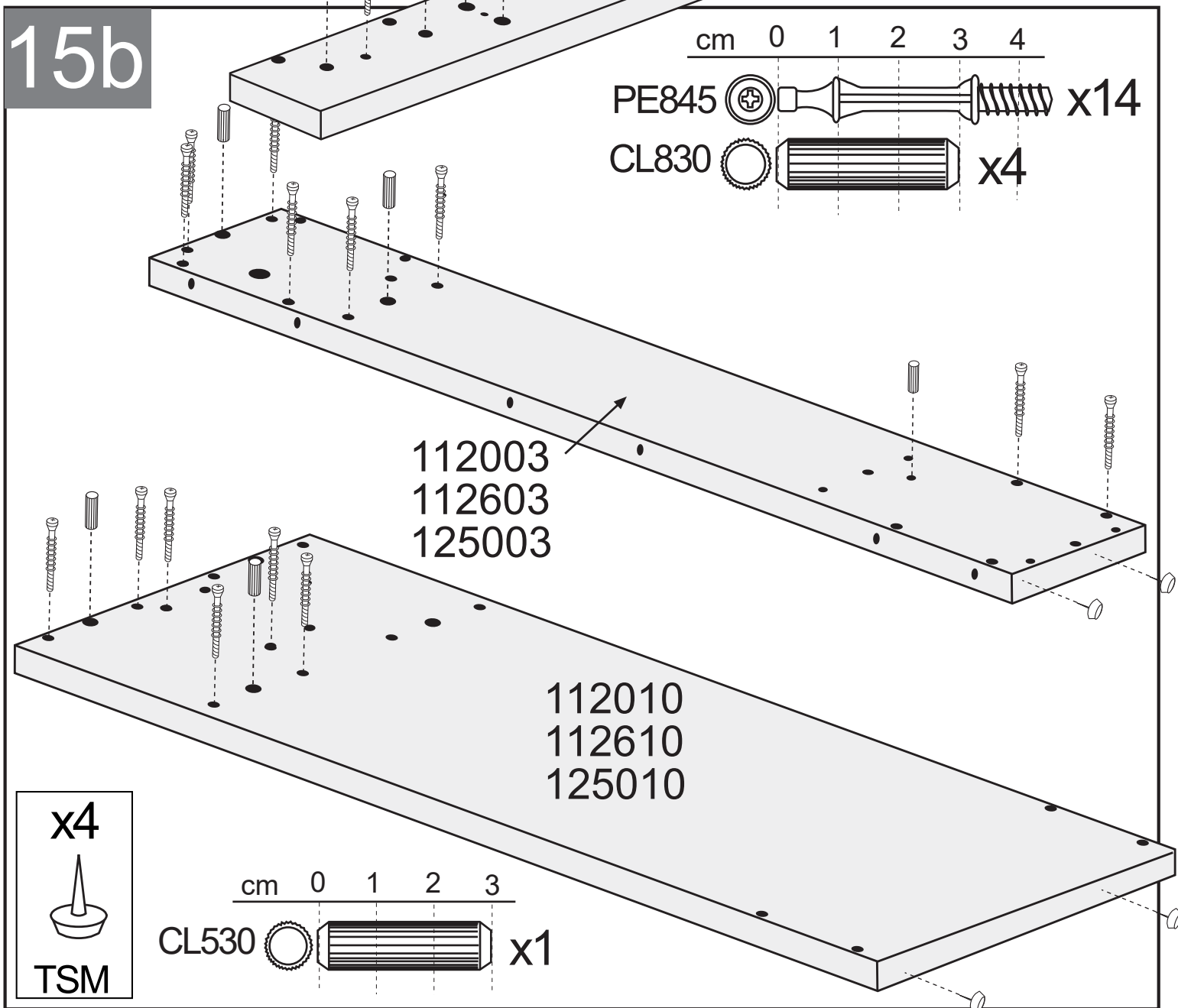
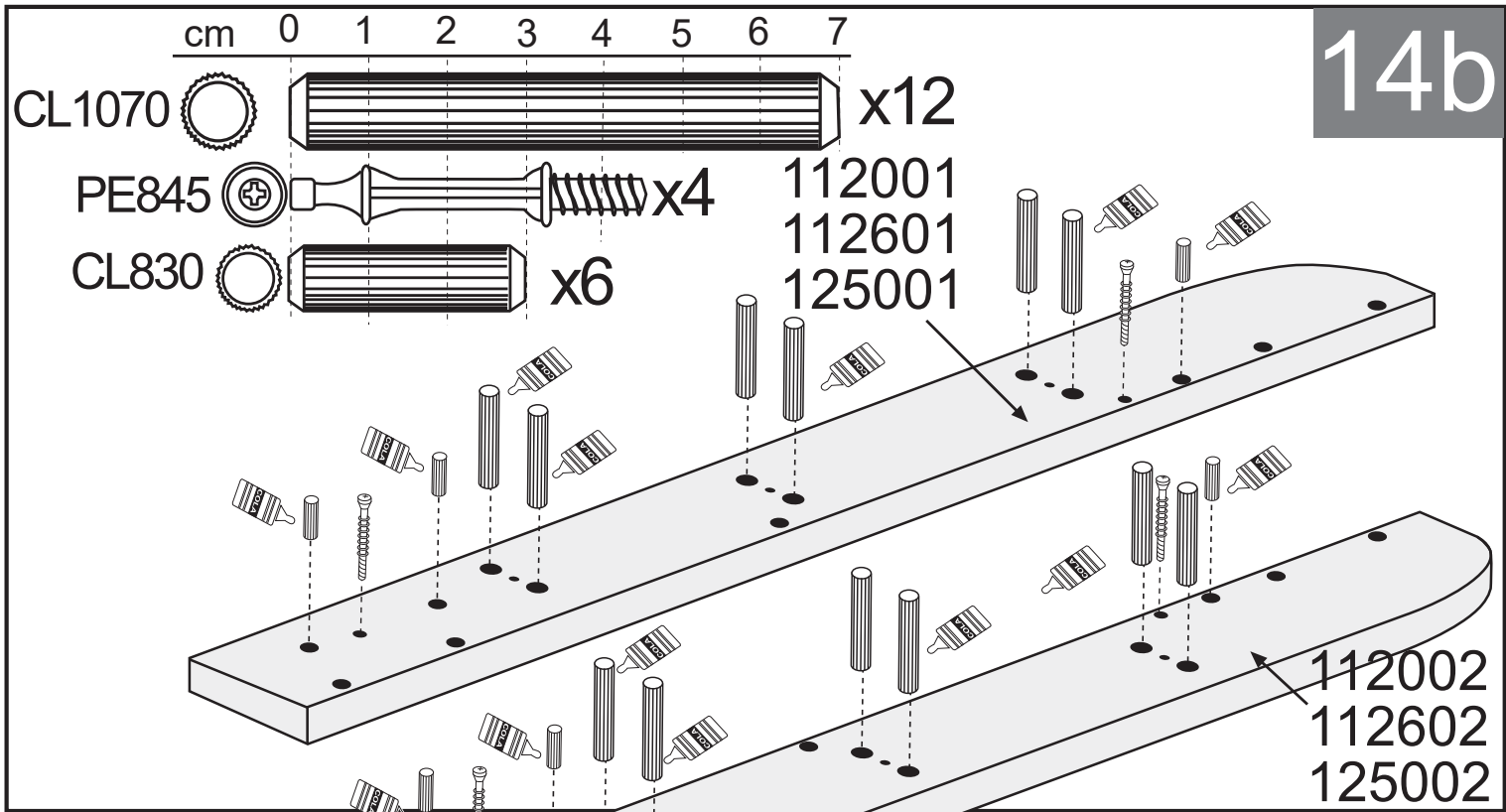


EA2020

x2

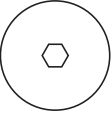
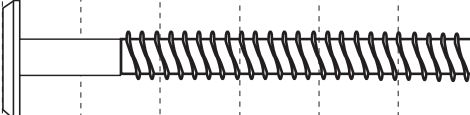


TSM




16b

cm 0 1 2 3 4 5 6

TM660A   x3


TUEM61013  x3

112004  
112604  
125004

EX25  x2






112009  
112609  
125009

112004  
112604  
125004

x1  
  
TE17AL  
TE17PC


112008  
112608  
125008

112002  
112602  
125002

1° 	2° 
3° 	4° 
5° 	

17b

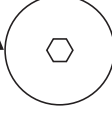
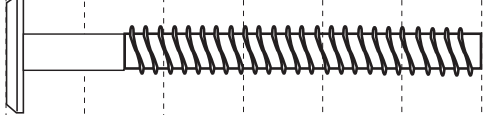
112001  
112601  
125001

x1  
  
TE17AL  
TE17PC


x4

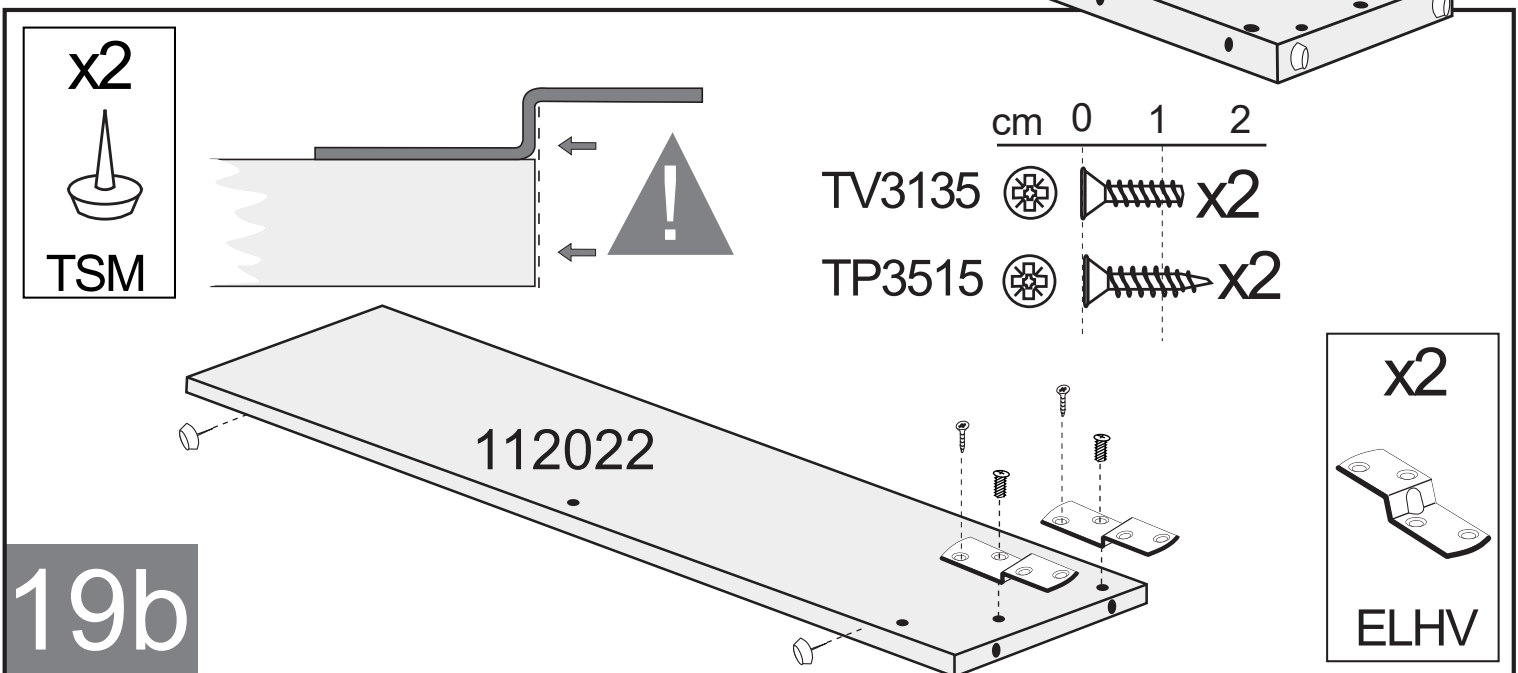
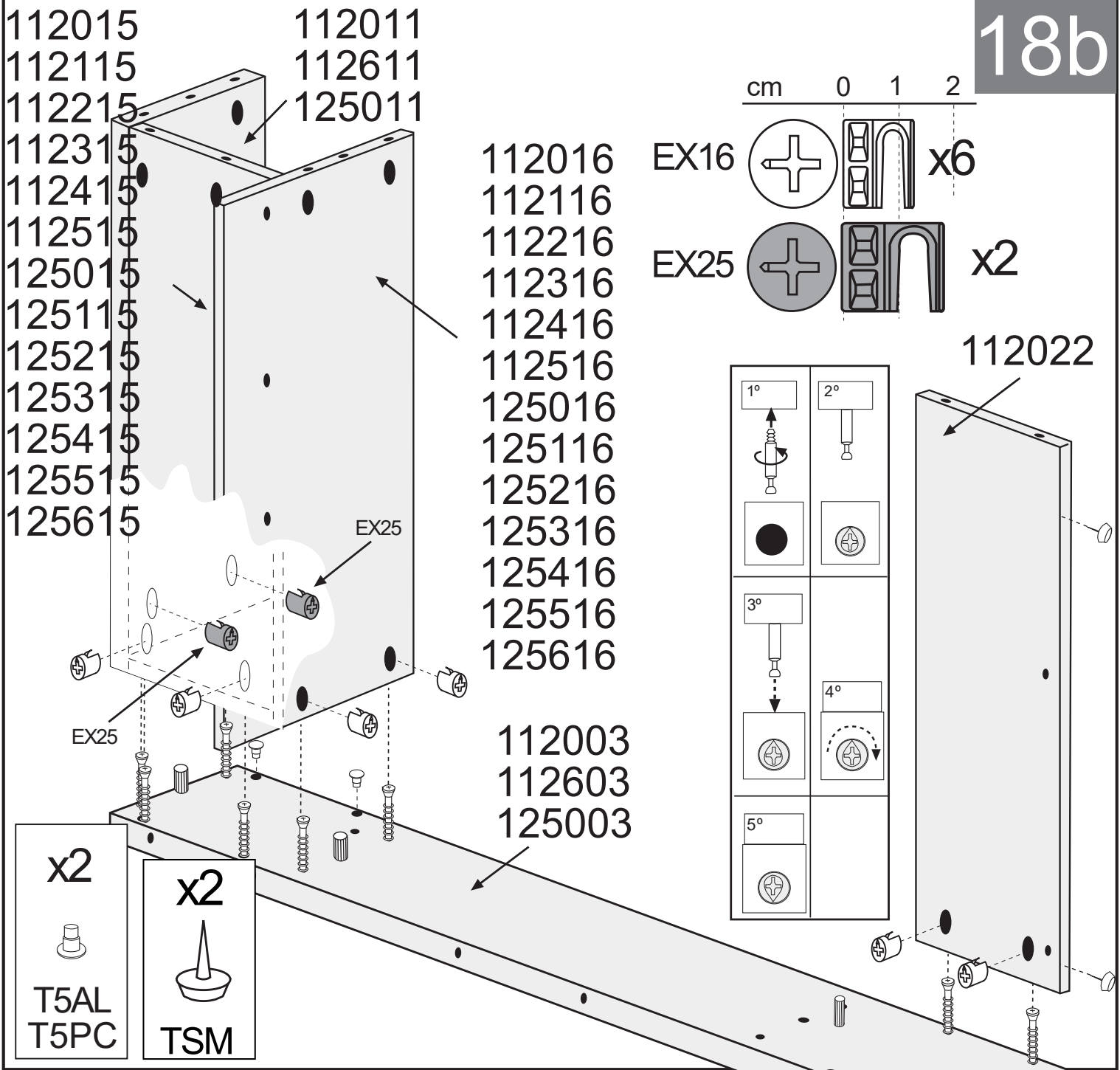
  
TSM

cm 0 1 2 3 4 5 6

TM660A   x3

TUEM61013  x3

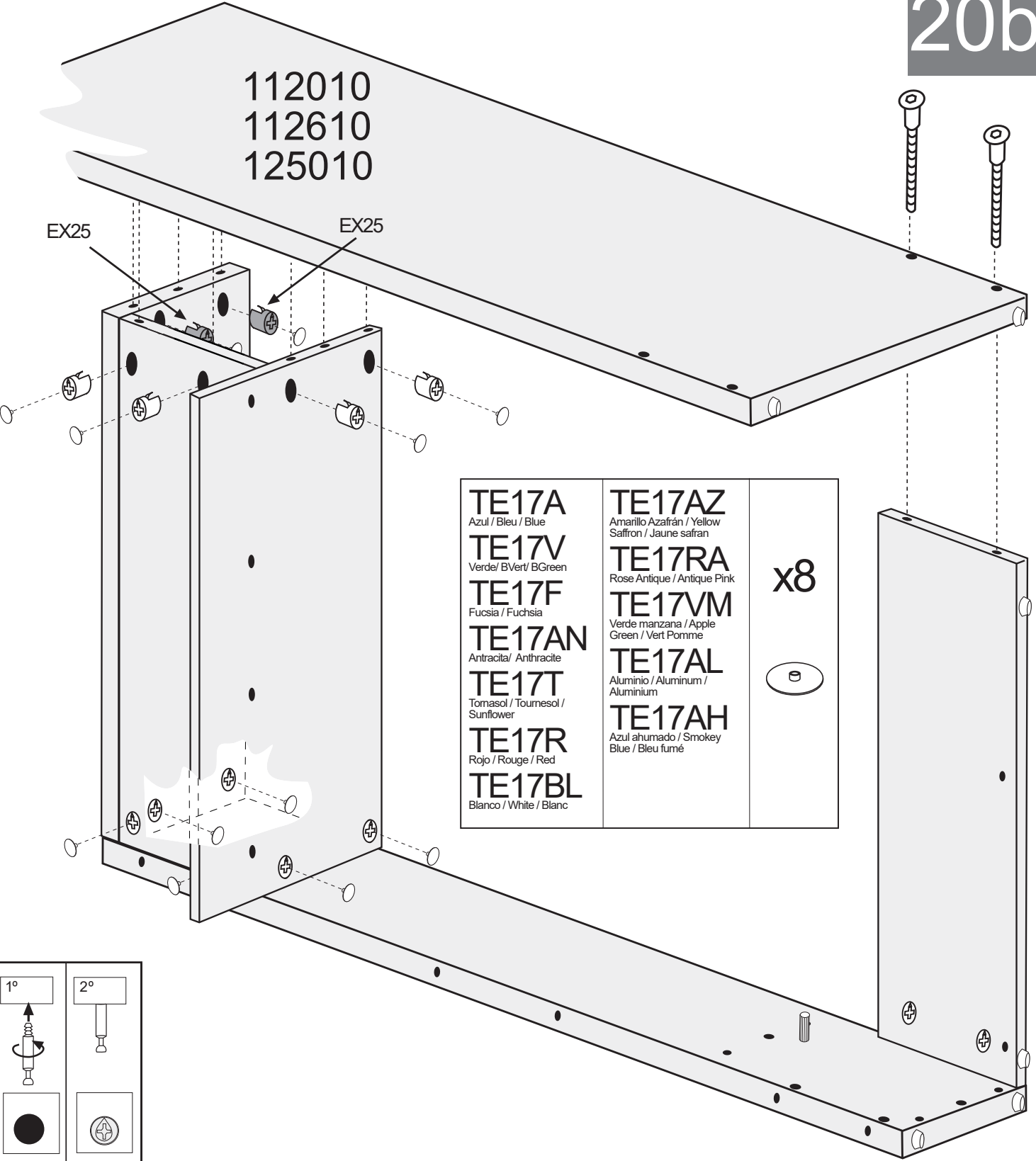
EX25  x2



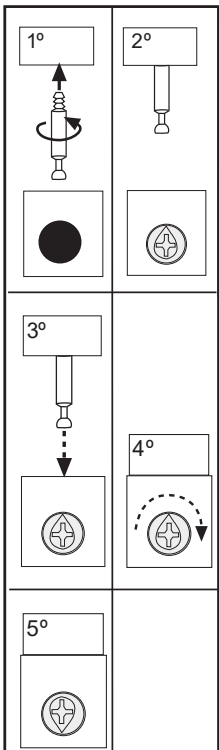
112010  
112610  
125010

EX25

EX25



TE17A Azul / Bleu / Blue	TE17AZ Amarillo Azafrán / Yellow Saffron / Jaune safran	x8
TE17V Verde/ BVert/ BGreen	TE17RA Rose Antique / Antique Pink	
TE17F Fucsia / Fuchsia	TE17VM Verde manzana / Apple Green / Vert Pomme	
TE17AN Antracita/ Anthracite	TE17AL Aluminio / Aluminum / Aluminium	
TE17T Tomasol / Tournesol / Sunflower	TE17AH Azul ahumado / Smokey Blue / Bleu fumé	
TE17R Rojo / Rouge / Red		
TE17BL Blanco / White / Blanc		



x4  
TE17AL  
TE17PC


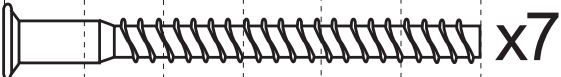
cm 0 1 2 3 4 5 6

- TA760 x2
- EX25 x2
- EX16 x4

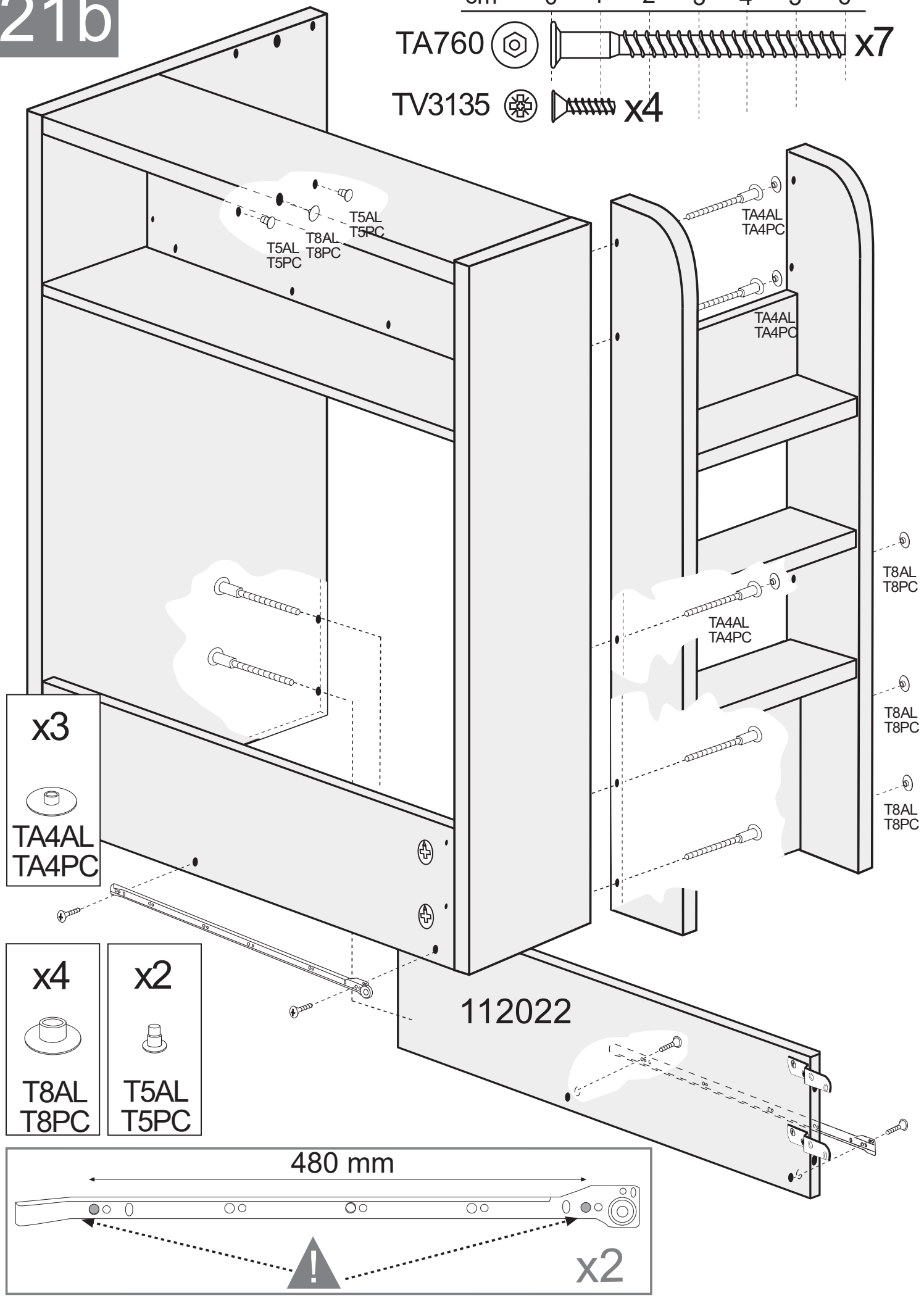


# 21b

cm 0 1 2 3 4 5 6

TA760   x7

TV3135  x4



x3

  
TA4AL  
TA4PC

x4

  
T8AL  
T8PC

x2

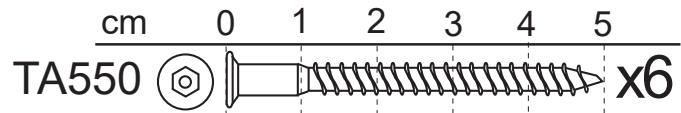
  
T5AL  
T5PC

480 mm

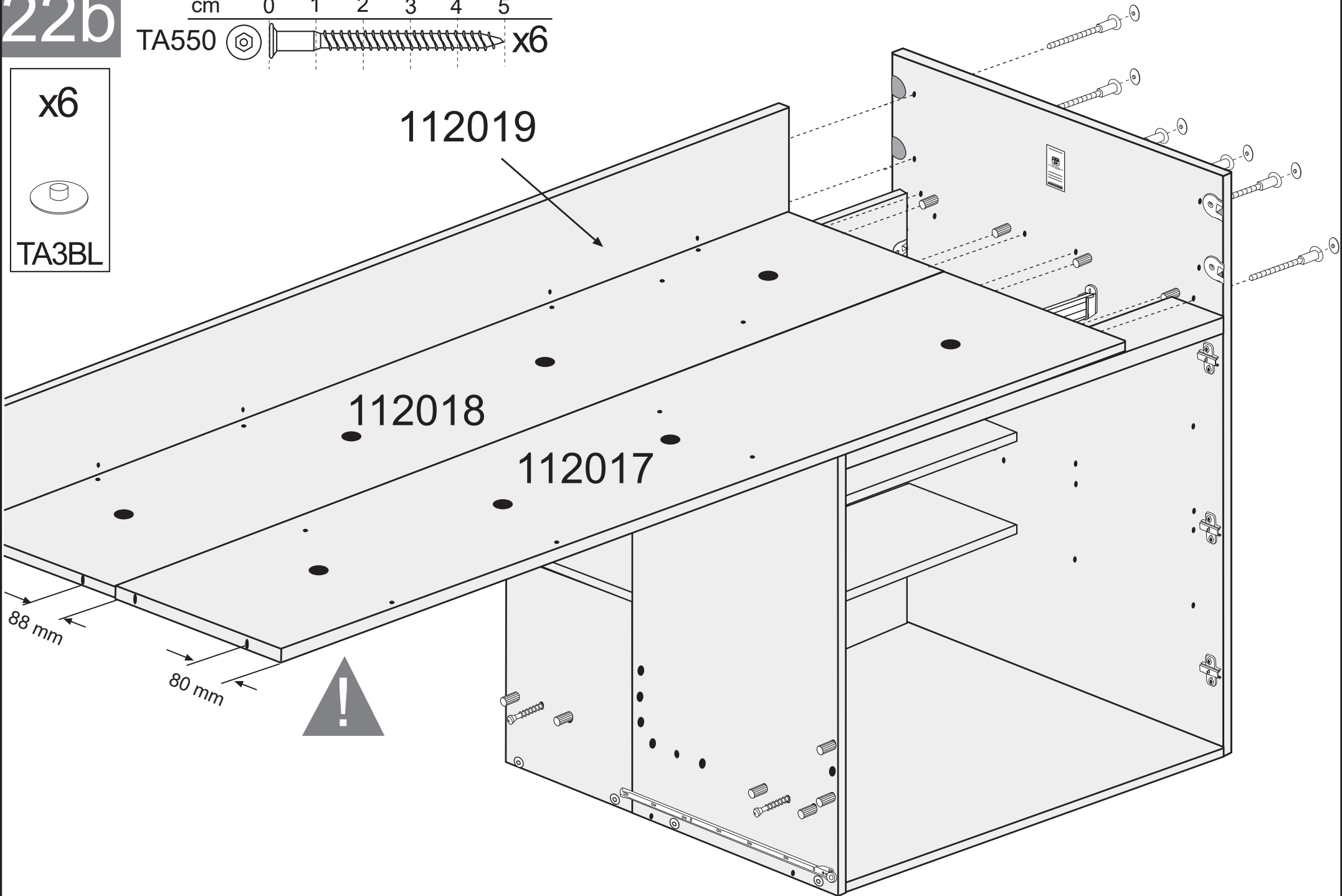
x2

112022


# 22b

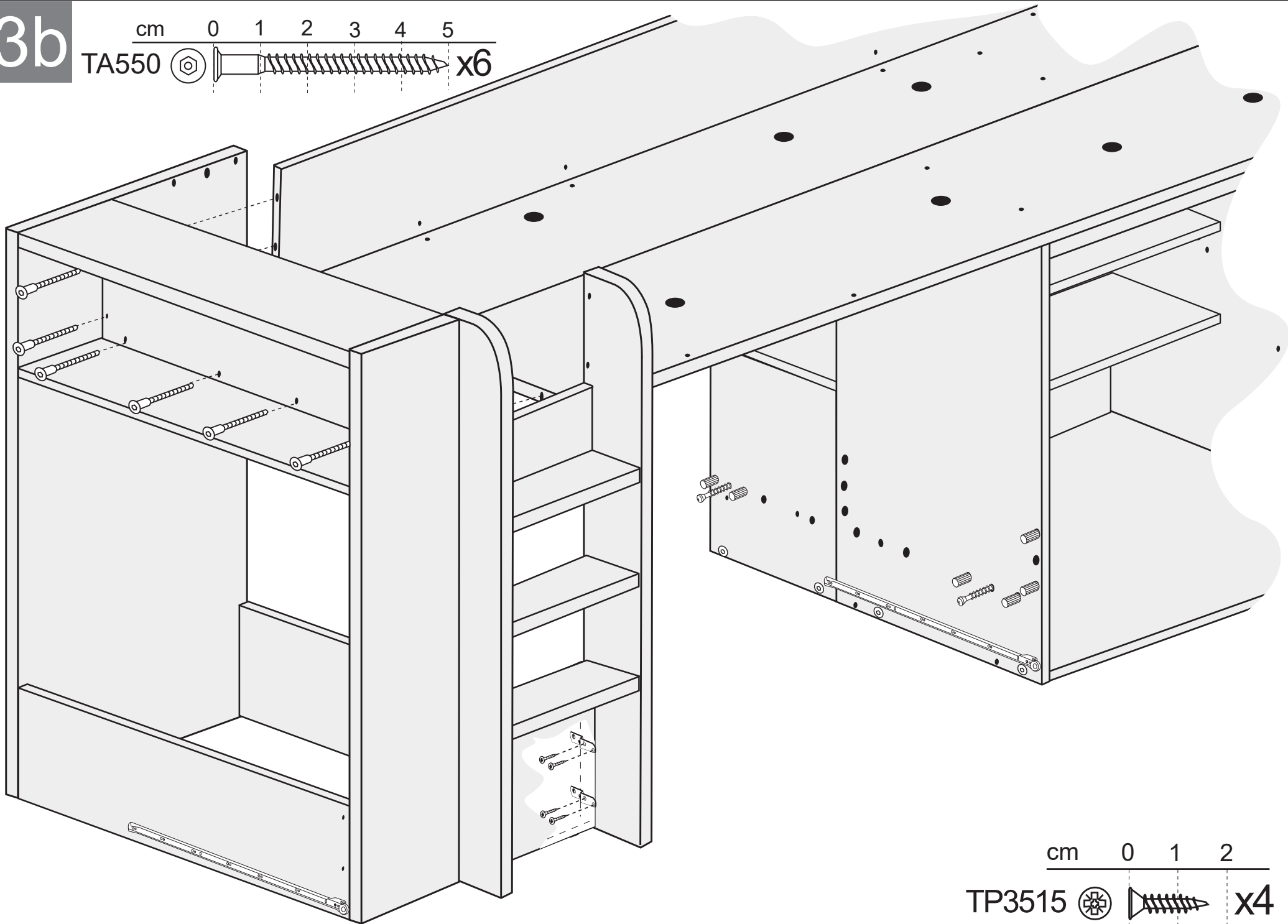



x6  
  
TA3BL



# 23b

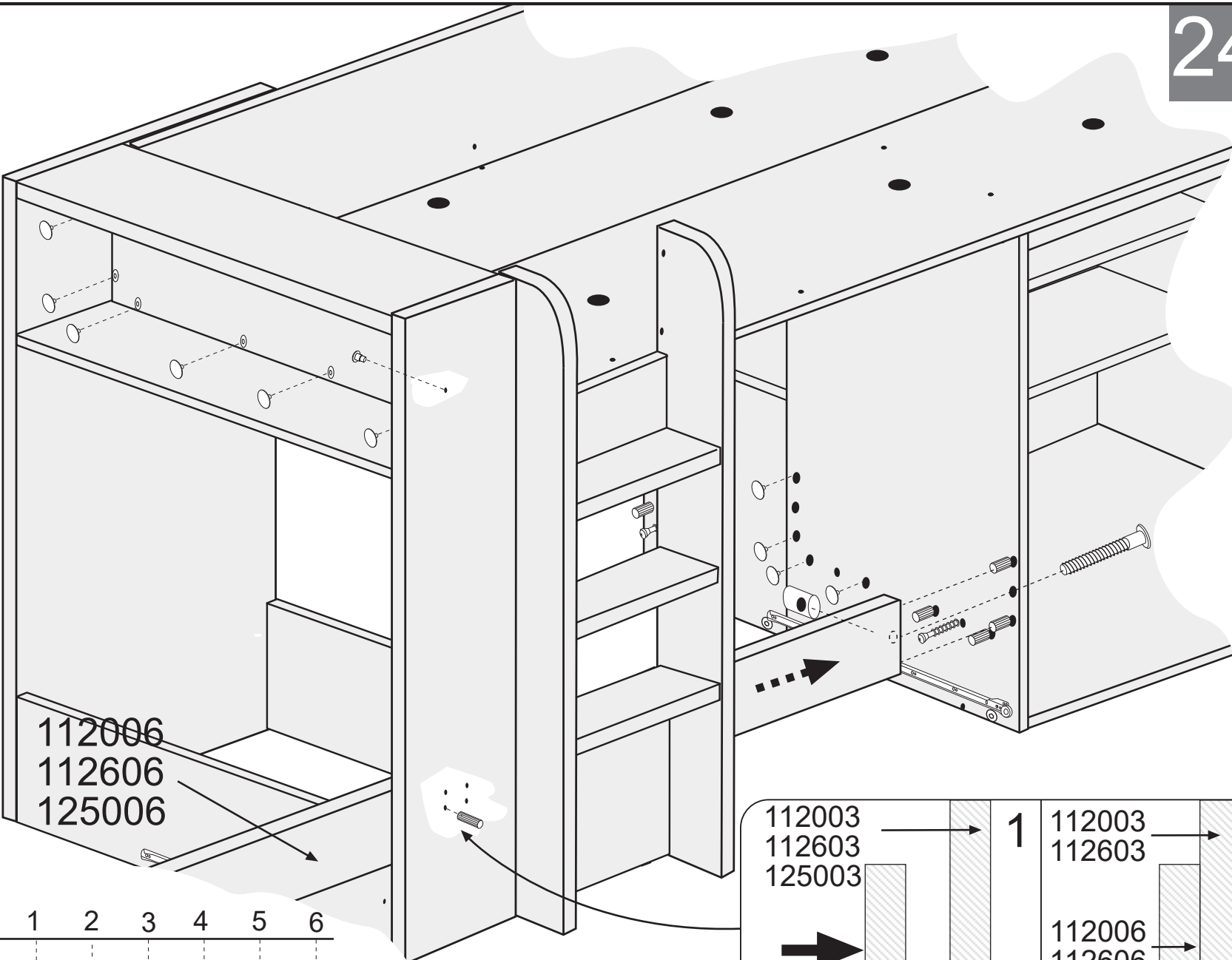
cm 0 1 2 3 4 5  
TA550  x6



cm 0 1 2  
TP3515  x4

- TA3A  
Azul / Bleu / Blue
- TA3V  
Verde/Vert/Green
- TA3F  
Fucsia / Fuchsia
- TA3AN   
Antracita/ AAnthracite
- TA3T  
Tomasol / Toumesol / Sunflower
- TA3R  
Rojo / Rouge / Red
- TA3BL  
Blanco / White / Blanc
- TA3AH  
Azul ahumado / Smokey Blue / Bleu fumé
- TA3AZ  
Amarillo Azafrán / Yellow Saffron / Jaune safran
- TA3RA  
Rose Antique / Antique Pink
- TA3VM  
Verde manzana / Apple Green / Vert Pomme
- TA3AL  
Aluminio / Aluminum / Aluminium

x6



112006  
112606  
125006

x4



T8BL

x1



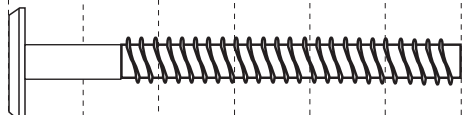
T5AL  
T5PC

cm 0 1 2 3 4 5 6

TM660A



x1

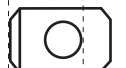


cm 0 1 2 3

TUEM61013



x1



CL530



x1

112003  
112603  
125003

1

112003  
112603

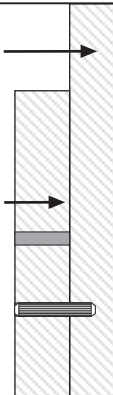
2



112006  
112606  
125006

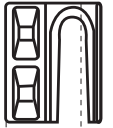


112006  
112606  
125006

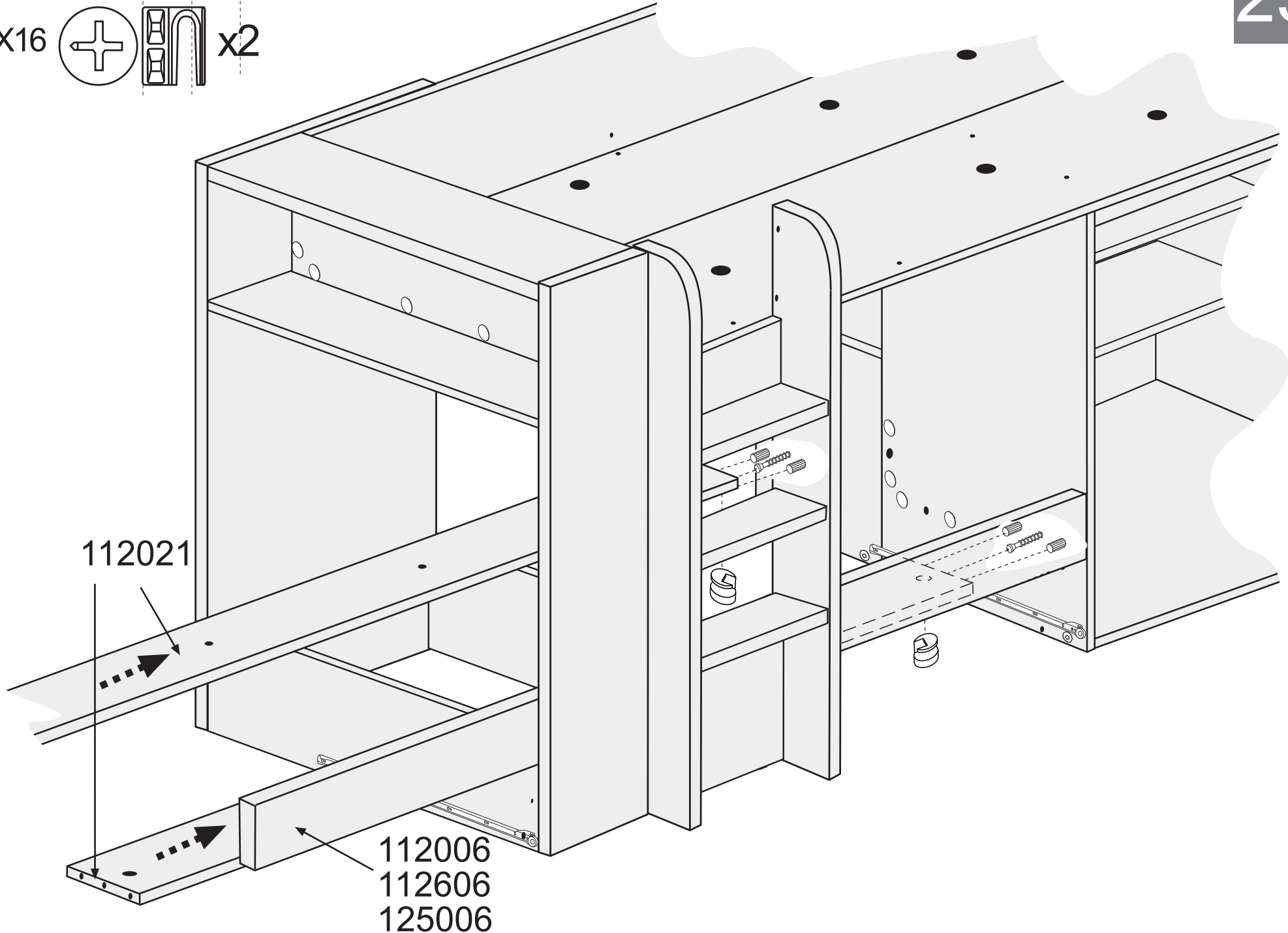


cm 0 1 2

EX16



x2

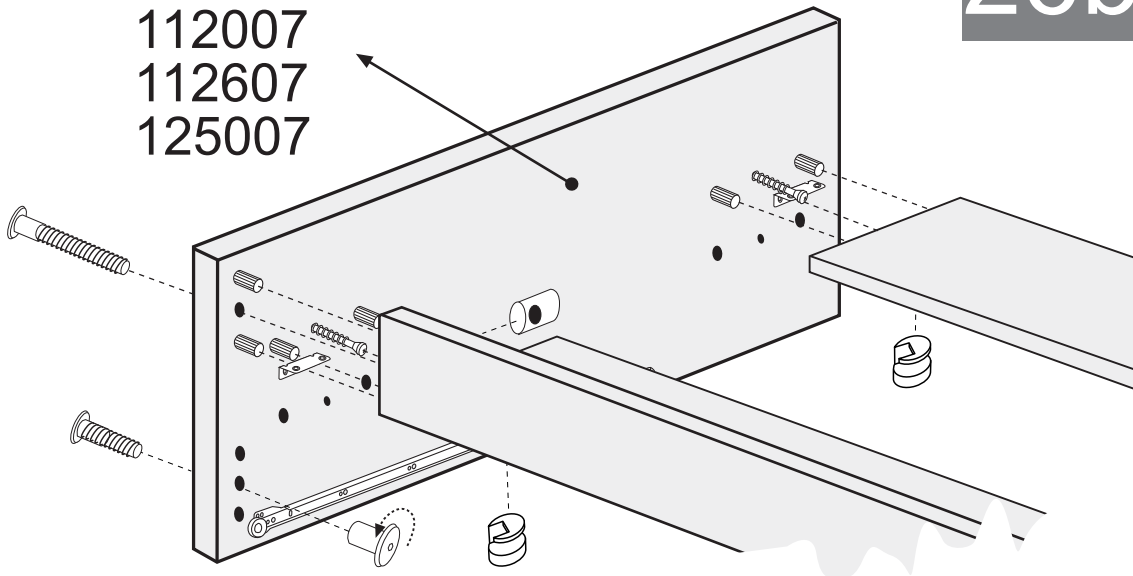


112021

112006  
112606  
125006

26b

112007  
112607  
125007



cm 0 1 2 3 4 5 6

TM660A x1

TUEM61013 x1

TM620A x1

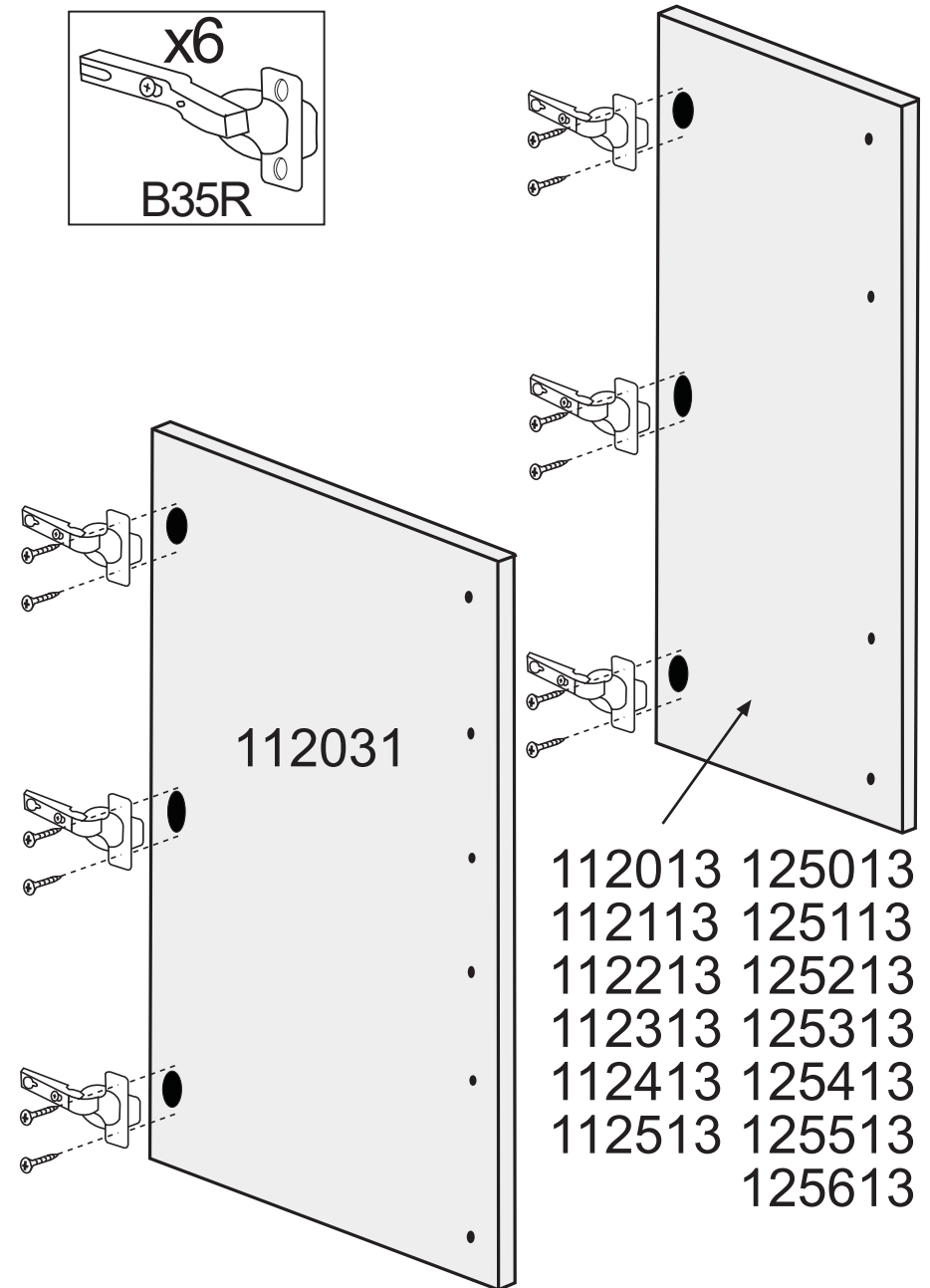
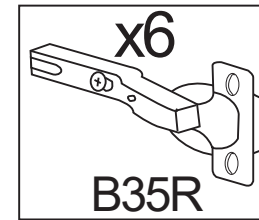
CE670 x1

EX16 x2

27b

cm 0 1 2

TP3515 x12

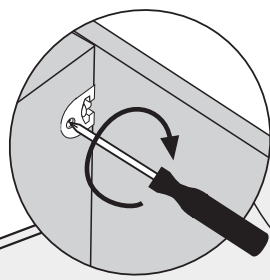


112013 125013  
 112113 125113  
 112213 125213  
 112313 125313  
 112413 125413  
 112513 125513  
 125613

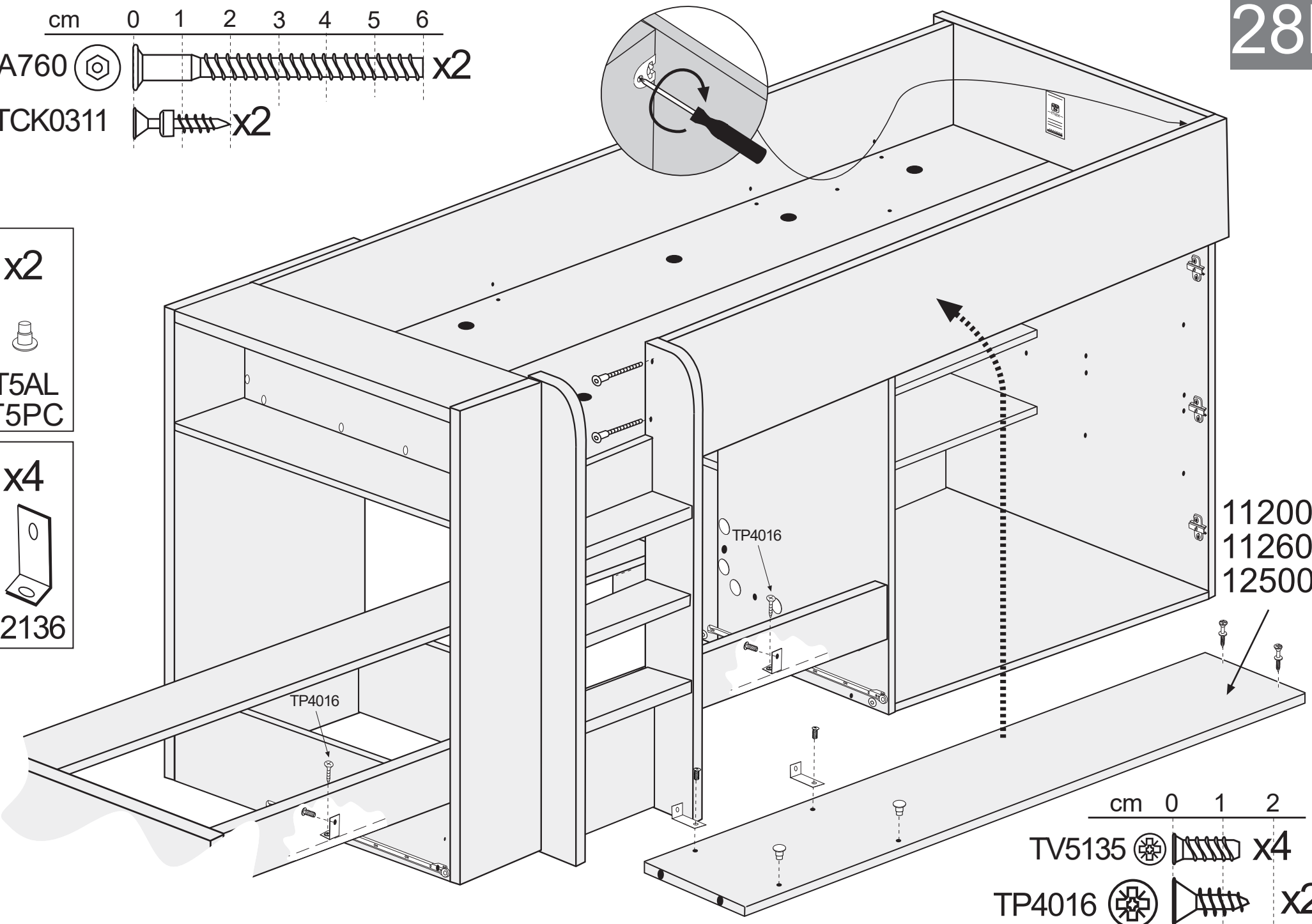
cm 0 1 2 3 4 5 6

TA760  x2

TCK0311  x2




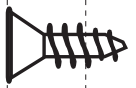
- x2 
- T5AL  
T5PC
- x4 
- E2136

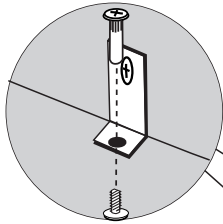
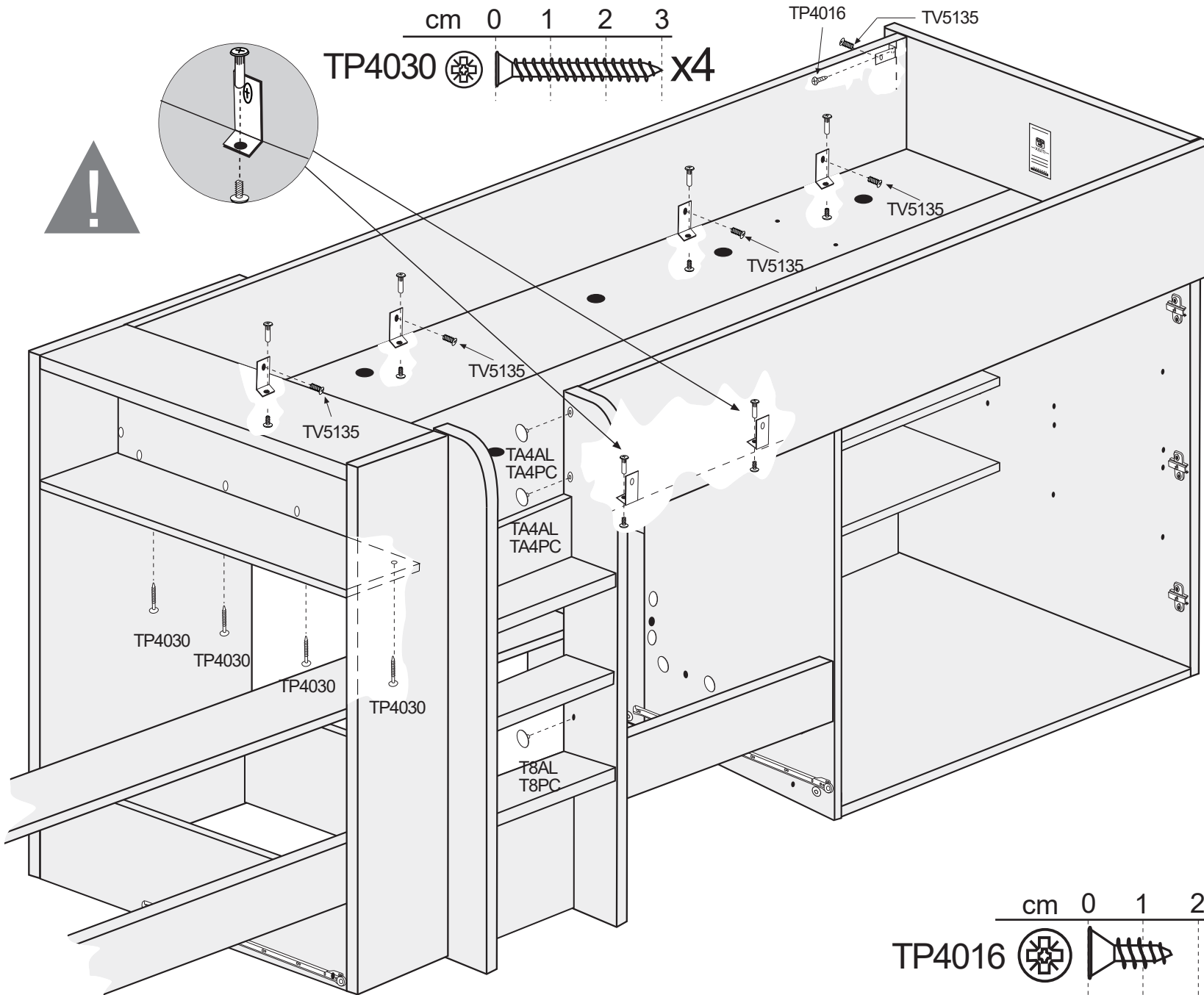


112005  
112605  
125005

cm 0 1 2

TV5135  x4

TP4016  x2



x5

E2136

x6

TUM4

x1

T8AL  
T8PC

x2

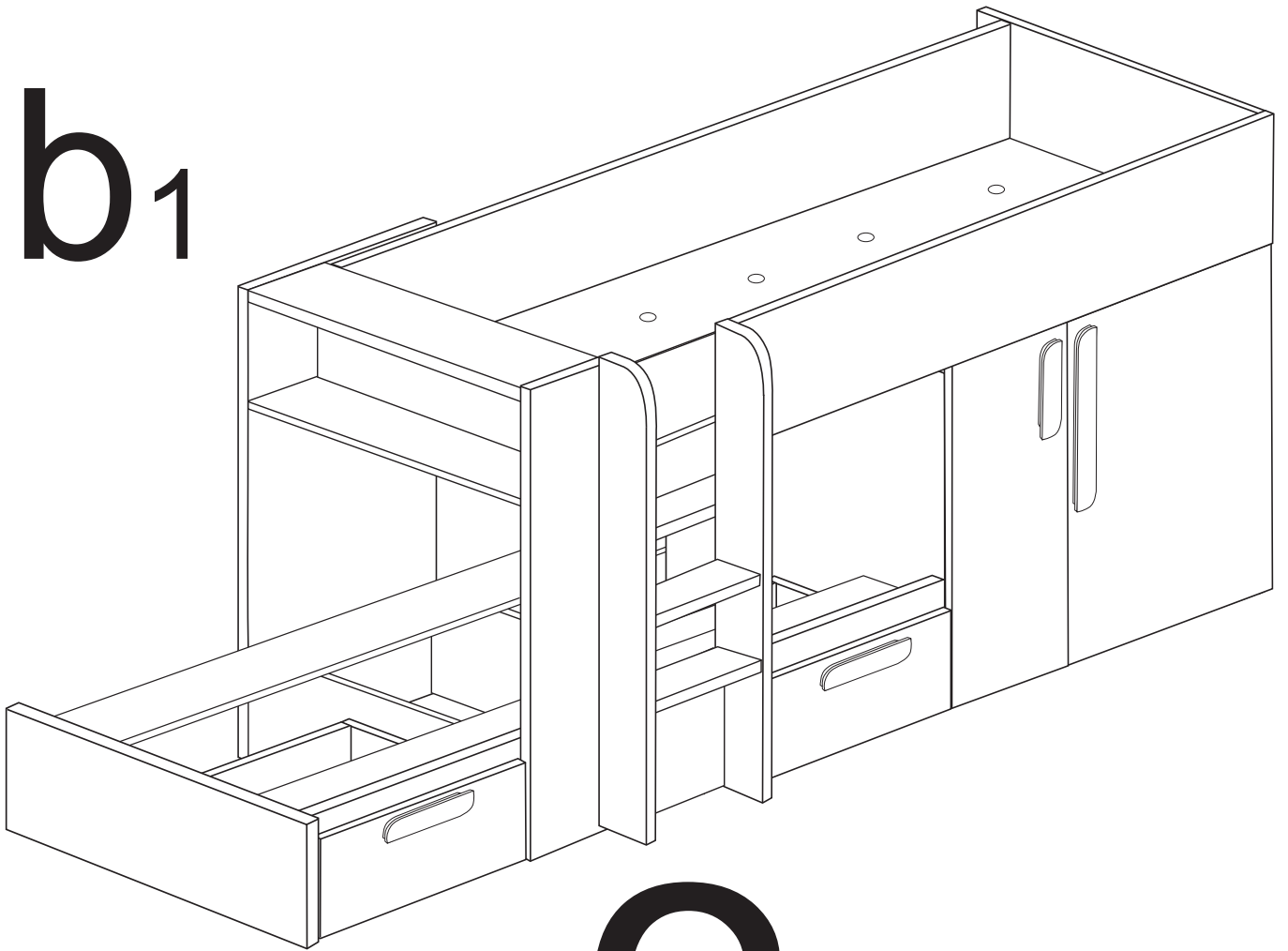
TA4AL  
TA4PC

TP4016 x1

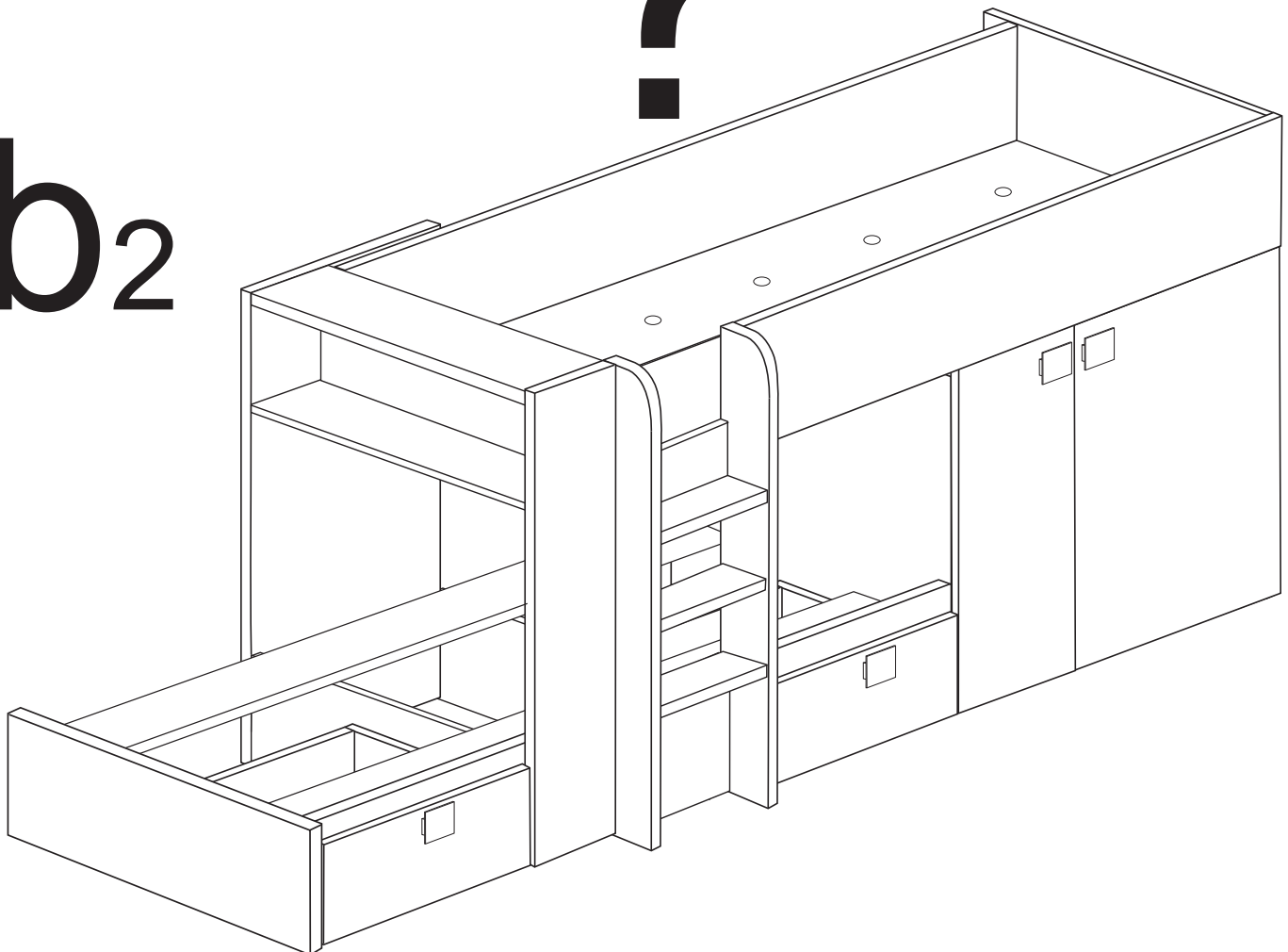
TV5135 x5



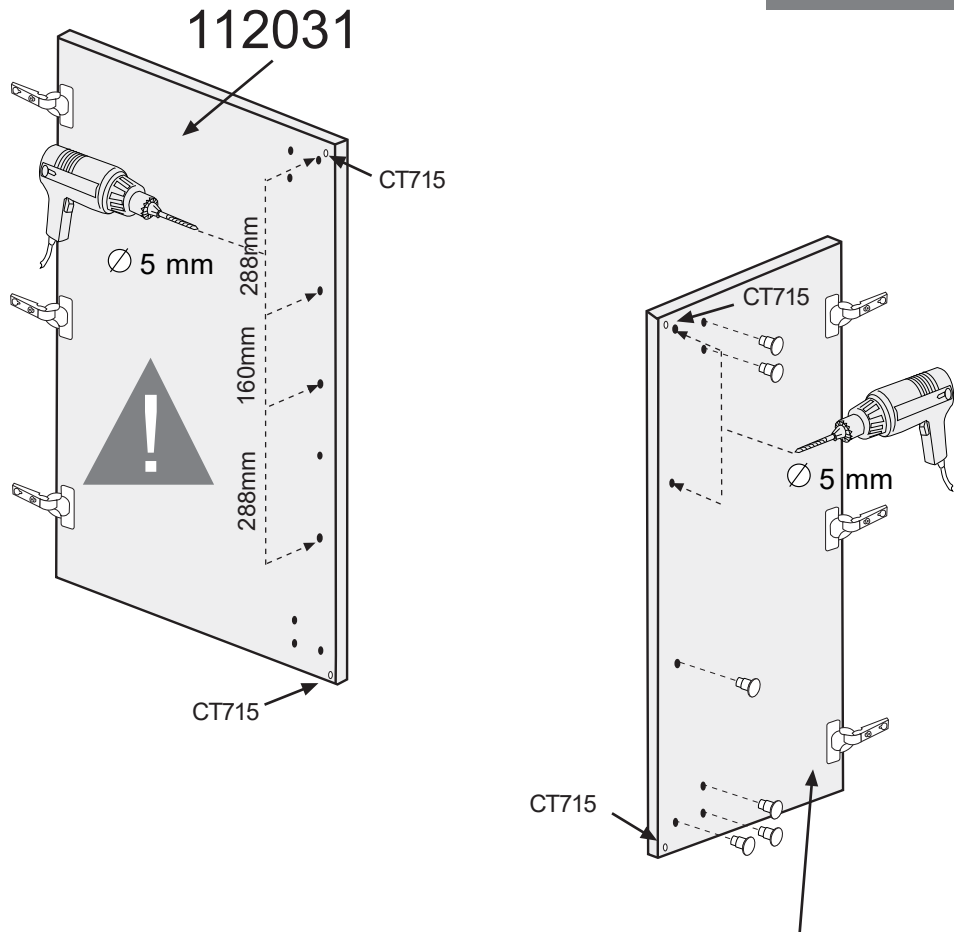
**b<sub>1</sub>**



**b<sub>2</sub>**



# 30b1



**T5A**  
Azul / Bleu / Blue

**T5V**  
Verde/Vert/Green

**T5F**  
Fucsia / Fuchsia

**T5G**  
Gris / Grey

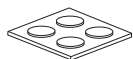
**T5AL**  
Aluminio / Aluminum / Aluminium

**T5AZ**  
Amarillo Azafrán / Yellow Saffron / Jaune safran

x6



x1



CT715

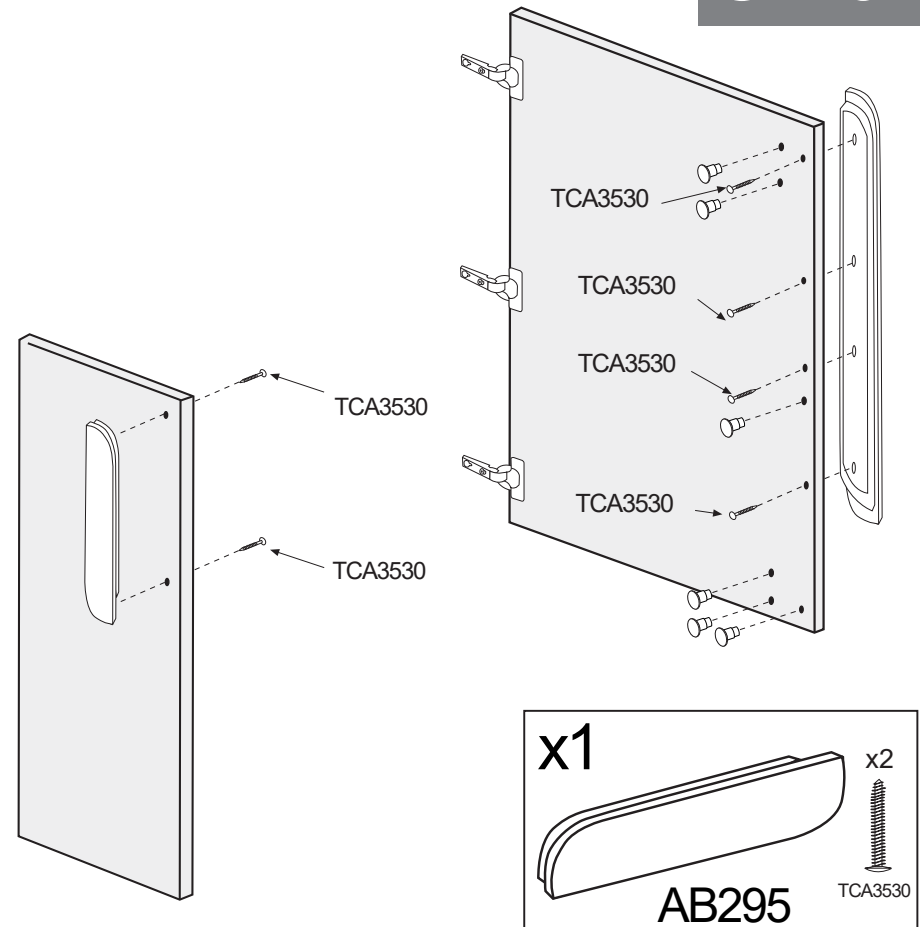
112013  
112113  
112213  
112313  
112413  
112513

x6



T5BL

# 31b1



x1

AG775

x4

TCA3530

Only for 1094

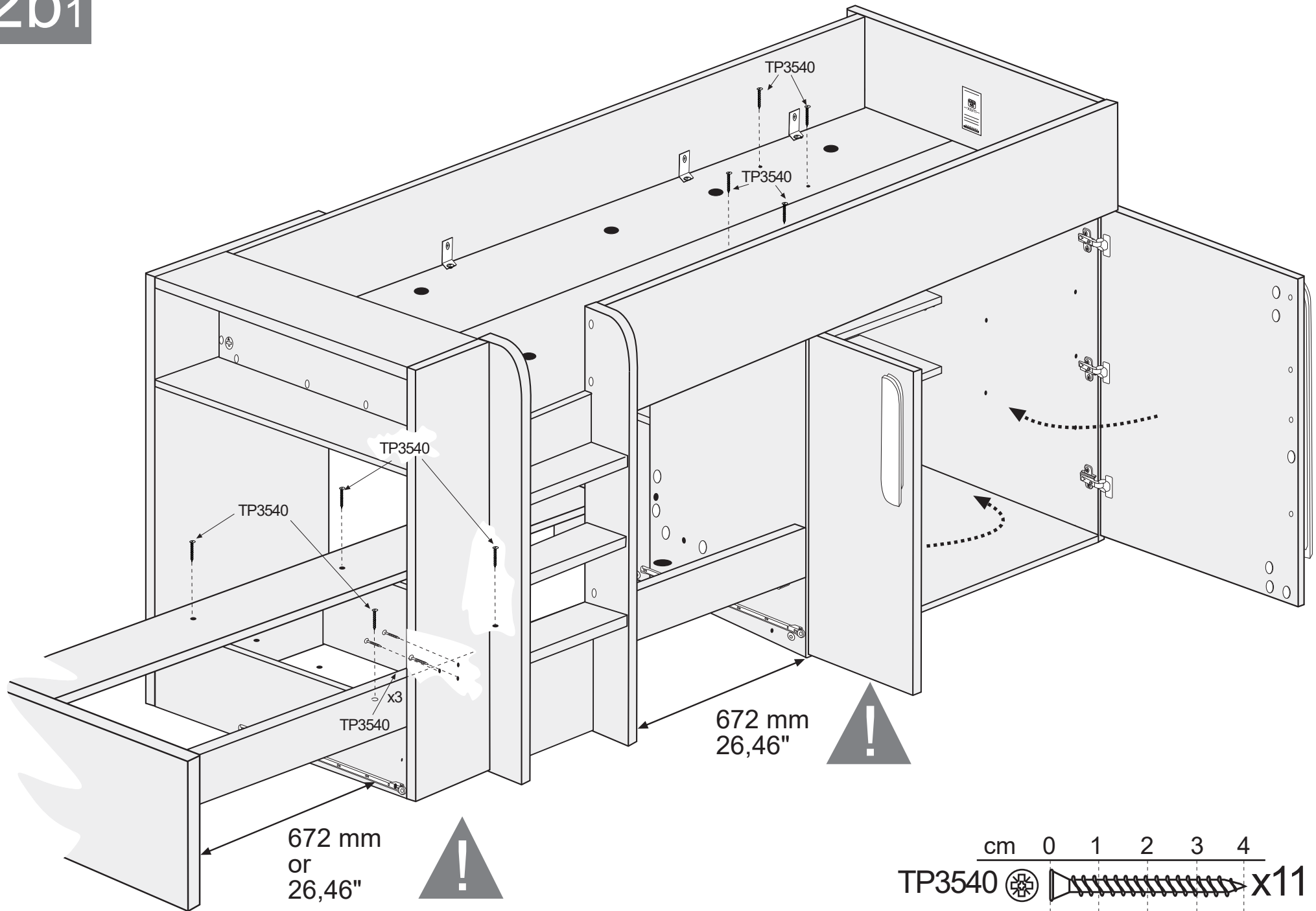
x1

AB775

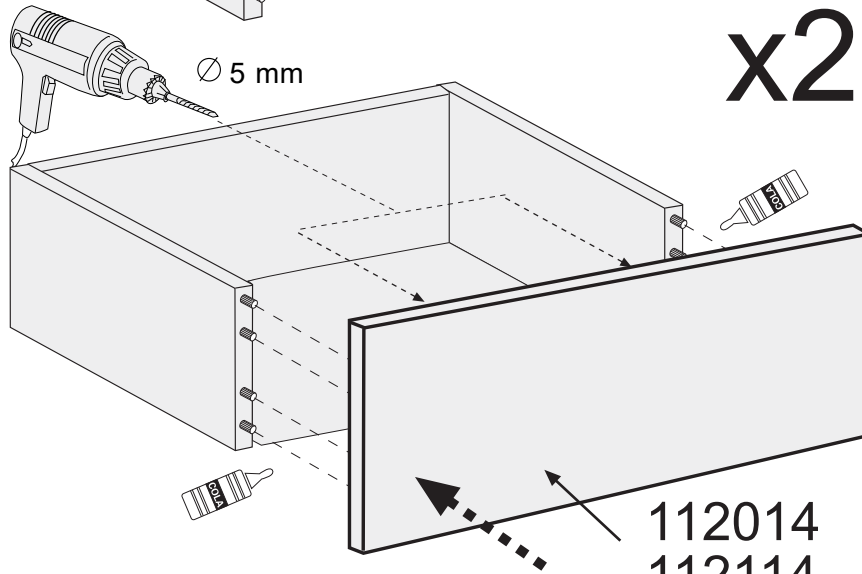
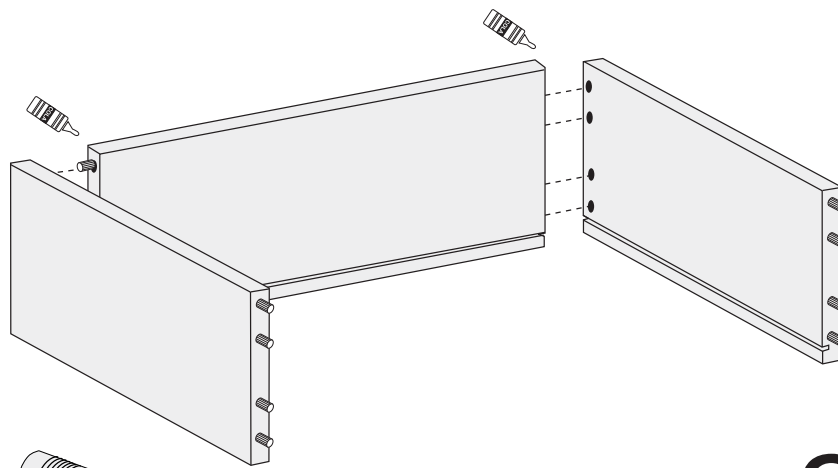
x4

TCA3530

32b1

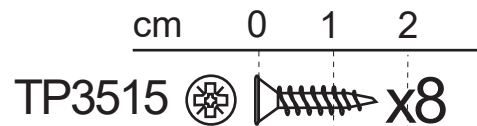
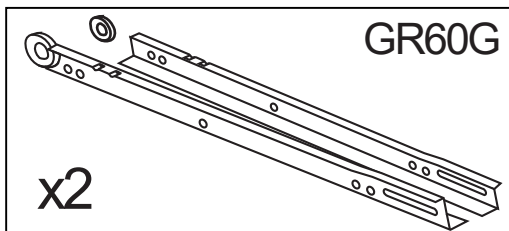
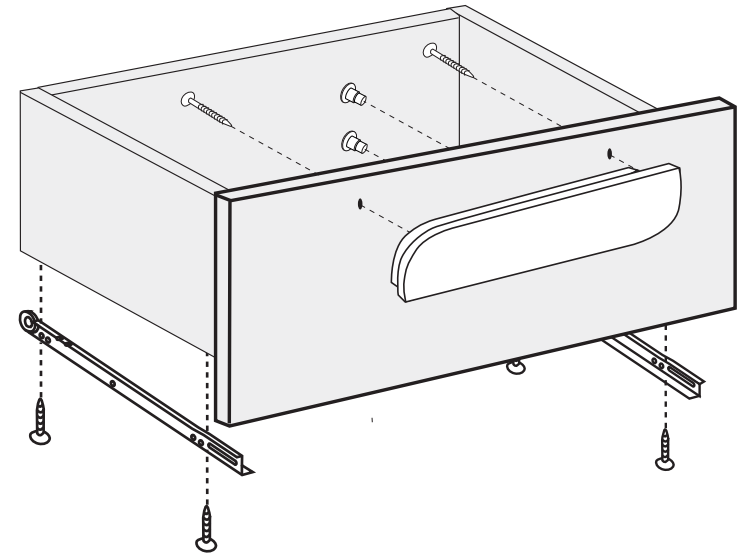
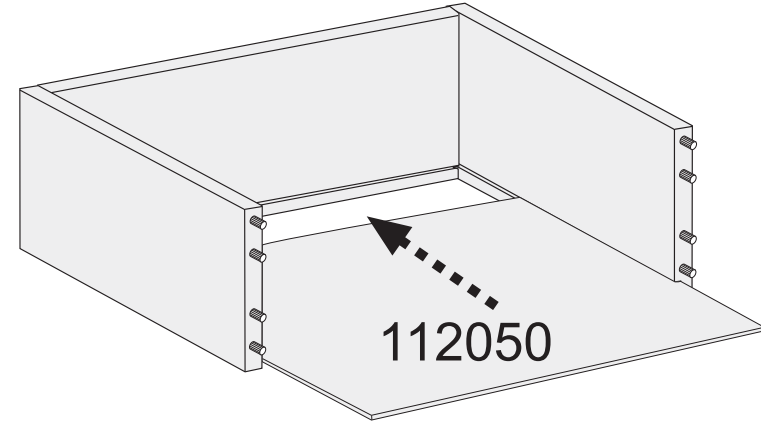
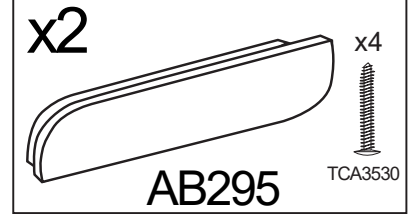


# 33b1



x2

- 112014
- 112114
- 112214
- 112314
- 112414
- 112514



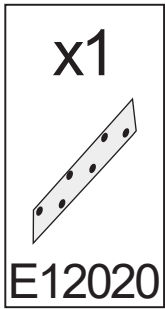
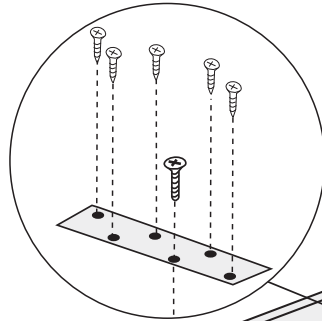
T5A Azul / Bleu / Blue	T5G Gris / Grey	x4
T5V Verde/Vert/Green	T5AL Aluminio / Aluminum / Aluminium	
T5F Fucsia / Fuchsia	T5AZ Amarillo Azafrán / Yellow Saffron / Jaune safran	

34b1

cm 0 1 2

TV3135  x1

TP3515  x5

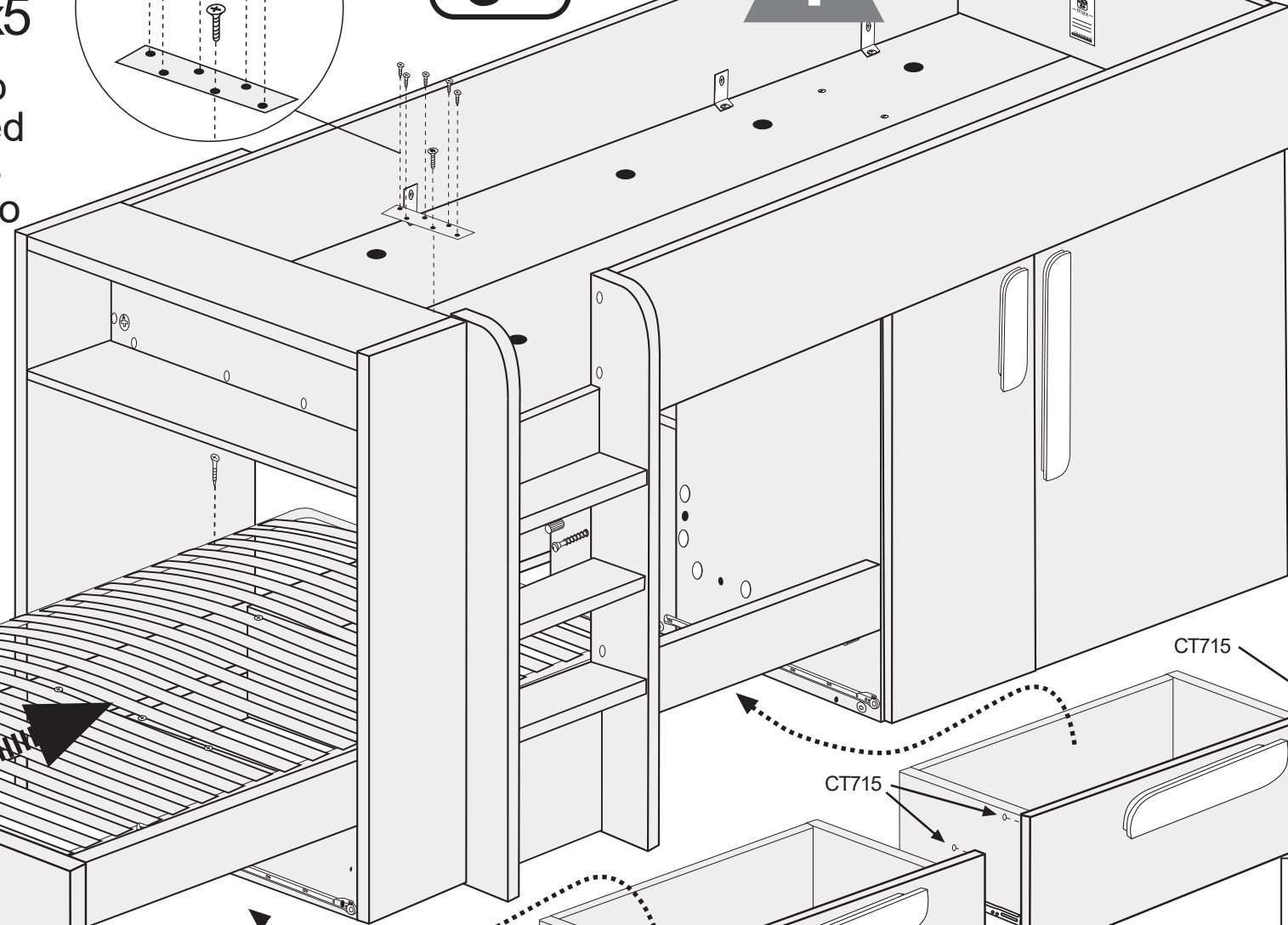
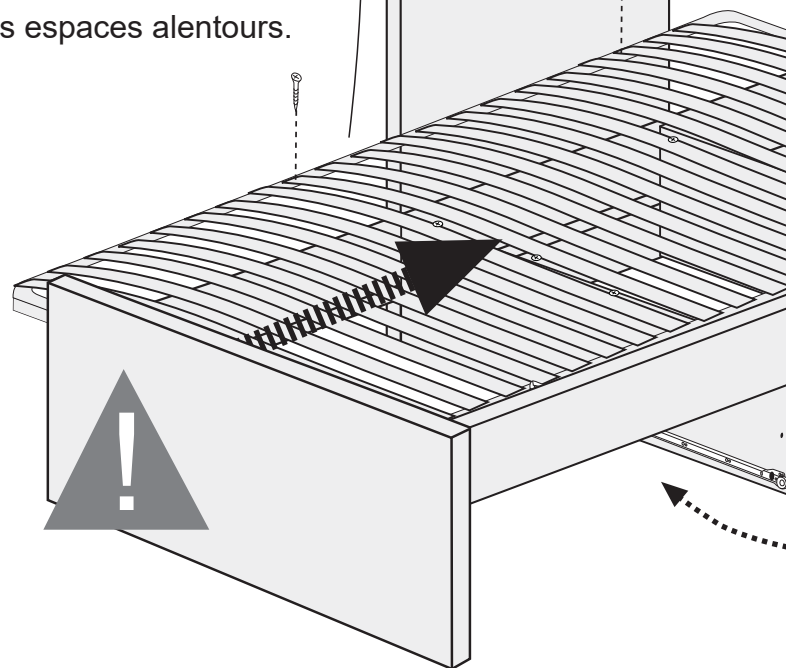


x1

no incluido  
not included  
pas inclus  
não incluído

E12020

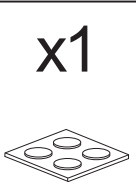
Fixer le sommier type  
EBAC réf 221 en  
répartissant de façon égale  
les espaces alentours.



CT715

CT715

CT715



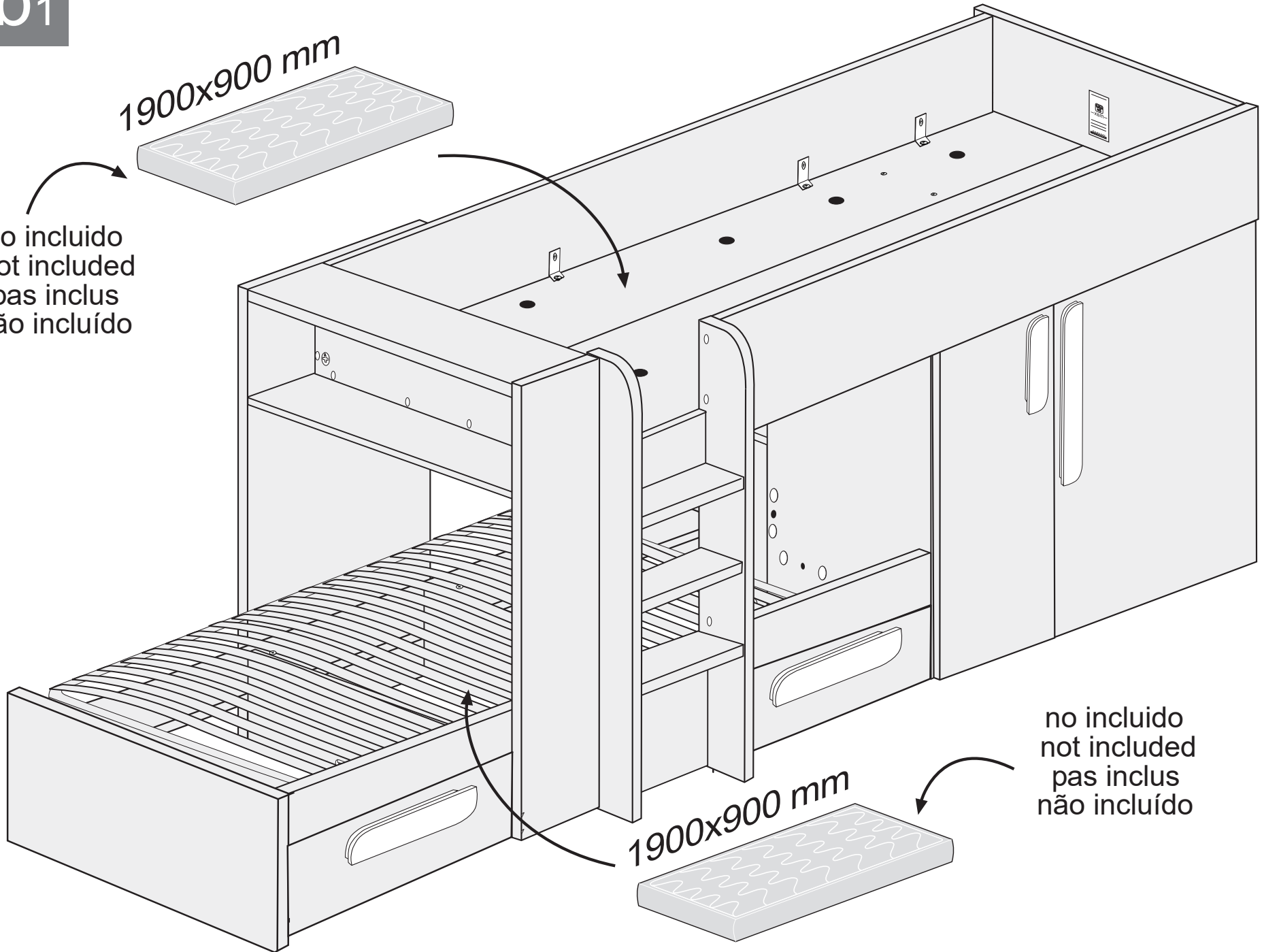
x1

CT715

35b1

1900x900 mm

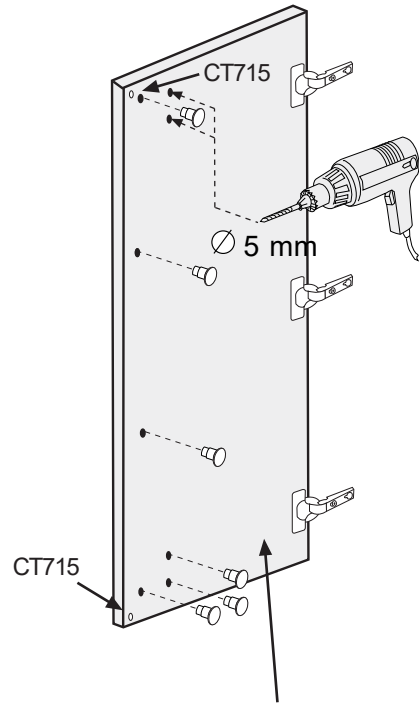
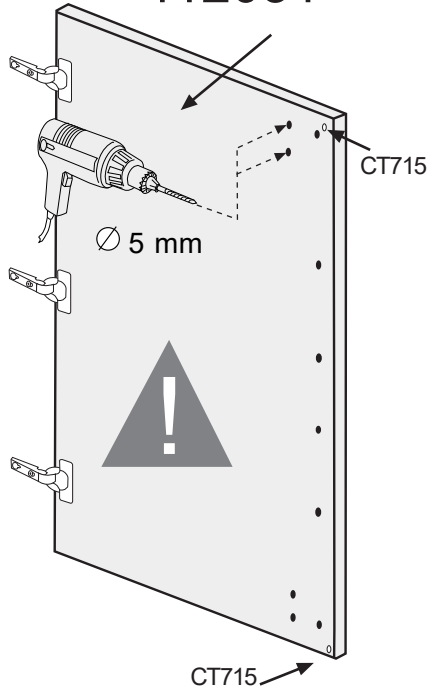
no incluido  
not included  
pas inclus  
não incluído



no incluido  
not included  
pas inclus  
não incluído

# 30b2

## 112031



**T5AH**  
Azul ahumado / Smokey  
Blue / Bleu fumé

**T5AZ**  
Amarillo Azafrán / Yellow  
Saffron / Jaune safran

**T5RA**  
Rose Antique / Antique Pink

**T5VM**  
Verde manzana / Apple  
Green / Vert Pomme

**T5AL**  
Aluminio / Aluminum /  
Aluminium

**T5PC**  
Cascina

x6



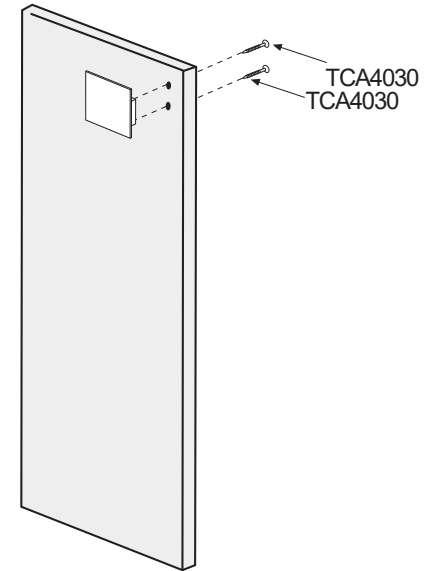
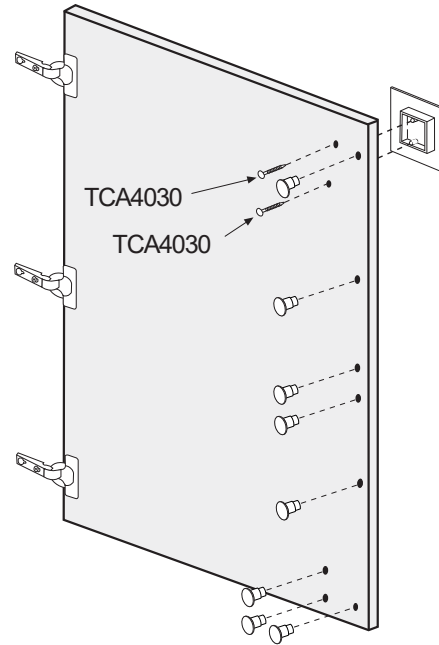
x1



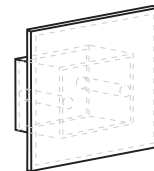
CT715

125013  
125113  
125213  
125313  
125413  
125513  
125613

# 31b2



x2



PB8686

x4



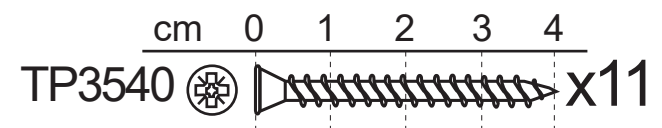
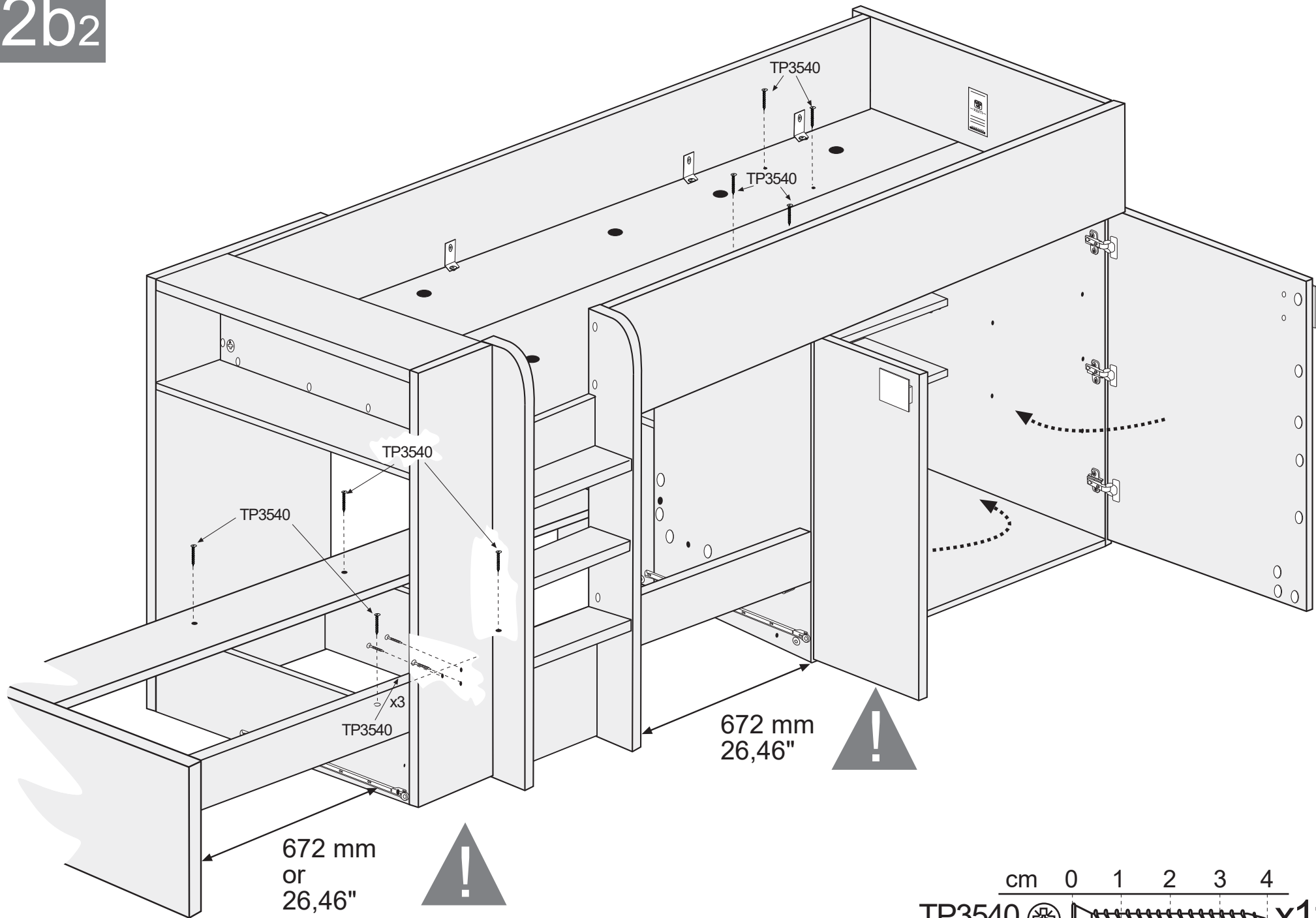
TCA4030

x8



T5BL

32b<sub>2</sub>

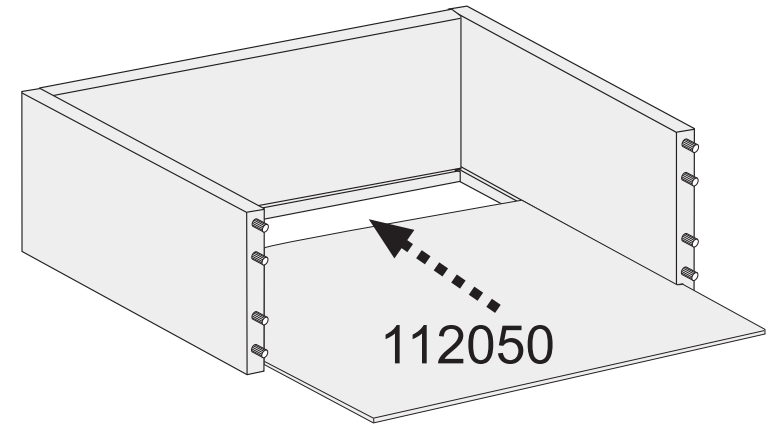
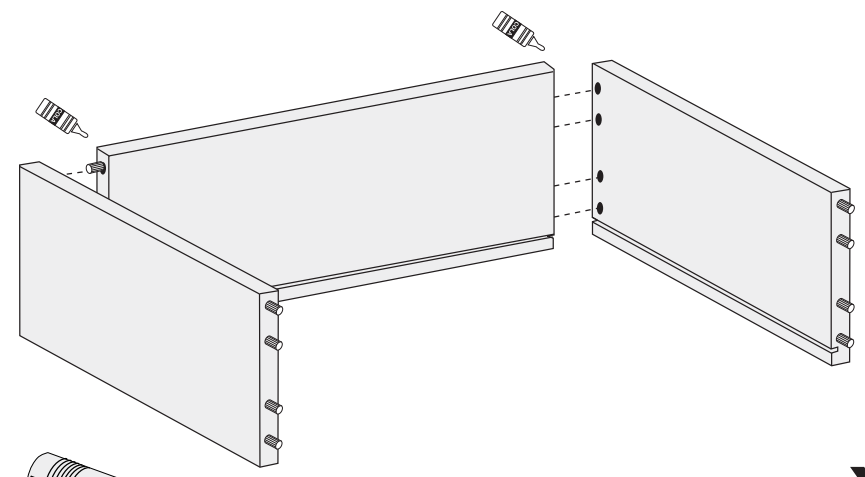




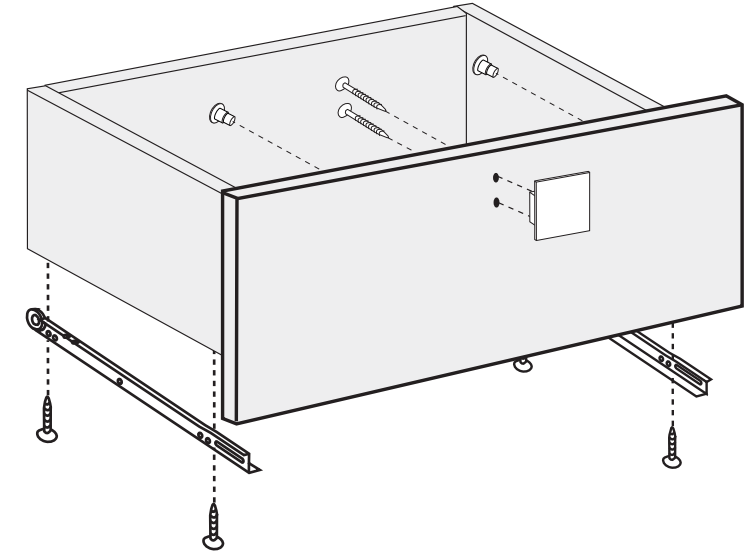
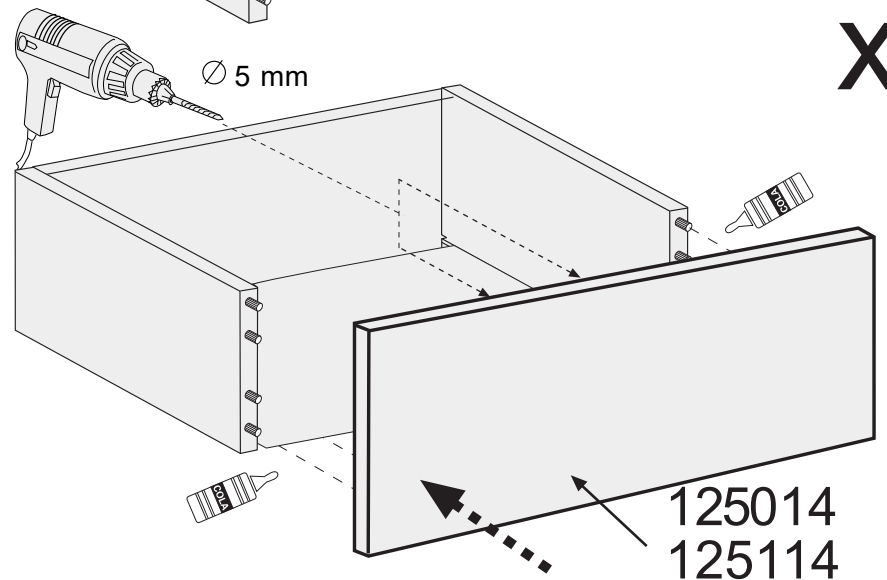
# 33b2

cm 0 1 2

TP3515  x8

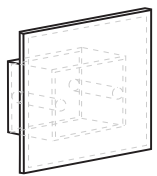


x2




- 125014
- 125114
- 125214
- 125314
- 125414
- 125514
- 125614

x2



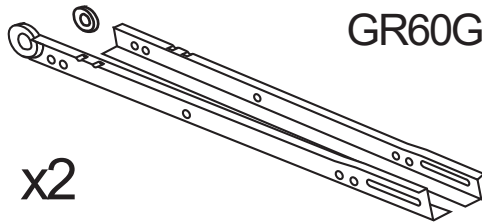
PB8686

x4



TCA4030

x2



GR60G

T5AH Azul ahumado / Smokey Blue / Bleu fumé	T5VM Verde manzana / Apple Green / Vert Pomme	x4 
T5AZ Amarillo Azafrán / Yellow Saffron / Jaune safran	T5AL Aluminio / Aluminum / Aluminium	
T5RA Rose Antique / Antique Pink	T5BL Blanco / White / Blanc	

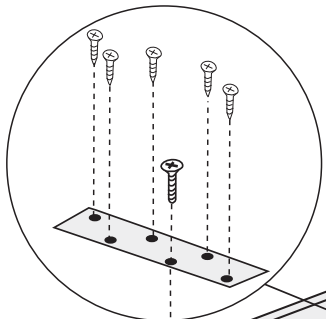
34b2



cm 0 1 2

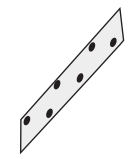
TV3135  x1

TP3515  x5



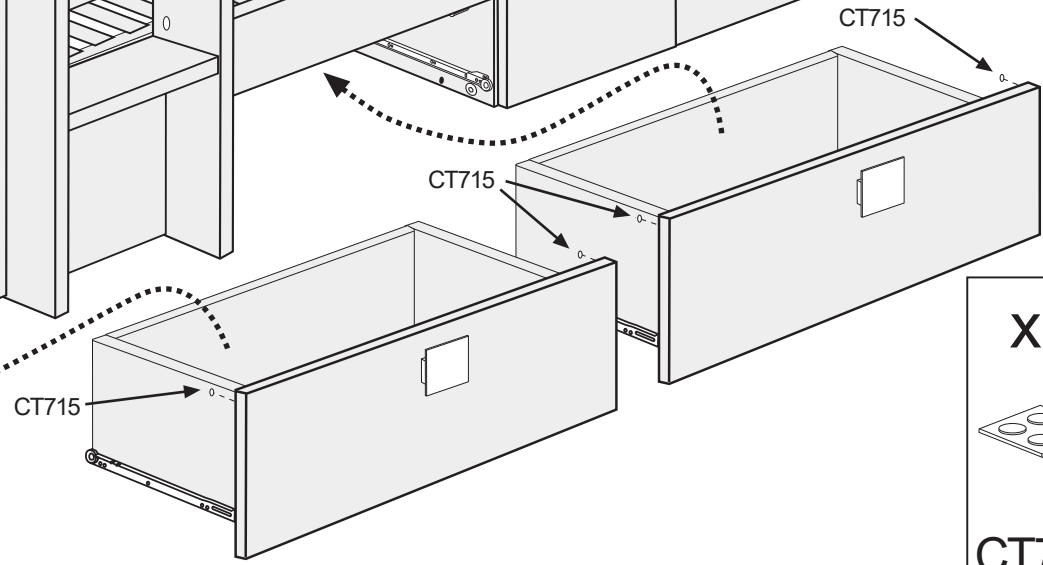
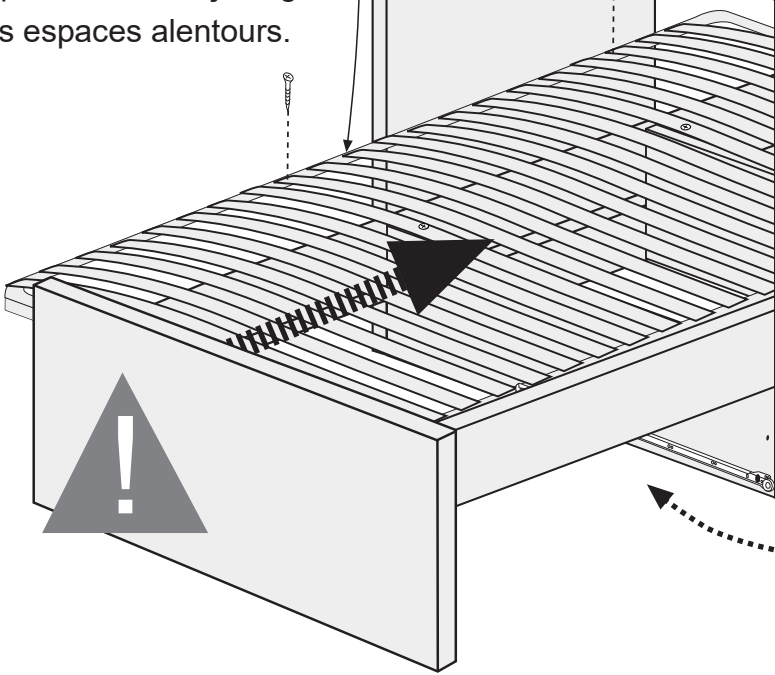
x1


no incluido  
not included  
pas inclus  
não incluído



E12020

Fixer le sommier type  
EBAC réf 221 en  
répartissant de façon égale  
les espaces alentours.

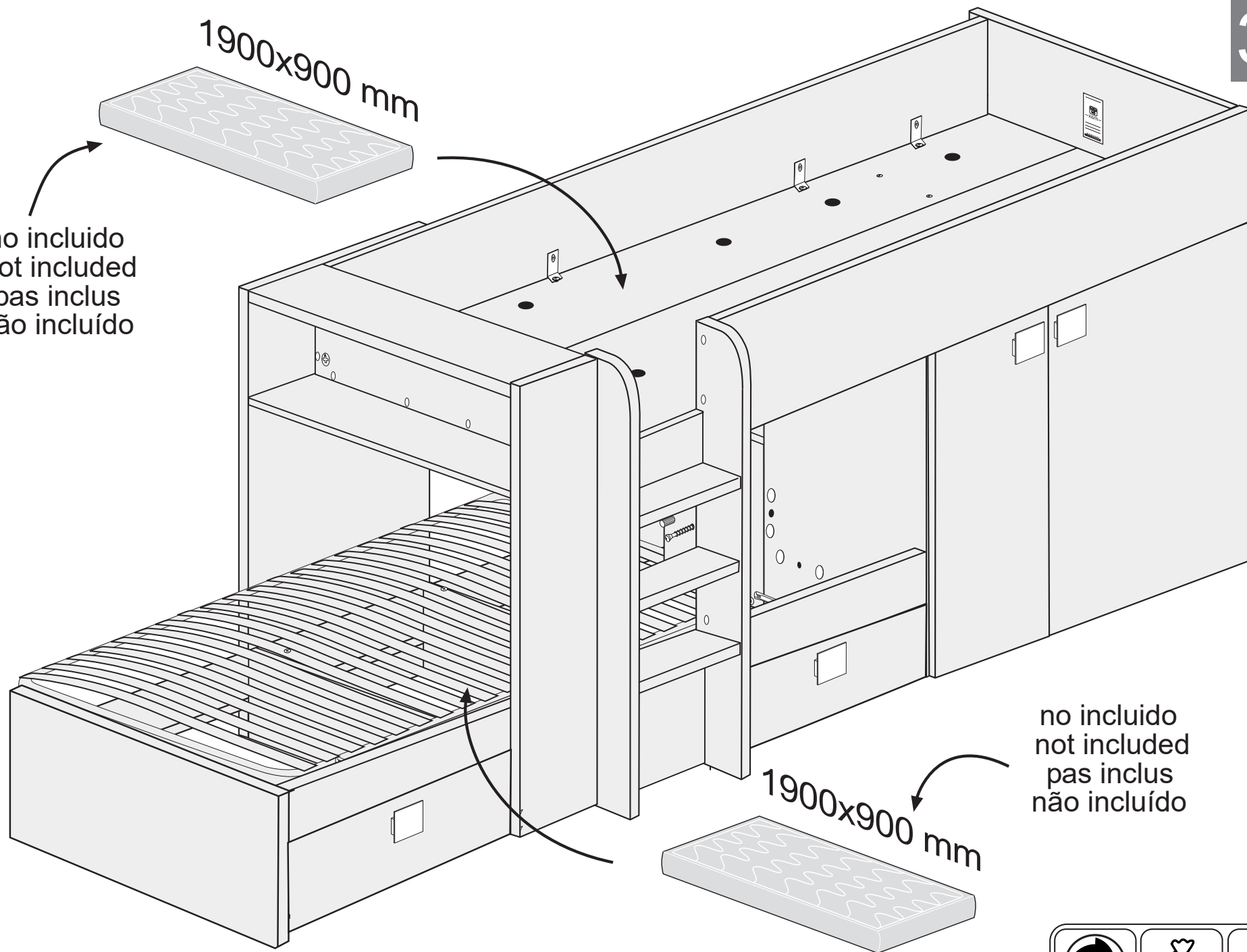


x1  
  
CT715

35b2

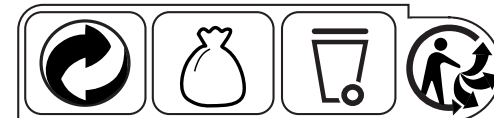
1900x900 mm

no incluido  
not included  
pas inclus  
não incluído



no incluido  
not included  
pas inclus  
não incluído

1900x900 mm





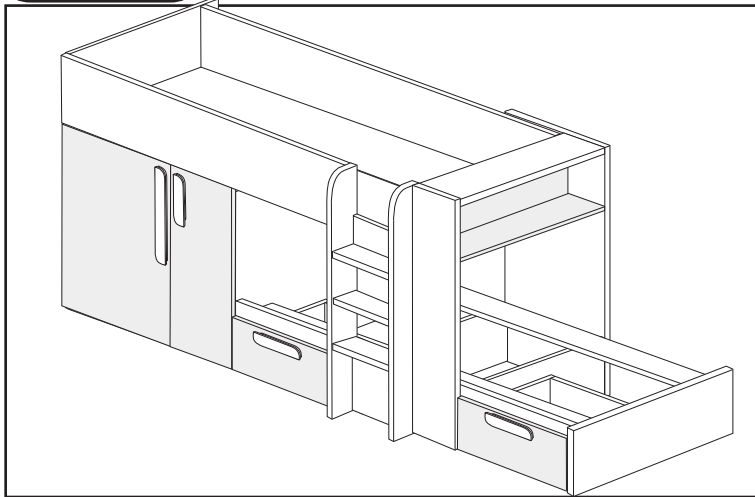
# TRASMAN

DESIGNED & MADE IN  
**100%**  
BARCELONA

MANUAL DE MONTAJE  
NOTICE DE MONTAGE  
ASSEMBLY MANUAL  
MANUALE PER IL MONTAGGIO  
MONTAGEANLEITUNG  
MANUAL DE MONTAGEM  
INSTRUKCJE MONTAŻOWE

## 1121F Bo1

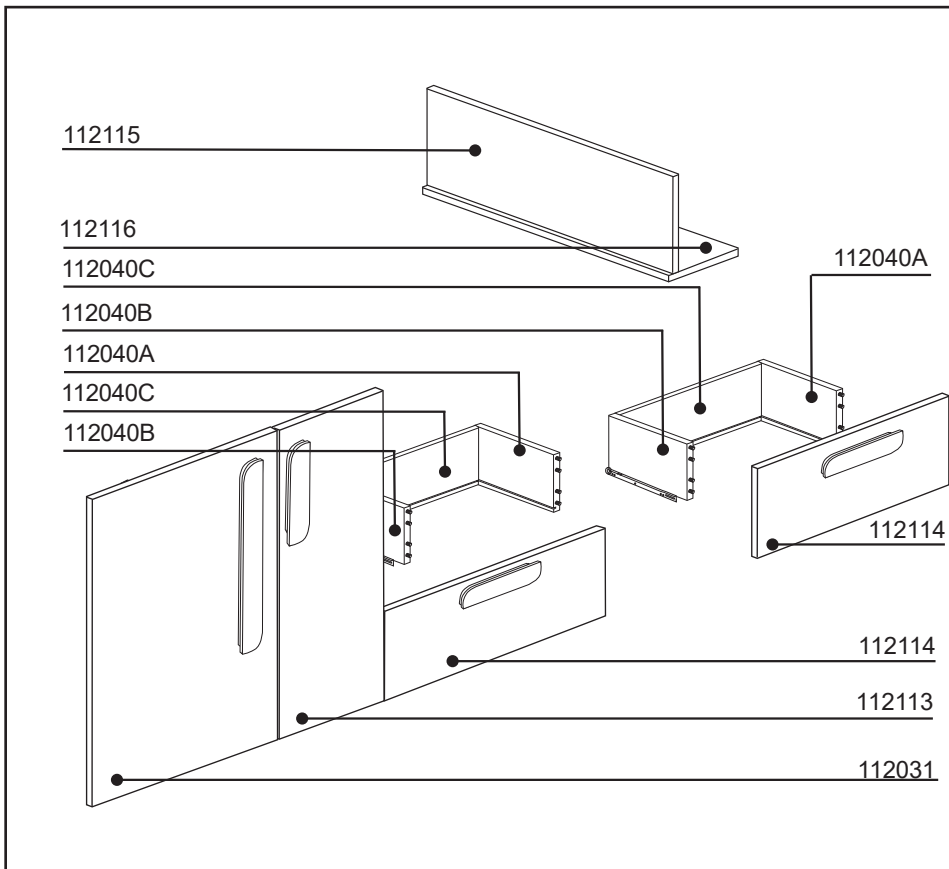
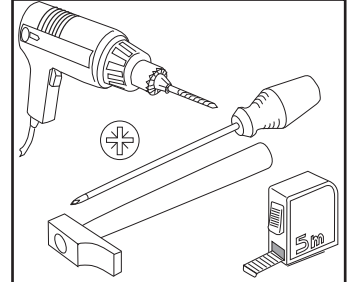
### V.02 - 01/17



120 min



x 1



ANTES DE EMPEZAR  
CONSULTE LOS CONSEJOS  
PARA EL MONTAJE.

AVANT DE COMMENCER  
CONSULTEZ LES  
INSTRUCTIONS DE MONTAGE.

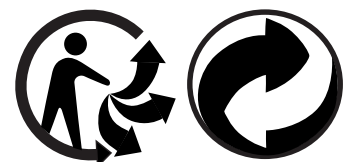
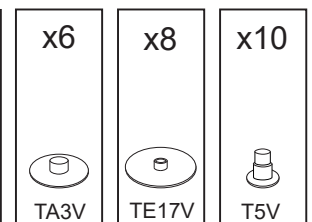
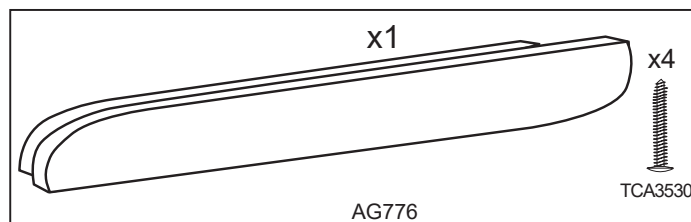
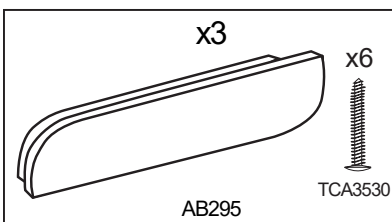
BEFORE STARTING REFER TO  
THE ASSEMBLY ADVICE.

PRIMA DI INIZIARE LEGGERE  
I CONIGLI PER IL MONTAGGIO.

VOR DEM BEGINN EMPFIEHLT  
ES SICH AUFMERKSAM DIE  
HINWEISE ZUR MONTAGE ZU  
LESEN.

ANTES DE COMEÇAR  
CONSULTE OS CONSELHOS  
PARA A MONTAGEM .

ZANIM PRZYSTAPIMY DO  
MONTAŻU , PROSIMY  
ZAPOZNAĆ SIĘ Z  
NASTĘPUJACYMI  
WSKAZÓWKAMI.



# ESPAÑOL

## CONSEJOS PARA EL MONTAJE:

- 1-ESTUDIE ATENTAMENTE EL MANUAL DE MONTAJE.
- 2-LOCALICE LAS PIEZAS QUE CONSTITUYEN SU MUEBLE.
- 3-REUNA Y CONTROLE LOS HERRAJES SUMINISTRADOS.
- 4-EQUIPESE CON LAS HERRAMIENTAS NECESARIAS.
- 5-PREPARE UNA ZONA DE MONTAJE.

## CONSEJOS PARA EL MANTENIMIENTO:

- 1-QUITAR EL POLVO CUIDADOSAMENTE.
- 2-HUMEDECER UN PAÑO SUAVE Y LIMPIO CON AGUA LIGERAMENTE ENJABONADA.

NO FUERCE NUNCA EN LAS UNIONES APRIETE LOS TORNILLOS DESPUES DE CIERTO TIEMPO DE UTILIZACION. CONSERVE SU MANUAL DE MONTAJE.SI FALTARA UNA PIEZA SERIA LA MANERA MAS FACIL DE COMUNICARLO A LA TIENDA.

NO USE NUNCA PRODUCTOS ABRASIVOS TALES COMO: LANA DE ACERO , LIJAS,DISOLVENTES,ETC. NO MOJAR NI SOMETER A GRANDES HUMEDADES AL MUEBLE.

# FRANCAIS

## INSTRUCTIONS DE MONTAGE:

- 1-LISEZ ATTENTIVEMENT LA NOTICE DE MONTAGE.
- 2-REPEREZ LES PIECES QUI COMPOSENT VOTRE MEUBLE.
- 3-REGROUPEZ ET VERIFIEZ LES FERRURES FOURNIES.
- 4-DOTEZ-VOUS DES OUTILS NECESSAIRES.
- 5-PREPAREZ UN ESPACE DE MONTAGE.

## CONSEILS D'ENTRETIEN:

- 1-ENLEVEZ SOIGNEUSEMENT LA POUSSIERE.
- 2-HUMIDIFIEZ UN CHIFFON DOUX ET PROPRE AVEC DE L'EAU LEGEREMENT SAVONNEUSE.

NE FORCEZ JAMAIS LES RACCORDS. RESSERREZ LES VIS APRES UN CERTAIN TEMPS D'UTILISATION. CONSERVEZ LA NOTICE DE MONTAGE.EN CAS DE PIECE MANQUANTE , CE SERA LE MEILLEUR MOYEN D'EN INFORMER LE MAGASIN.

N'UTILISEZ JAMAIS DES PRODUITS ABRASIFS COMME DE LA LAINE D'ACIER, DU PAPIER DE VERRE, DES SOLVANTS, ETC. NE MOUILLEZ PAS LE MEUBLE ET EVITEZ TOUTE ESPOSITION A UNE HUMIDITE IMPORTANTE.

# DEUTSCH

## HINWEISE ZUR MONTAGE:

- 1- LESEN SIE AUFMERKSAM DIE MONTAGEANLEITUNG DURCH.
- 2- LOKALISIEREN SIE DIE ZUM MÖBEL GEHÖRENDE TEILE.
- 3- KONTROLLIEREN SIE DIE MITGELIEFERTEN WERKZEUGE.
- 4- RÜSTEN SIE SICH MIT DEN ZUSÄTZLICH BENÖTIGTEN WERKZEUGEN AUS.
- 5- BEREITEN SIE EINEN PLATZ FÜR DIE MONTAGE VOR.

## HINWEISE ZUR PFLEGE:

- 1- ENTFERNEN SIE UMSICHTIG DEN ANGESAMMELTEN STAUB.
- 2- VERWENDEN SIE EIN WEICHES UND SAUBERES TUCH UND SCHWACHE SEIFENLAUGE.

FORCIEREN SIE NIEMALS DIE VERBINDUNGEN. ZIEHEN SIE DIE SCHRAUBEN NACH EINER BESTIMMTEN NUTZUNGSZEIT NACH. BEWAHREN SIE DIE MONTAGEANLEITUNG AUF. SOLLTE EIN TEIL FEHLEN IST SIE VON GROSSER WICHTIGKEIT BEI DER NACHBESTELLUNG IM LADEN.

VERWENDEN SIE NIEMALS SCHEUERENDE PRODUKTE WIE STAHLWOLLE, SCHMIRGELPAPIER, LÖSUNGSMITTEL UND DERGL. WASSER UND HOHE FEUCHTIGKEIT SIND SCHÄDLICH FÜR DAS MÖBEL

# ITALIANO

## CONSIGLI PER IL MONTAGGIO:

- 1- STUDIARE ATTENTAMENTE IL MANUALE DI MONTAGGIO.
- 2- INDIVIDUARE LE PARTI CHE COSTITUISCONO IL MOBILE.
- 3- RACCOGLIERE E CONTROLLARE GLI ATTREZZI IN DOTAZIONE.
- 4- PROCURARSI GLI ATTREZZI NECESSARI.
- 5- PREPARARE UNA ZONA PER IL MONTAGGIO.

## CONSIGLI PER LA MANUTENZIONE:

- 1- SPOLVERARE ACCURATAMENTE.
- 2- INUMIDIRE UN PANNO MORBIDO E PULITO CON ACQUA E POCO DETERGENTE.

NON FORZARE MAI LE GIUNTURE. STRINGERE NUOVAMENTE LE VITI DOPO UN CERTO PERIODO D'USO. CONSERVARE IL MANUALE DI MONTAGGIO: SE MANCASSE UN PEZZO SAREBBE COSÌ PIÙ FACILE COMUNICARLO AL RIVENDITORE.

NON USARE MAI PRODOTTI ABRASIVI COME: SPUGNE ABRASIVE, CARTA VETRATA, SOLVENTI, ECC. NON BAGNARE NE' SOTTOPORRE IL MOBILE A FORTE UMIDITÀ.

# POTUGUES

## CONSELHO PARA A MONTAGEM :

- 1 - ESTUDE ATENTAMENTE O MANUAL DE MONTAGEM.
- 2 - LOCALIZE AS PEÇAS QUE CONSTITUEM O SEU MÓVEL.
- 3 - REUNA E CONTROLE AS FERRAGENS FORNECIDAS.
- 4 - EQUIPE-SE COM AS FERRAMENTAS NECESSÁRIAS.
- 5 - PREPARE UMA ZONA DE MONTAGEM.

## CONSELHOS PARA A MANUTENÇÃO :

- 1- RETIRAR A POEIRA COM CUIDADO.
- 2- HUMEDECER UM PANO SUAVE E LIMPO COM ÁGUA LIGEIRAMENTE ENSABOADA.

NUNCA FORCE AS UNIÕES. APORTE OS PARAFUSOS DEPOIS DE DETERMINADO TEMPO DE UTILIZAÇÃO.. CONSERVE O SEU MANUAL DE MONTAGEM, SE FALTAR UMA PEÇA SERIA A MANEIRA MAIS FÁCIL DE A COMUNICAR À LOJA.

NUNCA USE PRODUTOS ABRASIVOS TAIS COMO : LÃ DE AÇO, LIXAS, DISSOLVENTES, ETC.. NÃO MOLAR NEM SUBMETTER A GRANDES HUMIDADES, O MÓVEL.

# POLSKU

## WSKAZÓWKI ODNOŚNIE MONTAZU:

1. PRZECZYTAĆ UWAGNIE NINIEJSZE ZALECENIA.
2. ZLOKALIZOWAĆ CZĘŚCI SKŁADOWE MEBLA.
3. ZEBRAC WSZYSTKIE ELEMENTY ŁĄCZĄCE.
4. ZAOPATRZYĆ SIĘ W NIEZBEDNE NARZĘDZIA.
5. PRZYGOTOWAĆ ODPOWIEDNIE MIEJSCA NA MONTAZ.

## WSKAZÓWKI ODNOŚNIE KONSERWACJI:

1. ODKURZAC OSTROŻNIE.
2. W TYM CELU ZWILŻYC CZYSTĄ MIEKKĄ SZMATKĘ W SŁABYM ROZTWORZE WODY Z MYDLEM.

NIE DOCISKAC NA SIŁE ELEMENTÓW ŁĄCZĄCYCH. DOKRECIĆ SRUBY PO UPLYWIE PEWNEGO CZASU. ZACHOWAĆ INSTRUKCJE MONTAZOWE; W RAZIE BRAKU JAKIEJS CZĘŚCI, UŁATWIA ONE KONTAKT ZE SPRZEDAWCĄ.

NIE NALEŻY NIGDY UŻYWAĆ ŚRODKÓW SZORUJĄCYCH, TAKICH JAK WELNA STAŁOWA, PAPIER SCIERNY, ROZPUSZCZALNIKI ITP. NIE MOCZYĆ ANI NIE PODDAWAĆ MEBLA DZIAŁANIU DUŻEJ WILGOTNOŚCI.

# ENGLISH

## ASSEMBLY ADVICE:

- 1- STUDY THE ASSEMBLY MANUAL CAREFULLY.
- 2- LOCATE THE PARTS THAT COMPRISE YOUR FURNITURE ITEM.
- 3- ORGANISE AND CHECK THE FITTINGS SUPPLIED.
- 4- HAVE THE NECESSARY TOOLS TO HAND.
- 5- PREPARE AN ASSEMBLY AREA.

## MAINTENANCE ADVICE:

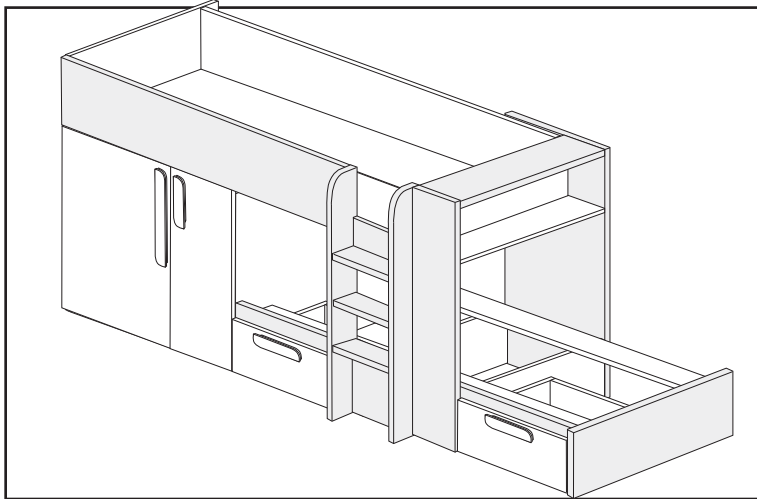
- 1- REMOVE DUST CAREFULLY.
- 2- MOISTEN A SOFT, CLEAN CLOTH WITH SLIGHTLY SOAPY WATER.

DO NOT FORCE ANY OF THE JOINTS. TIGHTEN THE SCREWS AFTER HAVING USED THE FURNITURE FOR SOME TIME. KEEP YOUR ASSEMBLY MANUAL. IF ANY PART IS MISSING, IT WILL HELP YOU TO LET THE SHOP KNOW.

NEVER USE ABRASIVE PRODUCTS SUCH AS STEEL WOOL, SANDPAPER, ETC. DO NOT WET THE FURNITURE OR KEEP IT IN A VERY DAMP PLACE.

### 1126A Bo1

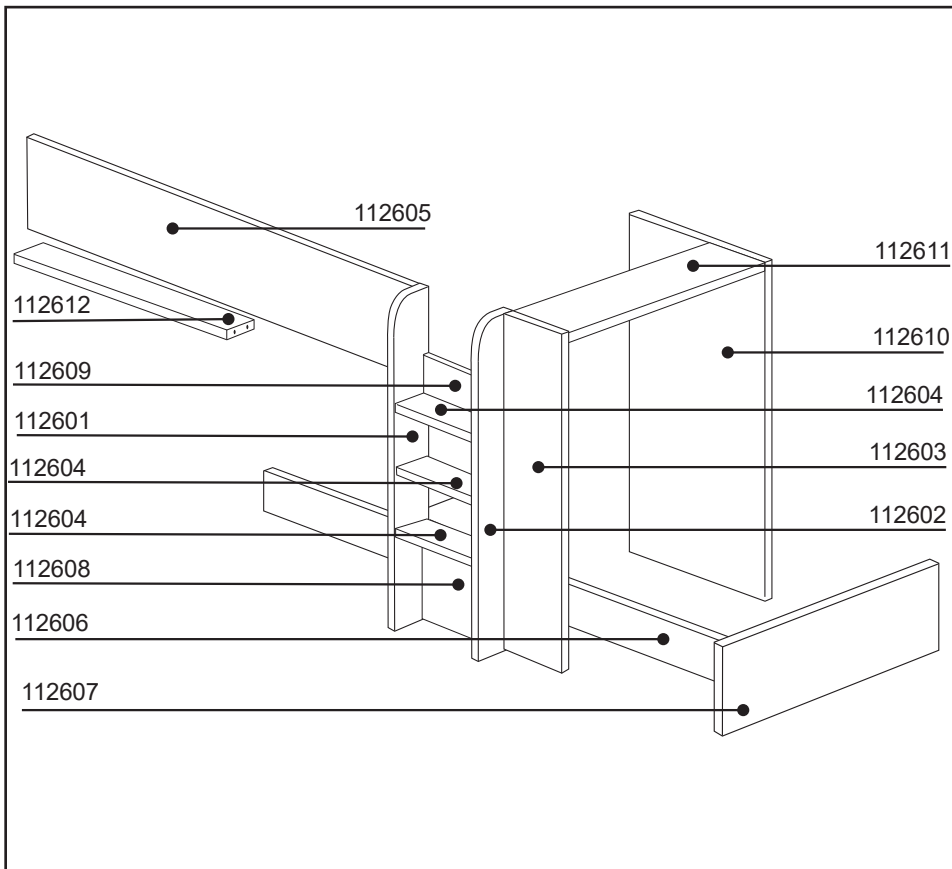
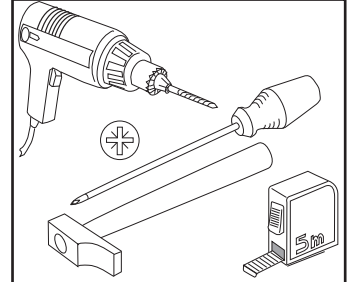
### 02 - 01/17



120 min



x2



ANTES DE EMPEZAR  
 CONSULTE LOS CONSEJOS  
 PARA EL MONTAJE.

AVANT DE COMMENCER  
 CONSULTEZ LES  
 INSTRUCTIONS DE MONTAGE.

BEFORE STARTING REFER TO  
 THE ASSEMBLY ADVICE.

PRIMA DI INIZIARE LEGGERE  
 I CONIGLI PER IL MONTAGGIO.

VOR DEM BEGINN EMPFIEHLT  
 ES SICH AUFMERKSAM DIE  
 HINWEISE ZUR MONTAGE ZU  
 LESEN.

ANTES DE COMEÇAR  
 CONSULTE OS CONSELHOS  
 PARA A MONTAGEM .

ZANIM PRZYSTAPIMY DO  
 MONTAŻU , PROSIMY  
 ZAPOZNAĆ SIĘ Z  
 NASTĘPUJACYMI  
 WSKAZÓWKAMI.

x5



T8PB

x5



TA4P

x6

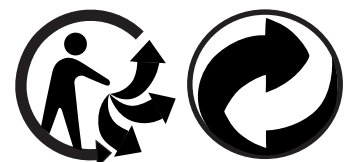


TE17PB

x7



T5PB



# ESPAÑOL

## CONSEJOS PARA EL MONTAJE:

- 1-ESTUDIE ATENTAMENTE EL MANUAL DE MONTAJE.
- 2-LOCALICE LAS PIEZAS QUE CONSTITUYEN SU MUEBLE.
- 3-REUNA Y CONTROLE LOS HERRAJES SUMINISTRADOS.
- 4-EQUIPESE CON LAS HERRAMIENTAS NECESARIAS.
- 5-PREPARE UNA ZONA DE MONTAJE.

## CONSEJOS PARA EL MANTENIMIENTO:

- 1-QUITAR EL POLVO CUIDADOSAMENTE.
- 2-HUMEDECER UN PAÑO SUAVE Y LIMPIO CON AGUA LIGERAMENTE ENJABONADA.

NO FUERCE NUNCA EN LAS UNIONES APRIETE LOS TORNILLOS DESPUES DE CIERTO TIEMPO DE UTILIZACION.  
CONSERVE SU MANUAL DE MONTAJE.SI FALTARA UNA PIEZA SERIA LA MANERA MAS FACIL DE COMUNICARLO A LA TIENDA.

NO USE NUNCA PRODUCTOS ABRASIVOS TALES COMO:  
LANA DE ACERO , LIJAS,DISOLVENTES,ETC.  
NO MOJAR NI SOMETER A GRANDES HUMEDADES AL MUEBLE.

# FRANCAIS

## INSTRUCTIONS DE MONTAGE:

- 1-LISEZ ATTENTIVEMENT LA NOTICE DE MONTAGE.
- 2-REPEREZ LES PIECES QUI COMPOSENT VOTRE MEUBLE.
- 3-REGROUPEZ ET VERIFIEZ LES FERRURES FOURNIES.
- 4-DOTEZ-VOUS DES OUTILS NECESSAIRES.
- 5-PREPAREZ UN ESPACE DE MONTAGE.

## CONSEILS D'ENTRETIEN:

- 1-ENLEVEZ SOIGNEUSEMENT LA POUSSIERE.
- 2-HUMIDIFIEZ UN CHIFFON DOUX ET PROPRE AVEC DE L'EAU LEGEREMENT SAVONNEUSE.

NE FORCEZ JAMAIS LES RACCORDS. RESSERREZ LES VIS APRES UN CERTAIN TEMPS D'UTILISATION.  
CONSERVEZ LA NOTICE DE MONTAGE.EN CAS DE PIECE MANQUANTE , CE SERA LE MEILLEUR MOYEN D'EN INFORMER LE MAGASIN.

N'UTILISEZ JAMAIS DES PRODUITS ABRASIFS COMME DE LA LAINE D'ACIER, DU PAPIER DE VERRE, DES SOLVANTS, ETC.  
NE MOUILLEZ PAS LE MEUBLE ET EVITEZ TOUTE EXPOSITION A UNE HUMIDITE IMPORTANTE.

# DEUTSCH

## HINWEISE ZUR MONTAGE:

- 1- LESEN SIE AUFMERKSAM DIE MONTAGEANLEITUNG DURCH.
- 2- LOKALISIEREN SIE DIE ZUM MÖBEL GEHÖRENDE TEILE.
- 3- KONTROLLIEREN SIE DIE MITGELIEFERTEN WERKZEUGE.
- 4- RÜSTEN SIE SICH MIT DEN ZUSÄTZLICH BENÖTIGTEN WERKZEUGEN AUS.
- 5- BEREITEN SIE EINEN PLATZ FÜR DIE MONTAGE VOR.

## HINWEISE ZUR PFLEGE:

- 1- ENTFERNEN SIE UMSICHTIG DEN ANGESAMMELTEN STAUB.
- 2- VERWENDEN SIE EIN WEICHES UND SAUBERES TUCH UND SCHWACHE SEIFENLAUGE.

FORCIEREN SIE NIEMALS DIE VERBINDUNGEN. ZIEHEN SIE DIE SCHRAUBEN NACH EINER BESTIMMTEN NUTZUNGSZEIT NACH.  
BEWAHREN SIE DIE MONTAGEANLEITUNG AUF. SOLLTE EIN TEIL FEHLEN IST SIE VON GROSSER WICHTIGKEIT BEI DER NACHBESTELLUNG IM LADEN.

VERWENDEN SIE NIEMALS SCHEUERENDE PRODUKTE WIE STAHLWOLLE, SCHMIRGELPAPIER, LÖSUNGSMITTEL UND DERGL.  
WASSER UND HOHE FEUCHTIGKEIT SIND SCHÄDLICH FÜR DAS MÖBEL

# ITALIANO

## CONSIGLI PER IL MONTAGGIO:

- 1- STUDIARE ATTENTAMENTE IL MANUALE DI MONTAGGIO.
- 2- INDIVIDUARE LE PARTI CHE COSTITUISCONO IL MOBILE.
- 3- RACCOGLIERE E CONTROLLARE GLI ATTREZZI IN DOTAZIONE.
- 4- PROCURARSI GLI ATTREZZI NECESSARI.
- 5- PREPARARE UNA ZONA PER IL MONTAGGIO.

## CONSIGLI PER LA MANUTENZIONE:

- 1- SPOLVERARE ACCURATAMENTE.
- 2- INUMIDIRE UN PANNO MORBIDO E PULITO CON ACQUA E POCO DETERGENTE.

NON FORZARE MAI LE GIUNTURE. STRINGERE NUOVAMENTE LE VITI DOPO UN CERTO PERIODO D'USO.  
CONSERVARE IL MANUALE DI MONTAGGIO: SE MANCASSE UN PEZZO SAREBBE COSÌ PIÙ FACILE COMUNICARLO AL RIVENDITORE.

NON USARE MAI PRODOTTI ABRASIVI COME: SPUGNE ABRASIVE, CARTA VETRATA, SOLVENTI, ECC.  
NON BAGNARE NE' SOTTOPORRE IL MOBILE A FORTE UMIDITÀ.

# POTUGUES

## CONSELHO PARA A MONTAGEM :

- 1 - ESTUDE ATENTAMENTE O MANUAL DE MONTAGEM.
- 2 - LOCALIZE AS PEÇAS QUE CONSTITUEM O SEU MÓVEL.
- 3 - REUNA E CONTROLE AS FERRAGENS FORNECIDAS.
- 4 - EQUIPE-SE COM AS FERRAMENTAS NECESSÁRIAS.
- 5 - PREPARE UMA ZONA DE MONTAGEM.

## CONSELHOS PARA A MANUTENÇÃO :

- 1- RETIRAR A POEIRA COM CUIDADO.
- 2- HUMEDECER UM PANO SUAVE E LIMPO COM ÁGUA LIGEIRAMENTE ENSABOADA.

NUNCA FORCE AS UNIÕES. APORTE OS PARAFUSOS DEPOIS DE DETERMINADO TEMPO DE UTILIZAÇÃO..  
CONSERVE O SEU MANUAL DE MONTAGEM, SE FALTAR UMA PEÇA SERIA A MANEIRA MAIS FÁCIL DE A COMUNICAR À LOJA.

NUNCA USE PRODUTOS ABRASIVOS TAIS COMO : LÃ DE AÇO, LIXAS, DISSOLVENTES, ETC..  
NÃO MOLAR NEM SUBMETTER A GRANDES HUMIDADES, O MÓVEL.

# POLSKU

## WSKAZÓWKI ODNOŚNIE MONTAŻU:

1. PRZECZYTAĆ UWAGNIE NINIEJSZE ZALECENIA.
2. ZLOKALIZOWAĆ CZĘŚCI SKŁADOWE MEBLA.
3. ZEBRAC WSZYSTKIE ELEMENTY ŁĄCZĄCE.
4. ZAOPATRYĆ SIĘ W NIEZBEDNE NARZĘDZIA.
5. PRZYGOTOWAĆ ODPOWIEDNIE MIEJSCA NA MONTAŻ.

## WSKAZÓWKI ODNOŚNIE KONSERWACJI:

1. ODKURZAC OSTROŻNIE.
2. W TYM CELU ZWILŻYC CZYSTĄ MIEKKĄ SZMATKĘ W SŁABYM ROZTWORZE WODY Z MYDLEM.

NIE DOCISKAC NA SIŁE ELEMENTÓW ŁĄCZĄCYCH. DOKRECIĆ ŚRUBY PO UPŁYWIE PEWNEGO CZASU.  
ZACHOWAĆ INSTRUKCJE MONTAŻOWE; W RAZIE BRAKU JAKIEJS CZĘŚCI, UŁATWIA ONE KONTAKT ZE SPRZEDAWCĄ.

NIE NALEŻY NIGDY UŻYWAĆ ŚRODKÓW SZORUJĄCYCH, TAKICH JAK WELNA STAŁOWA, PAPIER SCIERNY, ROZPUSZCZALNIKI ITP.  
NIE MOCZYĆ ANI NIE PODDAWAĆ MEBLA DZIAŁANIU DUŻEJ WILGOTNOŚCI.

# ENGLISH

## ASSEMBLY ADVICE:

- 1- STUDY THE ASSEMBLY MANUAL CAREFULLY.
- 2- LOCATE THE PARTS THAT COMPRISE YOUR FURNITURE ITEM.
- 3- ORGANISE AND CHECK THE FITTINGS SUPPLIED.
- 4- HAVE THE NECESSARY TOOLS TO HAND.
- 5- PREPARE AN ASSEMBLY AREA.

## MAINTENANCE ADVICE:

- 1- REMOVE DUST CAREFULLY.
- 2- MOISTEN A SOFT, CLEAN CLOTH WITH SLIGHTLY SOAPY WATER.

DO NOT FORCE ANY OF THE JOINTS. TIGHTEN THE SCREWS AFTER HAVING USED THE FURNITURE FOR SOME TIME.  
KEEP YOUR ASSEMBLY MANUAL. IF ANY PART IS MISSING, IT WILL HELP YOU TO LET THE SHOP KNOW.

NEVER USE ABRASIVE PRODUCTS SUCH AS STEEL WOOL, SANDPAPER, ETC.  
DO NOT WET THE FURNITURE OR KEEP IT IN A VERY DAMP PLACE.