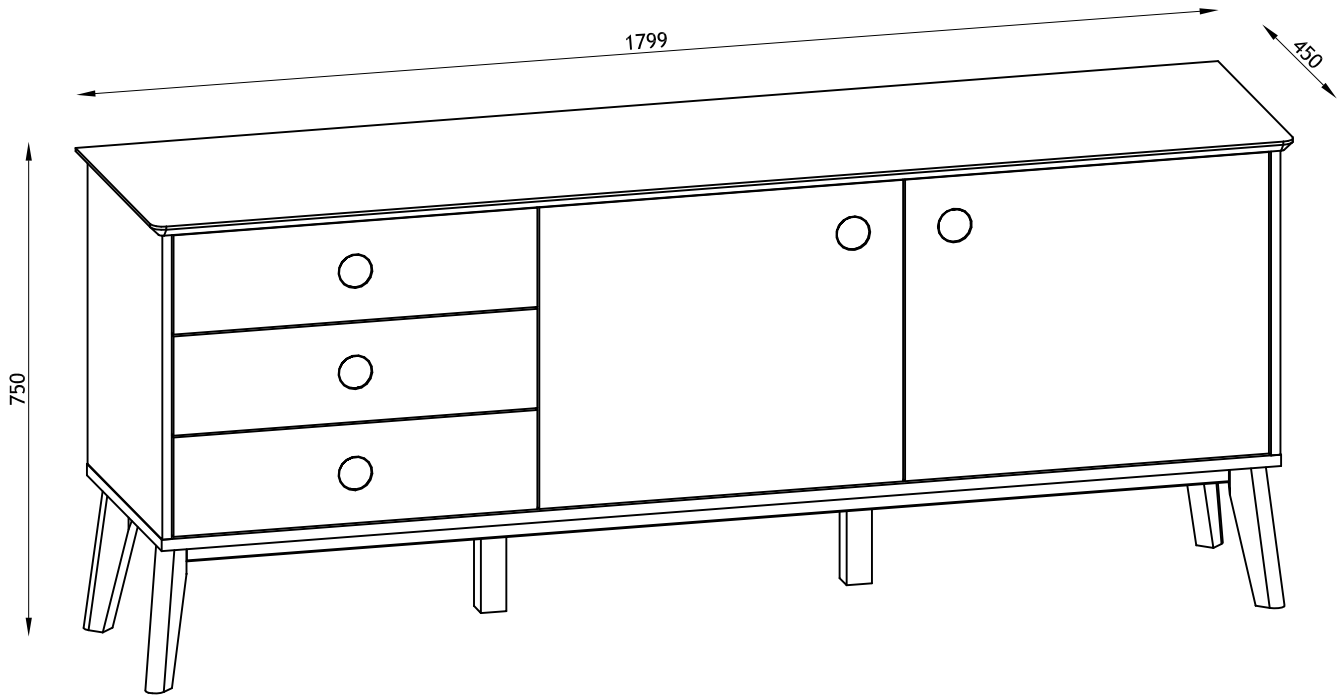


Century



- D:** Wichtig! Sorgfältig lesen und für spätere Verwendung aufbewahren.
- UK:** Important! Read carefully and retain for future reference.
- F:** Important! A lire soigneusement et à conserver.
- DK:** Vigtigt : Læs omhyggeligt og opbevar for senere anvendelse.
- SE:** Viktigt : Läs noggrant och spara för senare behov.
- ES:** Importante. Leer cuidadosamente las instrucciones y guardar para futuras referencias.
- I:** Importante! Leggere attentamente e conservare per future necessità.

DK: For at undgå at møblet ridges under samling, bør samlingen foretages på et blødt underlag - f.eks. et tæppe.

UK: Assembling of the furniture should take place on a soft surface e.g.a carpet in order to avoid scratching during assembly.

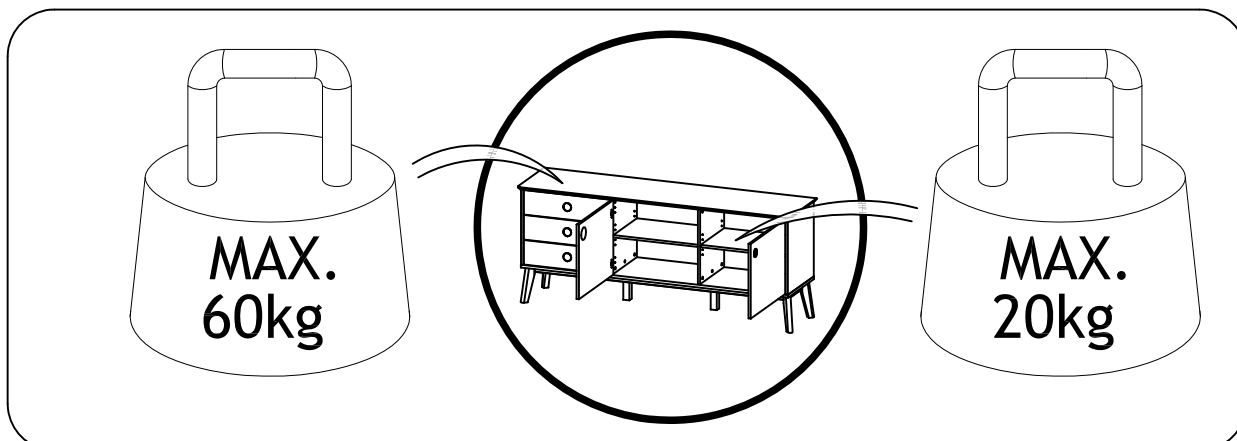
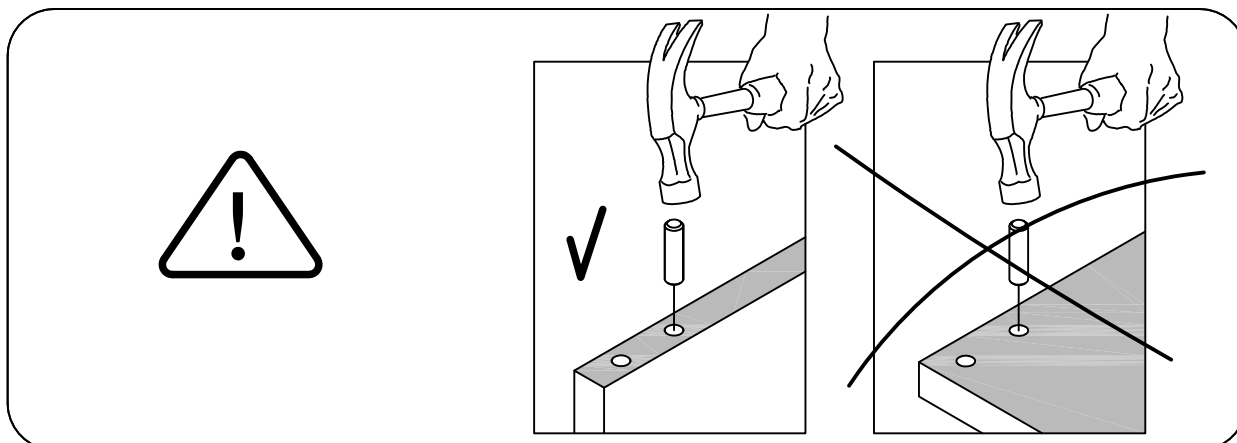
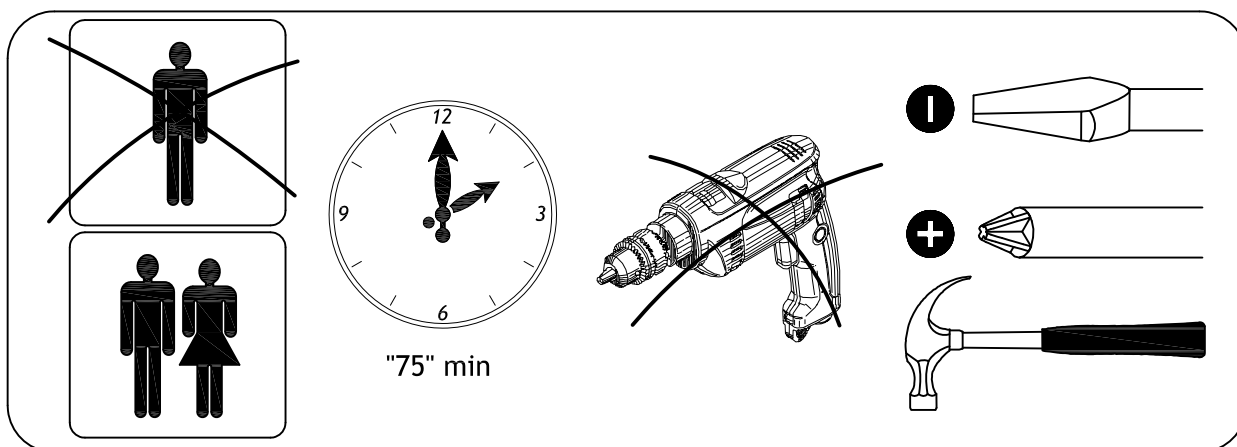
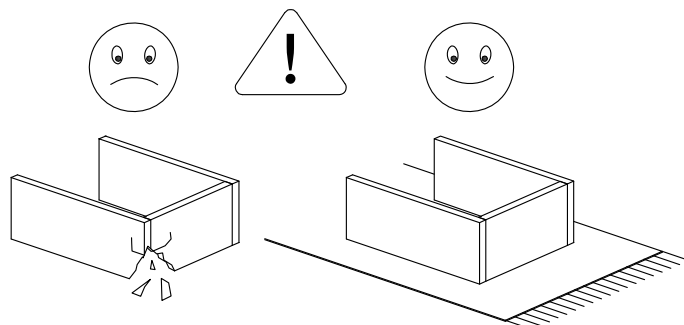
D: Um zu vermeiden, dass das Möbelstück gerissen wird, empfehlen wir unbedingt, es auf einer weichen Unterlage zu montieren - z.B. ein Teppich.

F: Afin d'éviter les rayures lors du montage, l'assemblage du meuble doit être effectué sur une surface douce - par exemple une couverture.

SE: För att möbeln inte ska repas vid montering bör den monteras på ett mjukt underlag - tex. på en matta.

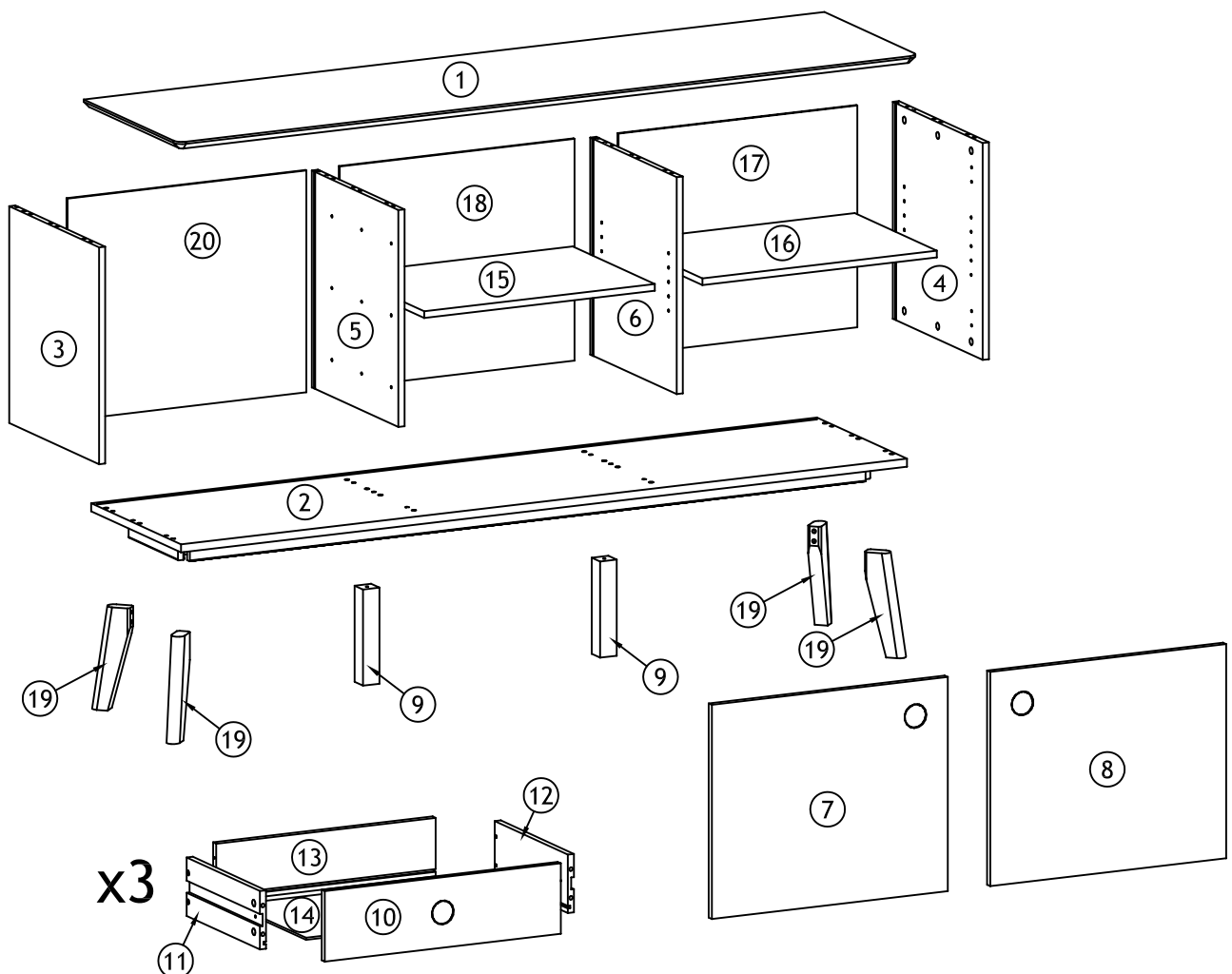
ES: El montaje del sofa tiene que ser hecho en una superficie suave, como por ejemplo una alfombra o una manta , para evitar rozaduras durante el montaje.

I: Il montaggio dei mobili dovrebbe essere eseguito su una superficie morbida, ad esempio su un tappeto, per evitare rigature dovute all'assemblaggio.



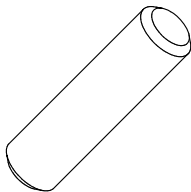
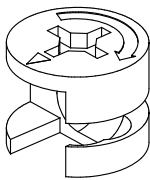
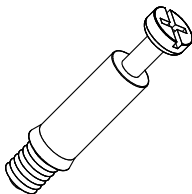
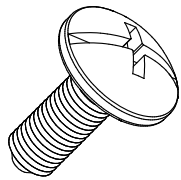
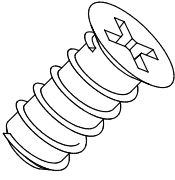
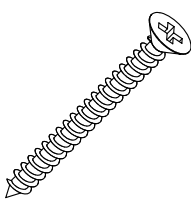
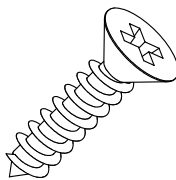
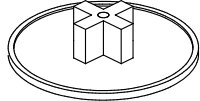
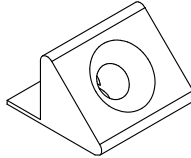
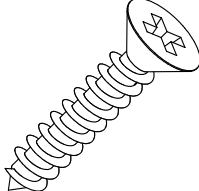


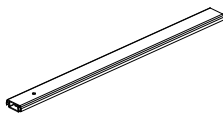
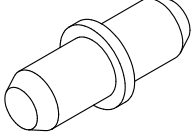
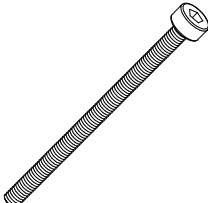

ID nr. XXXX

			✓
1	1	1799 x 450 x 18	
2	1	1763 x 430 x 18	
3	1	483 x 430 x 15	
4	1	483 x 430 x 15	
5	1	483 x 414 x 15	
6	1	483 x 414 x 15	
7	1	573 x 477 x 15	
8	1	573 x 477 x 15	
9	2	214 x 40 x 40	
10	3	573 x 157 x 15	
11	3	350 x 130 x 15	
12	3	350 x 130 x 15	
13	3	533 x 130 x 15	
14	3	544 x 346 x 5	
15	1	560 x 392,5 x 15	
16	1	569 x 392,5 x 15	
17	1	580 x 494 x 5	
18	1	570 x 494 x 5	
19	4	231 x 55 x 30	
20	1	580 x 494 x 5	





mm
10
20
30
40
50
60
70
80
90
100
110
120

<p>A x 24</p>  <p>Ø8x30 mm</p>	<p>B x 36</p>  <p>Ø15x12 mm</p>	<p>C x 36</p>  <p>M6/29 mm</p>	<p>D x 6</p>  <p>M4x11 mm</p>
<p>E x 18</p>  <p>Ø6,1x11,5 mm</p>	<p>F x 12</p>  <p>Ø3,5x35 mm</p>	<p>G x 8</p>  <p>Ø3,5x15 mm</p>	<p>H x 18</p>  <p>Ø17 mm</p>
<p>J x 18</p>  <p>14x10 mm</p>	<p>K x 18</p>  <p>Ø3,5x18 mm</p>	<p>L x 2</p>  <p>Ø35, FK 8 mm</p>	<p>M x 2</p>  <p>Ø35, FK 17 mm</p>
<p>N x 6</p>  <p>27x350 mm</p>	<p>P x 8</p>  <p>Ø5/Ø5 mm</p>	<p>Q x 8</p>  <p>M8x90 mm</p>	<p>R x 1</p>  <p>6 mm</p>

D: Falls Sie Ersatzteile benötigen, geben Sie bitte Modellnummer und Teilnummer, die Sie in der Montageanleitung findet an.

UK: In case you need spare parts please indicate model number and part number shown in the assembly instruction.

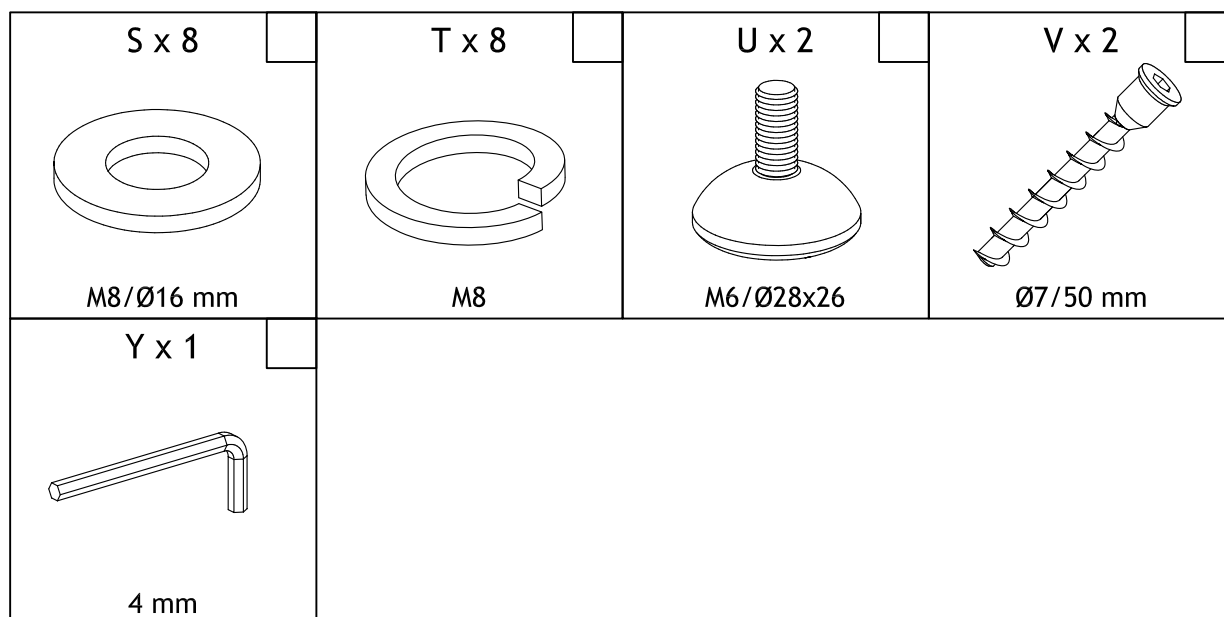
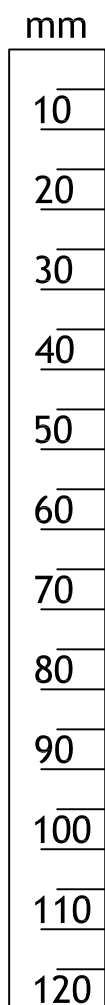
F: Dans le cas où vous auriez besoin de pièces détachées, nous vous prions de bien vouloir indiquer la référence du produit et celle de la pièce en question.

DK: Så fremt det er nødvendigt at rekvirere reservedele, opgiv venligst både modelnummer og det angivne nummer på reservedelen.

SE: Om det blir nödvändigt att beställa reservdelar, var vänlig uppge både modellnummer och det angivna numret på reservdelen.

ES: En caso de que usted necesite alguna pieza de cambio, por favor, indicar modelo y número conforme aparece en las instrucciones.

I: Nel caso in cui siano necessarie delle parti di ricambio, indicare il numero del modello e il numero della parte indicati nelle istruzioni di montaggio.



D: Falls Sie Ersatzteile benötigen, geben Sie bitte Modellnummer und Teilnummer, die Sie in der Montageanleitung findet an.

UK: In case you need spare parts please indicate model number and part number shown in the assembly instruction.

F: Dans le cas où vous auriez besoin de pièces détachées, nous vous prions de bien vouloir indiquer la référence du produit et celle de la pièce en question.

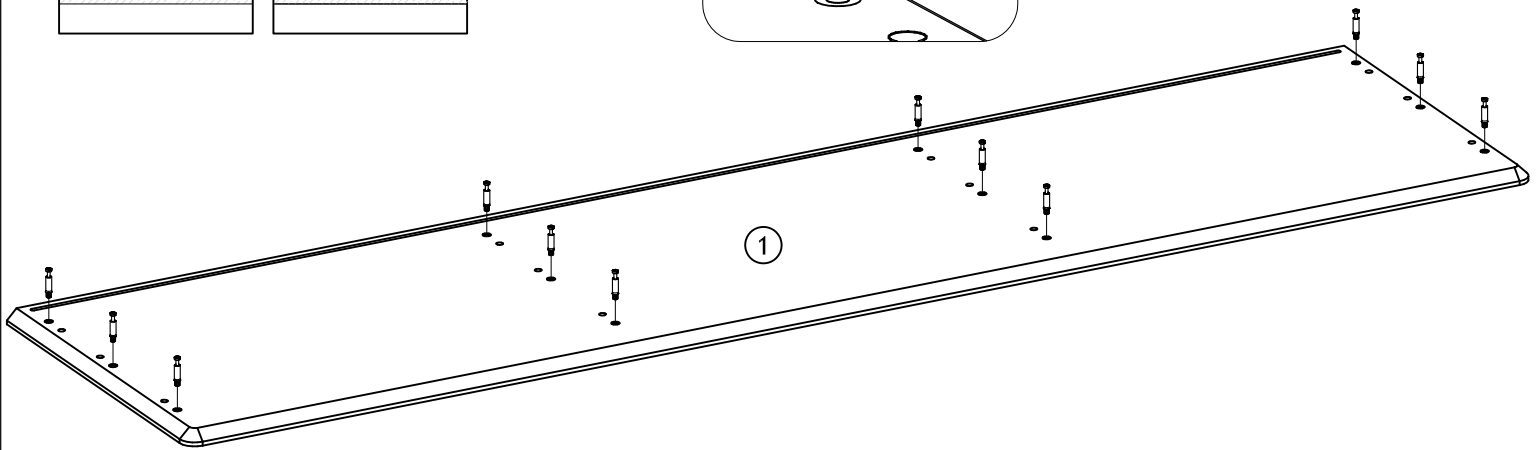
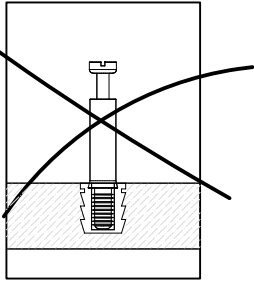
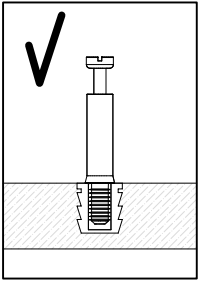
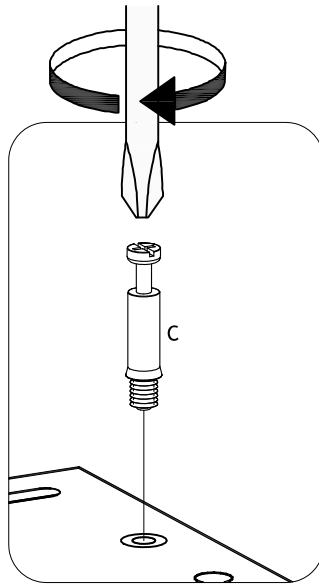
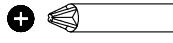
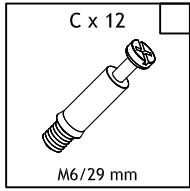
DK: Så fremt det er nødvendigt at rekvirere reservedele, opgiv venligst både modelnummer og det angivne nummer på reservedelen.

SE: Om det blir nödvändigt att beställa reservdelar, var vänlig uppge både modellnummer och det angivna numret på reservedelen.

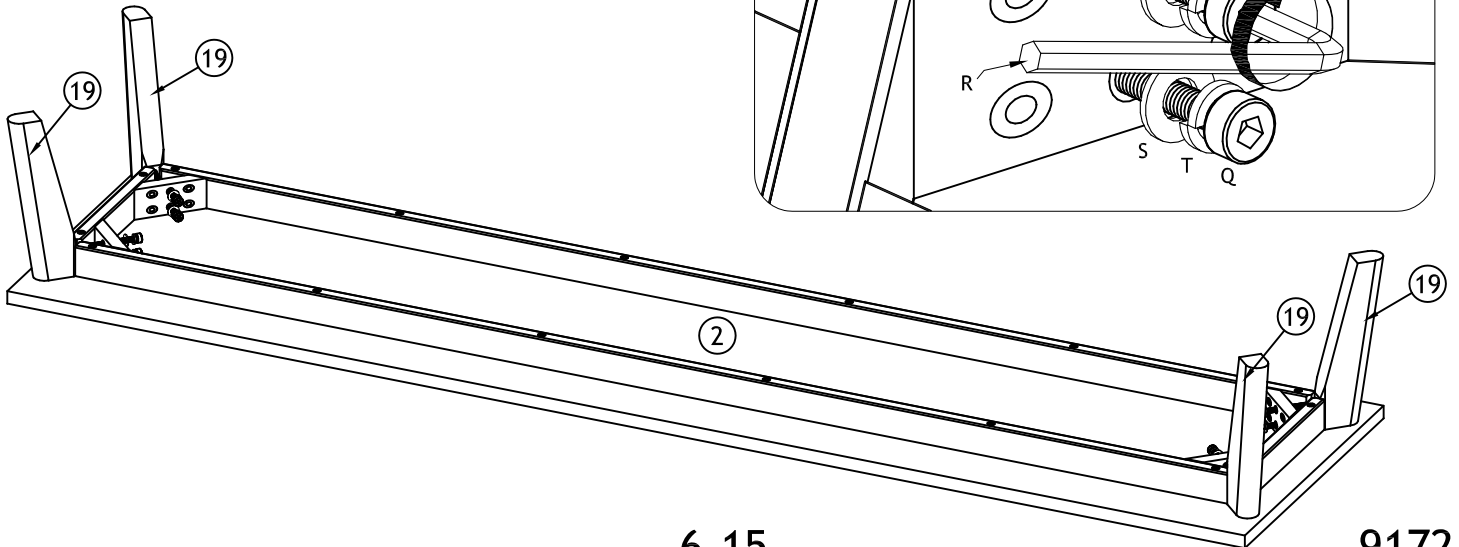
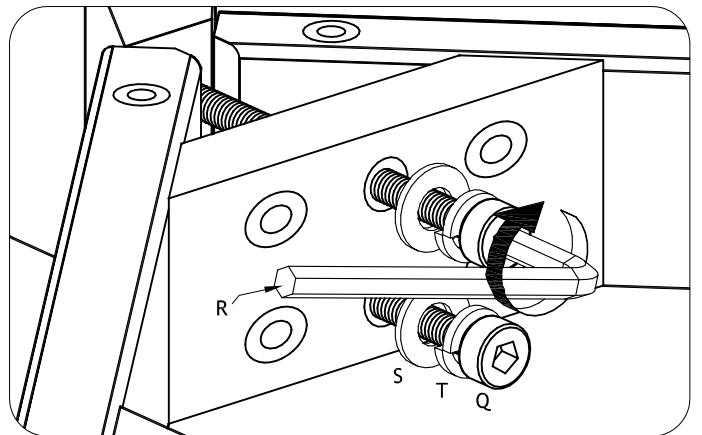
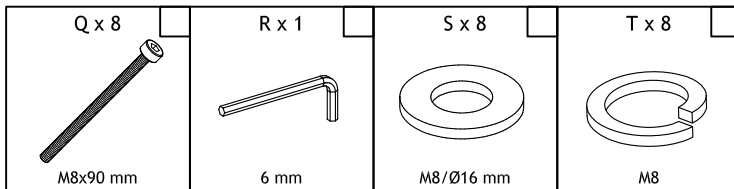
ES: En caso de que usted necesite alguna pieza de cambio, por favor, indicar modelo y número conforme aparece en las instrucciones.

I: Nel caso in cui siano necessarie delle parti di ricambio, indicare il numero del modello e il numero della parte indicati nelle istruzioni di montaggio.

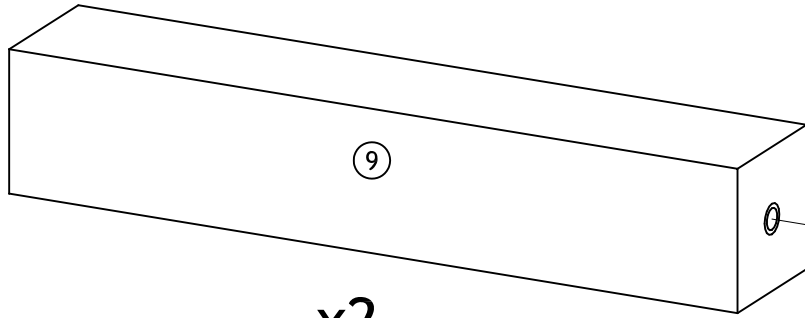
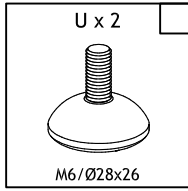
1



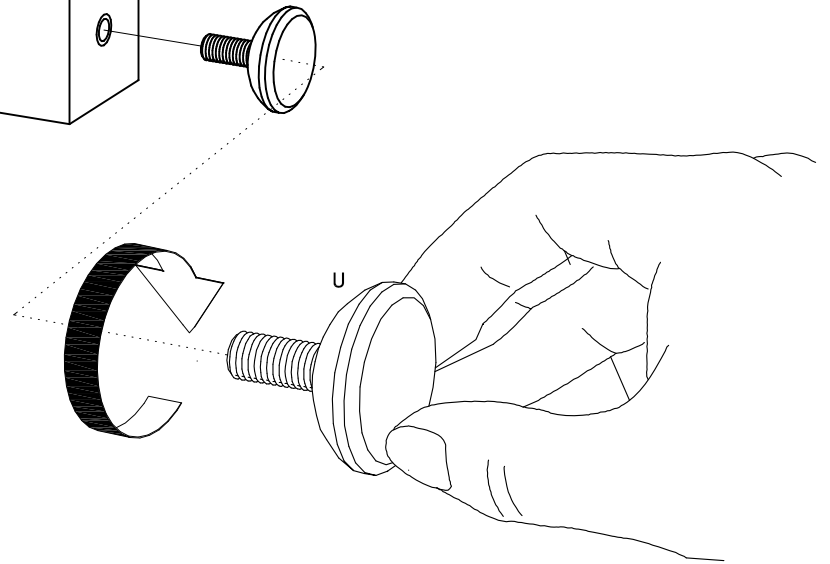
2



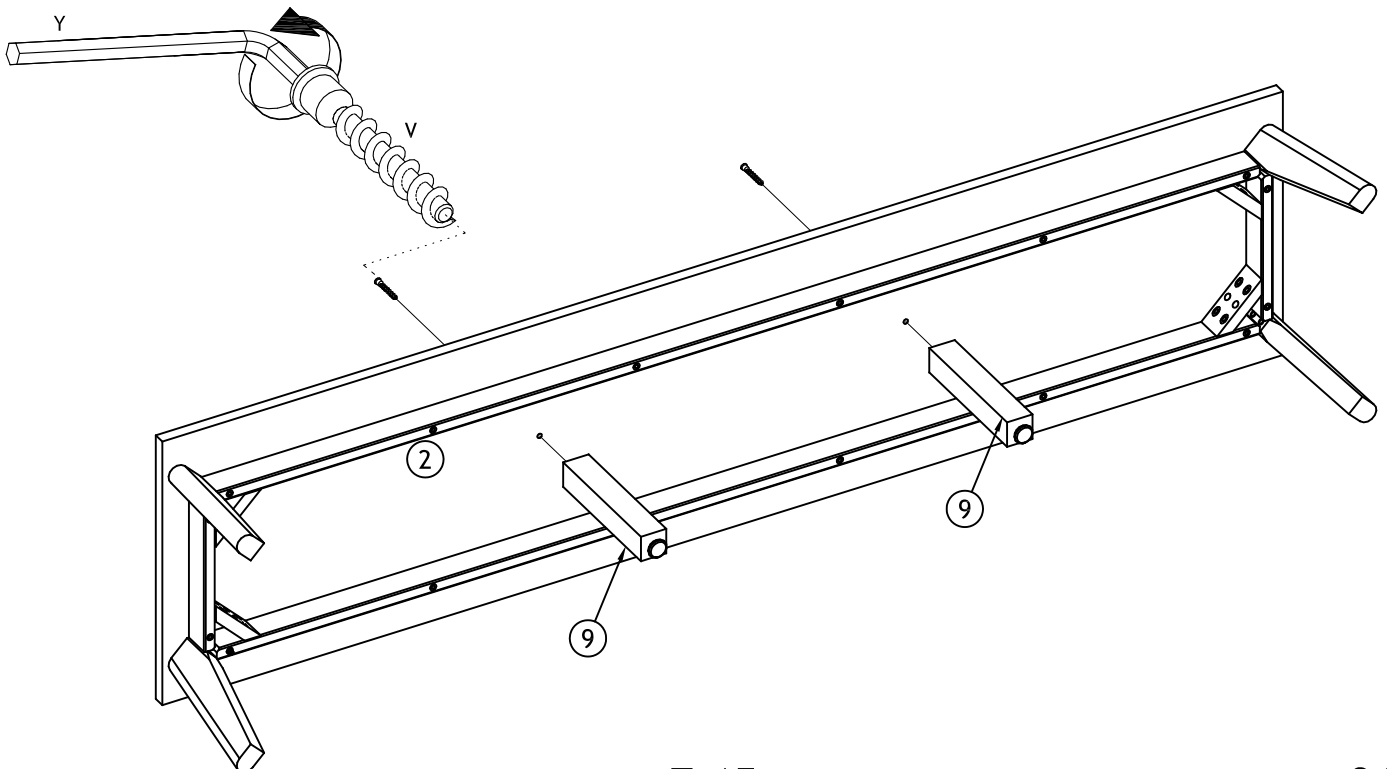
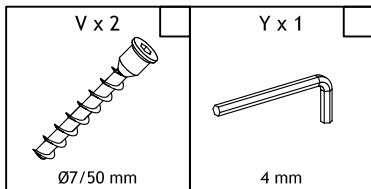
3



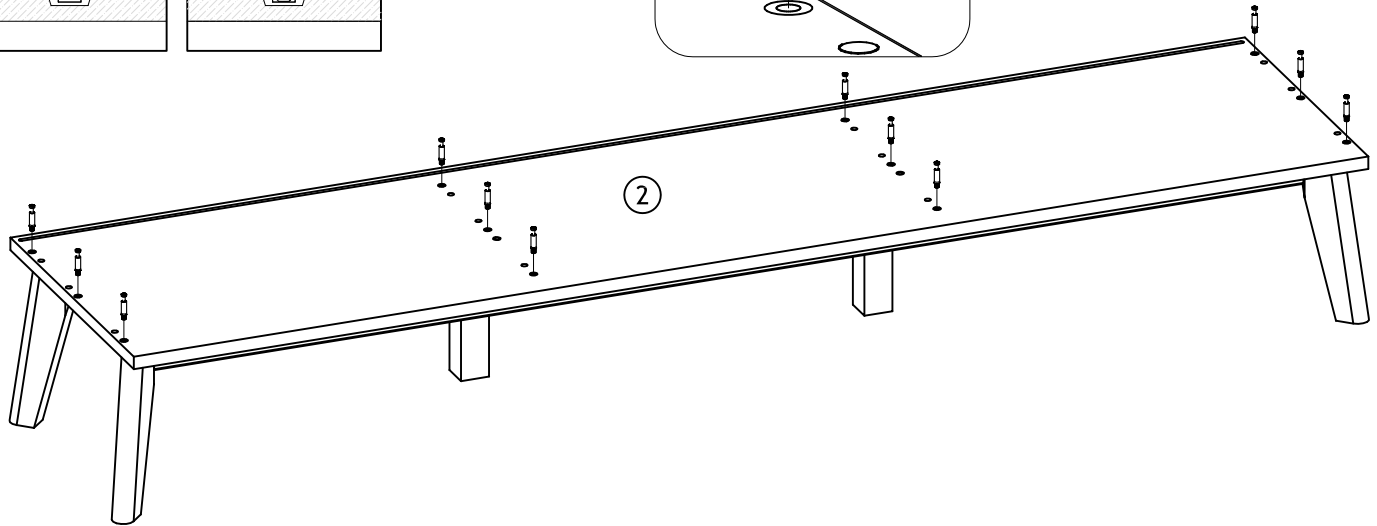
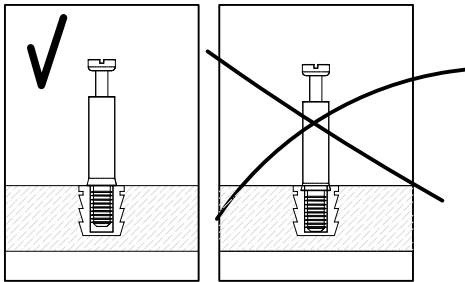
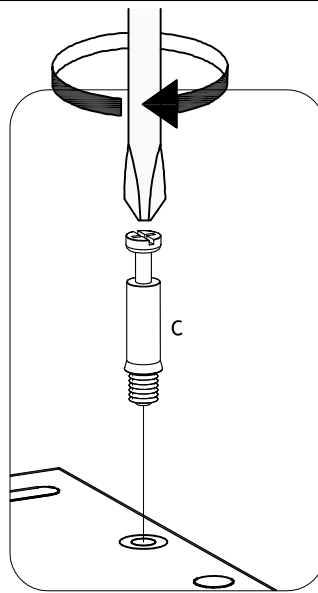
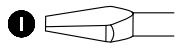
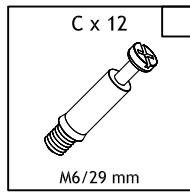
x2



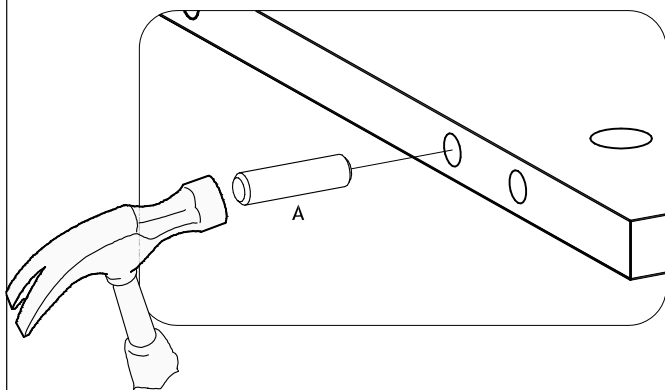
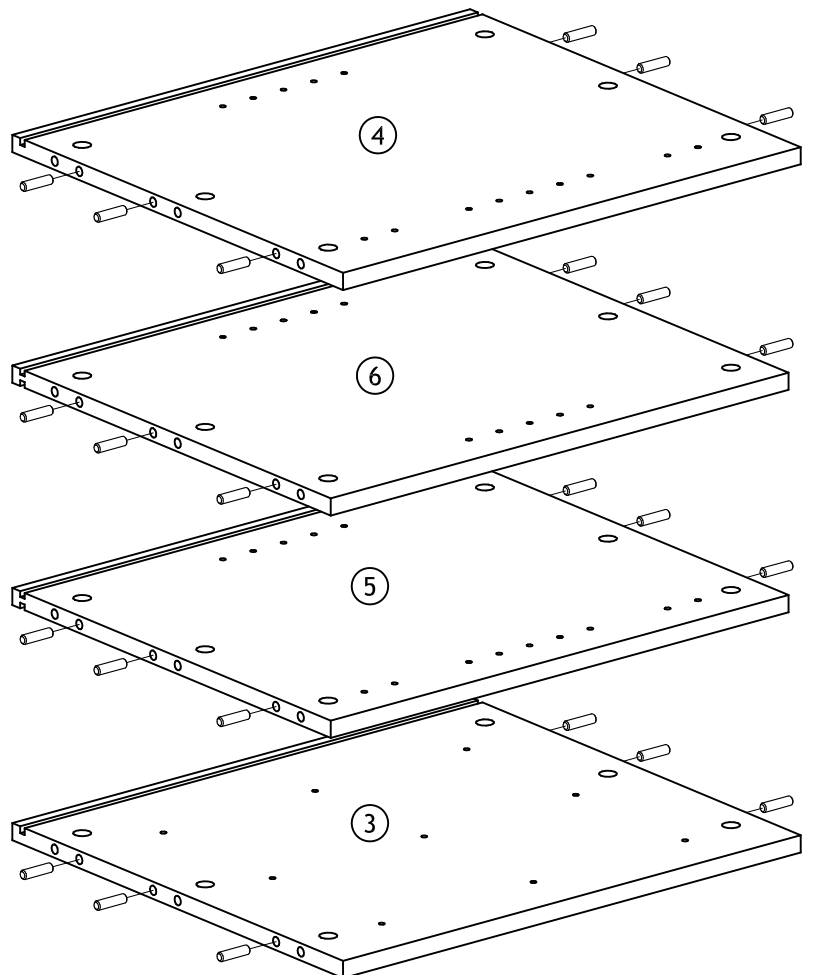
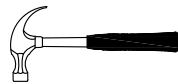
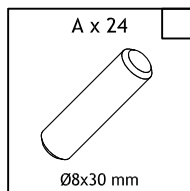
4



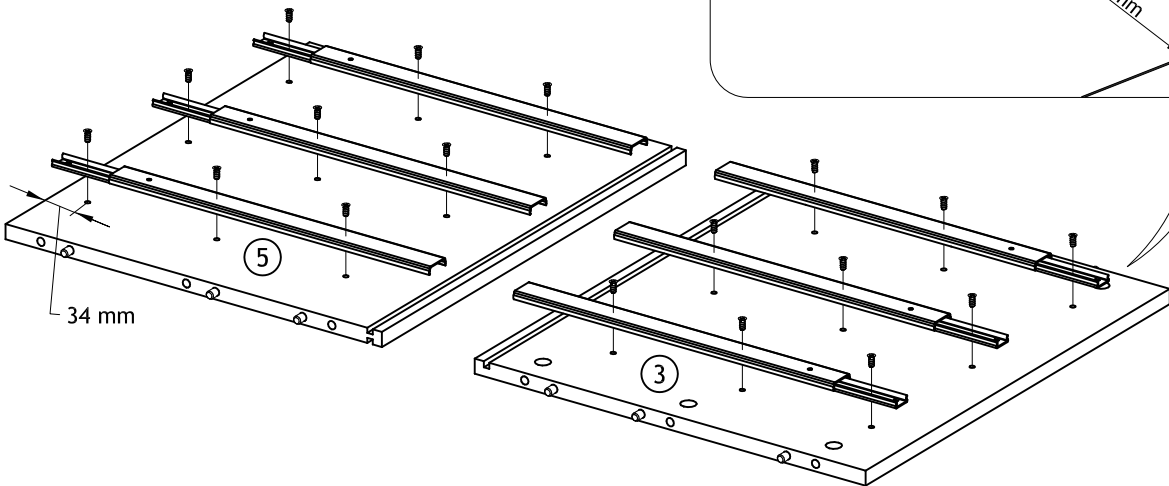
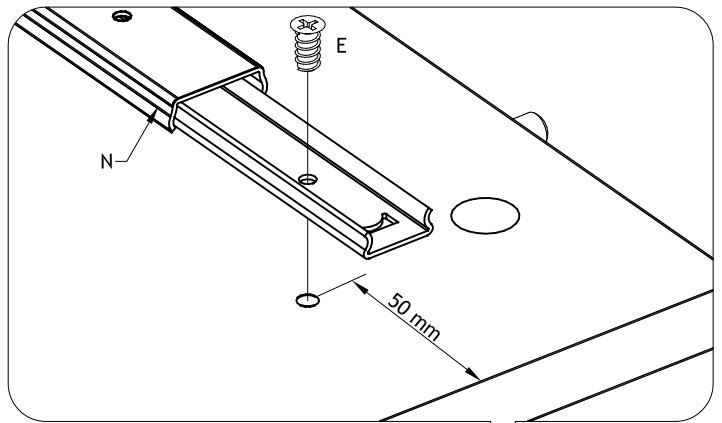
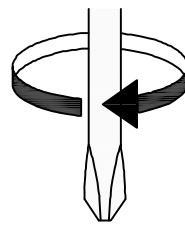
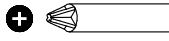
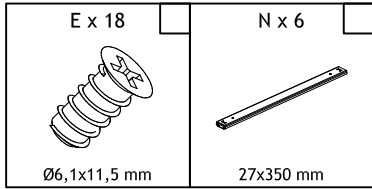
5



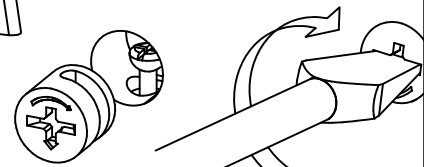
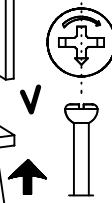
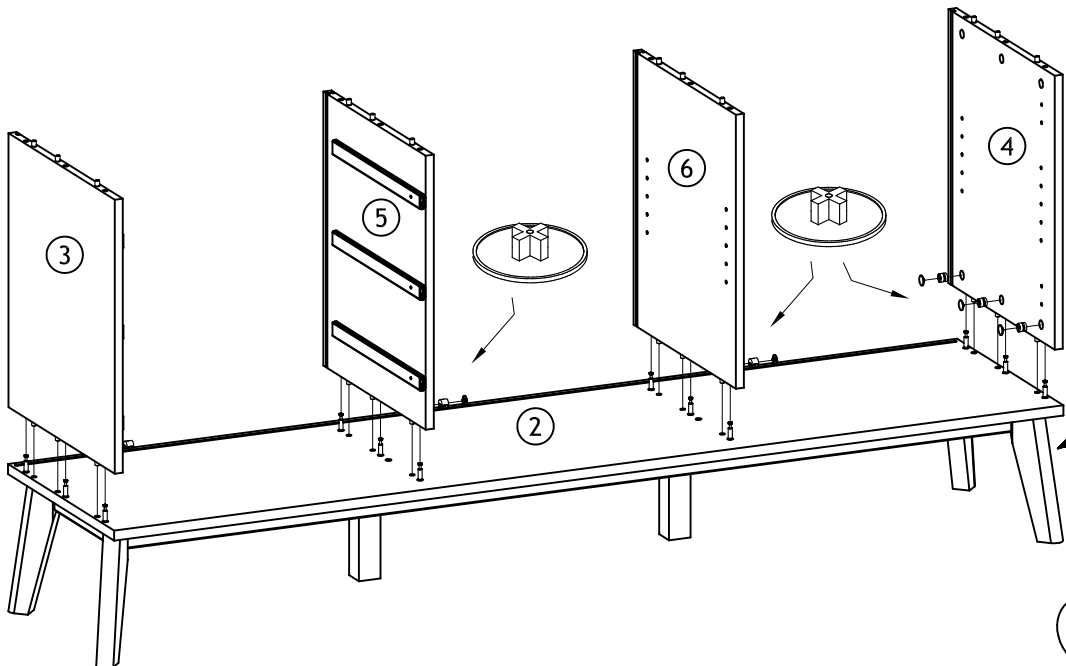
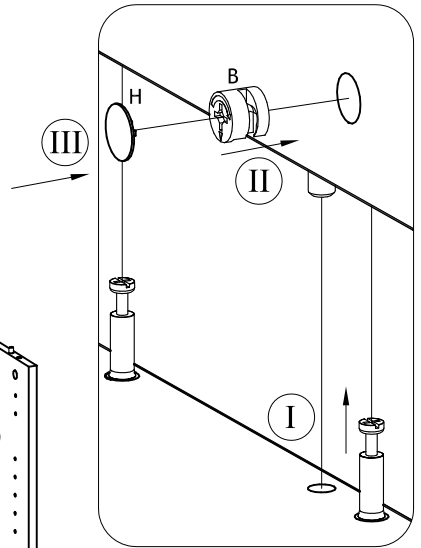
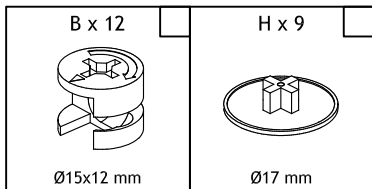
6



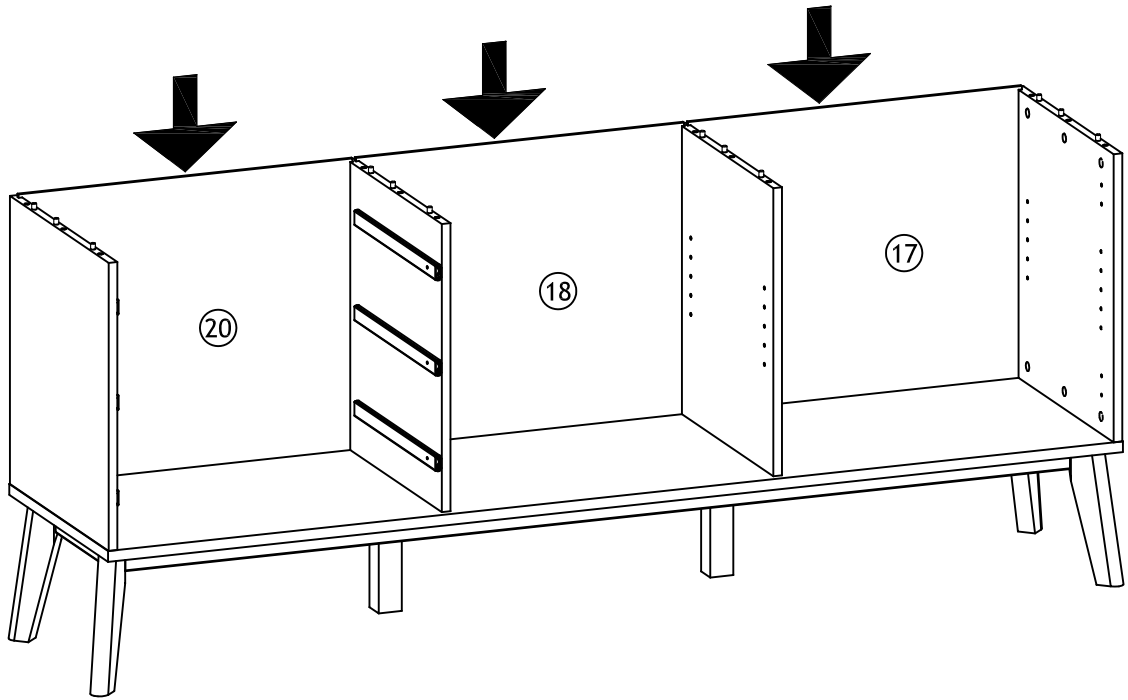
7



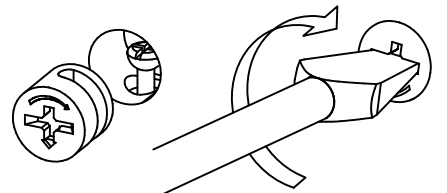
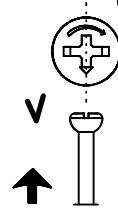
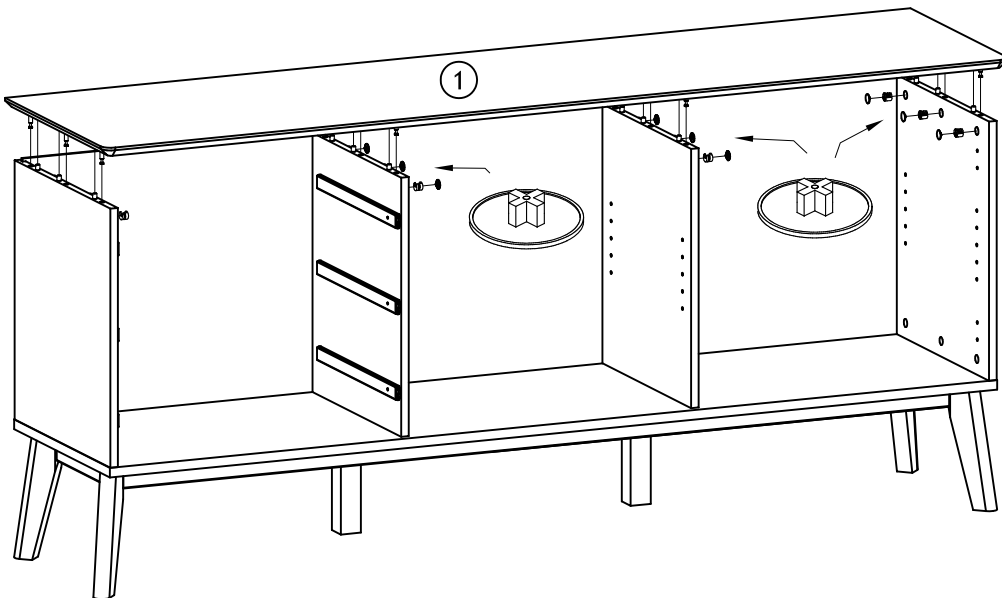
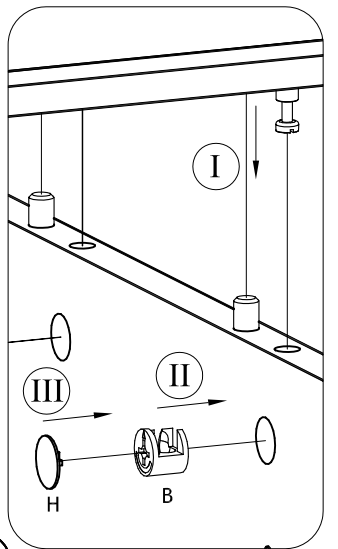
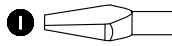
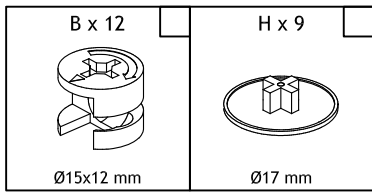
8



9



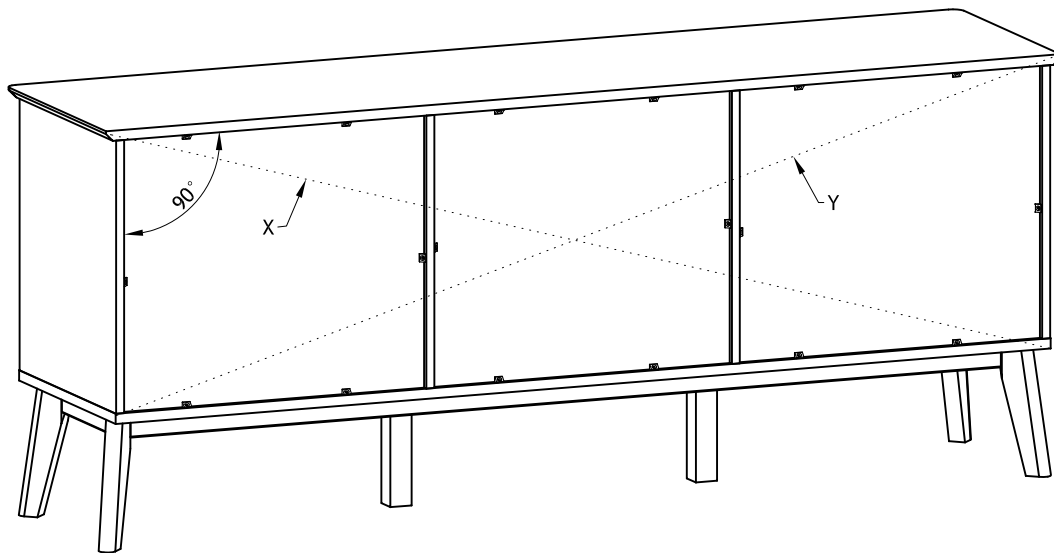
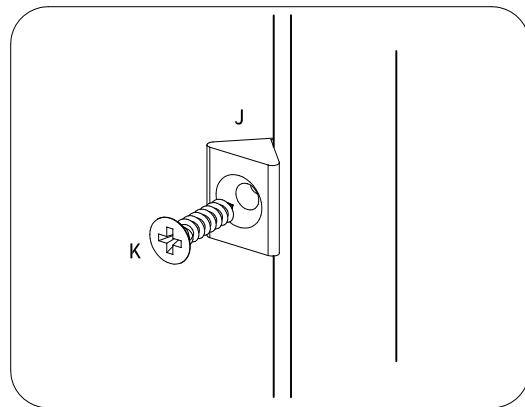
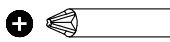
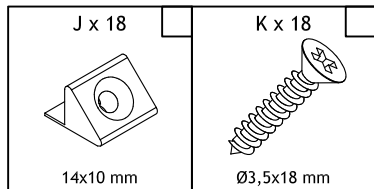
10



10-15

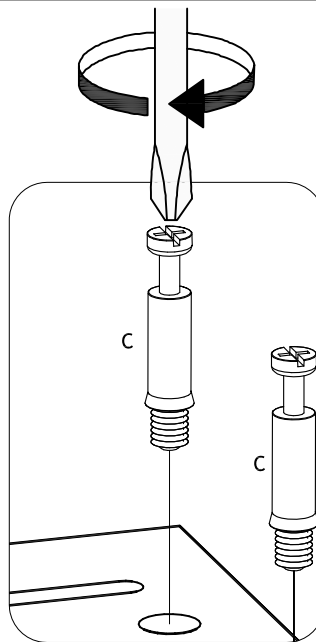
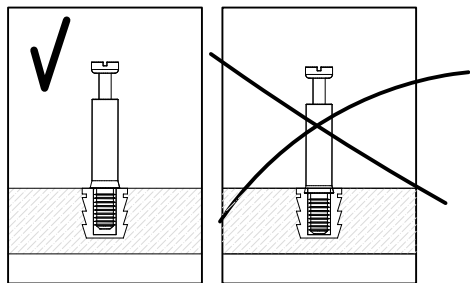
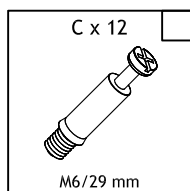
91721

11

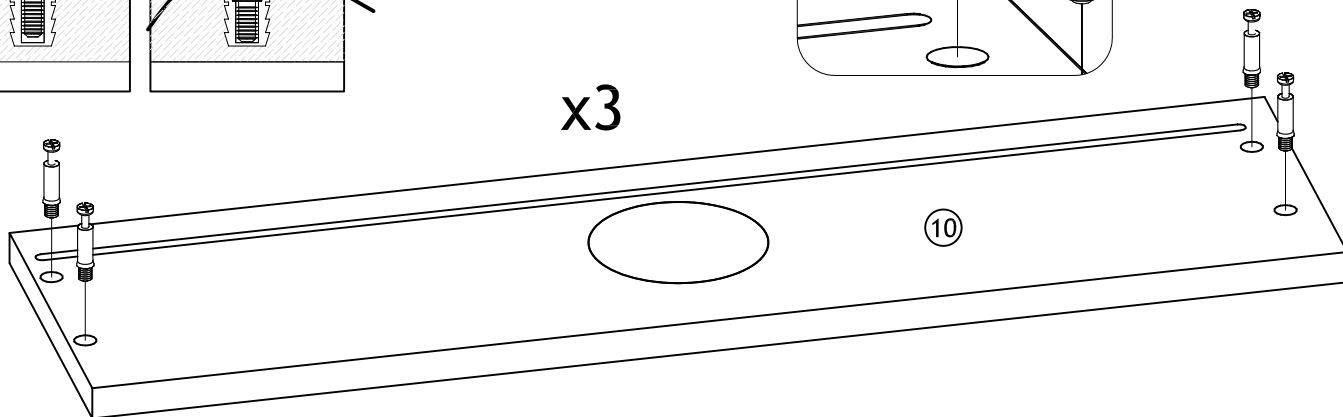


X=Y

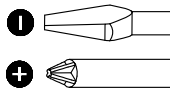
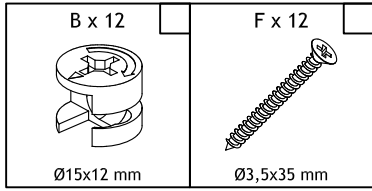
12



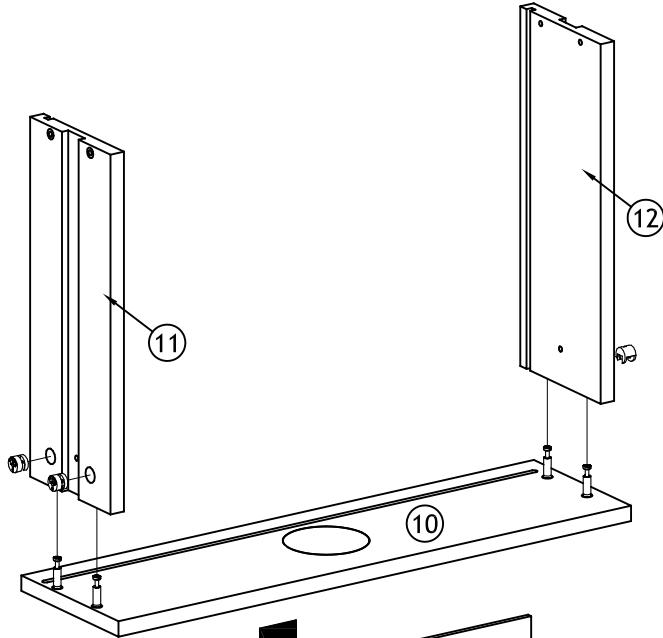
x3



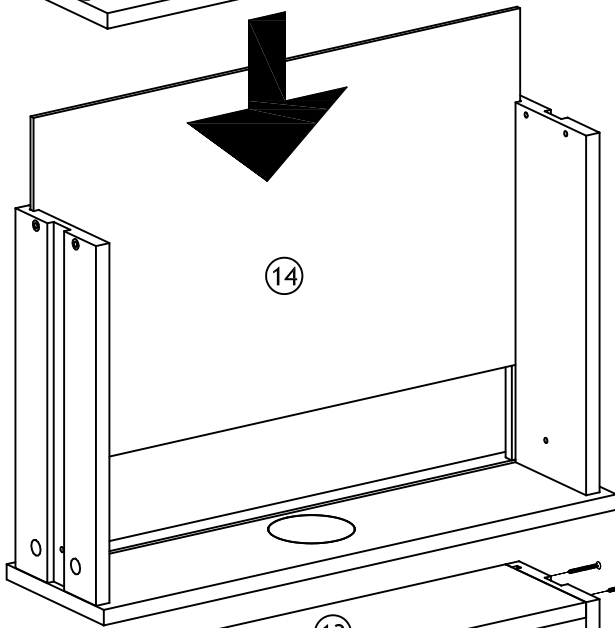
13



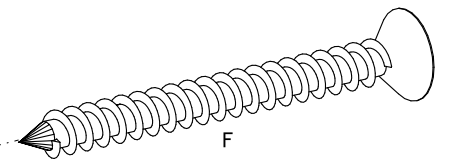
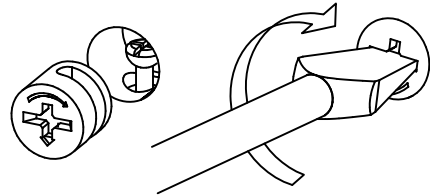
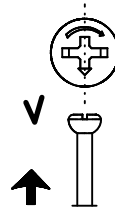
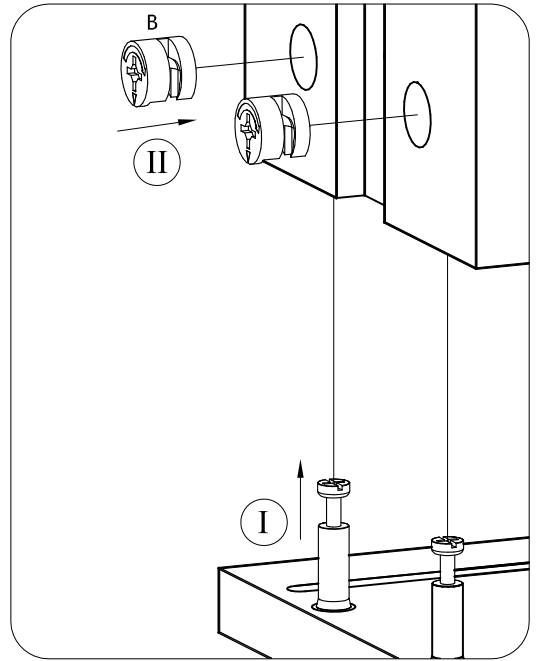
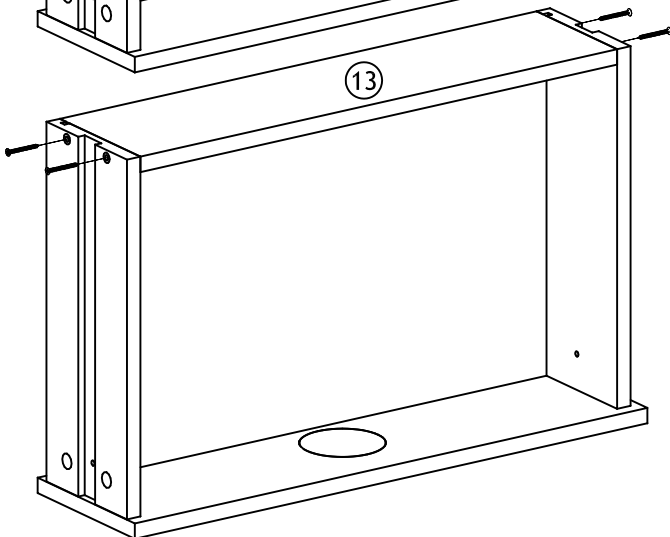
x3



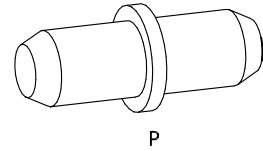
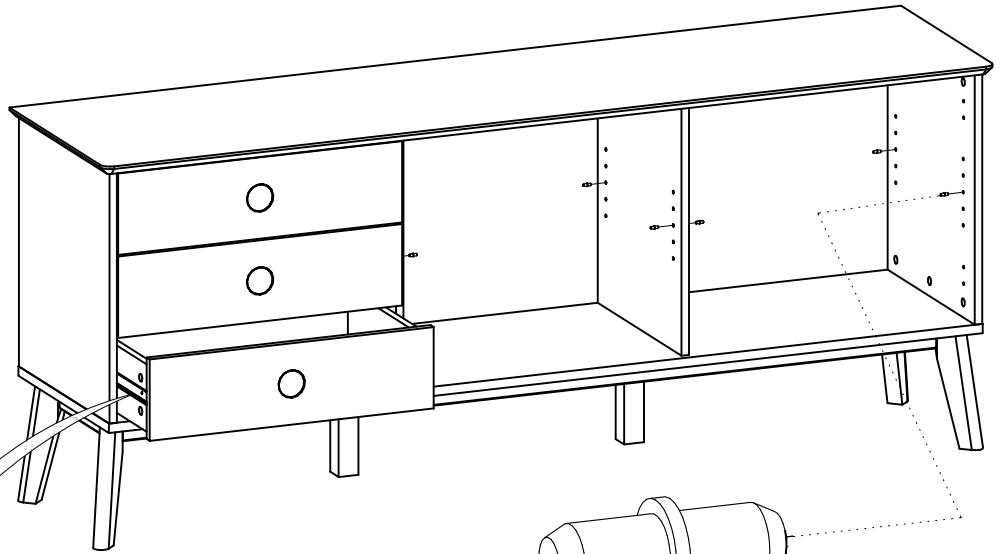
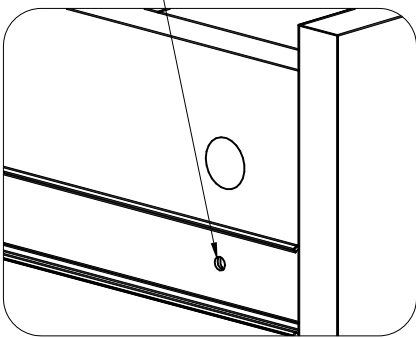
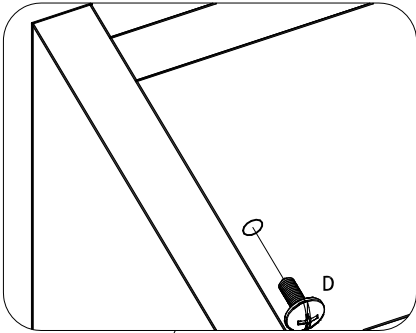
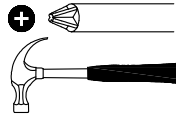
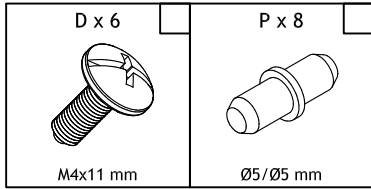
x3



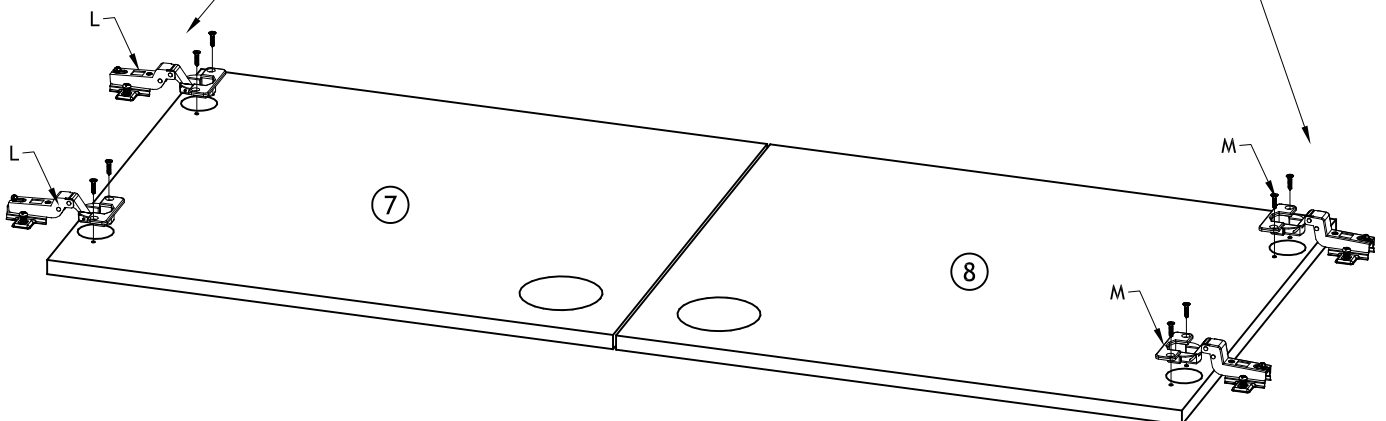
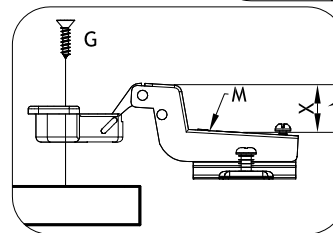
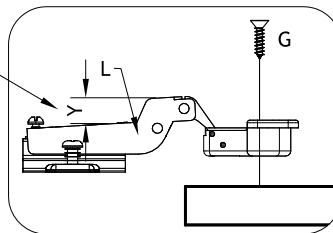
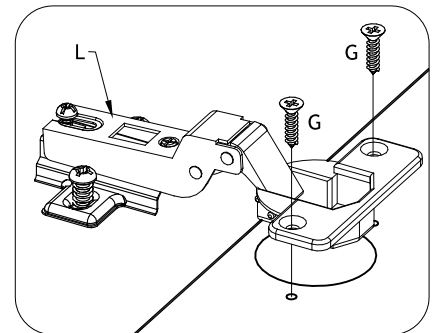
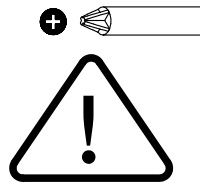
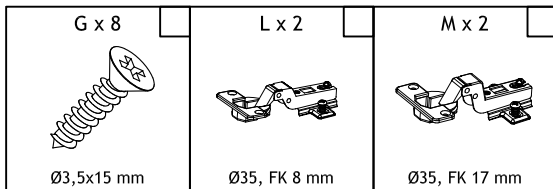
x3



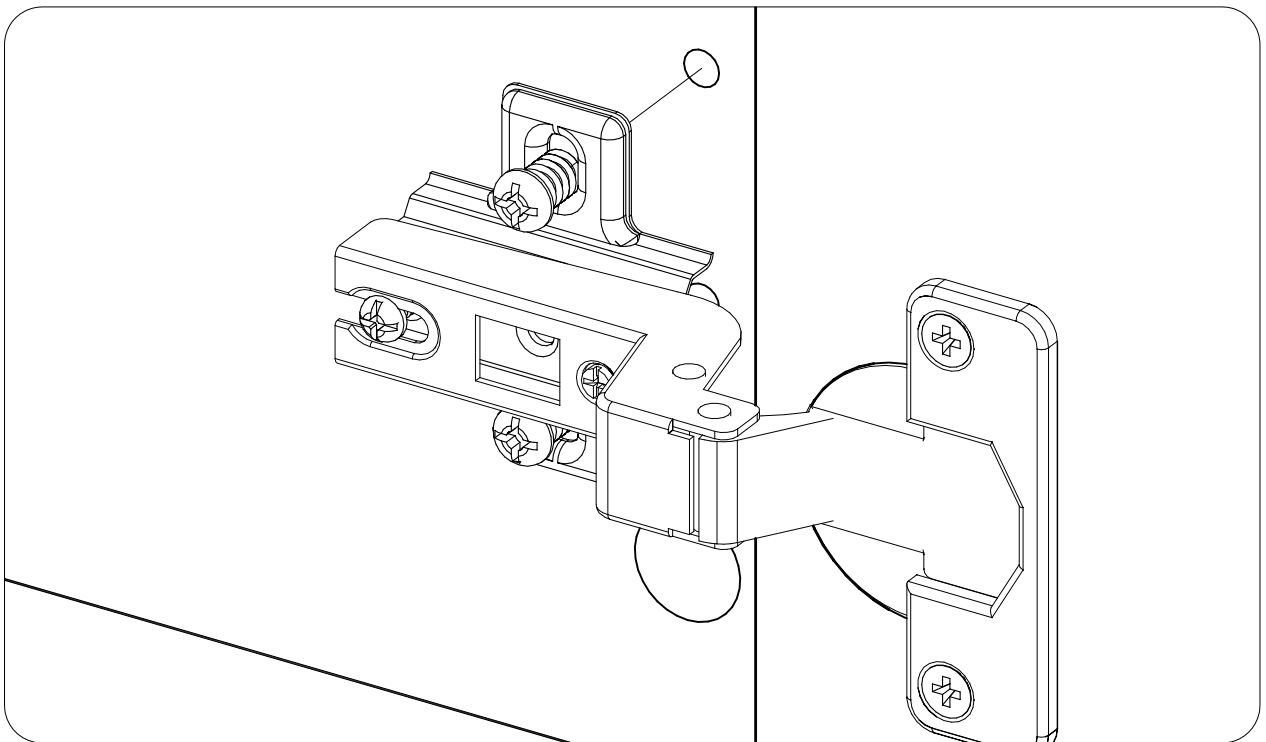
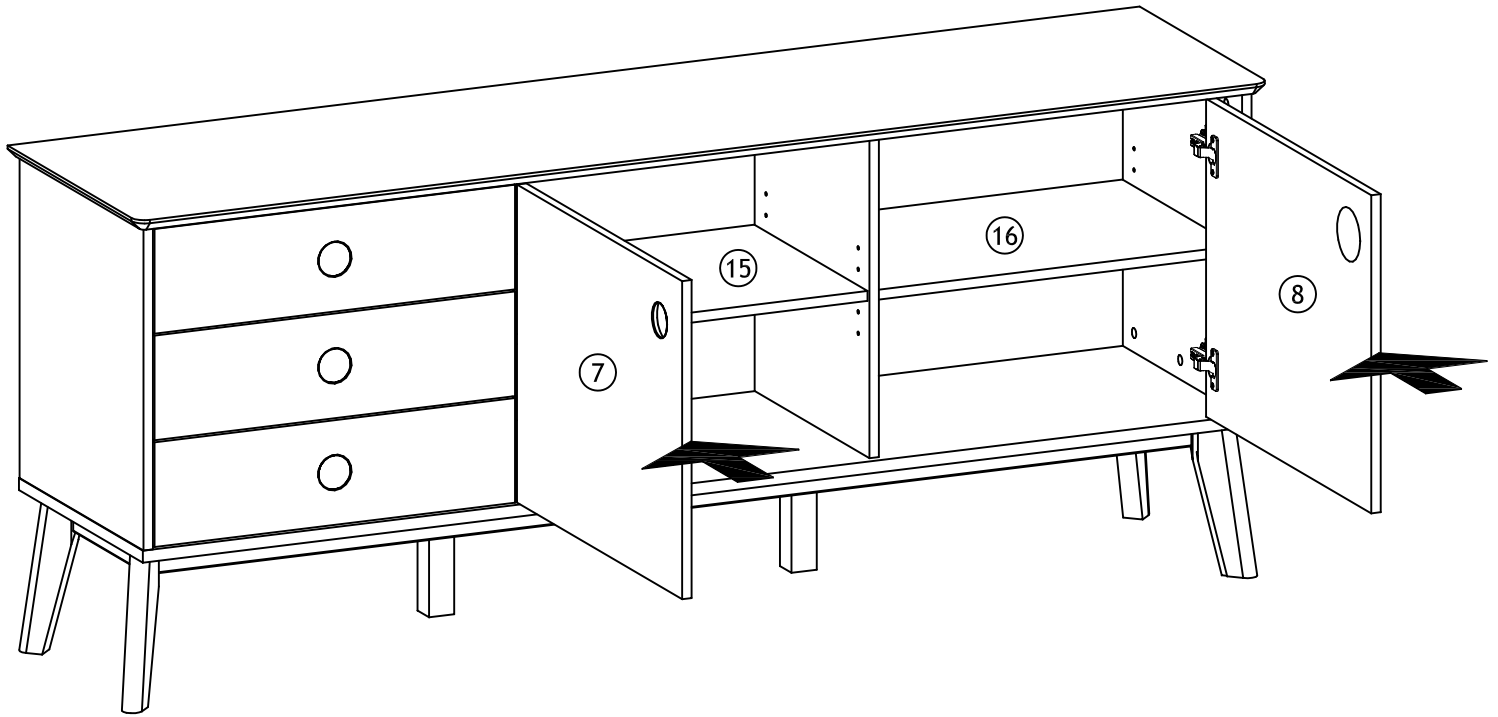
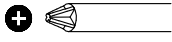
14



15



16



17

