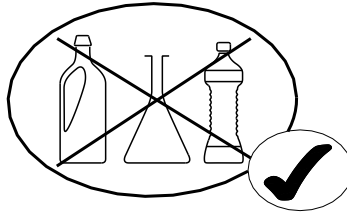


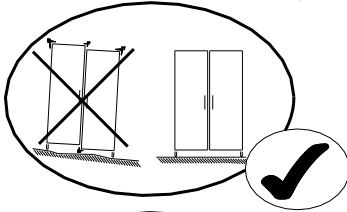
SAV
SPAREPARTS
KUNDEDIENST
POST VENTAS
SERVICE NA VERKOOP
SERVIZIO POST-VENDITA
SERVICO DEPOIS DE VENDA
SERWIS POGWARANCYJNY

1349 0

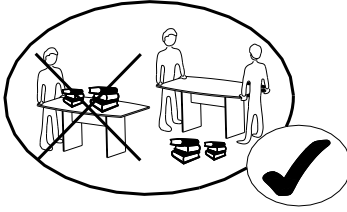
- FR MEUBLES A FIXER AU MUR:**
- FIXER LE MEUBLE AU MUR AVEC LES ATTACHES PREVUES A CET EFFET
- VERIFIER QUE LES VIS ET LES CHEVILLES UTILISEES SONT ADAPTEES AU SUPPORT



- ES MUEBLES A FIJAR EN LA PARED:**
- FIJAR EL MUEBLE EN LA PARED CON LAS GRAPAS PREVISTAS
- COMPROBAR QUE LOS TORNILLOS Y LAS CLAVIJAS UTILIZADAS SON ADAPTADAS AL SOPORTE

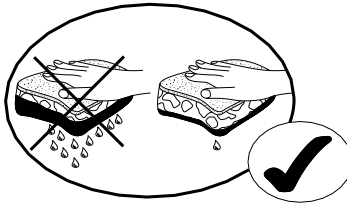


- PT MOVEIS A FIXAR NA PAREDE:**
- FIXAR O MOVEL NA PAREDE COM OS PRENDES PREVISTOS
- VERIFICAR QUE OS PARAFUSOS E AS CAVILHAS UTILIZADOS SAO ADAPTADOS OA SUPORTE



- EN FURNITURES TO BE HOLD ON THE WALL:**
- HOLD THE FURNITURE ON THE WALL WITH THE FASTENINGS PROVIDED FOR THIS PURPOSE
- CHECK THAT THE SCREW AND PEGS FIT WITH THE SUPPORT

- IT MOBILI DA FISSARE AL MURO:**
- FISSARE IL MOBILE AL MURO CON LE FLANGIE PREVISTE A TALE SCOPO
- VERIFICARE CHE LE VITI ED I PERNI USATI SIANO ADATTI A QUEL TIPO DI SUPPORTO



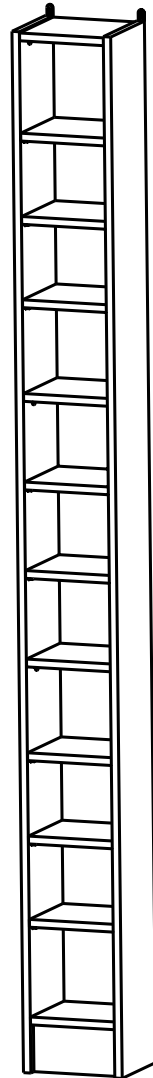
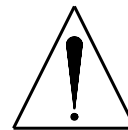
- PL MEBEL PRZEZNACZONY DO ZAINSTALOWANIA NA ŚCIANIE:**
- NALEŻY ZAMONTOWAC TEN MEBEL NA ŚCIANIE PRZEZNACZONYMI DO TEGO CELU UCHWYTAMI
- NALEŻY SPRAWDZIĆ CZY SRUBY I KOSZULKI SĄ ODPOWIEDNIEJ WIELKOŚCI W STOSUNKU DO UCHWYTÓW

- DE MOEBEL AN DER MAUER ZU BEFESTIGEN:**
- BEFESTIGEN SIE DAS MOEBELSTUECK MIT DEN DAFUER VORGEGEHENEN BEFESTIGUNGSHAKEN
- UEBERPRUEFEN SIE BITTE DASS DIE SCHRAUBEN UND DUEBEL MIT DEM MATERIAL DER MAUER UEBEREINSTIMMEN

- NL MEUBELS DIE AAN DE MUUR GEFIXEERD MOETEN WORDEN:**
- FIXEER HET MEUBEL AAN DE MUUR MET DE DAARVOOR BESTEMDE HAKEN
- VERFIEER OF DE GEBRUIKTE SCHROEVEN BIJ DE BEVESTIGINGSHAAK HOREN

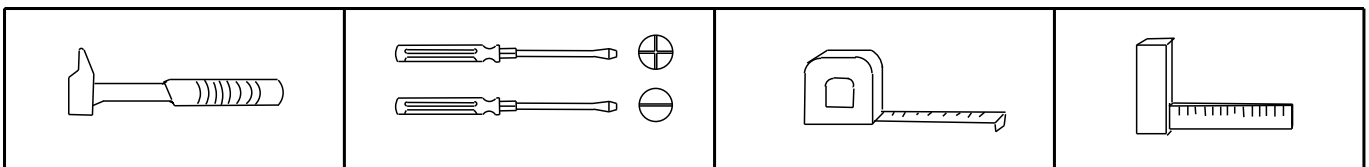


01:30MN

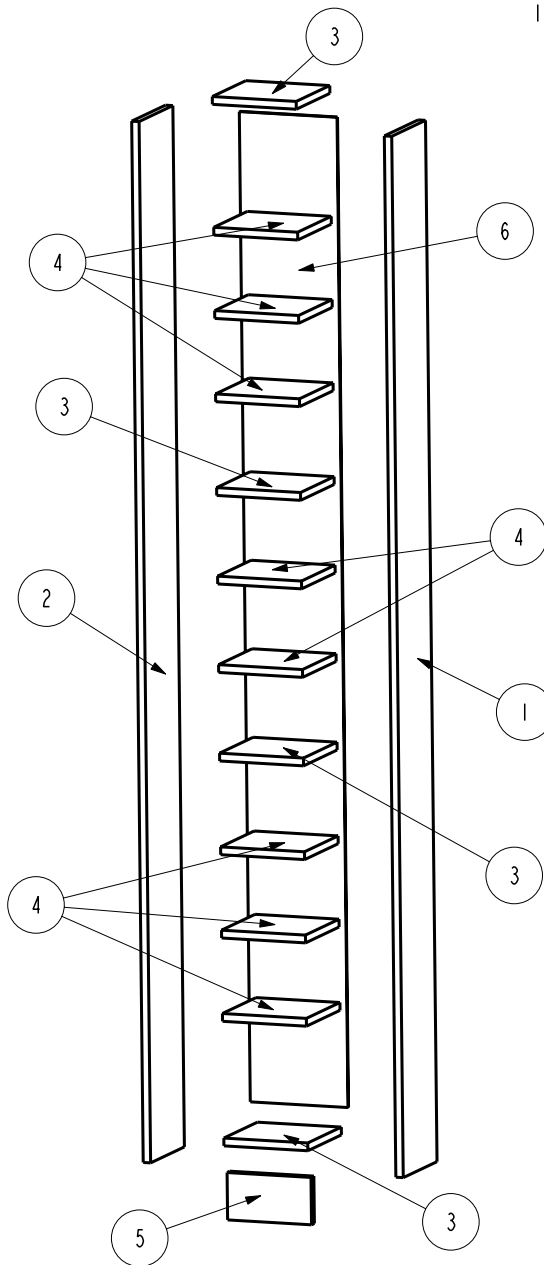


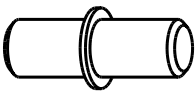




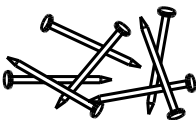

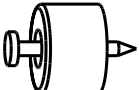
- FR SECURITE**
RESPECTER LES INSTRUCTIONS DE MONTAGE DECRITES DANS LA NOTICE.
- EN CAUTION**
FOLLOW CAREFULLY THE ASSEMBLING INSTRUCTIONS DESCRIBED IN THE DIRECTIONS.
- DE SICHERHEITSVORSCHRIFTEN**
BEACHTEN SIE BITTE UNBEDINGT DIE ANGEgebenEN AUFBAUVORSCHRIFTEN.
- ES SEGURIDAD**
RESPECTAR LAS INSTRUCCIONES DE MONTAJE DESCRIBIDAS EN EL FOLLETO.





- NL VEILIGHEID**
DE IN DE GEBRUIKSAANWIJZING BESCHREVEN INSTRUCTIES RESPECTEREN.
- IT SICUREZZA**
RISPETTARE LE ISTRUZIONI DI MONTAGGIO DESCRITTE NEEL AVVERTENZA.
- PT SEGURANCA**
RESPEITAR AS INSTURACOS DE MONTAGEM DESCRVEDAS NA INSTRUCOES DE USO.
- PL UWAGA**
PROSZE PRZESTRZEGAC INSTRUKCJI MONTAZU.

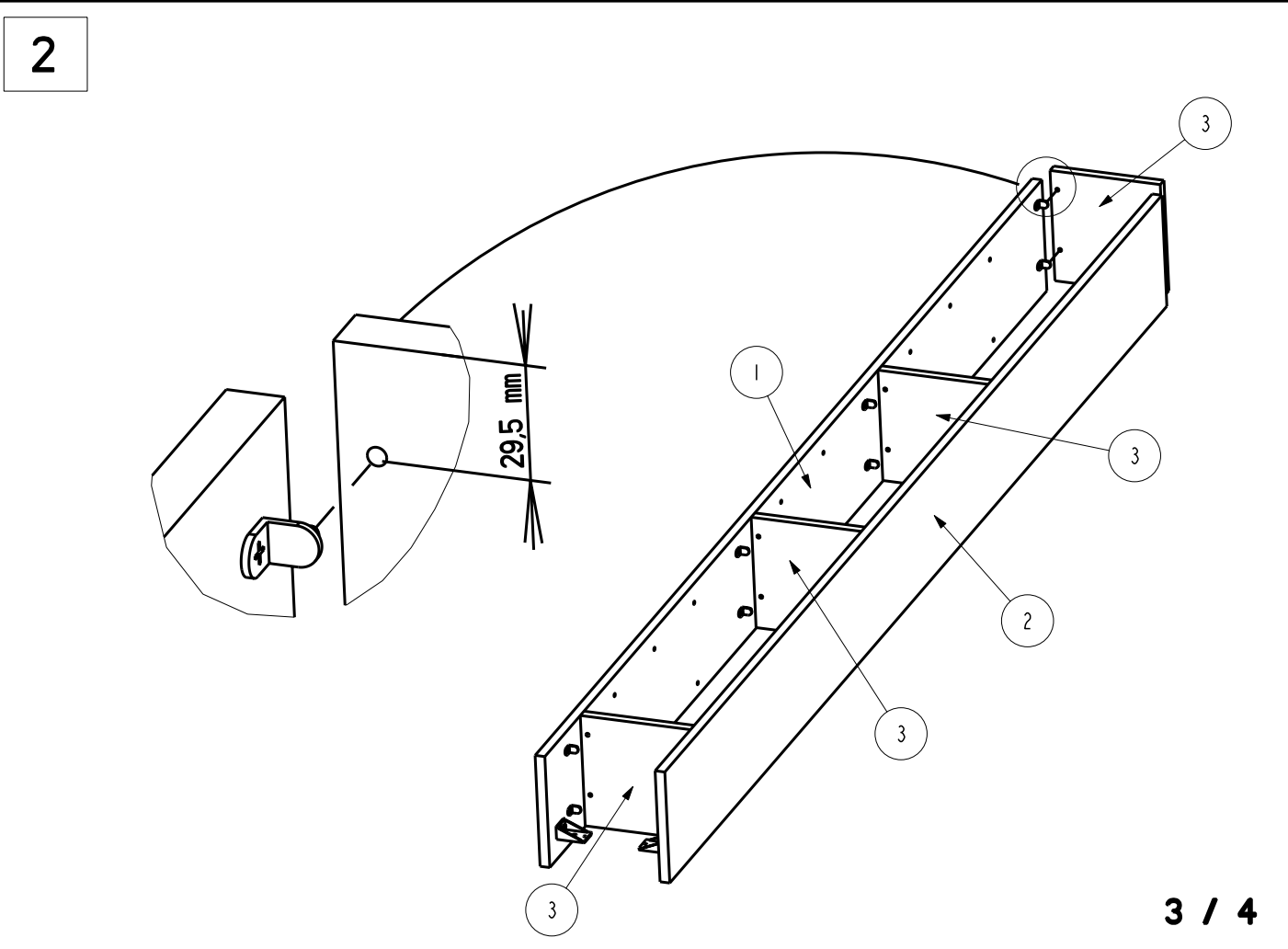
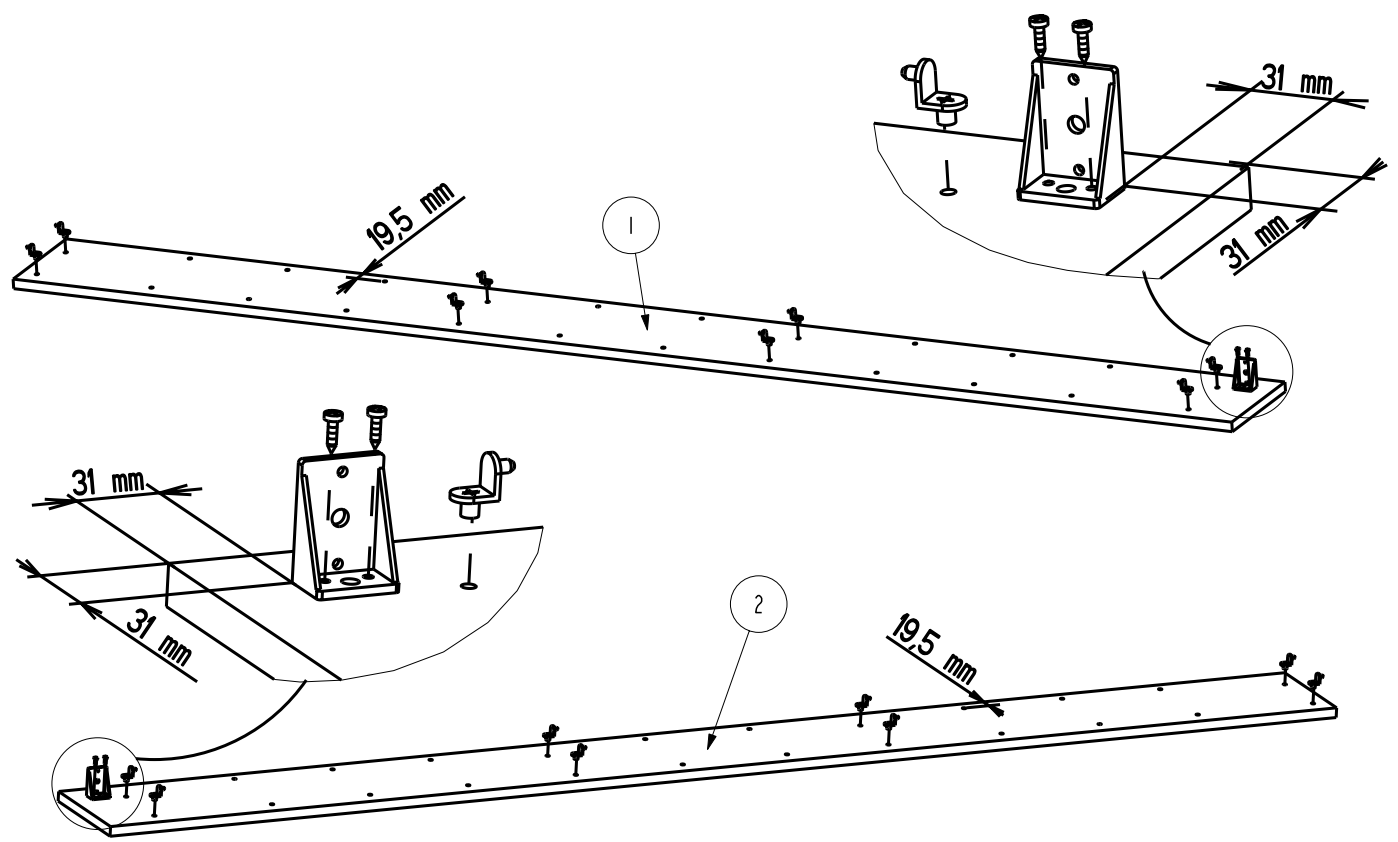


REP	DIM	QTE
1	2000 x 177	1
2	2000 x 177	1
3	170 x 176	4
4	170 x 176	8
5	170 x 91	1
6	1902 x 198	1



706	X 32	
720	X 16	
524	X 2	
906	X 12	  VBA TR 3x12
604757	X 1	 x30
184	X 2	
700	X 5	

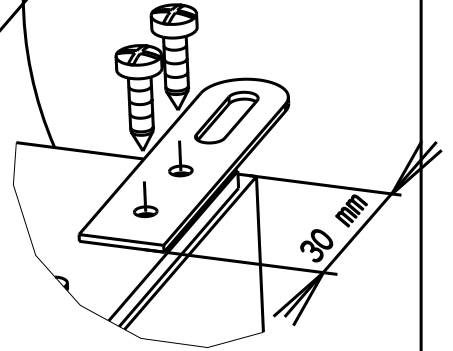
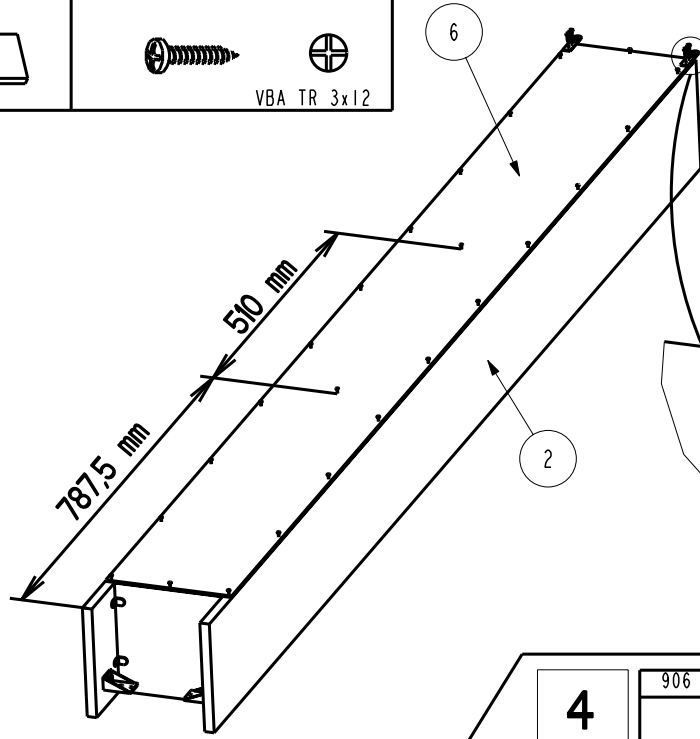
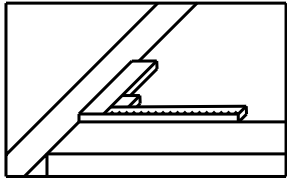
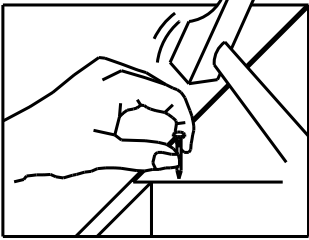
1	524 X2	906 X4	720 X 16
		  VBA TR 3x12	



3

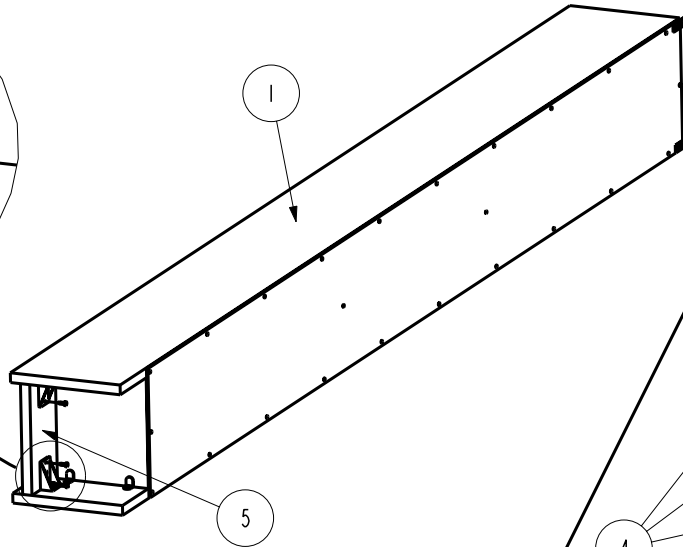
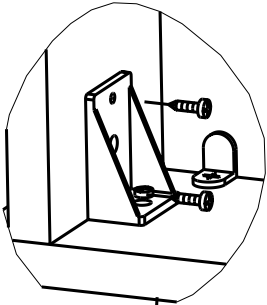
184	X 2	906	X 4
		VBA TR 3x12	

604757	X1
	x30



4

906	X 4
VBA TR 3x12	



5

706	X 32	700	X 5

