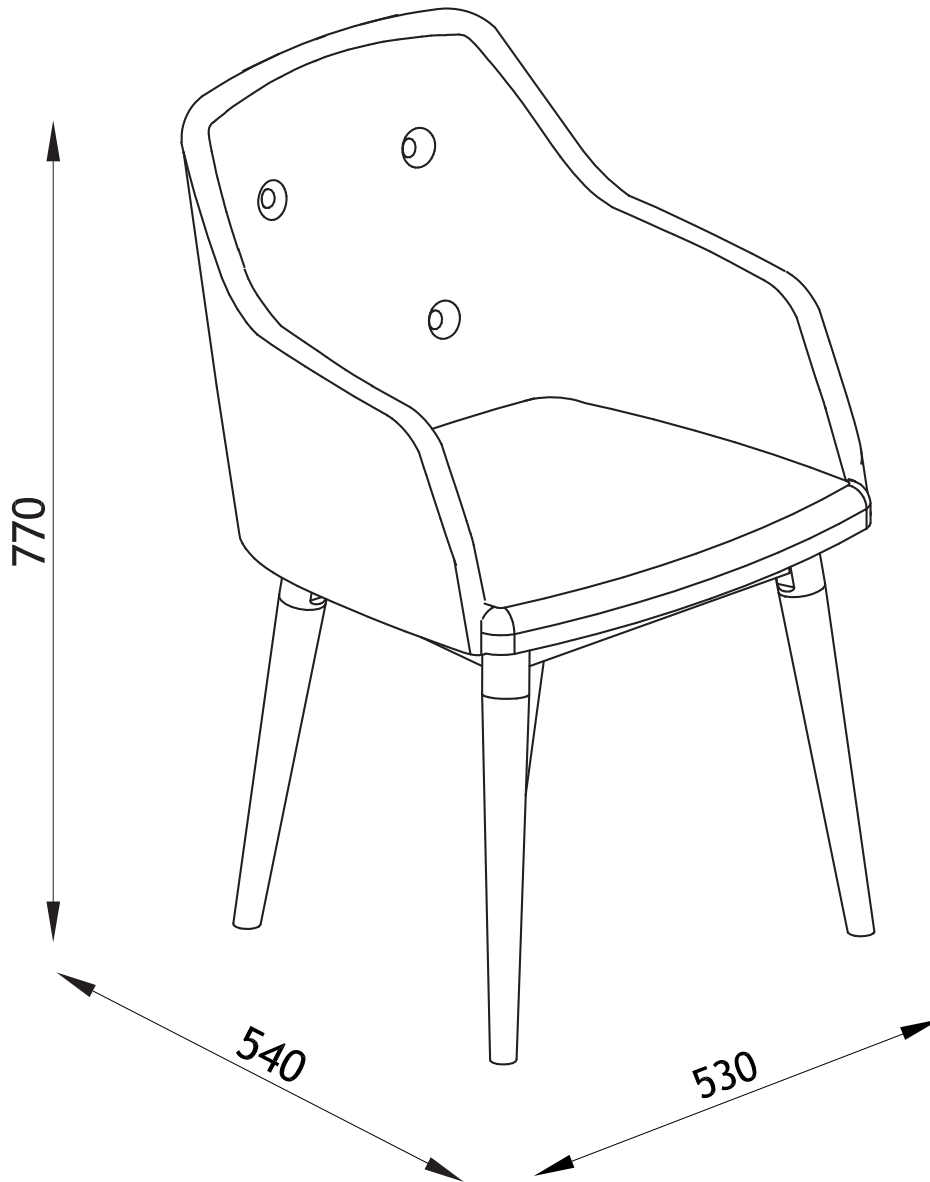


Corpus



D: Wichtig! Sorgfältig lesen und für spätere Verwendung aufbewahren.

UK: Important! Read carefully and retain for future reference.

F: Important! A lire soigneusement et à conserver.

DK: Vigtigt : Læs omhyggeligt og opbevar for senere anvendelse.

SE: Viktigt : Läs noggrant och spara för senare behov.

ES: Importante. Leer cuidadosamente las instrucciones y guardar para futuras referencias.

I: Importante! Leggere attentamente e conservare per future necessità.

DK: For at undgå at møblet ridses under samling, bør samlingen foretages på et blødt underlag - f.eks. et tæppe.

UK: Assembling of the furniture should take place on a soft surface e.g.a carpet in order to avoid scratching during assembly.

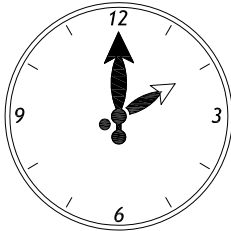
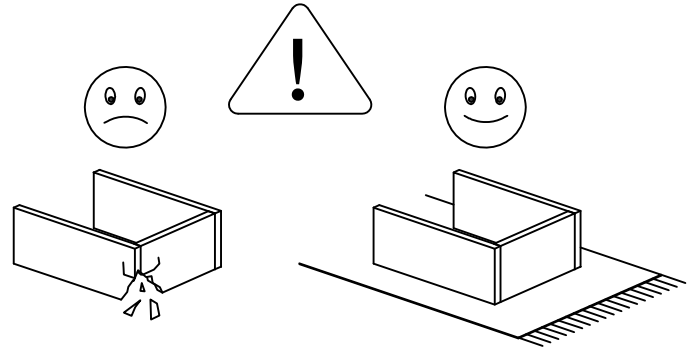
D: Um zu vermeiden, dass das Möbelstück gerissen wird, empfehlen wir unbedingt, es auf einer weichen Unterlage zu montieren - z.B. ein Teppich.

F: Afin d'éviter les rayures lors du montage, l'assemblage du meuble doit être effectué sur une surface douce - par exemple une couverture.

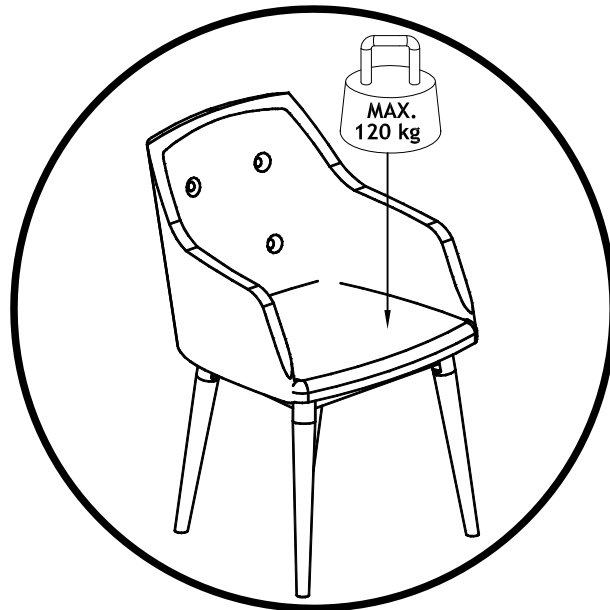
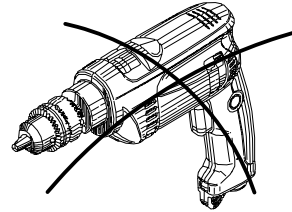
SE: För att möbelen inte ska repas vid montering bör den monteras på ett mjukt underlag - tex. på en matta.

ES: El montaje del sofa tiene que ser hecho en una superficie suave, como por ejemplo una alfombra o una manta, para evitar rozaduras durante el montaje.

I: Il montaggio del mobili dovrebbe essere eseguito su una superficie morbida, ad esempio su un tappeto, per evitare rigature dovute all'assemblaggio.



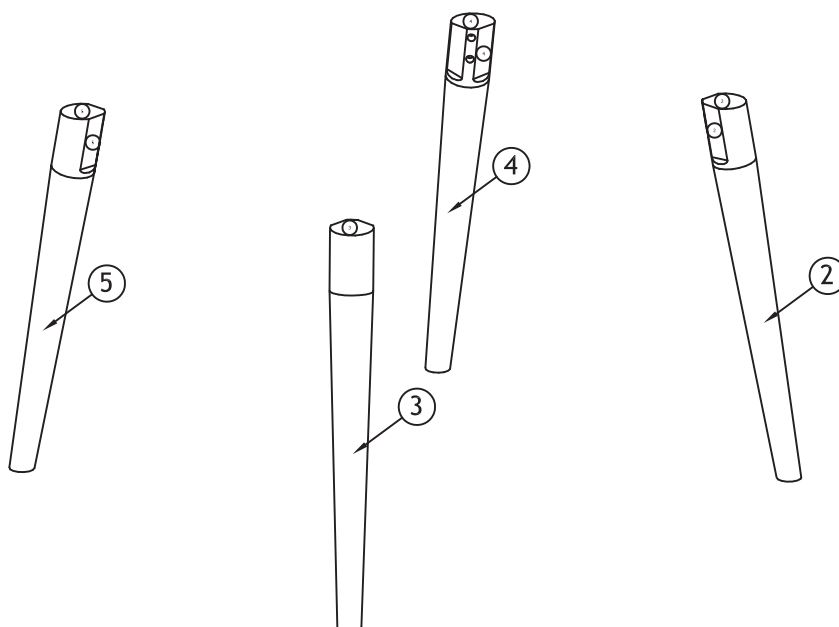
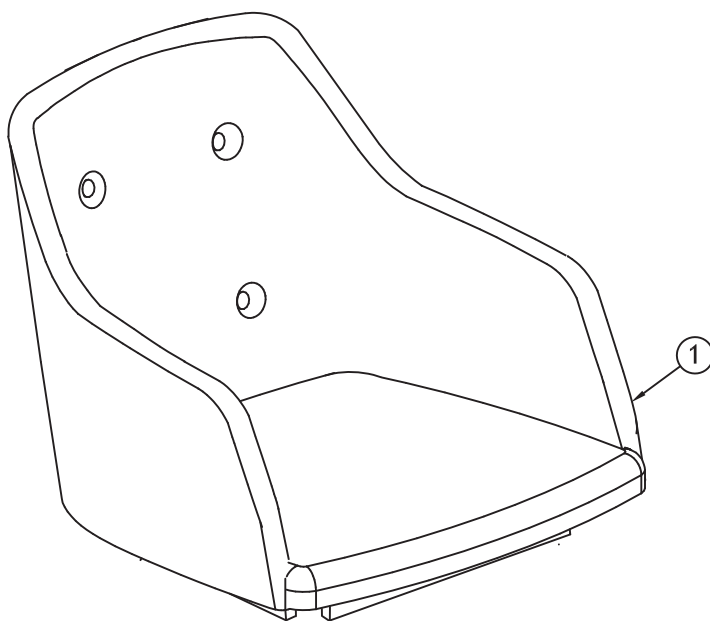
"20" min

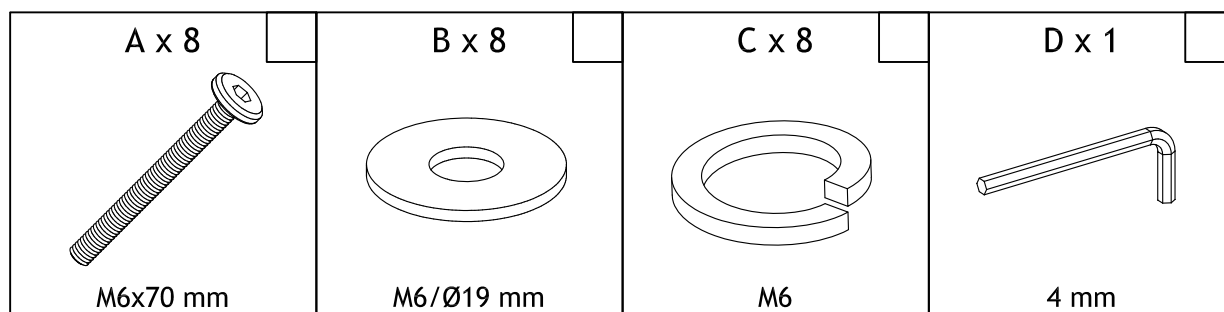
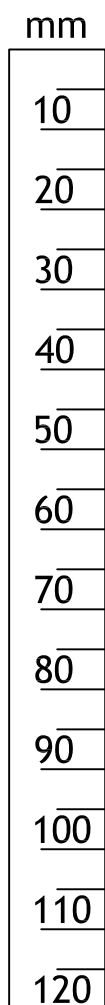


**MAX.
120 kg**

			✓
1	1	520x520x425	
2	1	427xØ45	
3	1	427xØ45	
4	1	415xØ45	
5	1	415xØ45	

ID nr. XXXX





D: Falls Sie Ersatzteile benötigen, geben Sie bitte Modellnummer und Teilnummer, die Sie in der Montageanleitung findet an.

UK: In case you need spare parts please indicate model number and part number shown in the assembly instruction.

F: Dans le cas où vous auriez besoin de pièces détachées, nous vous prions de bien vouloir indiquer la référence du produit et celle de la pièce en question.



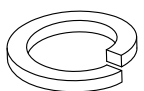

DK: Så fremt det er nødvendigt at rekvirere reservedele, opgiv venligst både modelnummer og det angivne nummer på reservedelen.

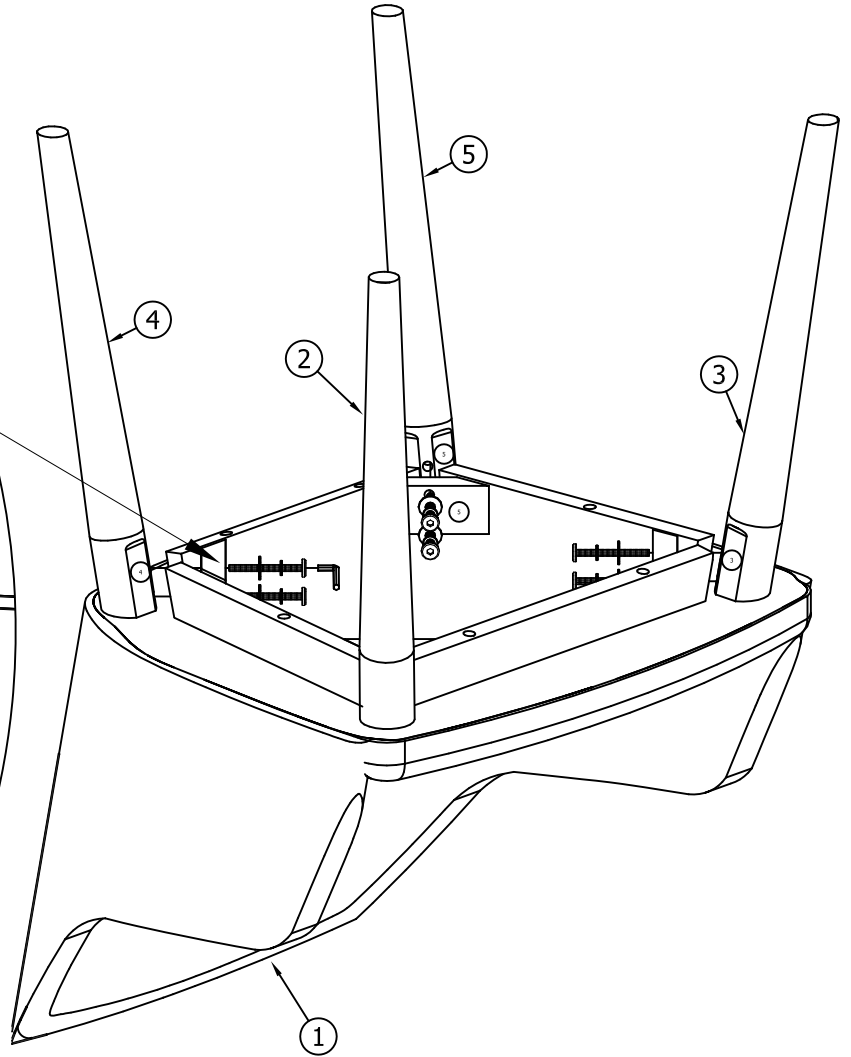
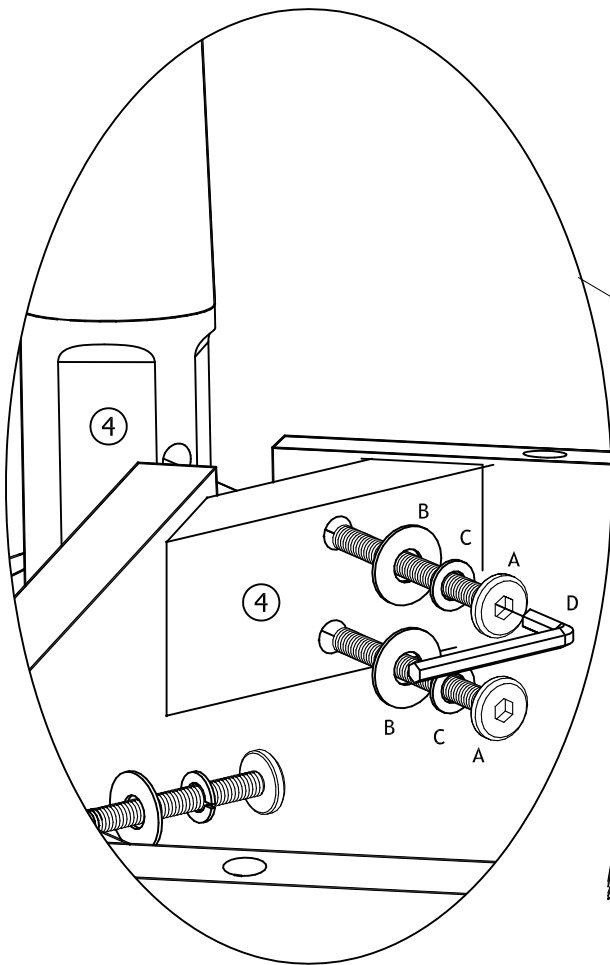
SE: Om det blir nödvändigt att beställa reservdelar, var vänlig uppge både modellnummer och det angivna numret på reservedelen.

ES: En caso de que usted necesite alguna pieza de cambio, por favor, indicar modelo y número conforme aparece en las instrucciones.

I: Nel caso in cui siano necessarie delle parti di ricambio, indicare il numero del modello e il numero della parte indicati nelle istruzioni di montaggio.

1

A x 8	B x 8	C x 8	D x 1
			
M6x70 mm	M6/Ø19 mm	M6	4 mm



D:**BITTE BEACHTEN:**

Unter Transport und Handhabung können Druckstellen in der Polsterung des Stuhlsitzes oder der Lehne auftreten. Derartige Druckstellen verschwinden über einen angemessenen Zeitraum gradweise und sind daher nicht als berechtigte Beanstandungen zu betrachten.

Wenn Sie diesen Vorgang beschleunigen möchten, empfehlen wir folgendes:

- Lokalisieren Sie die Druckstellen auf dem betroffenen Artikel
- Wärmen Sie den Bereich vorsichtig mit einem Föhn auf und halten Sie einen Abstand von mindestens 10 cm zwischen der Polsterung und dem Föhn.
- Massieren Sie die Druckstellen mit leichtem Druck während des aufwärmens
- Wiederholen Sie den Vorgang 2-3 Mal nach Bedarf

UK:**Please note!**

During transport and handling, pressure marks may appear in the foam inside the chair seat or the chair back. Such pressure marks will re-shape over a reasonable period of time and are not accepted as justified complaints.

If you wish to speed up this process, we recommend that you perform following exercise:

- Point out the area containing the light pressure marks
- Heat up gently using a hair dryer, stop 10 cm from the selected area
- Gently rub the pressure marks, while heating.
- Repeat 2-3 times.

FR:**Merci de noter:**

Des marques de pression peuvent apparaître sur la mousse de l'assise ou du dossier durant le transport. Ces marques disparaissent dans un délai raisonnable et ne sont donc pas acceptées comme réclamation.

Si vous souhaitez accélérer ce processus, nous vous recommandons de suivre les étapes suivantes :

- Effectuer des pressions légères sur la surface marquée
- Chauffer doucement à l'aide d'un sèche-cheveux la surface marquée : ne pas approcher de moins de 10 cm
- Frottez doucement les marques de pressions tout en chauffant
- Répétez l'opération 2-3 fois

DK:**Venligst bemærk:**

Under transport og håndtering kan der opstå mindre trykmærker i skummet på sædet eller ryggen. Skummet vil efter kort tids brug genrejse sig igen, så trykmærker i skummet accepteres ikke som en reklamation.

Hvis De ønsker at fremskynde skummets genrejsningsproces, anbefaler vi nedenstående udbedringsmetode:

- Udpeg området hvor skummet er trykket
- Varm forsigtigt området med en hårtørrer eller varmeblæser – varmegiveren SKAL holdes mindst 10 cm. Fra området
- Gnid samtidig forsigtigt med fingrene på trykmærket
- Gentag processen 2-3 gange hvis nødvendigt

SE:**Observera!**

Under transport och annan hantering kan formförändringar uppstå i skummet i stolens sits och rygg.

Formförändringarna avtar och försvinner med tiden och godtas inte som ett skäl till reklamation.

Om du vill påskynda processen rekommenderar vi att du gör följande:

- Identifiera det lätt formförändrade området
- Värm upp området genom att använda en hårtork på 10 cm avstånd
- Gnugga lätt på det aktuella området medan du värmer det
- Upprepa 2-3 gånger.

ES:**Tenga en cuenta lo siguiente:**

Durante el transporte y el manejo, pueden aparecer marcas de presión en la espuma de dentro del asiento o del respaldo de la silla. Estas marcas de presión retomarán su forma tras un periodo de tiempo razonable y no se aceptan como reclamaciones justificadas.

Si desea acelerar el proceso, le recomendamos que lleve a cabo el siguiente ejercicio:

- Localice el área en que se encuentran estas leves marcas de presión.
- Caliéntela con cuidado con ayuda de un secador, manténgalo a 10 cm del área seleccionada.
- Frote suavemente las marcas de presión al mismo tiempo que las calienta.
- Repítalo 2 o 3 veces.

IT:**Nota!**

Durante il trasporto e la manipolazione, potrebbero apparire segni di pressione sulla schiuma all'interno del sedile o dello schienale della sedia.

Tali segni di pressione spariscono dopo un periodo di tempo ragionevole e non sono considerati come condizione per un reclamo.

Se si desidera accelerare tale processo, si consiglia di eseguire la seguente procedura.

- Individuare la zona che presenta i leggeri segni di pressione
- Riscaldare leggermente l'area interessata con un asciugacapelli, a una distanza di 10 cm
- Strofinare delicatamente i segni di pressione durante il riscaldamento
- Ripetere per 2-3 volte

- DE:** **ACHTUNG!**
Dieses Produkt wird mit Standard Fusskappen oder in einigen Fällen auch ohne geliefert.
Für weiche oder besonders empfindliche und exklusive Fussböden, müssen geeignete Fusskappen verwendet werden um Dellen und Kratzer zu vermeiden.
Sprechen Sie mit Ihrem Möbelhändler falls Sie weitere Rückfragen haben sollten.
- UK:** **PLEASE NOTE!**
This product has been supplied with a standard foot cap or in some cases without foot cap.
For soft or specially fragile and exclusive floors, we recommend to use a suitable foot cap, in order to avoid pressure marks and/or scratches in the floor.
Please contact your furniture supplier for further information!
- FR:** **ATTENTION!**
Ce produit est équipé de patins standards, ou dans certains cas est sans patin.
Pour les sols fragiles ou exclusifs, il doit être utilisé un patin approprié afin d'éviter les marques ou les éraflures sur le sol.
Contacter votre revendeur de meuble afin d'obtenir plus de renseignements.
- DK:** **OBS!**
Dette produkt er udstyret med en standard fodsko eller i visse tilfælde uden fodsko.
Til bløde eller specielt skrøbelige og eksklusive gulve, bør der anvendes en egnet fodsko, for at undgå trykmærker og ridser i gulvet.
Kontakt din møbelforhandler for yderligere oplysninger.
- SE:** **OBS!**
Denna vara har försetts med vanliga möbelfötter eller levereras i vissa fall utan möbelfötter.
För mjuka eller särskilt ömtåliga och exklusiva golv rekommenderar vi att du använder lämpliga möbelfötter för att undvika tryckmärken och/eller repor i golvet.
Kontakta din möbelleverantör för mer information.
- ES:** **ATENCIÓN!**
Este producto está equipado con unos tacos para suelo, o en algunos casos sin los tacos de las sillas.
Para suelos blandos o frágiles particularmente y exclusivo, debe haber tacos adecuado para los pies de las sillas, para evitar arañazos y abolladuras en el suelo.
Por favor, consulte a su compañía de muebles para más detalles
- IT:** **NOTA BENE!**
Questo prodotto è stato fornito con una calotta del piede standard o, in alcuni casi, senza calotta del piede.
Per pavimenti morbidi o particolarmente fragili e di lusso, raccomandiamo l'uso di una calotta del piede adatta, al fine di evitare ammaccature e/o graffi nel pavimento.
Contattate il vostro fornitore di mobili per maggiori informazioni!
- Ca:** **ATENCIÓ!**
Aquest producte inclou uns tacs per a terra, o en alguns casos sense els tacs de les cadires.
Per sòls tous o fràgils particularment i exclusiu, ha d'haver tacs adequat per als peus de les cadires, per evitar esgarrapades i abonyegaments a terra.
Si us plau, consulti a la seva companyia de mobles per a més detalls.