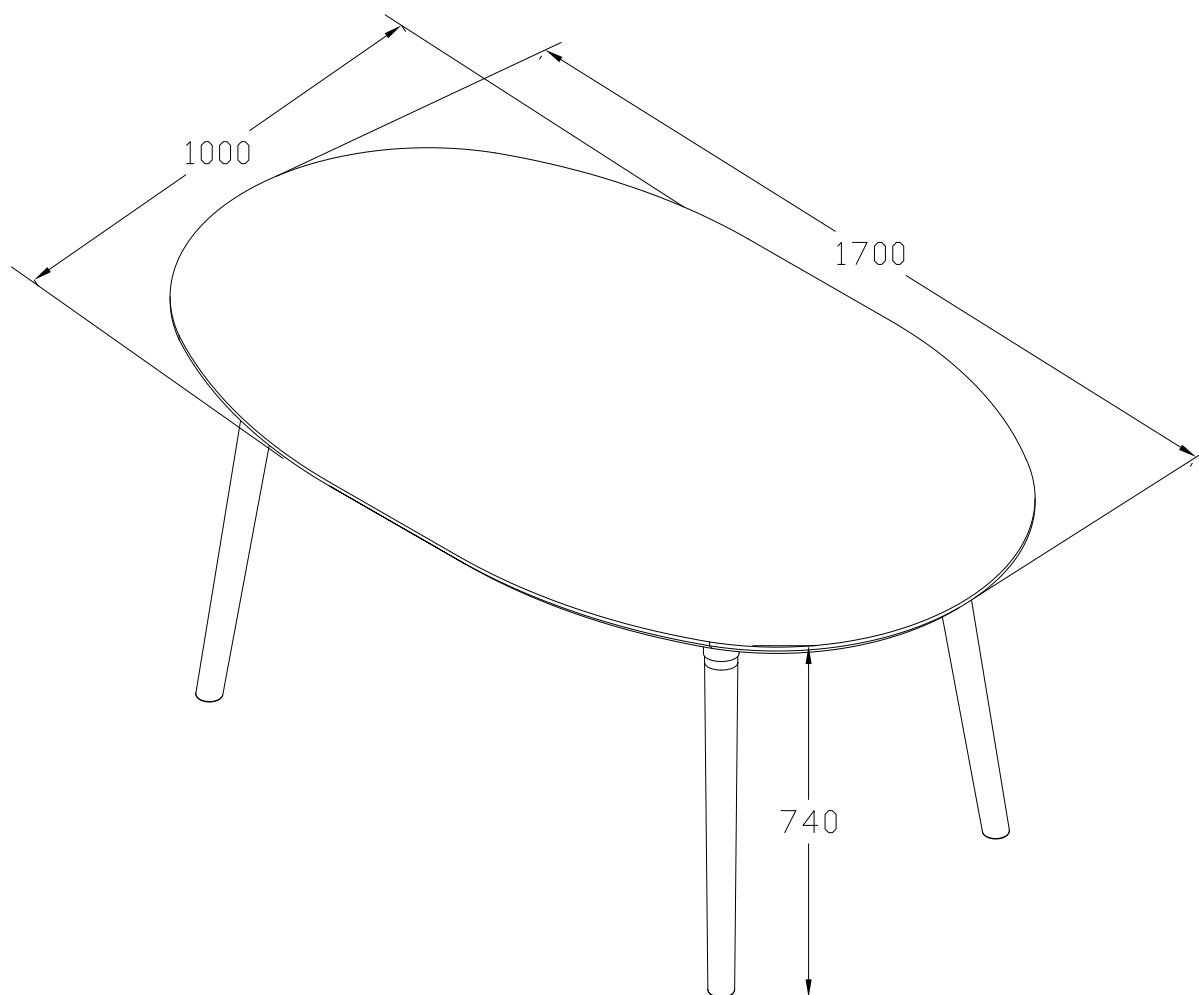
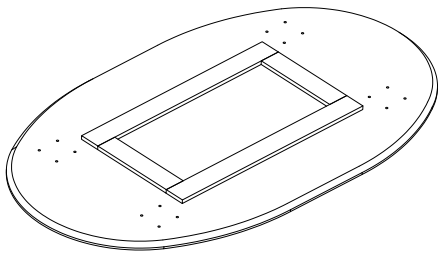


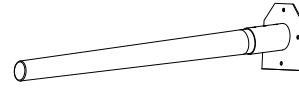
# Belina



# Belina

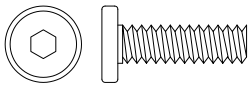


1 x (1)



2 x (4)

$\frac{1}{4}$ "x15mm



A x (16)



Bx (16)



C x(1)

