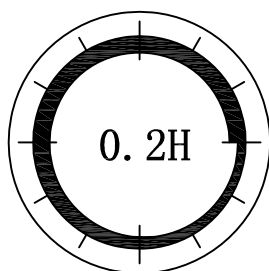
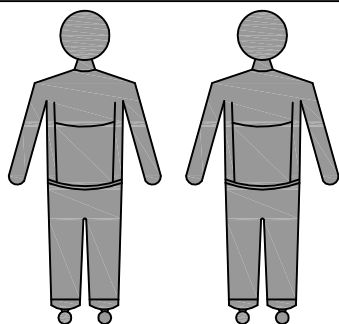
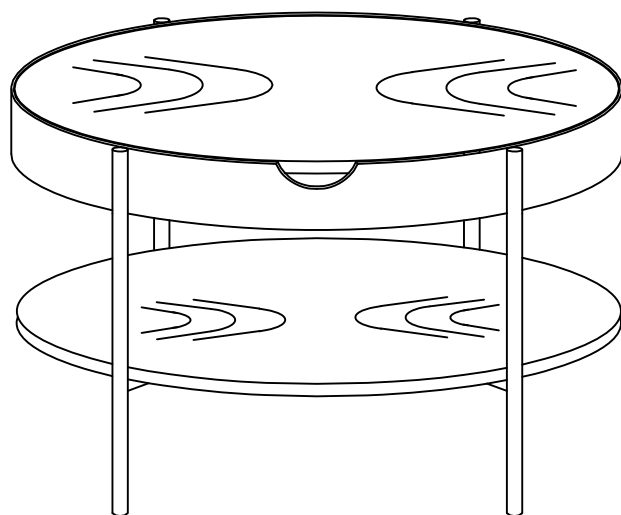
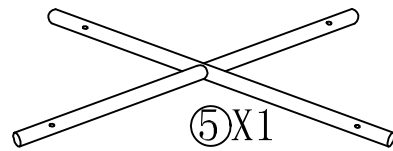
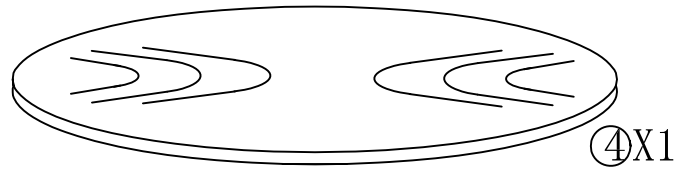
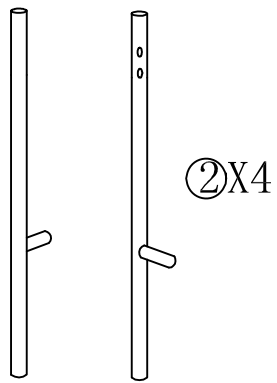
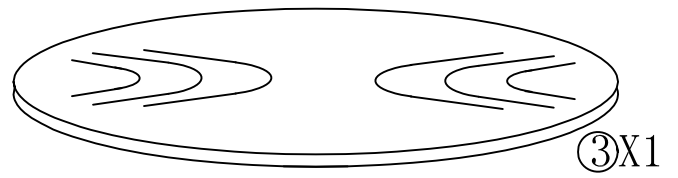
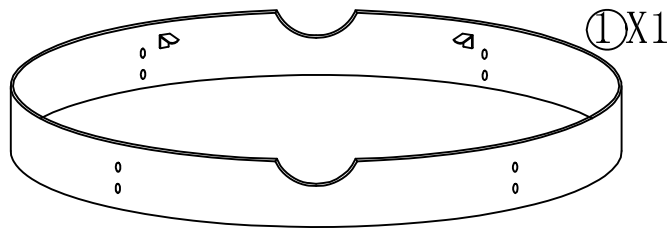


TIPTON





6.3*13MM
A*4

6.3*13MM
B*8

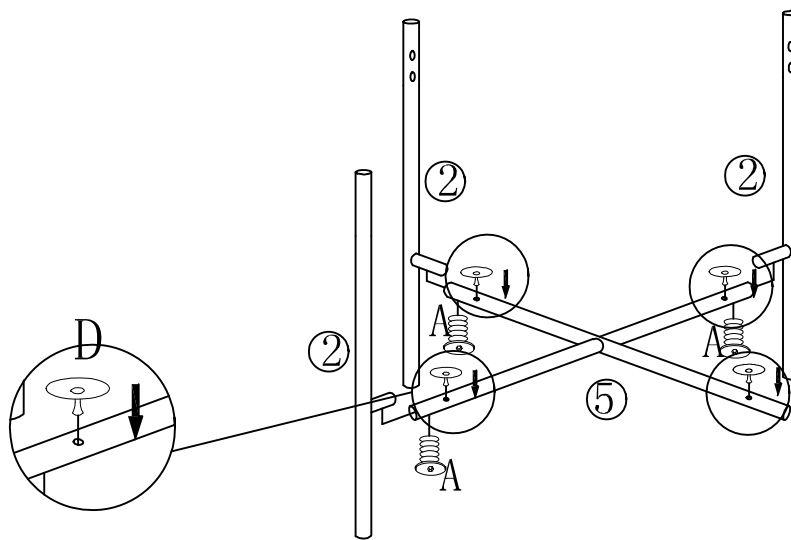
C*8

D*4

E*4

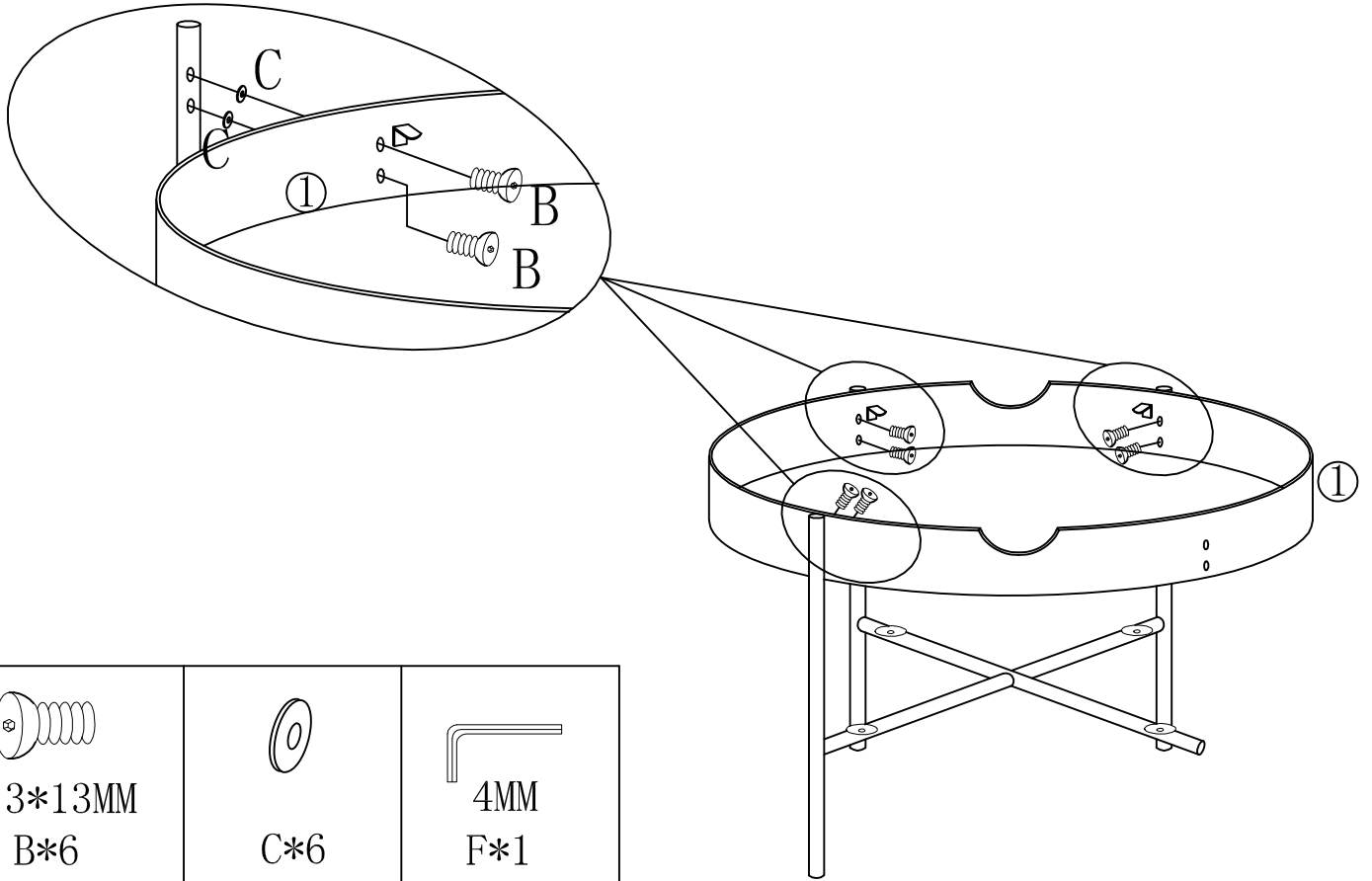
4MM
F*1


1




6.3*13MM		4MM
A*3	D*4	F*1

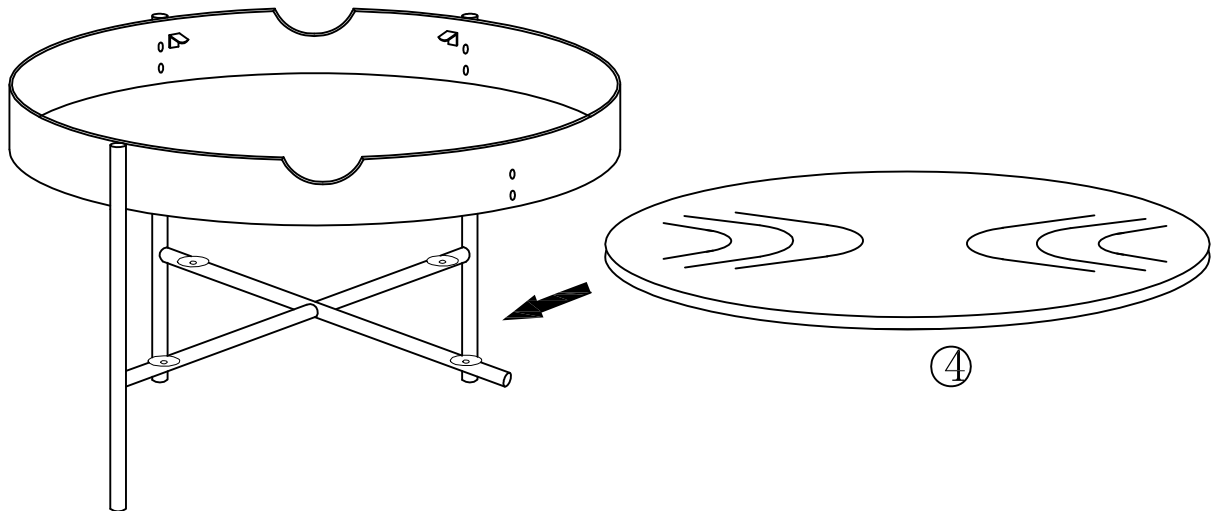
2

2

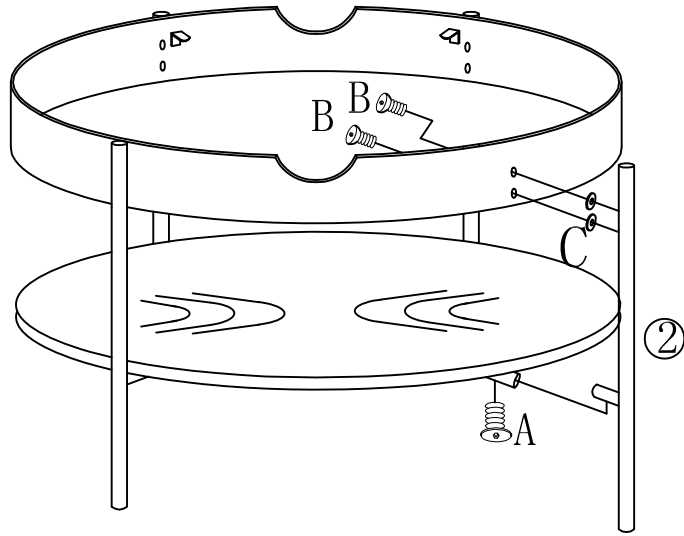

 6.3*13MM
 B*6


 C*6

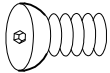

 4MM
 F*1

3**3**

4



6.3*13MM
A*1



6.3*13MM
B*2

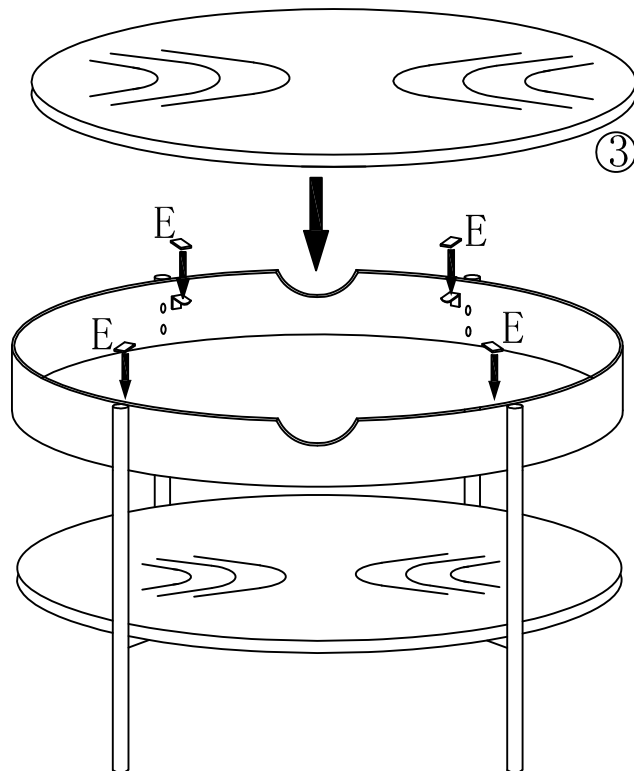


C*2



4MM
F*1

5



E*4

4