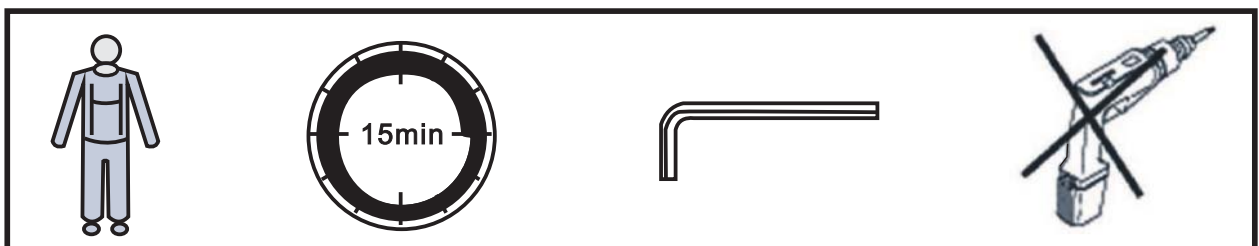
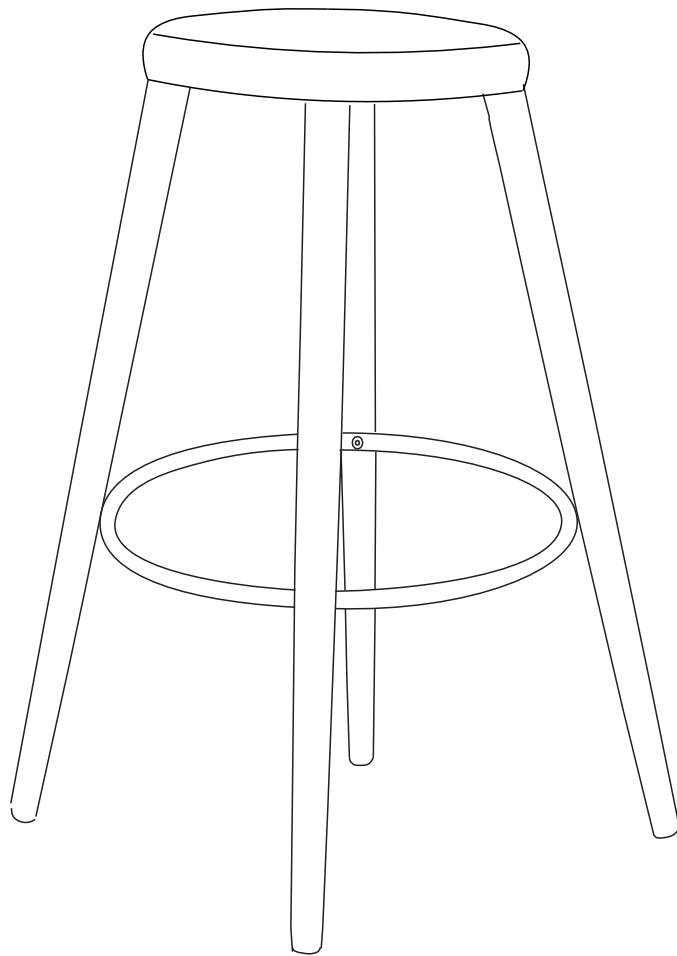


# Hector

---

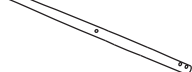


# Hector


Ax1 

Bx1 

Cx1 

Dx4 

Ex1 

Fx1   
Mx25

Gx16   
M6x20

Hx4   
M6x30

Kx17   
M6X14

Mx4 

L<sub>1</sub>x1   
M5

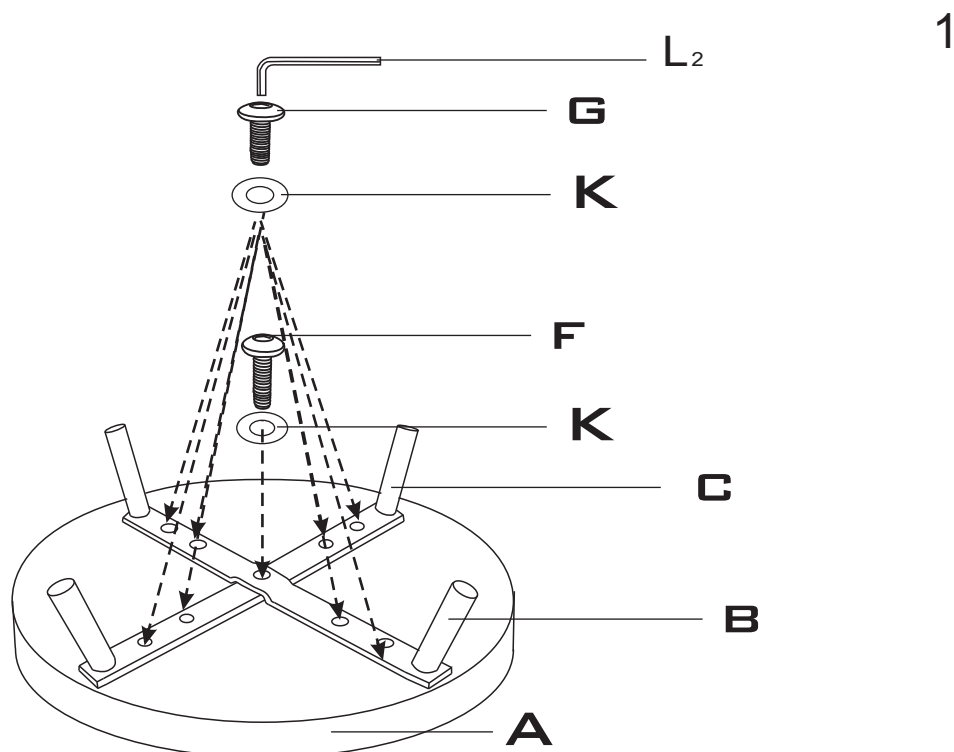
L<sub>2</sub>x1   
M6

Fx1   
Mx25

Gx8   
M6x20

Kx9   
M6X14

L<sub>2</sub>x1   
M6



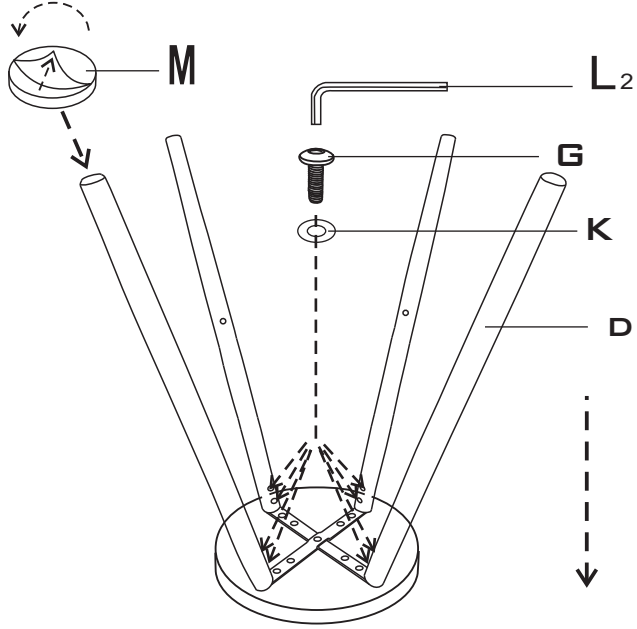
Gx8  
M6x20

Kx8  
M6x14

2

Mx4

L<sub>2</sub>x1  
M6



Hx4  
M6x30

3

L<sub>1</sub>x1  
M5

