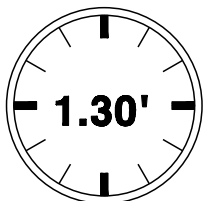


# 6092RAPT



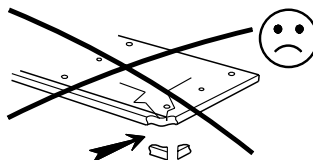
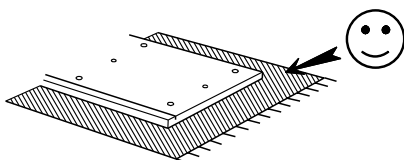
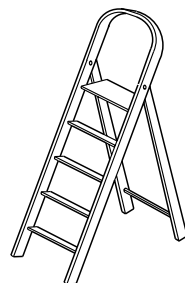
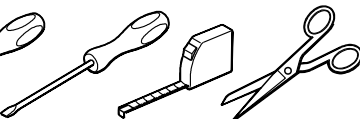
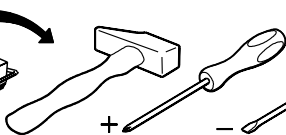
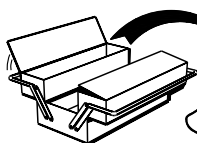
GREEN  
way

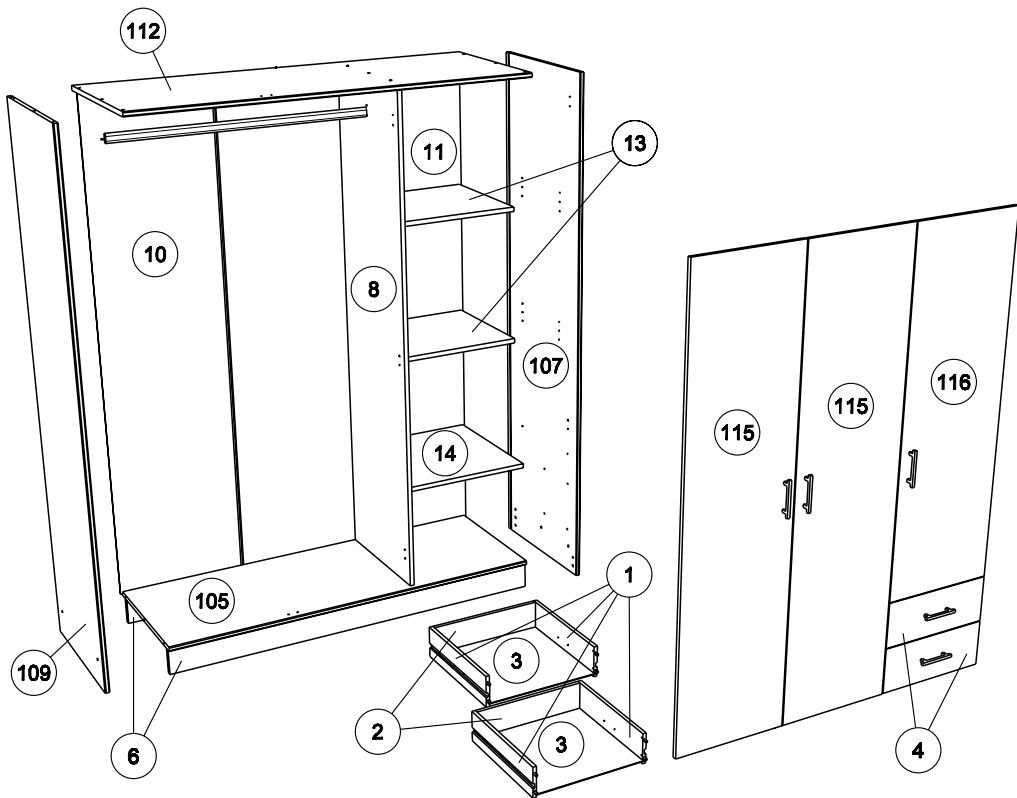


180cm  
71"

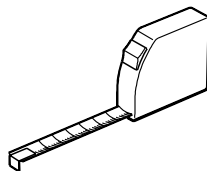
133.5cm  
52 1/2"

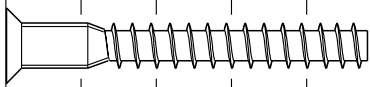
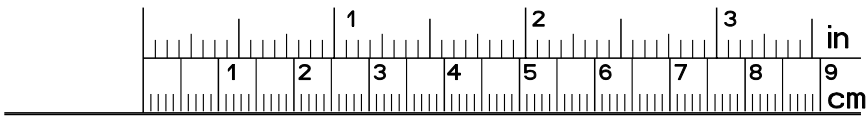
50cm  
19 3/4"



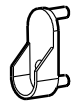


|     |     | mm   |     |    | inch     |          |      |
|-----|-----|------|-----|----|----------|----------|------|
| 13  | x 2 | 426  | 387 | 15 | 16 3/4   | 15 1/4   | 9/16 |
| 4   | x 2 | 429  | 171 | 15 | 16 7/8   | 6 3/4    | 9/16 |
| 14  | x 1 | 444  | 426 | 15 | 17 1/2   | 16 3/4   | 9/16 |
| 6   | x 2 | 1299 | 86  | 15 | 51 1/8   | 3 3/8    | 9/16 |
| 105 | x 1 | 1299 | 486 | 15 | 51 1/8   | 19 1/8   | 9/16 |
| 116 | x 1 | 1329 | 429 | 15 | 52 5/16  | 16 7/8   | 9/16 |
| 112 | x 1 | 1333 | 498 | 15 | 52 1/2   | 19 5/8   | 9/16 |
| 115 | x 2 | 1678 | 429 | 15 | 66 1/16  | 16 7/8   | 9/16 |
| 8   | x 1 | 1684 | 444 | 15 | 66 1/4   | 17 1/2   | 9/16 |
| 107 | x 1 | 1785 | 491 | 15 | 70 1/4   | 19 5/16  | 9/16 |
| 109 | x 1 | 1785 | 491 | 15 | 70 1/4   | 19 5/16  | 9/16 |
| 1   | x 4 | 400  | 110 | 13 | 15 3/4   | 4 5/16   | 1/2  |
| 2   | x 2 | 393  | 110 | 13 | 15 1/2   | 4 5/16   | 1/2  |
| 3   | x 2 | 403  | 399 | 3  | 15 7/8   | 15 11/16 | 1/8  |
| 11  | x 1 | 1700 | 441 | 3  | 66 15/16 | 17 5/16  | 1/8  |
| 10  | x 1 | 1700 | 873 | 3  | 66 15/16 | 34 3/8   | 1/8  |
|     |     |      |     |    |          |          |      |
|     |     |      |     |    |          |          |      |





HW x12



GZ x2



ADM x22



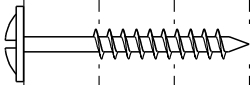
EP x3



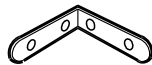
CF x1



ADU x8



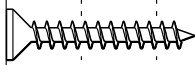
WH x10



LN x4



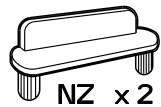
FA x4



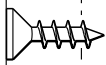
VJ x7



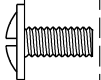
HV x1



NZ x2



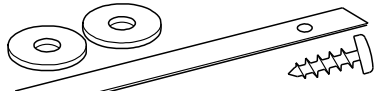
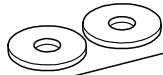
VG x26



VR x4



WA x4



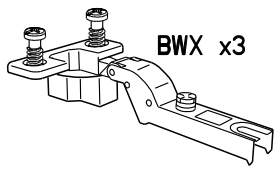
BIP x1



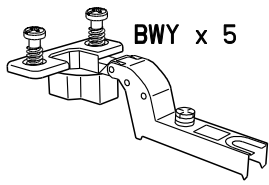
ANK x16



BWU x8



BWX x3



BWY x5



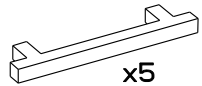
BWD x12



DC x1

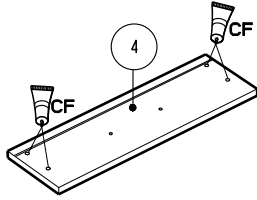
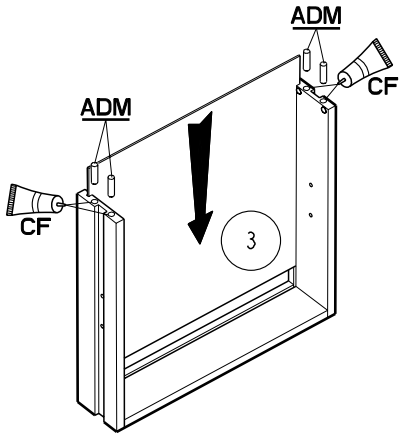
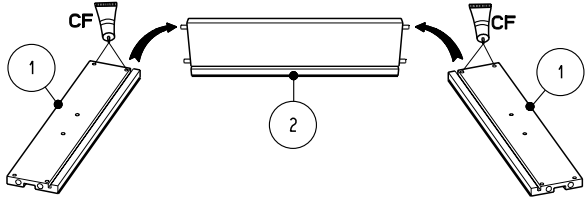
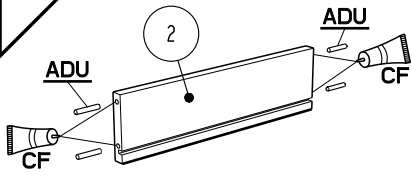


Ci x4

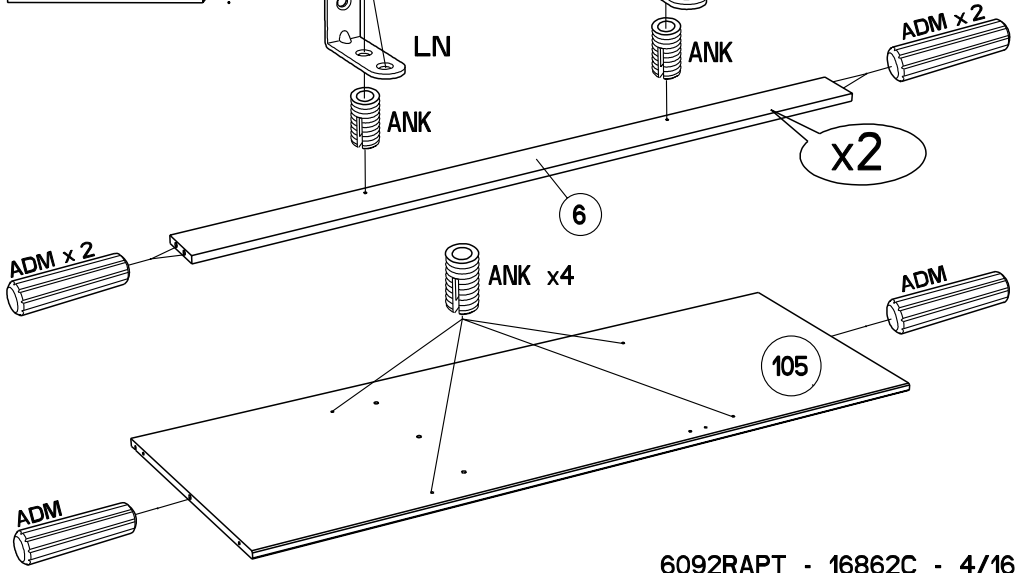
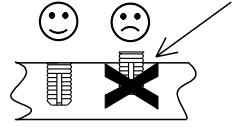
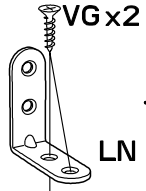
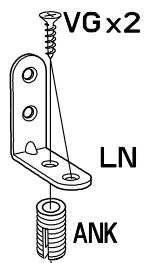
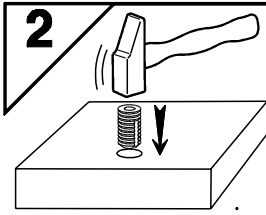
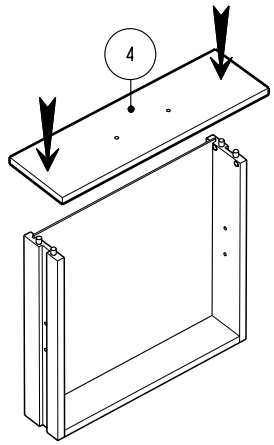


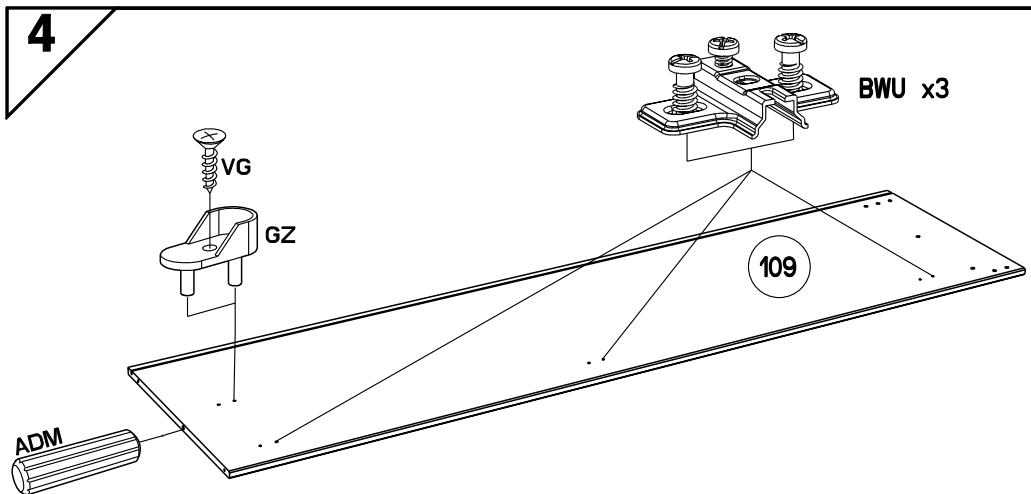
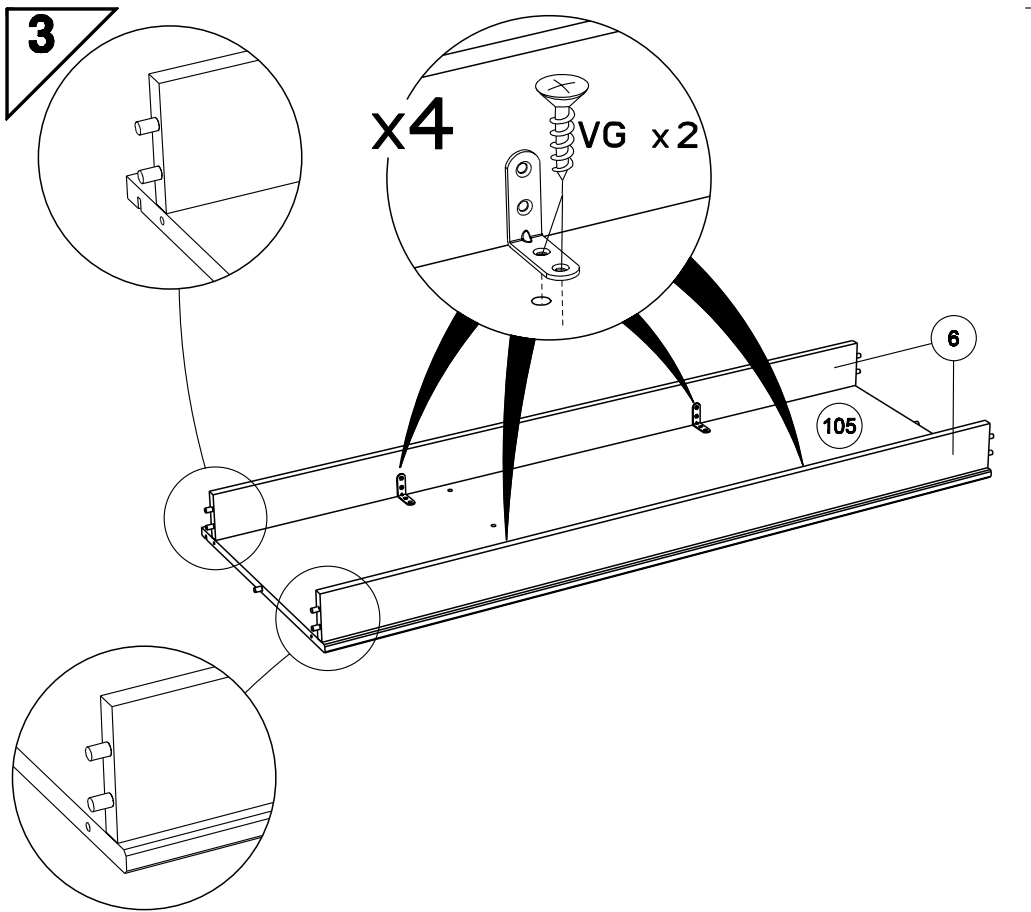
x5

**1**

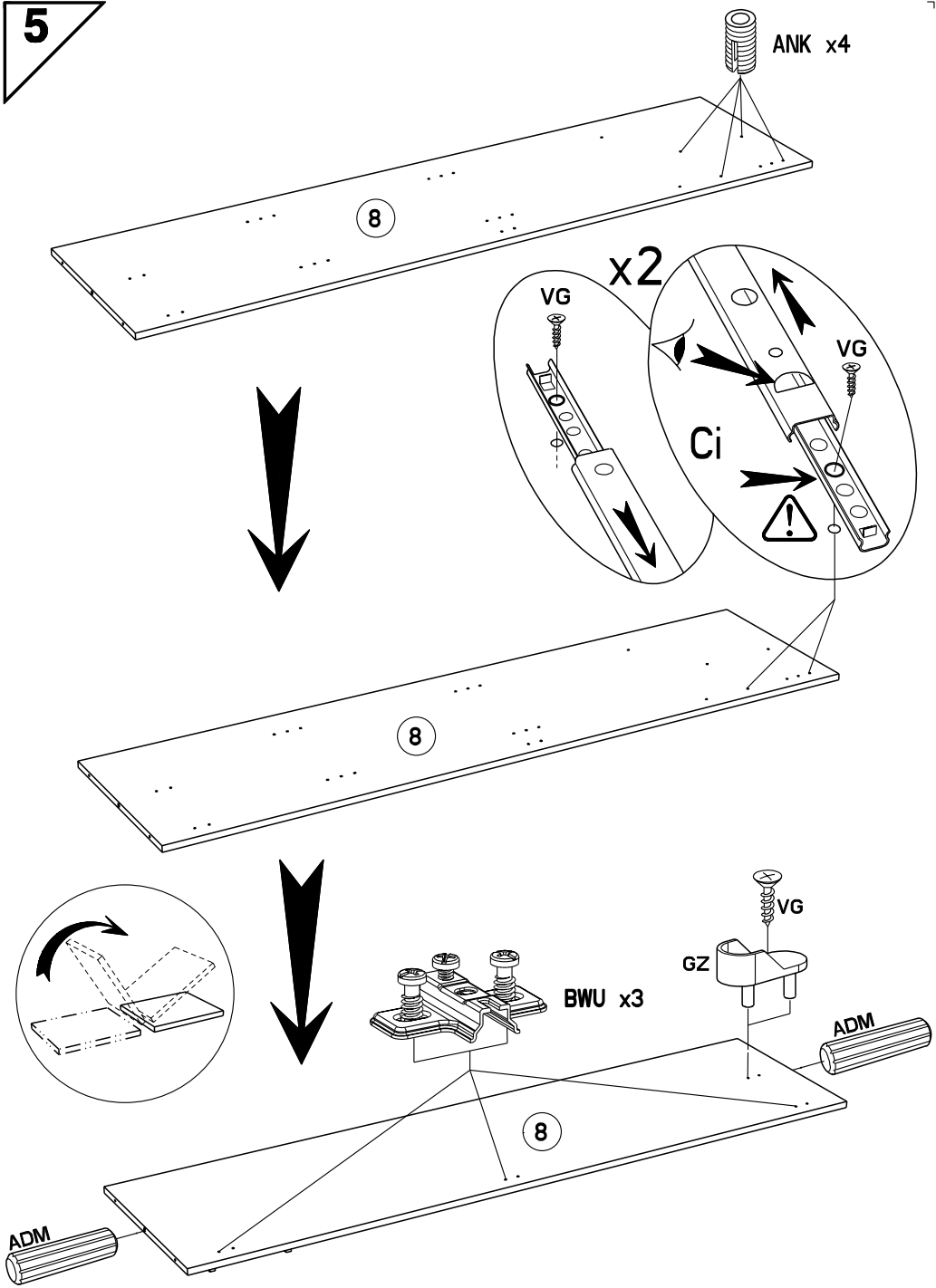


x2

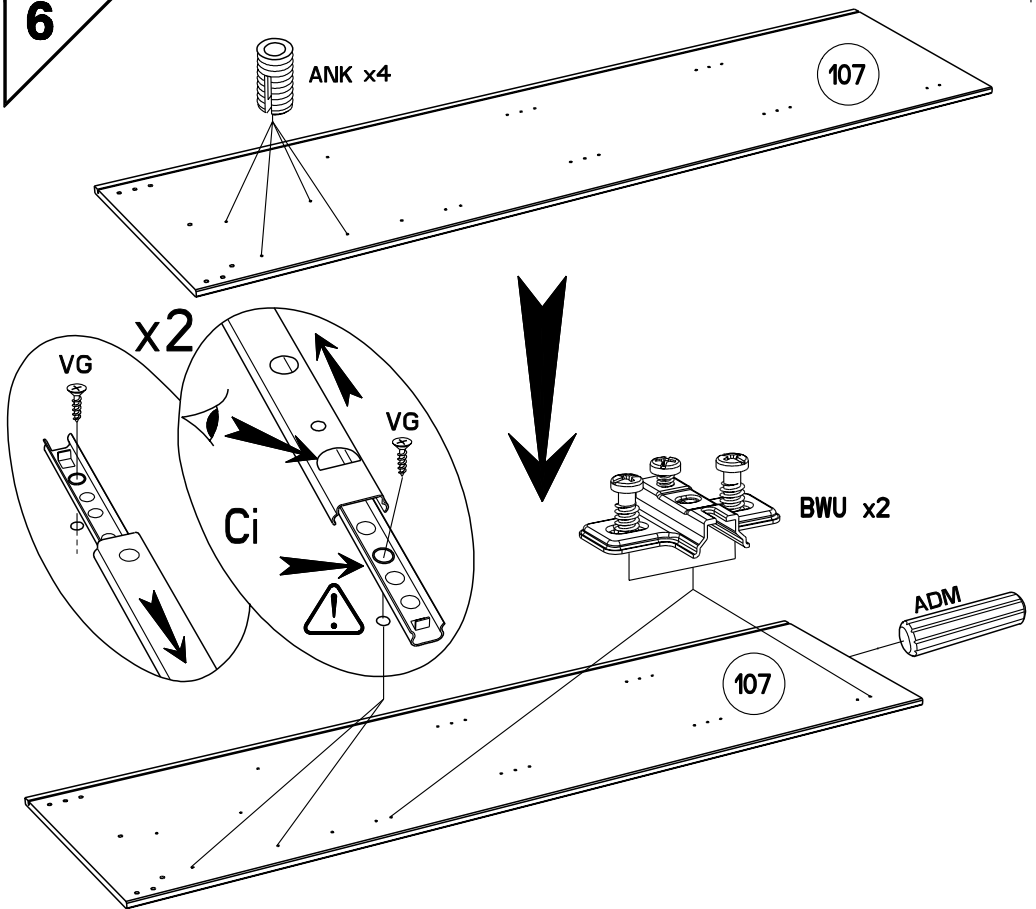




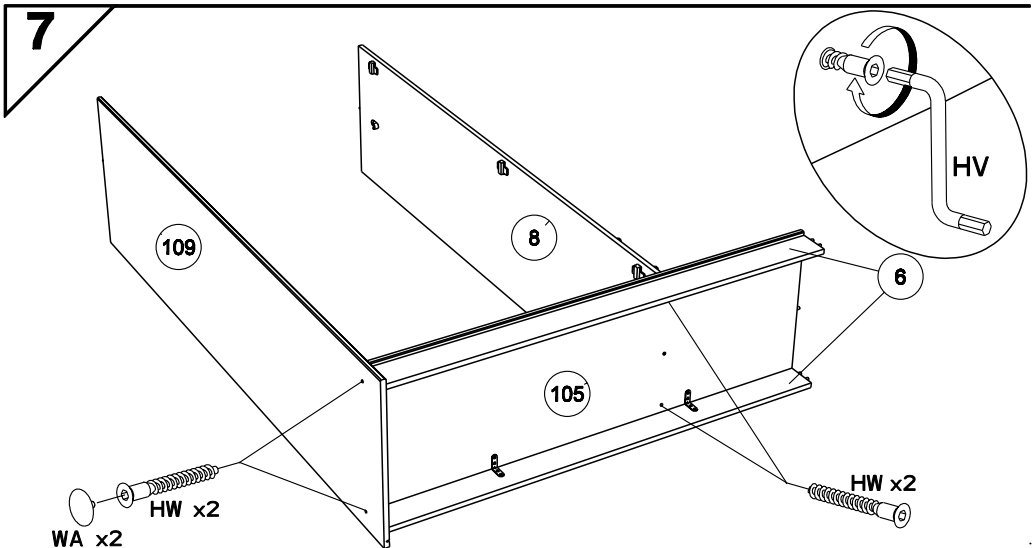
**5**



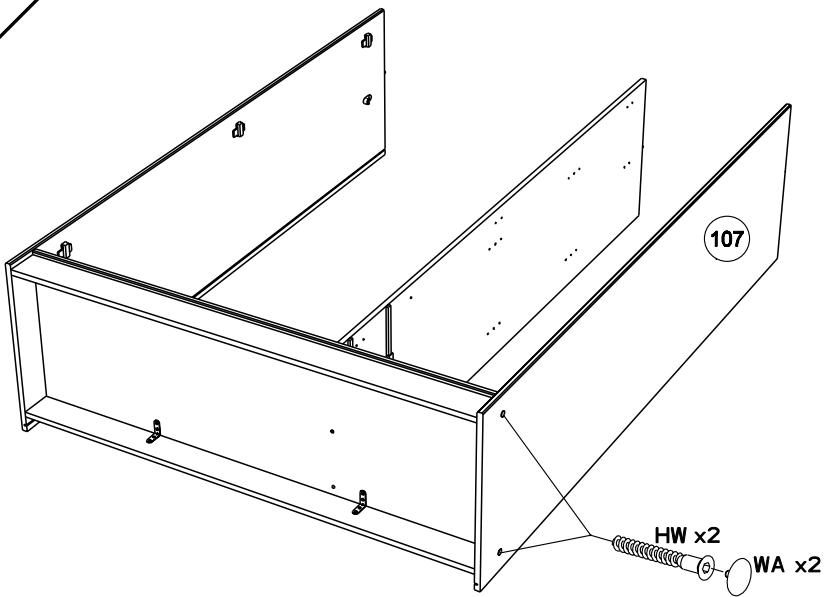
**6**



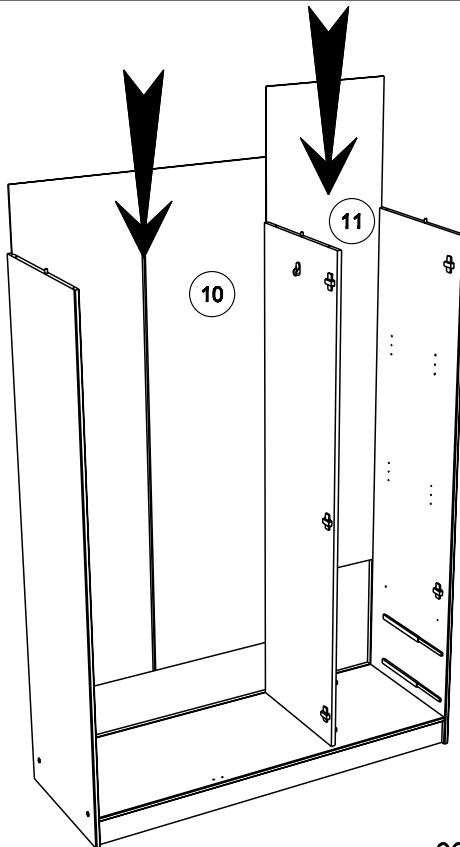
**7**



8

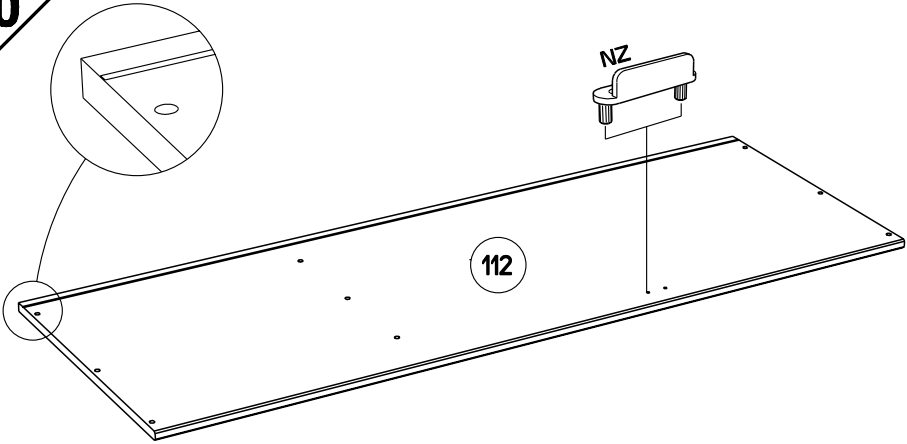


9

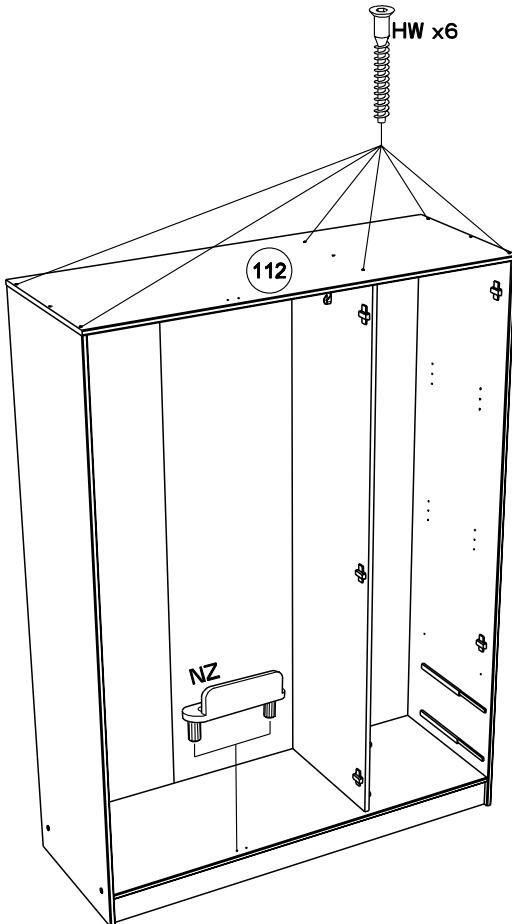




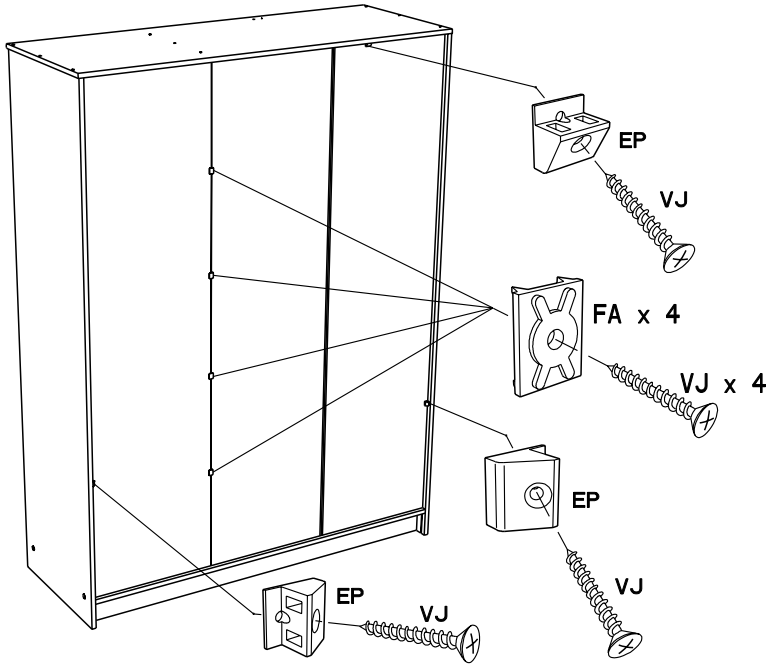
**10**



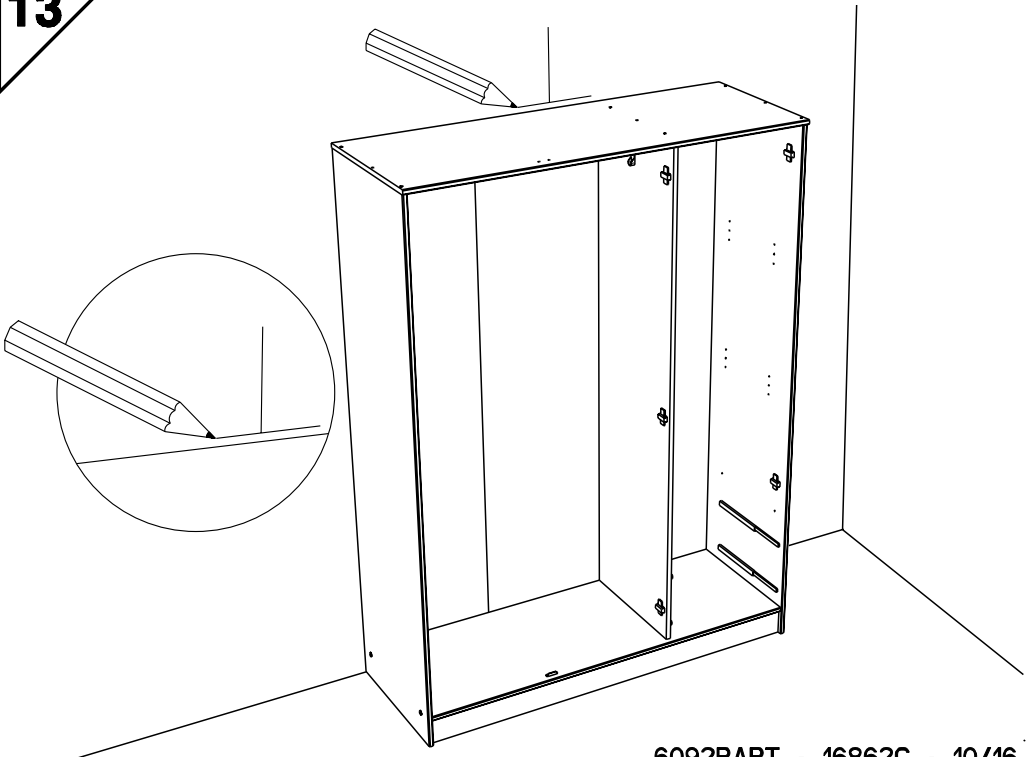
**11**



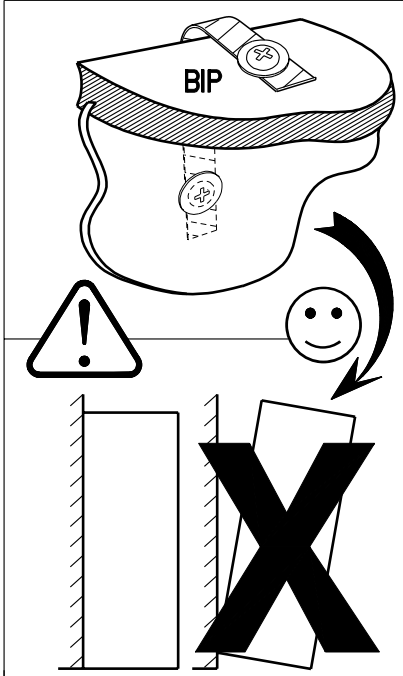
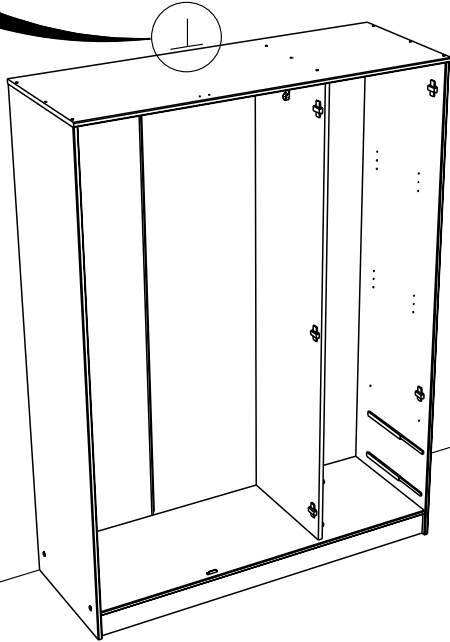
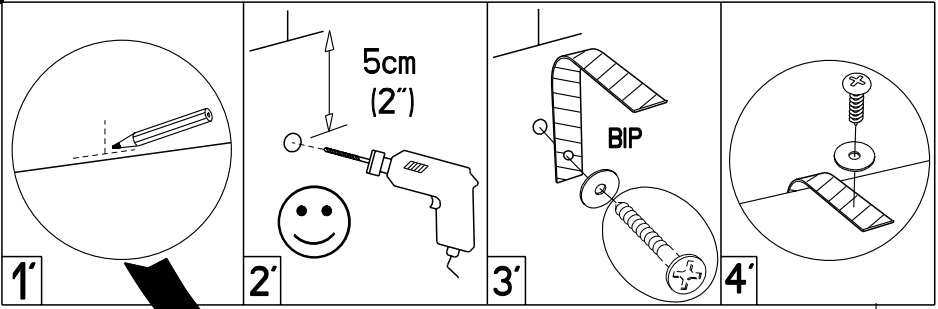
12



13



14



**FR** Pour votre sécurité : Fixation du meuble au mur  
Attention, la fixation doit être réalisée par une personne compétente car cela nécessite des chevilles adaptées à la nature de votre mur.

**GB** For your own safety: attach the furniture to the wall  
Important! The furniture must be attached by a qualified person using dowels that are suited to the type of wall.

**D** Für Ihre Sicherheit: Befestigung des Möbelstücks an der Wand  
Achtung, die Befestigung muss von einem Fachmann vorgenommen werden, weil sie an die Wand angepasste Dübel erfordert.

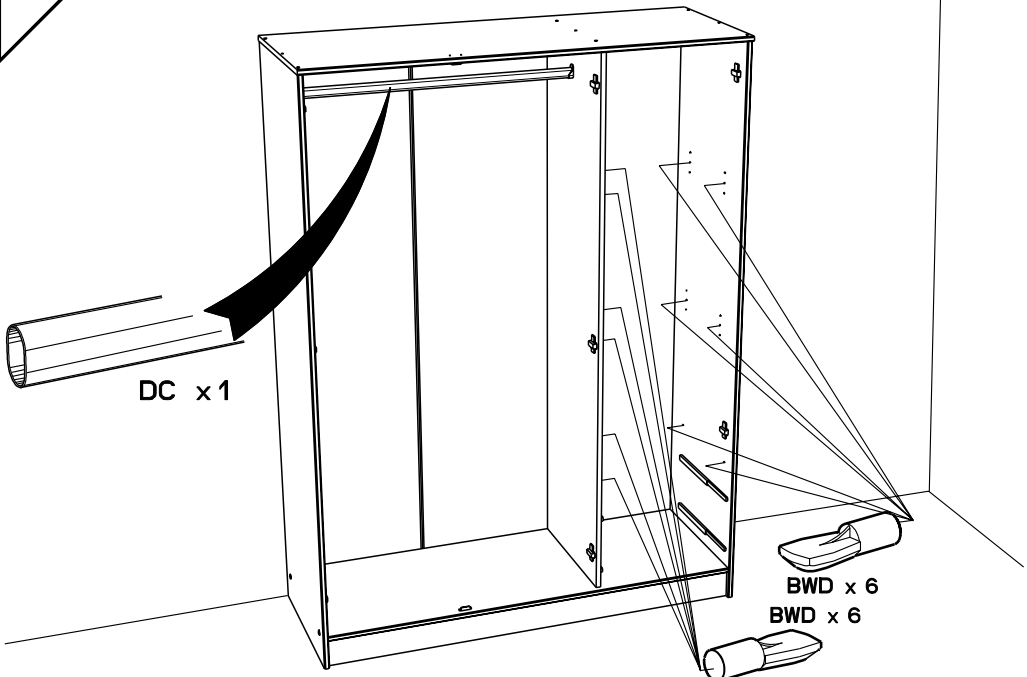
**E** Para su seguridad: Fijación del mueble a la pared  
¡Ojo! La fijación deberá llevarla a cabo una persona competente ya que necesitará unos tacos adaptados a tipo de pared.

**PT** Para a sua segurança: Fixação do móvel na parede  
Atenção, a fixação deve ser efectuada por uma pessoa competente, pois exige a utilização de cavilhas adaptadas à natureza da parede.

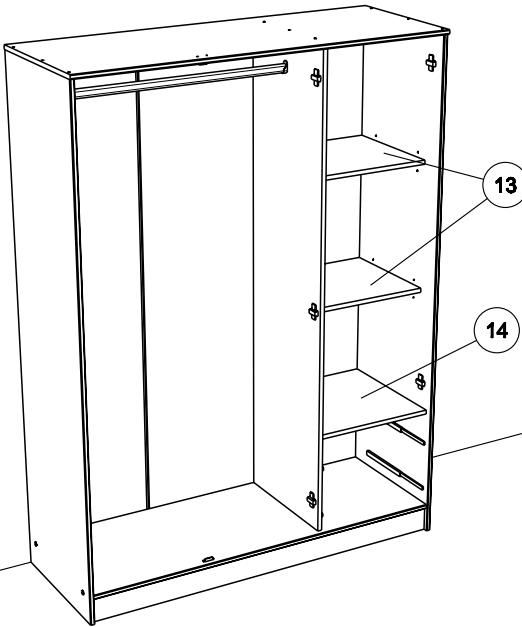
**I** Per la vostra sicurezza: fissaggio del mobile alla parete.  
Nota bene, il fissaggio deve essere eseguito da personale specializzato, poiché l'utilizzo di tasselli adattati alla parete.

**NL** Voor uw veiligheid: bevestiging van het meubel aan de muur.  
Let op, de bevestiging moet worden uitgevoerd door een bevoegd persoon, want hiervoor zijn pluggen nodig die specifiek geschikt zijn voor de betreffende muur.

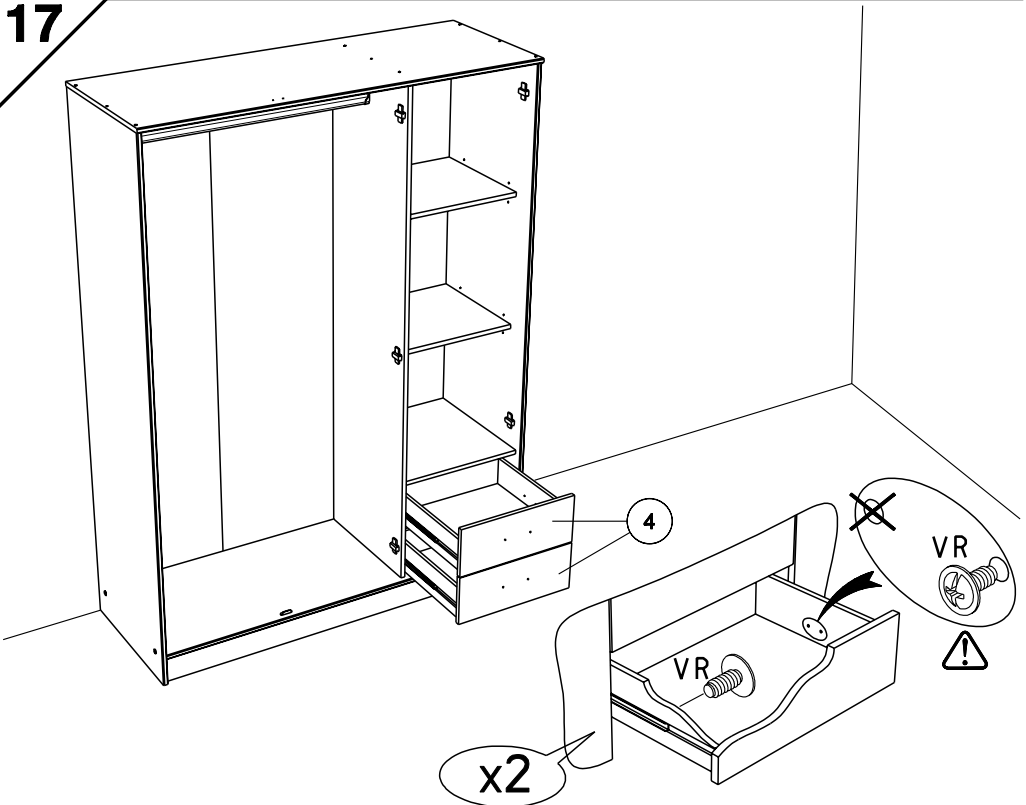
**15**



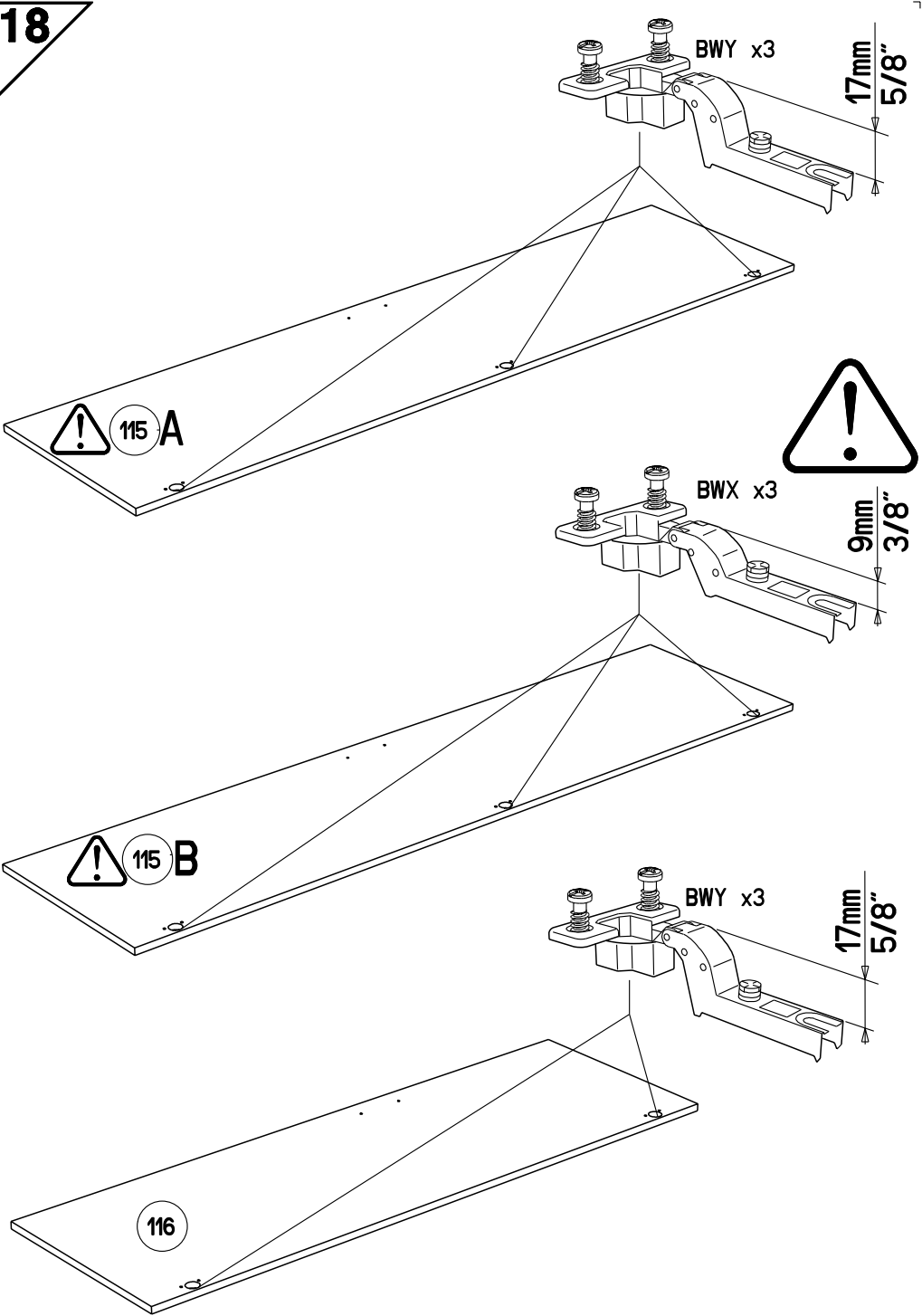
16

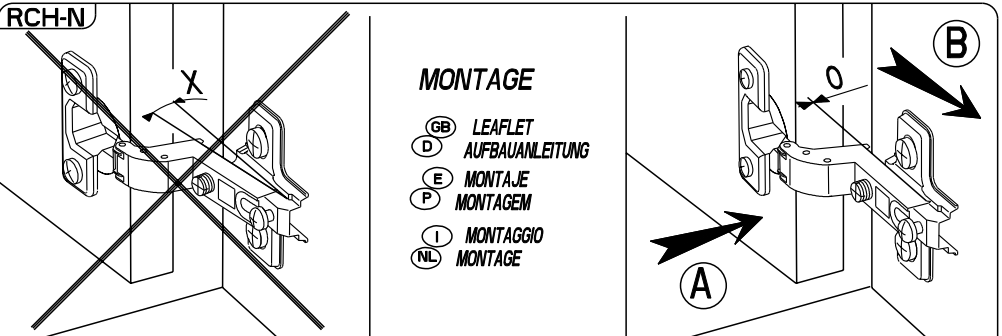
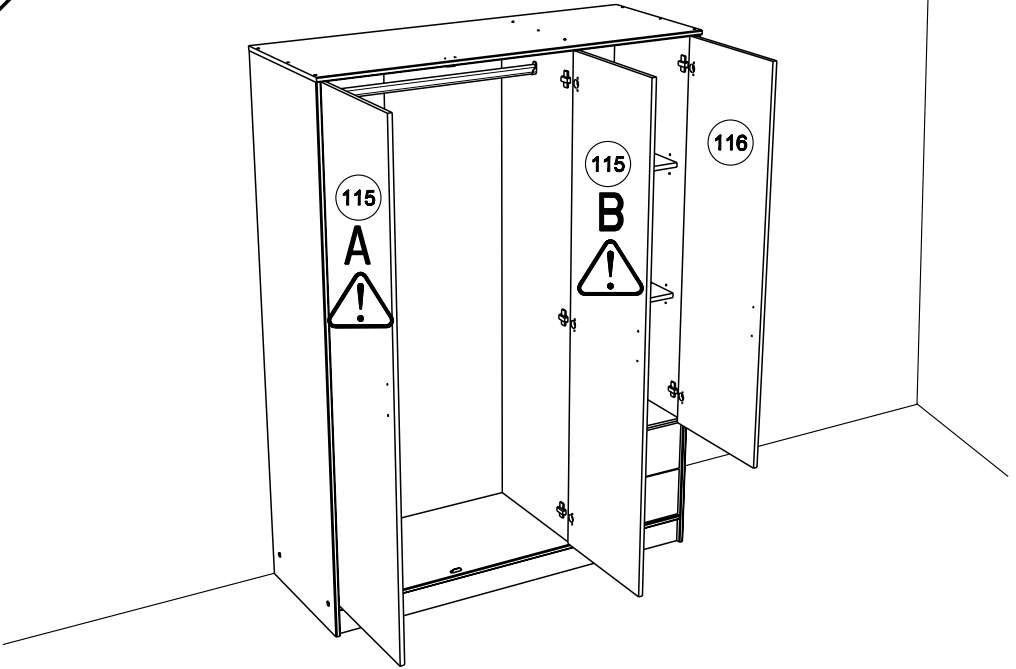


17

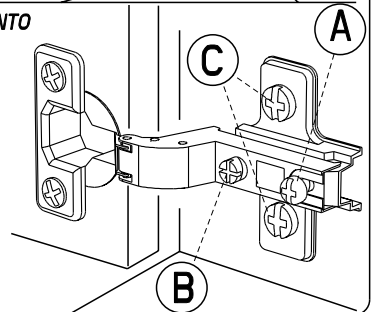
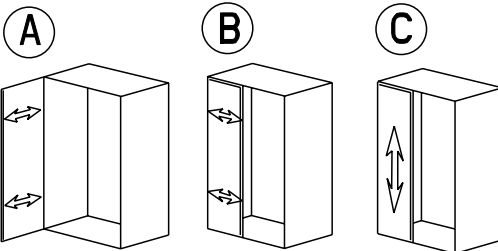


18

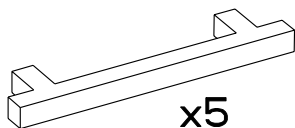
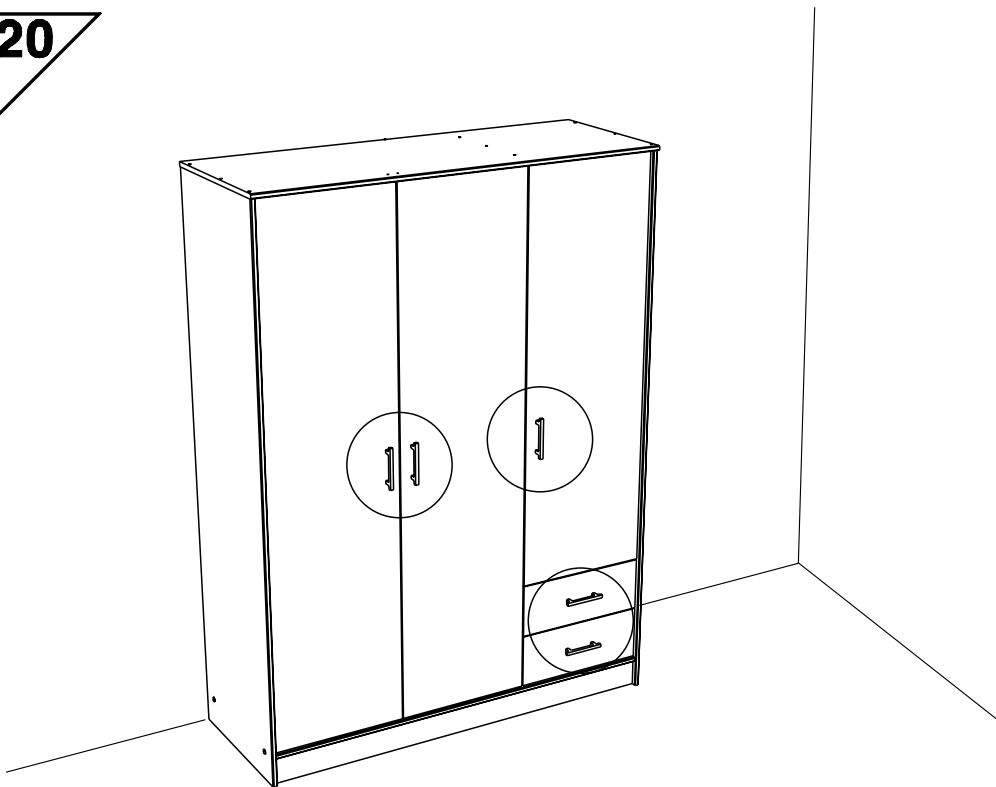




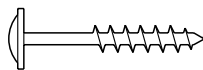
**REGLAGE** (GB) ADJUSTING (E) AJUSTER (I) AGGIUSTAMENTO  
 (D) ANPASSUNG (P) REGULACAO (NL) AFSTELLING



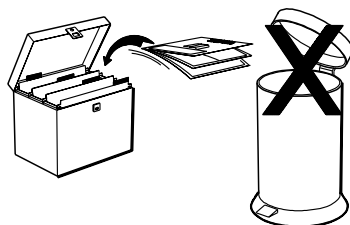
20



x5



WH x10



Faites un geste pour l'environnement en triant vos déchets d'emballage  
Make a gesture for the environment by sorting out your waste of packaging  
Machen Sie eine Bewegung für die Umwelt, ihre Verpackungsabfälle sortierend  
Haga un gesto para el medio ambiente escogiendo sus residuos de embalaje