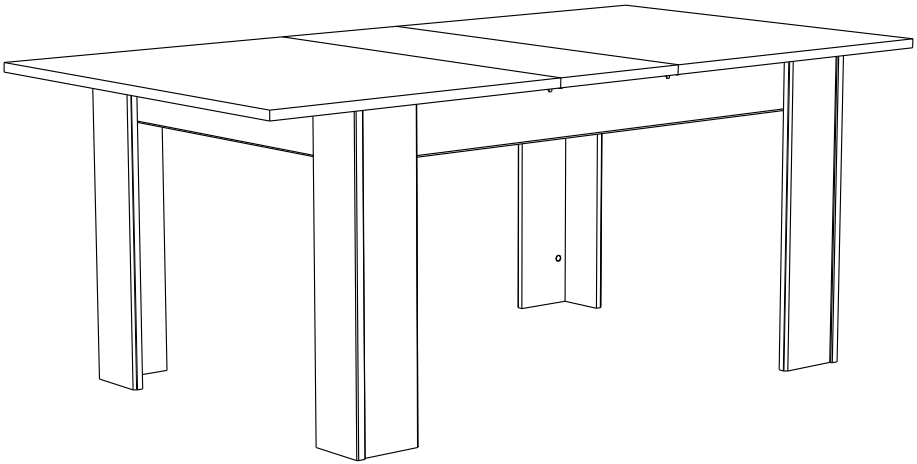


19414C

# 0416TARE-ECR

PARISOT S.A.S. 70800 SAINT LOUP SUR SEMOUSE -FRANCE-



infinikit



[www.parisot.com](http://www.parisot.com)

## FR Remerciements :

Nous vous remercions d'avoir choisi un meuble créé et fabriqué par le Groupe Parisot et espérons qu'il vous donnera entière satisfaction.

## EN Thanks:

Thank you for choosing furniture designed and manufactured by the Parisot Group. We hope you are totally satisfied with your purchase.

## DE Danksagung:

Wir danken Ihnen für den Kauf eines Frankreich von der Parisot-Gruppe entworfenen und hergestellten Möbelstücks und hoffen, dass Sie es zu Ihrer vollkommenen Zufriedenheit finden werden.

## HU Köszönet:

Köszönjük, hogy a Parisot Groupe által létrehozott és gyártott bútort választott, reméljük, hogy elégedett lesz a termékkel.

## PT Agradecimentos:

Obrigado por ter escolhido um móvel concebido e fabricado pelo Grupo Parisot, esperando que seja do seu inteiro agrado.

## IT Ringraziamenti:

Grazie per avere scelto un mobile progettato e fabbricato dal Gruppo Parisot. Speriamo soddisfatti appieno le vostre esigenze.

## NL Bedankje:

Wij bedanken u voor de aankoop van een door de Groep Parisot ontworpen en vervaardigd meubel en hopen dat u er veel plezier aan zult beleven.

## CZ Poděkování:

Děkujeme, že jste si vybrali nábytek navržený a vyrobený společností Parisot Group. Doufáme, že budete svým nákupem naprosto spokojeni.

## ES Agradecimientos:

Les damos las gracias por haber elegido un mueble diseñado y fabricado por el Groupe Parisot y esperamos que sea de su total agrado.

## PL Podziękowania:

Dziękujemy za wybór mebli stworzonych i wyprodukowanych przez Grupę Parisot. Mamy nadzieję, że będziecie Państwo w pełni zadowoleni z zakupu.

## RO Mulțumiri:

Vă mulțumim că ați ales un articol de mobilier conceput și fabricat de Grupul Parisot și sperăm că veți fi pe deplin satisfăcuți de acesta.

## RU Благодарность:

Мы благодарим вас за то, что вы выбрали мебель, созданную и произведенную Группой Паризо, и надеемся,

что вы будете полностью удовлетворены нашей продукцией.

## SK Pod'akovanie:

Ďakujeme, že ste si vybrali nábytok navrhnutý a vyrobený spoločnosťou Parisot Group. Dúfame, že budete svojím nákupom absolútne spokojní.

## SL Hvala:

Hvala, ker ste izbrali pohištvo, ki je dizajnirano in proizvedeno s strani Parisot Group. Upamo, da ste maksimalno zadovoljni z vašim nakupom.

## TR Teşekkür ederiz:

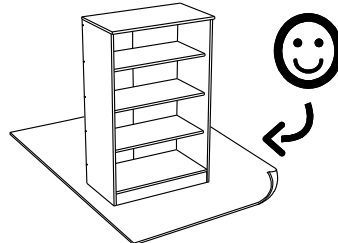
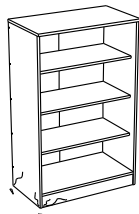
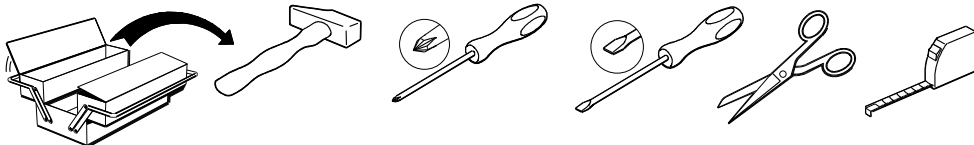
Parisot Group tarafından tasarlanan ve üretilen bu mobilyayı seçtiğiniz için teşekkür ederiz. Ürünümüzden memnun kalmanızı ümit ederiz.

## ZH 感谢 :

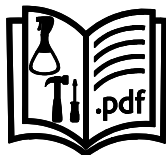
感谢您选择帕里索集团设计制造的家具。我们希望您对此次购买十分满意、

## AR : شكر

نشكركم لاختياركم هذه القطعة من الأثاث من تصميم وتصنيع مجموعة باريسو Parisot ونتمنى أن تنال رضائكم.

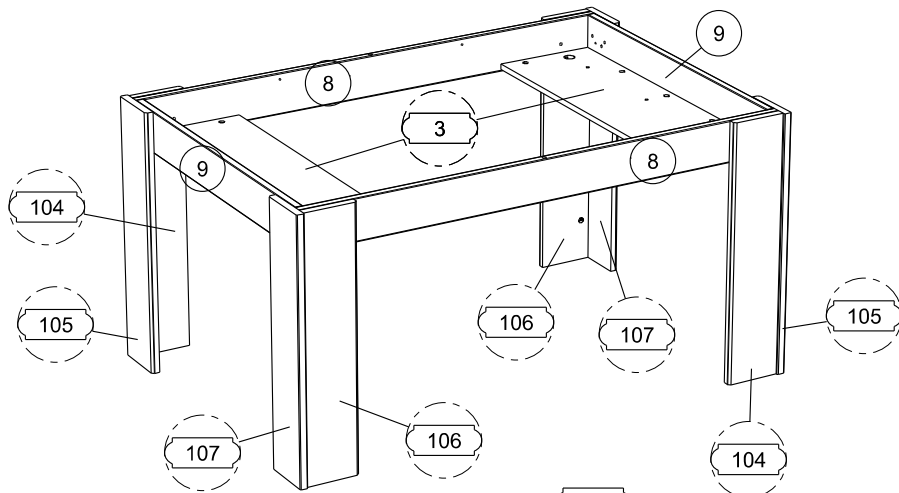
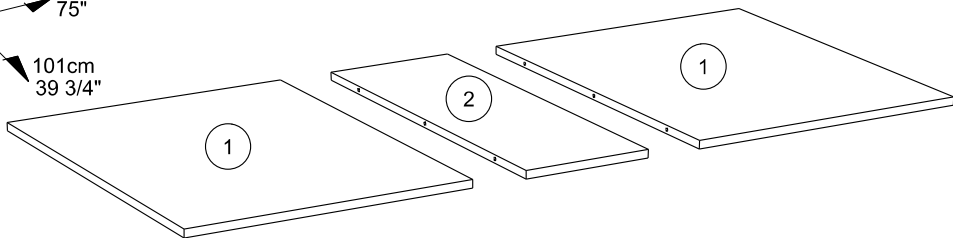


[contact@parisot.com](mailto:contact@parisot.com)



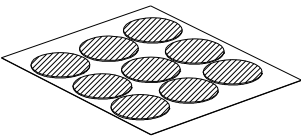
[www.parisot.com](http://www.parisot.com)

76.5cm  
30"  
190cm  
75"  
101cm  
39 3/4"

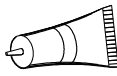


		mm			inch		
9	x 2	883	119	22	34 3/4	4 11/16	7/8
2	x 1	1007	350	22	39 5/8	13 3/4	7/8
1	x 2	1007	775	22	39 5/8	30 1/2	7/8
8	x 2	1408	119	22	55 7/16	4 11/16	7/8
104	x 2	735	150	22	28 15/16	5 7/8	7/8
106	x 2	735	150	22	28 15/16	5 7/8	7/8
105	x 2	735	150	22	28 15/16	5 7/8	7/8
107	x 2	735	150	22	28 15/16	5 7/8	7/8
3	x 2	883	279	15	34 3/4	11	9/16

- FR Pièces étiquetées  
 EN Labelled parts  
 DE Beschriftete Teile  
 ES Piezas etiquetadas  
 PT Peças etiquetadas  
 IT Pezzi Etichettati  
 NL Gelabelde stukken  
 RU Эtiquетированные детали  
 PL Elementy oznakowane  
 SK Označené položky  
 CS Kusy opatřené štítkem  
 HU Címkézett alkatrészek  
 RO Piese etichetate  
 TR Etiketli parçalar  
 EL Σημειωμένα μέρη  
 ZH 贴标签的零部件  
 AR قطع مصنفة



BRC x1



CF x 2



VW x 4



HV x 1



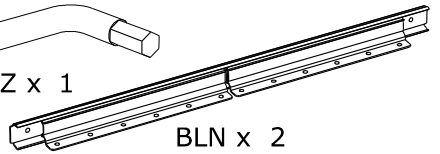
Ai x 18



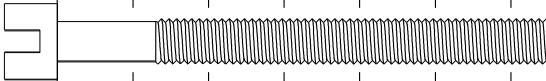
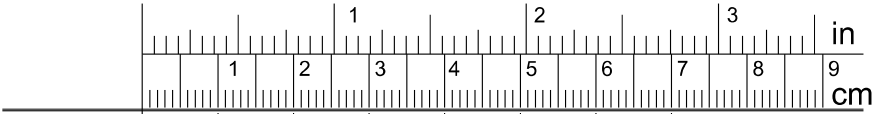
KZ x 4



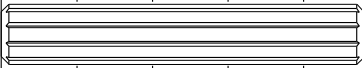
AHZ x 1



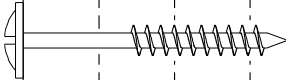
BLN x 2



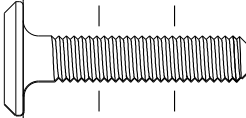
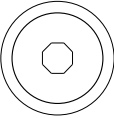
AiO x 4



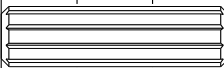
AB x 4



WE x 4



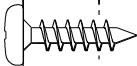
BGZ x 8



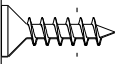
ADM x 38



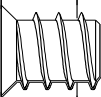
BSD x 18



VE x 8



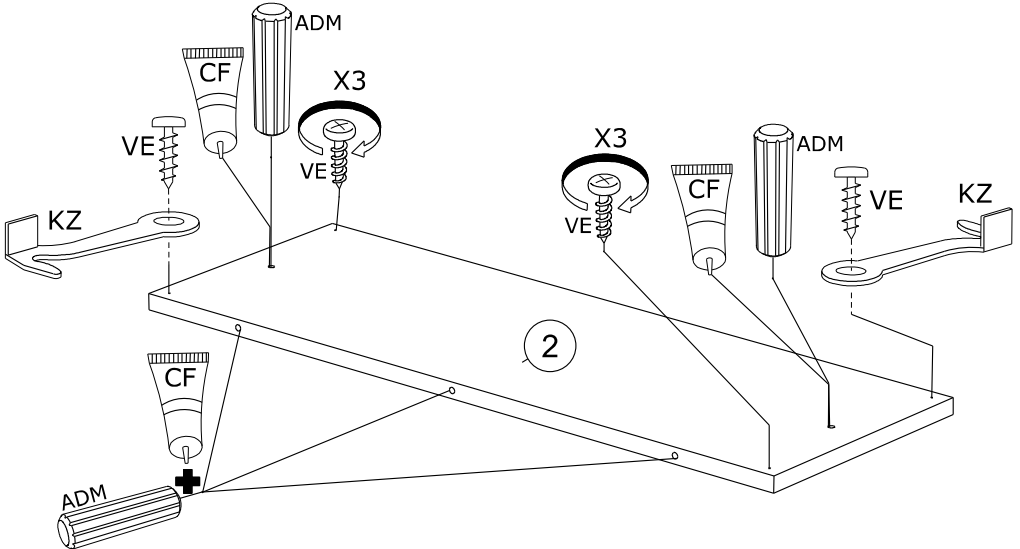
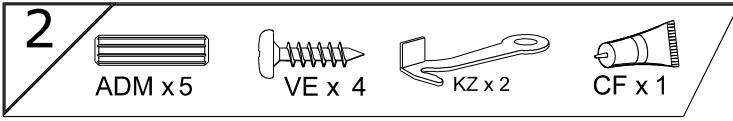
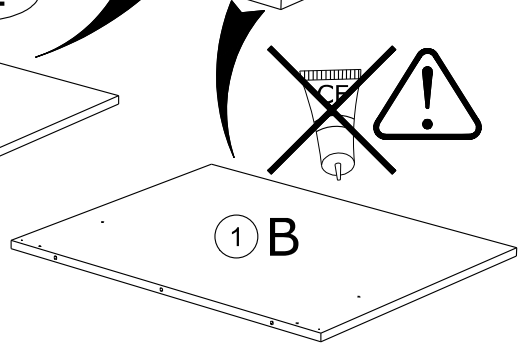
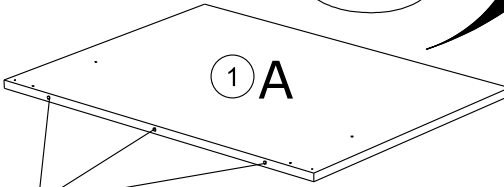
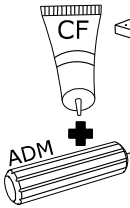
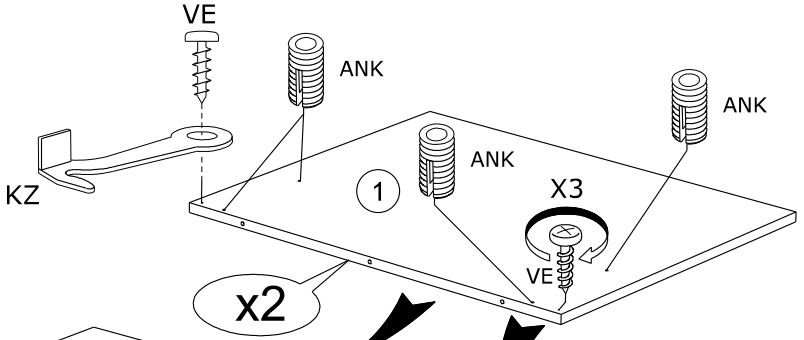
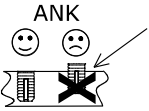
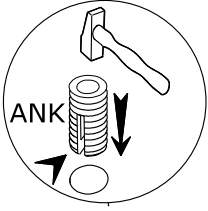
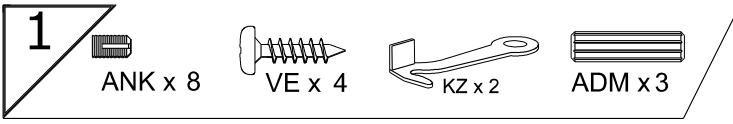
Vi x 24



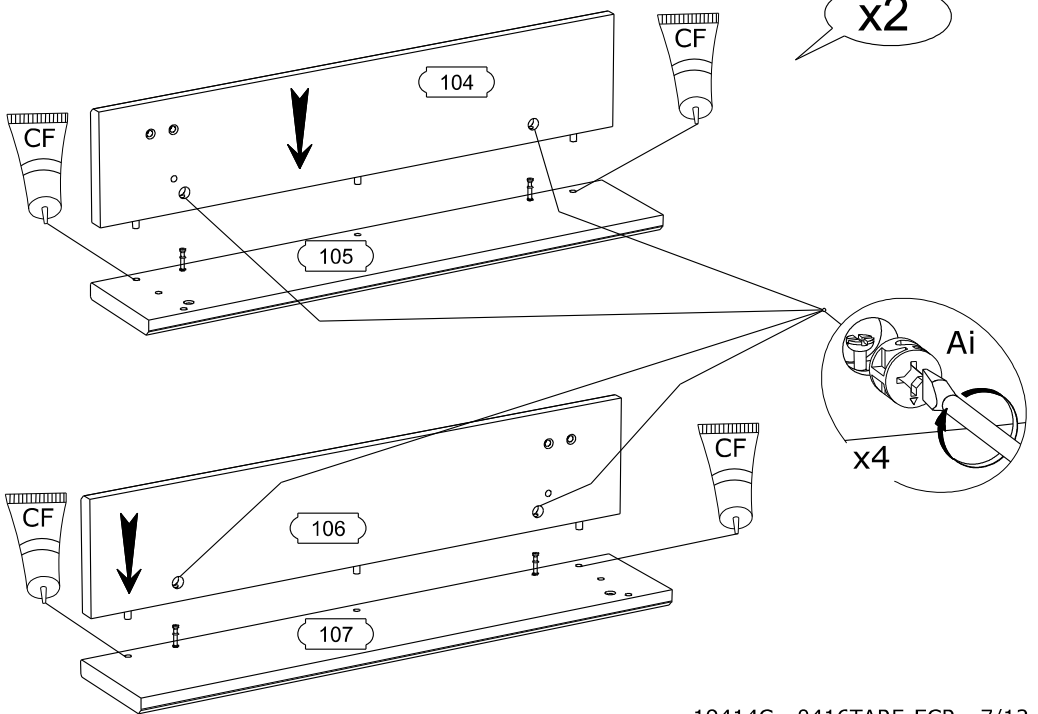
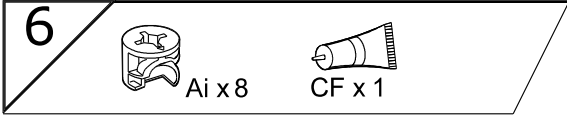
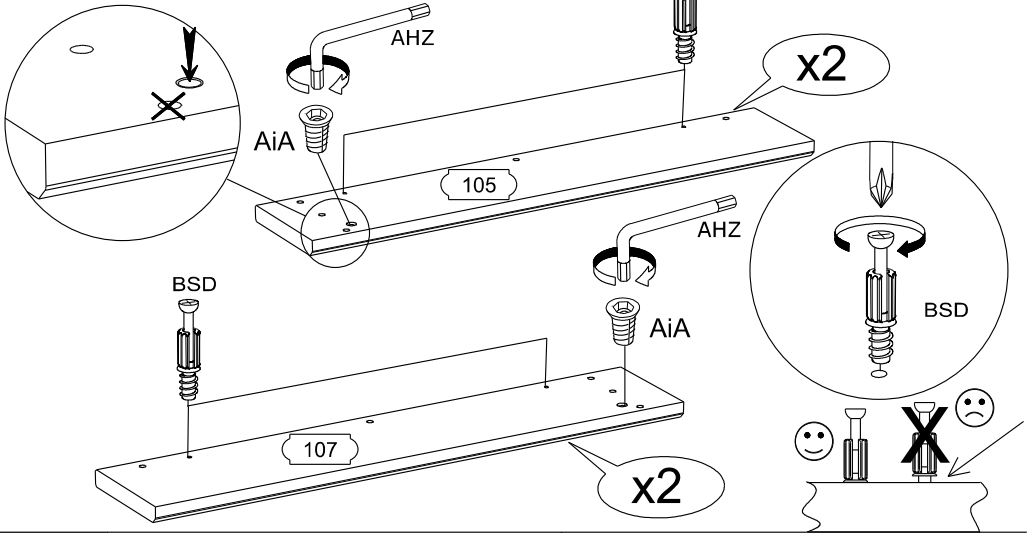
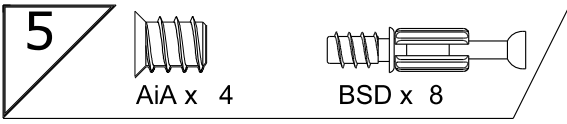
AiA x 12



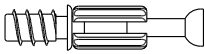
ANK x 12







7



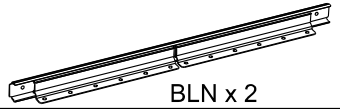
BSD x 4



ANK x 4

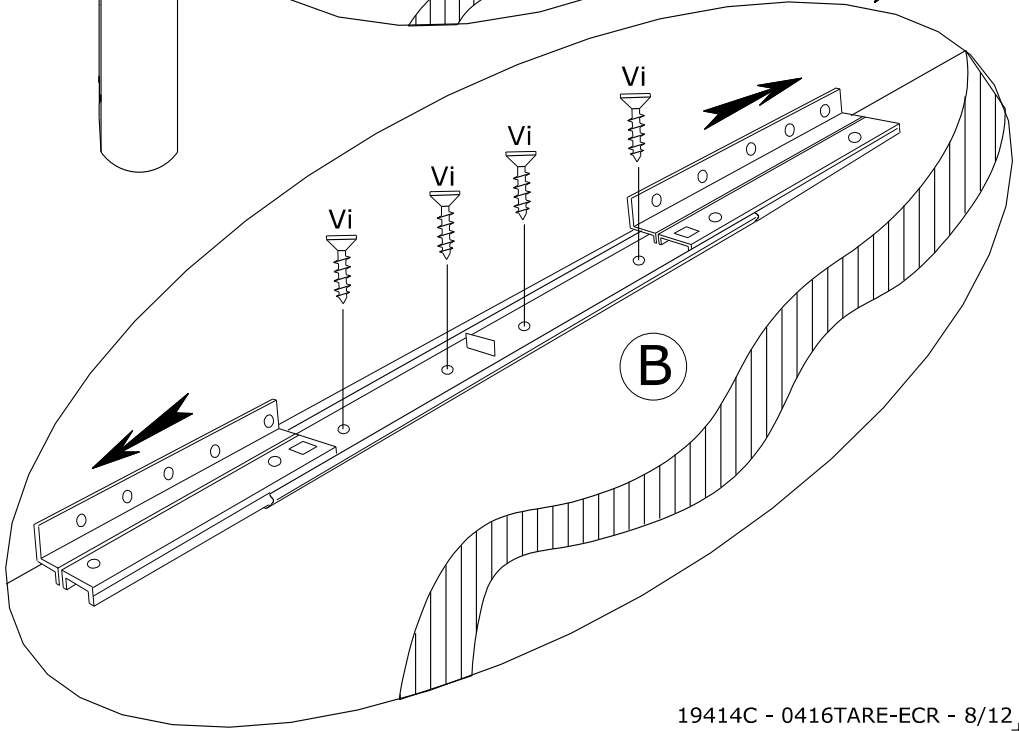
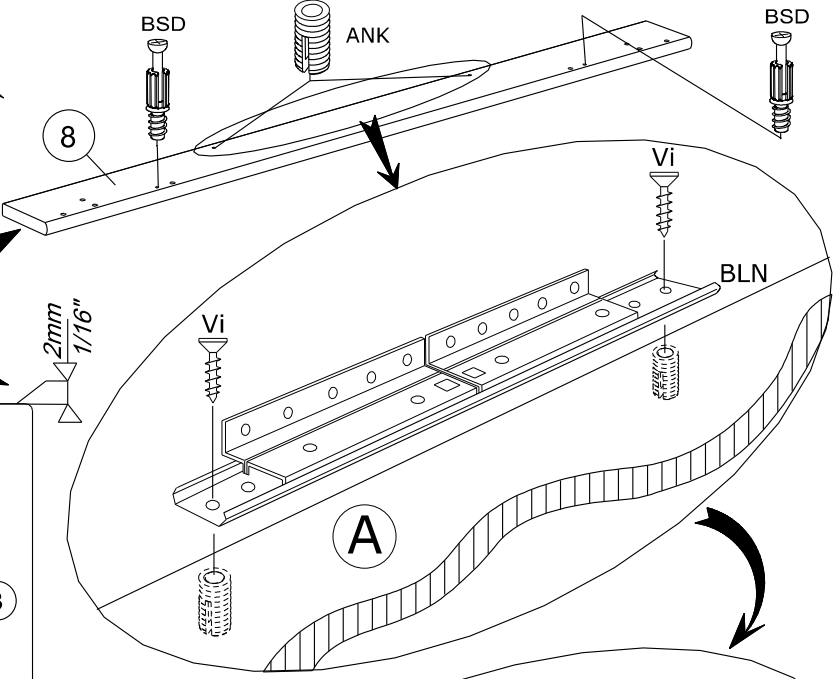
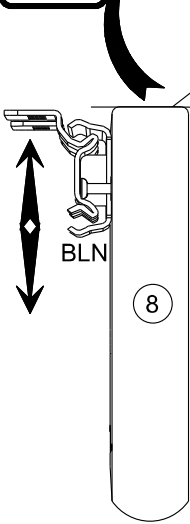


Vi x 12



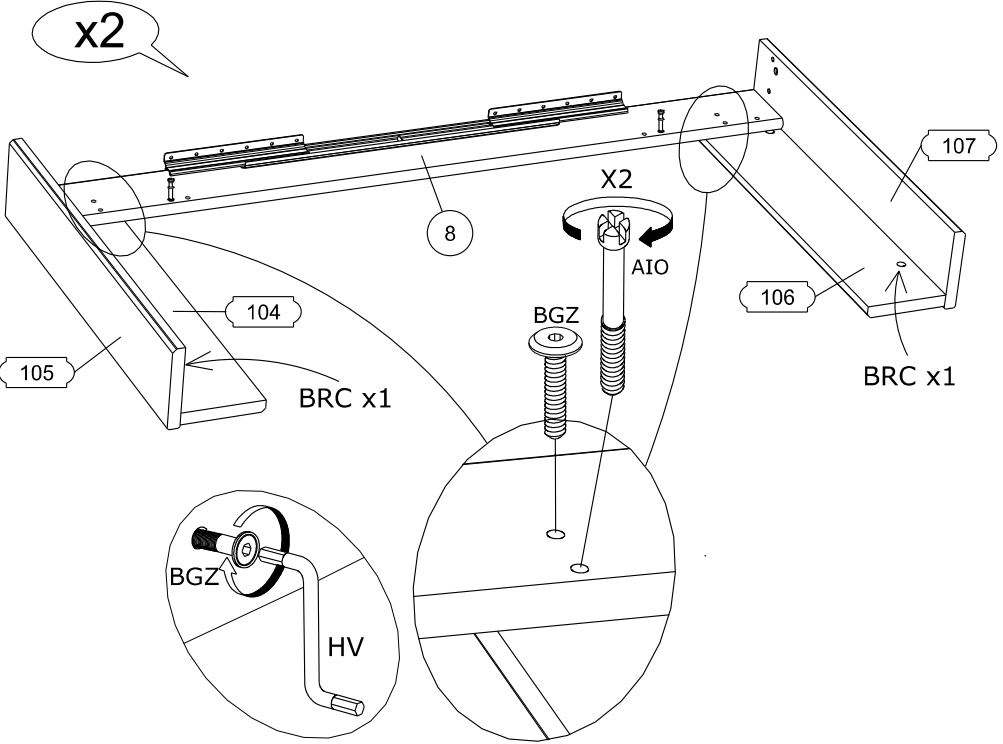
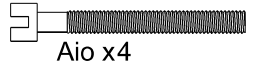
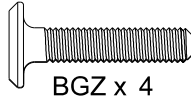
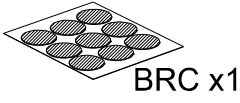
BLN x 2

x2

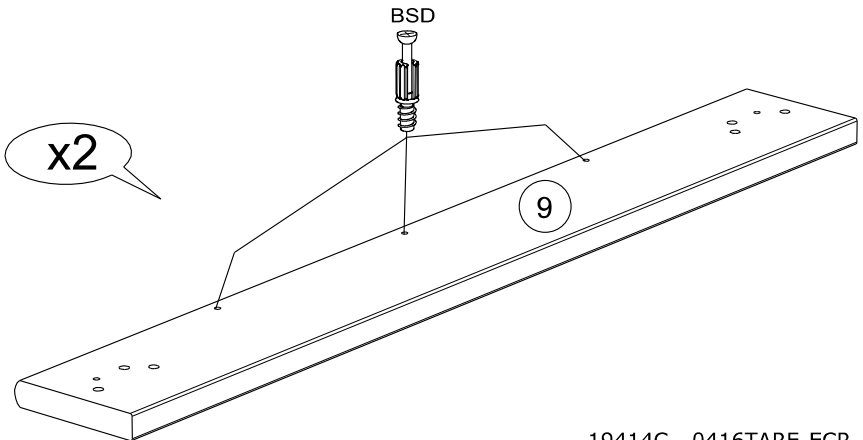
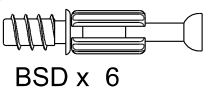




8



9



10

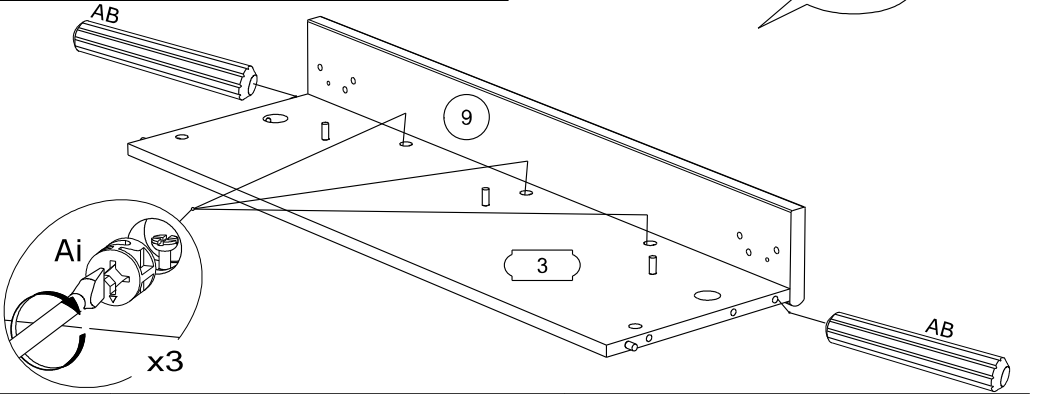


AB x4



Ai x6

x2



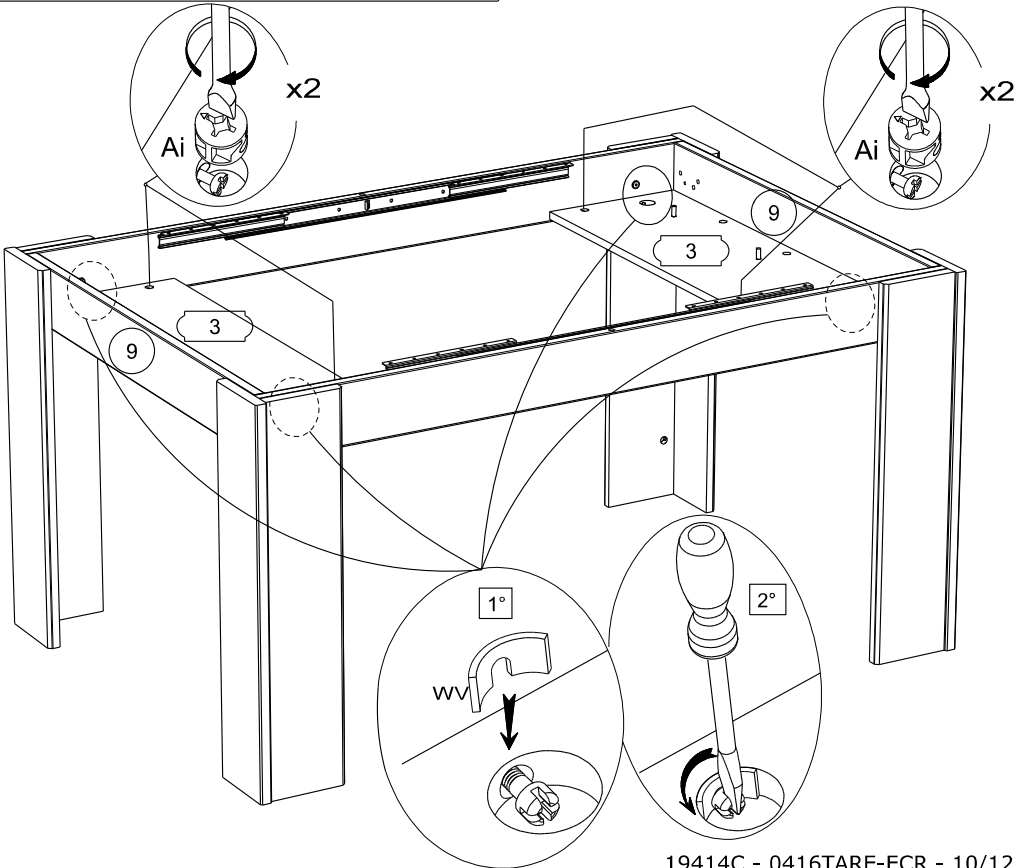
11



Ai x4



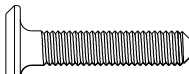
VW x4



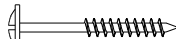
12



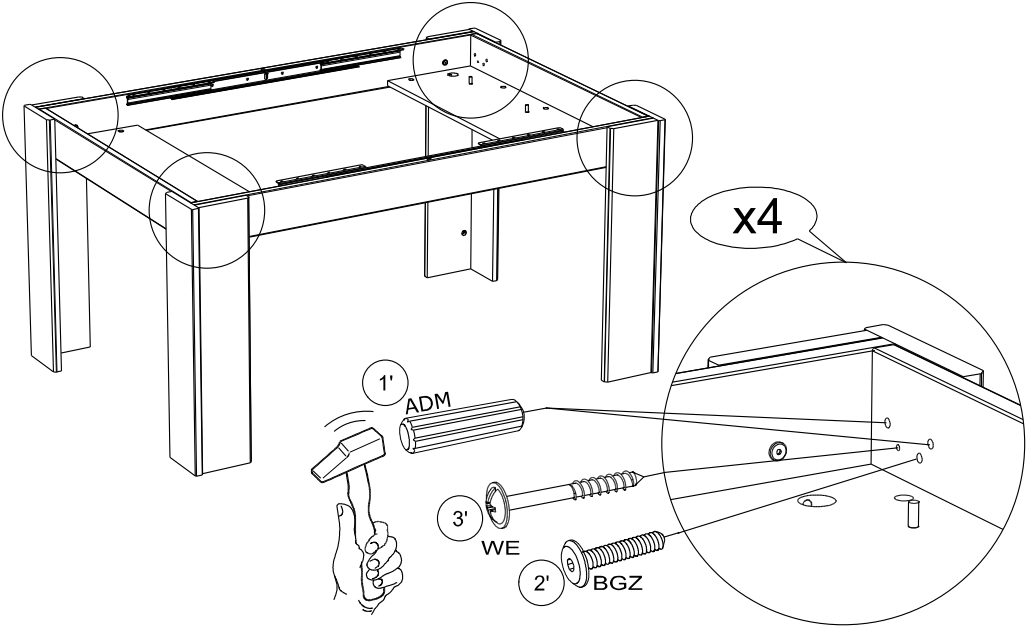
ADM x8



BGZ x 4



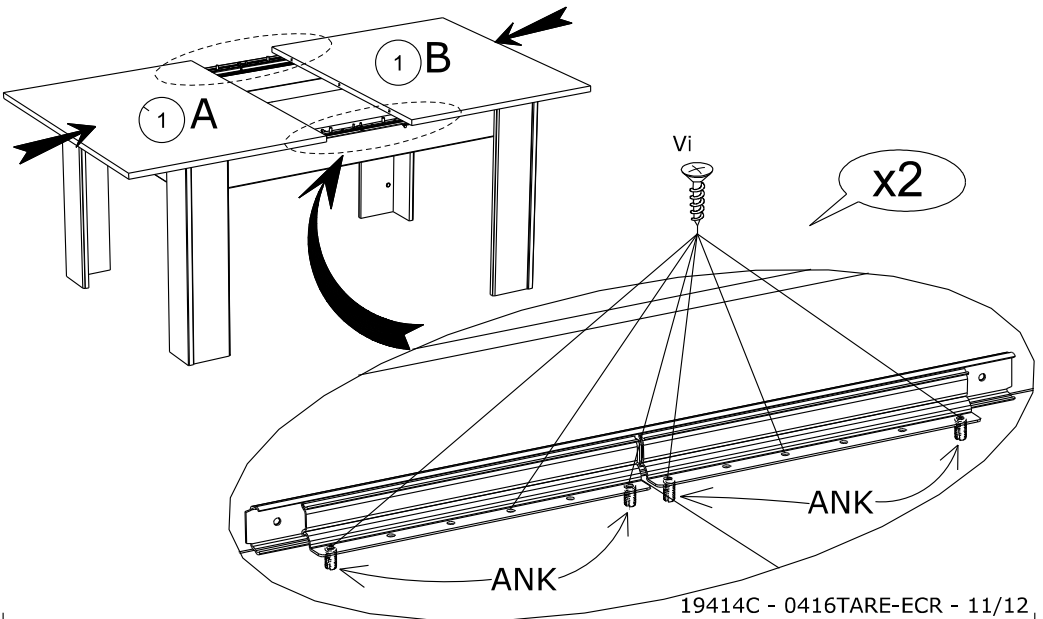
WE x 4



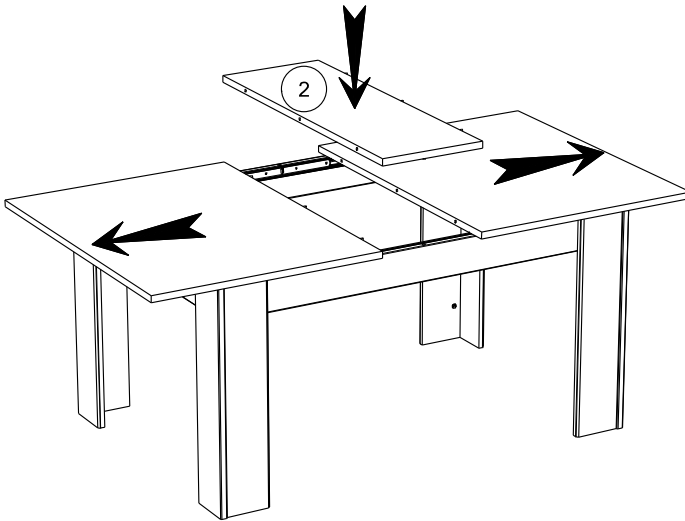
13



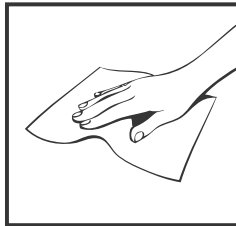
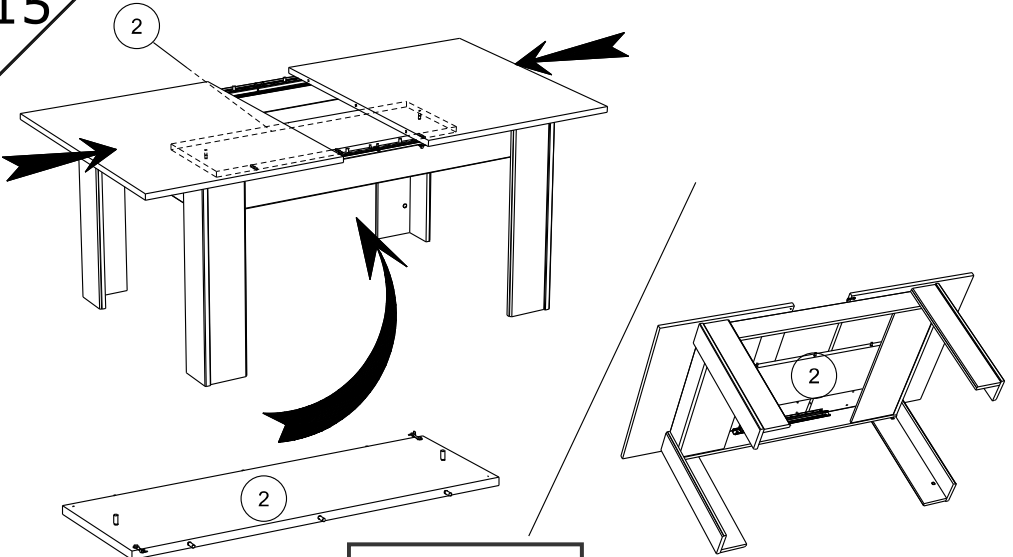
Vi x 12



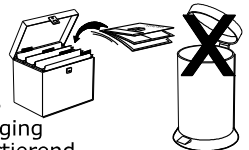
14



15



[www.parisot.com/services/conseils](http://www.parisot.com/services/conseils)



Faites un geste pour l'environnement en triant vos déchets d'emballage  
 Make a gesture for the environment by sorting out your waste of packaging  
 Machen Sie eine Bewegung für die Umwelt, ihre Verpackungsabfälle sortierend  
 Haga un gesto para el medio ambiente escogiendo sus residuos de embalaje  
 Pensate all'ambiente riciclando i vostri rifiuti di imballaggio

19414C - 0416TARE-ECR - 12/12